

# SCAN DSA E 700

NO	-	Monterings- og bruksanvisning	2
DK	-	Monterings- og brugsanvisning	5
GB	-	Installation and Operating Instructions	8
DE	-	Montage- und Bedienungsanleitung	11
		Figures	14



## Innhold

1.0 Forhold til myndighetene .....	2
2.0 Tekniske data .....	2
3.0 Krav ved montering.....	3
4.0 Tilpassing og behandling.....	3
5.0 Montering.....	4
6.0 Når ildstedet er ferdig montert .....	4
Figurer.....	14

## 1.0 Forhold til myndighetene

*Innsatsen monteres i henhold til monterings- og bruksanvisningen for SCAN DSA 7. Den har produkt dokumentasjon for luftforurensning og brannteknisk sikkerhet fra NBL AS - Norges Branntekniske Laboratorium - registreringsnr. SINTEF 110-0202.*

Installasjon av et ildsted må være i henhold til det enkelte lands lover og regler, og din forhandler kan tilby deg hjelp for å sørge for at installasjonen er sikker og lovlig.

Før ildstedet tas i bruk, må installasjonen kontrolleres av kvalifisert kontrollør. Kvalifisert kontrollør kan være et sentralt godkjent foretak, eller godkjent kommunal kontrollmyndighet. Det vil alltid være fornuftig å innhente opplysninger hos det lokale byggesaks kontor og fagkyndig hjelp før installasjonen igangsettes.

Monterings- og bruksanvisningen er vedlagt innsatsen. Installasjonen kan først tas i bruk når den er inspisert og ferdigattest er gitt. For daglig bruk, vedlikehold, servicearbeider etc. se monterings- og bruksanvisningen for innsatsen.

## 2.0 Tekniske data

**Omrammingene er tilpasset SCAN DSA 7 og monteres som rettvegg speis**

**SCAN DSA E 700**

Vekt: ca. 165 kg

Høyde/dybde se **fig. 1**

## 3.0 Krav ved montering

### 3.1 Avstand fra omramming til brannmur

Er veggen bak produktet murt opp med brannmurs tykkelse, kan omrammingen plasseres helt inntil brannmuren.

#### Standard krav til brannmur

Brannmuren skal være minst **100 mm** tykk og være utført av teglstein, betongstein eller pusset lettbetong.

Evt. andre løsninger etter leverandørens anvisninger.

*NB! Naturstein er ulovlig å bruke som brannmur.*

**Merk at hele bakveggen innenfor omrammingen må være dekket av brannmur.**

### 3.2 Krav til luftsirkulasjon

Mellom innsatsen og murverket skal det strøkke luft.

De angitte areal for luft inn i sokkel og ut på toppen, angitt i tekst er minimumskrav. Dette som sikkerhet for at varmeoppbygging inne i omrammingen ikke skal bli for stor. Videre for at varmeavgivelse til rommet blir tilstrekkelig.

#### Nødvendige luftåpninger er i :

*Sokkel:* Minimum 350 cm<sup>2</sup> fri åpning.

*Hette:* Minimum 750 cm<sup>2</sup> fri åpning.

I omrammingen SCAN DSA E 700 er de nødvendige luftåpningene tatt hensyn til.

### 3.3 Krav til tildekking av gulv

*SCAN DSA E 700 har tett sokkelplate, og trenger derfor ingen ekstra tildekking mot gulv.*

Eventuelt gulvbelegg av brennbart materiale bør fjernes under ildsted og gulvplate.

### 3.4 Krav til forplate

Forplaten må være i henhold til nasjonale lover og regler.

**For Norge:** Minimum **300 mm** fremfor ileggsåpning og bredde minimum lik ileggsåpningen.

## 4.0 Tilpassing og behandling

### 4.1 Maling

**Alle omrammingene leveres umalte.**

Maling kan utføres dagen etter montering. Bruk latexmaling. Hvis man ønsker litt struktur i overflaten, kan det blandes litt fliselim i malingen.

### 4.2 Sprekker

Etter noen måneders bruk kan det i visse tilfeller oppstå små sprekker i skjøtene. Disse sprekkeene kan enkelt repareres:

- *Riss opp sprekken med et verktøy, f.eks et skrujern, for å gi bedre plass til fugemasse.*
- *Støvsug for å fjerne alt støv.*
- *Sprøyt deretter inn acryl fugemasse, og jevn massen med en såpevåt fingertupp.*
- *Etter et par døgn kan fugen overmales.*

## 5.0 Montering

SCAN DSA E 700 består av følgende deler, se fig. 3:

- Del 1. Bunnplate
- Del 2. Sokkel
- Del 3. Bæreplate
- Del 4. Benkeplate, Ardesia
- Del 5. Sidevanger, 2 stk.
- Del 6. Kappe
- Del 7. Topprist

**Monter innsatsen etter monterings- og bruksanvisningen som følger produktet.**

**Det anbefales at man tørrestabler omrammingen for å justere innsatsen før den mures fast til pipen.**

Ved røkuttak bak, anbefales det å lage hull i skorsteinen før elementene settes opp.

**Husk!** Bruk medfølgende acryllim i alle skjøter, og mot vegg.

### Montering

1. Legg bunnplaten (del 1) på plass inntil veggen.
2. Plasser sokkelen (del 2). Legg på et vater og rett opp evt. skjevheter med lim, mørtel eller små stålskiver. Det er svært viktig at sokkelen står stødig og er i vater.
3. Legg bæreplaten (del 3) på plass.
4. Ta av døren på innsatsen. Skruen løsnes og nederste hengselstapp løftes opp. Løft av døren. Løft innsatsen i forkant og trekk den ut av konveksjonskassen. Plasser konveksjonskassen på bæreplaten (del 3) og skru stillskruene ca. 5 mm gjennom bunnplaten.
5. Monter sidevangene (del 5). Se til at konveksjonskassen står sentrert i forhold til sidevanger og sokkel. Vangene skal monteres bak konveksjonskassens forkant og limes til veggen. Juster konveksjonskassen slik at kassens forkant ligger inn til sidevangene med 1-2 mm avstand. Spenn konveksjonskassen fast i bæreplaten. Ø10 mm hull bores gjennom stillskruen. Monter klips i konveksjonskassen i henhold til monteringsanvisningen for innsatsen. Den lange fliken på klipsen skal være i konveksjonskassen. **HUSK, acryllim mellom alle deler.**
6. Plasser innsatsen i konveksjonskassen. Løft hvelvet, trekk ut stiftene og fjern hvelvet. Røykstussen kan nå monteres. Monter hvelvet igjen. *Se også monterings- og bruksanvisning for innsatsen.*

**Merk av hvor det skal tas hull i pipen, og monter røykrørsinnføring og røykrør forskriftsmessig. Ved toppmontering: Se pkt. 8.**

**NB. Husk minimum 2% stigning mot pipe.**

7. Monter kappen (del 6) som limes til vanger og brannmur.
8. Ved toppmontering skal senterplaten i toppristen (del 7) tas vekk. Toppristen monteres, og startseksjonen monteres ovenfra gjennom toppristen. Til Kavani stålskorstein finnes det standardtilpassede startseksjoner til halv- eller helisolert Ø150mm skorstein.

## 6.0 Når ildstedet er ferdig montert

Se monterings- og bruksanvisningen for innsatsen vedrørende bruk og vedlikehold av ildstedet!

### Småskader

Etter at ildstedet er montert, bør man sparkle eventuelle sår eller ujevnheter i betongen. Til dette kan brukes medfølgende sementsparkel.

- For å oppnå et best mulig resultat, bør man gå over omrammingen med fint sandpapir og pusse eventuelle ujevnheter og skarpe kanter før man maler.
- Mal så et strøk.
- Bland pulveret (sementsparkel) med vann til en smidig masse (som tannpasta).
- Sparkle ujevnheter, la det tørke og puss med et fint sandpapir.
- Dersom såret er dypt, anbefales det at man sparkler i 2 omganger, for å unngå at sparkelen synker.
- Mal igjen i den ønskede farge.
- Benkeplaten (del 4) limes fast med acryl.
- Toppristen (ved bakuttak) legges på plass.
- Pynterammen monteres på konveksjonskassen. Den kantes inn bak hengslene på venstre side, rettes opp og trykkes fast i klipsene.
- Monter døren igjen.

## Indhold

1.0 Forhold overfor myndigheder.....	5
2.0 Tekniske data .....	5
3.0 Krav ved montering.....	6
4.0 Tilpasning og behandling .....	6
5.0 Montering.....	7
6.0 Når ildstedet er færdigmonteret.....	7
<b>Tegninger.....</b>	<b>14</b>

## 1.0 Forhold overfor myndigheder

Indsatsen bruges i henhold til brugsanvisningen. SCAN DSA 700 har typegodkendelsesnr. Sintef 110-0202.

Ildstedet skal installeres i henhold til det pågældende lands love og regler, og din forhandler kan tilbyde dig hjælp til en sikker og lovlig installation.

Før ildstedet tages i brug, skal det meldes til skorstensfejeren, som foretager brandsyn og sørger for fejning fremover. Det vil altid være fornuftigt at hente oplysninger hos det lokale byggesagskontor eller hos skorstensfejeren før igangsættelsen.

Brugsanvisningen er vedlagt indsatsen. Installationen må først tages i brug, når den er godkendt af skorstensfejeren. For dagligt brug, vedligeholdelse, servicearbejde etc. se brugsanvisningen for indsatsen.

## 2.0 Tekniske data

Omramningen til SCAN DSA 7 fås til lige væg.

### **SCAN DSA E 700**

Vægt: ca. 165 kg

Højde/bredde/dybde: se fig. 1

## 3.0 Krav ved montering

### 3.1 Muren bag

Muren bag ved omramningen skal være af ikke brændbart materiale.

### 3.2 Krav til luftcirkulation

Der cirkulerer konvektionsluft imellem indsats og omramning. Risten på toppen af omramningen må ikke tildækkes, da den sikrer tilstrækkelig luftcirkulation og afgivelse af varme til rummet.

### 3.3 Krav til gulv

*SCAN DSA E 700 har lukket bund og kræver derfor ikke ekstra afdækning mod gulv.*

Eventuel løs gulvbelægning af brændbart materiale bør fjernes under omramningen.

### 3.4 Krav til gulvplade

Gulvpladen skal være i henhold til nationale lover og regler.

For Danmark: Minimum 300 mm foran brændkammeret og min. 150mm på hver side af brændkammeråbningen.

## 4.0 Tilpasning og behandling

### 4.1 Maling

Alle omramninger leveres umalede. Omramningen kan males dagen efter monteringen. Brug latex maling. Hvis man ønsker lidt struktur i overfladen, kan der blandes lidt fliselim i malingen.

### 4.2 Revner og sprækker

Efter nogle måneders brug kan der i visse tilfælde opstå små revner i samlingerne. Disse kan let repareres:

- rids i revnen med f.eks. en skruetrækker for at give bedre plads til fugemassen
- støvsug revnen for at fjerne alt støv
- sprøjt acrylfugemasse i revnen og jævn det med en fugtig fingerspids
- efter et par døgn kan fugen males over

## 5.0 Montering

SCAN DSA E 700 består af følgende dele, se fig. 3:

- Del 1. Bundplade, omramning
- Del 2. Sokkel
- Del 3. Bæreplade for indsats
- Del 4. Fronthylde
- Del 5. Sidestykker, 2stk.
- Del 6. Overdel
- Del 7. Toprist

**Monter indsatsen efter monterings- og brugsanvisningen som følger med produktet.**

**Det anbefales at man tørstabler omramningen for at justere indsatsen før den mures fast til skorstenen.**

Ved røgrørstilslutning bagud anbefales det at lave hul i skorstenen før opsætning af elementerne. Hullets overkant skal være min. 50mm under topristen.

**Husk!** Brug medfølgende acryllim i alle samlinger og mod væg.

### Montering

1. Læg bundpladen (del 1) på plads indtil væggen.
2. Plaser soklen (del 2). Læg et vaterpas på og ret evt. skævheder med lim, mørtel eller små stålskiver. Det er meget vigtigt, at soklen ligger fast og i vater.
3. Bærepladen for indsatsen (del 3) monteres.
4. Afmonter døren på indsatsen. Skruen løsnes og nederste hængselstap løftes op. Løft døren af. Løft indsatsen i forkanten og træk den ud af konvektionskassen. Plaser konvektionskassen på bærepladen (del 3) og skru stilleskruerne ca. 5mm igennem bundpladen.
5. Monter sidestykker (del 5). Vær opmærksom på, at konvektionskassen centrerer i forhold til sidestykkernes forkanter og sokkel. Sidestykkerne skal monteres bag konvektionskassens forkanter og limes til væggen. Juster konvektionskassen således at kassens forkanter ligger ind til sidestykkerne med ca. 1 mm afstand. Spænd konvektionskassen fast i bærepladen. Ø10 mm hul bores igennem stilleskruen. Monter klips i konvektionskassen i henhold til vejledning for indsats. Den lange flig på klipsen skal være i konvektionskassen. **HUSK, acryllim imellem alle dele.**
6. Plaser indsatsen i konvektionskassen. Røgvenderpladerne løftes, stifterne trækkes ud, og røgvenderpladerne fjernes. Røgstudsene kan nu monteres. Monter røgvenderpladerne igen. *Se også brugsanvisningen for indsatsen.*

Monter rørføringen forskriftsmæssigt. Bemærk minimum 2% stigning mod skorstenen. Topmontering: se punkt 8.

7. Monter overdel (del 6), som limes til sidestykker og væg.
8. Ved topmontage skal centerpladen i topristen (del 7) afmonteres. Topristen monteres og startsektionen monteres oppefra igennem topristen. Til Kavani stålskorsten er der standardtilpassede startsektioner til halv- eller helisoleret Ø150mm skorsten.

## 6.0 Når ildstedet er færdigmonteret

Se brugsanvisningen for indsatsen for brug og vedligeholdelse af ildstedet.

### Småskader

Efter at ildstedet er monteret bør man spartle eventuelle sår og ujævnheder i betonen. Til dette kan man bruge medfølgende cementspartelmasse.

- For at opnå bedst muligt resultat, bør man pudse eventuelle ujævnheder og skarpe kanter med fint sandpapir før man maler.
- Mal første gang.
- Bland cementspartelmassen med vand til en smidig masse (som tandpasta).
- Ujævnheder spartles. Lad det tørre og puds med fint sandpapir.
- Er såret dybt, kan det anbefales at spartle ad 2 omgange for at undgå, at massen synker.
- Mal igen.
- Fronthylden (Del 4) limes fast med acryl.
- Topristen (ved bagudgang) lægges på plads.
- Pynterammen monteres på konvektionskassen. Den kantes ind bag hængslerne i venstre side, rettes op og trykkes fast i klipsene.
- Monter døren igen.

# ENGLISH

## Table of contents

1.0 Relationship with the authorities .....	8
2.0 Technical information .....	8
3.0 Requirements for installation.....	9
4.0 Adjustment and treatment .....	9
5.0 Assembly .....	10
6.0 Once the fireplace is complete .....	10
Figures .....	14

## 1.0 Relationship with the authorities

*The insert is installed in accordance with the installation and user instructions for the SCAN DSA 7.*

**Installation of a stove must be in accordance with the particular country's laws and regulations and your dealer may provide assistance in ensuring that your installation is safe and legal.**

Prior to using the fireplace the installation must be approved by a qualified person. Such persons may be a centrally approved enterprise or municipality approved inspectors. It is always advisable to obtain information from your local building permits office and professional help prior to commencing installation.

Installation and user instructions are enclosed with the product. The installation may only be used once it has been inspected and a certificate of completion has been issued. See installation and user instructions for information regarding general use, maintenance, servicing, etc. for the insert.

## 2.0 Technical information

**The surround is adapted to suit the SCAN DSA 7 and shall be installed in front of a wall**

**SCAN DSA E 700**

Weight: ca. 165 kg

Height/Depth: see fig. 1



## 3.0 Requirements for installation

### 3.1 When using a firewall

#### Distance from the surround to the firewall:

If the wall behind the product is bricked up with the same thickness as a firewall the surround may be placed right up to the firewall.

#### Standard firewall requirements

The firewall must be at least **100 mm** thick and be made of brick, concrete blocks or light concrete.

Other solutions may be recommended by your supplier.

**N.B.** *In some countries It is illegal to use natural stone as a firewall.*

**Installation of a firewall must be according to regulations in each country.**

Note that the entire back panel within the surround must be covered by a firewall.

### 3.2 Air circulation requirements

Air shall be allowed to circulate between the insert and the brickwork.

The areas specified below for the air intake in the base and the outlet at the top are minimum requirements. This is to ensure that heat build-up in the surround is acceptable and so that there is sufficient heat transmitted into the room.

#### Necessary air openings are:

Base: Minimum 350 cm<sup>2</sup> free opening.

Hood: Minimum 750 cm<sup>2</sup> free opening.

**The openings required by the SCAN DSA E 700 have been allowed for.**

### 3.3 Floor coverage requirements

*The SCAN DSA E 700 has a flush-fitting base plate and therefore no extra floor protection is required.*

**Any flammable flooring material must be removed from the area under the stove and floor plate.**

### 3.4 Front plate requirements

In front of the stove a plate made of steel or other non-flammable material should be used.

**The depth of this plate depends on the laws and regulations in each country.**

## 4.0 Adjustment and treatment

### 4.1 Painting the surround

*All surrounds are delivered unpainted.*

Painting may take place the day after installation. Use latex paint. If a slight surface texture is desired mix a little tile cement in with the paint.

### 4.2 Cracks

After several month's usage small cracks may appear in the joints due to settling. These cracks can easily be repaired:

- Open up the cracks with, for example a screwdriver, in order to give more space for the filler.
- Remove any dust with a vacuum cleaner.
- Inject an acrylic filler into the cracks and smooth over with a wet soapy finger.
- After a couple of days the join may be painted.

# ENGLISH

## 5.0 Assembly

The SCAN DSA E 700 comprises the following parts, see fig. 3:

- Part 1. Bottom plate
- Part 2. Base
- Part 3. Support plate
- Part 4. Bench plate, Ardesia
- Part 5. Side panels, 2 pcs
- Part 6. Cowling
- Part 7. Top grid

**Install the insert as described in the installation and user instructions that are included with the product.**

**It is recommended that prior to permanently attaching the insert to the chimney the surround is mounted dry in order to be able to make any adjustments.**

If the rear smoke outlet is to be used, we recommend to make a hole in the chimney before the elements are placed.

**Remember!** Use the acrylic glue provided for all joints and against the wall.

### Installation in front of a straight wall

1. Place the bottom plate (part 1) in position up to the wall.
2. Position the base (part 2). Using a spirit level correct any crookedness with glue, mortar or small steel washers. It is imperative that the base is stable and level.
3. Place the support plate.
4. Remove the insert door. Loosen the screw and lift up the lower hinge pin. Lift off the door. Lift up the insert in the front and take it out of the convection box. Place the convection box on the support plate (part 3) and screw the adjusting screws approximately 5 mm through the bottom plate.
5. Mount the side panels (part 5). Ensure that the convection box is centred in relation to the side panels and base. Mount the panels behind the front edge of the convection box and glue them to the wall. Adjust the convection box in such a way that the front edge of the box has a clearance to the side panels of 1-2 mm. Fasten the convection box to the support plate. Drill a hole,  $\varnothing 10$  mm, through the adjusting screw. Mount clips in the convection box according to the installation instructions for the insert. The long flap on the clip must be in the convection box. *N.B. Remember to use acrylic glue between all parts.*
6. Place the insert in the convection box. Lift up the baffle plate, pull out the nails and remove the baffle plate. Now the smoke outlet can be mounted. Replace the baffle plate. *See also the installation instructions for the insert.*

*Mark where the hole in the chimney is to be located and mount the flue insert and flue pipe according to regulations. If using a top-mounted flue pipe: See point 8.*

**N.B. Remember that there shall be a minimum incline of 2% towards the chimney.**

7. Mount the cowling (part 6) and glue it to the side panels and firewall.
8. By top-mounted flue pipe, the centre plate in the top grid (part 7) shall be removed. Mount the top grid. Then mount the start section from the top through the top grid. For Kavani steel chimney there are standard adjusted start sections for semi- or full insulated chimneys ( $\varnothing 150$  mm).

## 6.0 Once the fireplace is complete

See installation and user instructions for the insert for use and maintenance of the fireplace.

### Minor imperfections

After the fireplace has been installed you should smooth over any minor imperfections or unevenness in the concrete using the included cement filler.

- In order to achieve the best result the surround should be rubbed down with fine sandpaper, smoothing any unevenness or sharp edges prior to painting.
- Apply one coat of paint.
- Mix the powder (cement filler) with water to form a smooth paste (with the same consistency as toothpaste).
- Smooth any unevenness, allow to dry and rub down with fine sandpaper.
- If the imperfections are deep we recommend that you apply the filler in applications in order to prevent the filler from sinking.
- Paint once more with the desired colour.
- Fasten the bench plate (part 4) with acrylic glue.
- Place the top grid (part 7). (If the rear smoke outlet are used.)
- Mount the decorative frame onto the convection box. Tilt it in behind the hinges on the left side. Align and fasten with the clips.
- Replace the door.

## Inhaltsverzeichnis

1.0 Behördliche Auflagen.....	11
2.0 Technische Daten.....	11
3.0 Montageanforderungen.....	12
4.0 Anpassung und Handhabung .....	12
5.0 Montage .....	13
6.0 Nach Abschluss der Montage .....	13
Abb .....	14

## 1.0 Behördliche Auflagen

*Der Einsatz wird gemäß der Montage- bzw. Gebrauchsanleitung für das Modell SCAN DSA 7 installiert.*

Die Montage eines Ofens muss gemäß den Gesetzen und Vorschriften des jeweiligen Landes erfolgen. Ihr Vertragshändler kann Sie bei der sicheren und vorschriftsmäßigen Installation unterstützen.

Vor der Inbetriebnahme der Feuerstelle muss sie durch eine dafür qualifizierte Person genehmigt werden. Hierbei kann es sich z. B. um eine zugelassene Firma oder um den Schornsteinfeger handeln. Es wird empfohlen, sich vor der Installation bei der Genehmigungsabteilung der Baubehörde vor Ort zu informieren bzw. sich professionell beraten zu lassen.

Die Montage- und die Gebrauchsanleitung sind im Lieferumfang enthalten. Das Gerät darf erst in Betrieb genommen werden, nachdem es geprüft und als betriebsbereit genehmigt wurde. Informationen zur Verwendung, Wartung und Instandhaltung des Einsatzes finden Sie in der Montage- bzw. Gebrauchsanleitung.

## 2.0 Technische Daten

Die Ummantelung wurde für die Verwendung mit dem Modell SCAN DSA 7 angepasst, und soll an die Wand montiert werden.

### *SCAN DSA E 700*

Gewicht: Etwa 165 kg

Höhe/Breite/Tiefe: siehe **Abb. 1**

# DEUTSCH

## 3.0 Montageanforderungen

### 3.1 Abstand zwischen Ummantelung und Brandschutzwand

Besteht die Wand, vor der das Produkt montiert wird, aus Ziegelstein derselben Stärke wie bei einer Brandschutzwand, kann die Ummantelung in der Nähe der Brandschutzwand installiert werden.

#### Standardanforderungen für Brandschutzwände

##### Keine Angaben vom Hersteller sowie nicht geprüfte Umrahmungen

Bei brennbaren Wänden muss eine Brandschutzmauer vorgemauert werden. Die Brandschutzwand muss mindestens **100 mm** dick sein und aus Ziegelstein, Beton oder Leichtbeton bestehen.

Zusätzlich muss die Wand **100 mm** isoliert werden (z.B. Steinwolle).

**Hinweis: Natursteine sind als Brandschutzwand nicht erlaubt!**

Ihr Fachhändler kann Ihnen weitere Alternativen empfehlen.

Beachten Sie, dass die gesamte Rückenplatte innerhalb der Ummantelung mit einem Brandschutzwand bedeckt sein muss.

### 3.2 Anforderungen an die Luftzirkulation

Zwischen Einsatz und Mauerwerk muss Luft zirkulieren können.

Bei den unten angegebenen Bereichen für Lufteinlass am Unterteil und Auslassöffnung am Oberteil handelt es sich um Mindestanforderungen. Hierdurch soll sichergestellt werden, dass der Hitzestau in der Ummantelung zulässige Werte nicht überschreitet und ausreichend Wärme in den Raum abgegeben wird.

#### Erforderliche Luftdurchlässe:

Unterteil: Mindestens 350 cm<sup>2</sup> freier Durchlass.

Haube: Mindestens 750 cm<sup>2</sup> freier Durchlass.

Die für das Modell SCAN DSA E 700 erforderlichen Öffnungen sind zugelassen.

### 3.3 Anforderungen an Bodenabdeckung

Die Modelle SCAN DSA E 700 ist mit einer bündig abschließenden Grundplatte ausgerüstet. Aus diesem Grund ist kein zusätzlicher Bodenschutz erforderlich.

Jegliches brennbares Fußbodenmaterial muss vor der Installation aus dem Bereich unterhalb des Ofens und der Brandschutzplatte entfernt werden.

### 3.4 Anforderungen für Frontplatte

Als Frontplatte für die Brennkammeröffnung des Ofens muss eine Platte aus Stahl oder einem anderen nicht brennbaren Material verwendet werden. Die Größe der Platte ist abhängig von den Gesetzen und Bestimmungen des jeweiligen Landes.

## 4.0 Anpassung und Handhabung

### 4.1 Lackieren der Ummantelung

**Alle Ummantelungen werden unlackiert geliefert.**

Sie können die Ummantelung am Tag nach der Installation streichen. Verwenden Sie hitzebeständige, atmungsaktive, mineralische und antitoxische Farbe. Wenn Sie eine leichte Oberflächenstruktur erzielen möchten, mischen Sie der Farbe ein wenig Fliesen kitt bei.

### 4.2 Risse

Nach einigen Monaten können nach dem Setzen des Ofens in den Verbindungen feine Risse entstehen. Diese Risse können leicht repariert werden.

- Erweitern Sie die Risse mit einem geeigneten Werkzeug, z. B. einem Schraubendreher, um Platz für das Dichtmittel zu schaffen.
- Entfernen Sie ggf. Staub mit einem Staubsauger.
- Füllen Sie die Risse mit einem Dichtmittel aus Acryl, und glätten Sie die Oberfläche mit einem Finger, den Sie vorher mit Seifenlauge benetzt haben.
- Nach einigen Tagen können Sie die Verbindungsstelle überstreichen.

## 5.0 Montage

**Das Modell SCAN DSA E 700 umfasst die folgenden Teile, siehe Abb. 3:**

- Teil 1. Grundplatte
- Teil 2. Unterteil
- Teil 3. Stützplatte
- Teil 4. Untere Simsplatte, Ardesia Schiefer
- Teil 5. Seitenbleche, 2 Stück
- Teil 6. Haube
- Teil 7. Oberes Rost

*Montieren Sie die Ummantelung wie in der Montage- bzw. Gebrauchsanleitung zu diesem Produkt beschrieben.*

*Es wird empfohlen, die Ummantelung erst einmal probeweise zu installieren, um evtl. Justierungen vorzunehmen, bevor Sie sie dauerhaft am Schornstein befestigen.*

Beim rückseitigen Auslass, empfehlen wir einen Loch in dem Schornstein zu machen bevor die Elemente aufgestellt werden.

**Nicht vergessen:** Verwenden Sie den Acrylkleber für alle Verbindungen und zur Befestigung an der Wand.

### Installation vor einer geraden Wand

1. Bringen Sie die Grundplatte (Teil 1) in Position an der Wand.
2. Plazieren Sie den Unterteil (Teil 2). Verwenden Sie eine Wasserwaage, um jegliche Unebenheiten durch Klebstoff, Mörtel oder kleine Stahlscheiben auszugleichen. Es ist unbedingt nötig, dass die Platte stabil und eben ist.
3. Danach legen Sie die Stützplatte (Teil 3) auf das Unterteil.
4. Entfernen Sie die Einsatztür. Lockern Sie die Schraube, und den unteren Angelzapfen hochheben. Heben Sie die Tür ab. Heben Sie die Vorderkante des Einsatzes, und ziehen Sie den Einsatz aus dem Konvektionkasten heraus. Plazieren Sie den Konvektionkasten auf der Stützplatte (Teil 3) und drehen Sie die Einstellschrauben etwa 5 mm durch die Grundplatte.
5. Befestigen Sie die Seitenbleche (Teil 5). Vergewissern Sie sich, dass der Konvektionkasten in Bezug auf die Seitenbleche und das Unterteil zentriert ausgerichtet ist. Montieren Sie die Seitenbleche hinter der Vorderkante des Konvektionkastens, und kleben Sie sie an die Wand. Justieren Sie die Konvektionkasten, sodass es gibt ein Abstand von 1-2 mm zwischen der Vorderkante des Kastens und den Seitenblechen. Befestigen Sie den Konvektionkasten an der Stützplatte. Bohren Sie ein Loch,  $\varnothing 10$  mm, durch die Einstellschraube. Montieren Sie Klips in den Konvektionkasten laut der Montageanleitung für den Einsatz. Der lange Zipfel des Klipses soll in den Konvektionkasten sein. *Hinweis: Verwenden Sie Acrylkleber zum Verbinden aller Teile.*
6. Plazieren Sie den Einsatz in den Konvektionkasten. Heben Sie die Ablenkplatte, ziehen Sie die Stifte aus und entfernen Sie die Ablenkplatte. Der Rauchabzug kann jetzt montiert werden. Montieren Sie wieder die Ablenkplatte. *Siehe auch die Montage- und Bedienungsanleitung für den Einsatz.*

*Markieren Sie die Stelle, an der der Schornstein mit einem Loch versehen werden soll, und montieren Sie den Abzugeinsatz und das Abzugsrohr gemäß den Bestimmungen. Bei oberem Auslass, sehen Sie bitte Punkt 8.*

**Hinweis: Bitte beachten Sie, dass ein Neigungswinkel von mindestens 2 % in Richtung Schornstein eingehalten werden muss.**

7. Befestigen Sie die Haube (Teil 6), und kleben Sie sie an die Seitenbleche und die Brandschutzwand.
8. Bei oberem Auslass, soll den Zentrierplatte in das obere Rost (Teil 7) entfernt werden. Montieren Sie das obere Rost. Bringen Sie dann die Startsektion von der Oberseite durch das obere Rost an. Für Kavani Stahl Schornstein gibt es standard angepasste Startsektionen für halb- oder voll isolierte  $\varnothing 150$  mm Schornsteine.

## 6.0 Nach Abschluss der Montage

Informationen zur Verwendung und Wartung des Einsatzes finden Sie in der Montage- und Gebrauchsanleitung.

### Kleine Fehlstellen

Nach der Montage der Feuerstelle sollten Sie alle evtl. vorhandenen kleinen Fehlstellen oder Unebenheiten im Beton mithilfe des beiliegenden Spachtelkitts ausgleichen.

- Um beste Ergebnisse zu erzielen, sollte die Ummantelung vor dem Lackieren mit feinem Sandpapier geglättet werden, um alle Unebenheiten oder scharfe Kanten zu beseitigen.
- Tragen Sie eine Farbschicht auf.
- Vermischen Sie das Pulver (Spachtelkitt) mit Wasser zu einer glatten Paste (mit der gleichen Konsistenz wie z. B. Zahncreme).
- Gleichen Sie alle Unebenheiten aus, lassen Sie die Masse trocknen, und glätten Sie die Oberfläche mit feinem Sandpapier.
- Bei tiefen Fehlstellen empfehlen wir, den Spachtelkitt in mehreren Lagen aufzutragen, um ein Einsenken zu verhindern.
- Tragen Sie eine zweite Schicht der gewünschten Farbe auf.
- Befestigen Sie die Simsplatte (Teil 4) mit Acrylkleber.
- Bringen Sie das obere Rost in position (bei oberem Auslass).
- Montieren Sie den Dekorativen Rahmen auf dem Konvektionkasten. Schieben Sie er hinter die Scharniere auf der linken Seite. Richten Sie den Rahmen auf und befestigen Sie ihn mit den Klips.
- Montieren Sie wieder die Tür.

Fig. 1

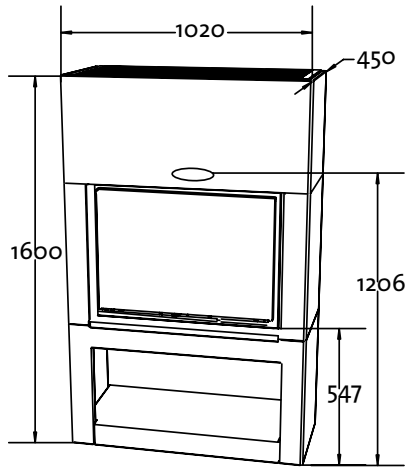


Fig. 2

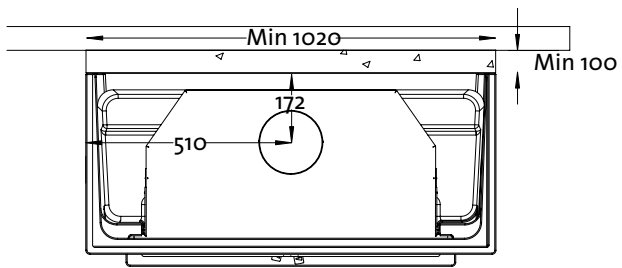


Fig. 3

