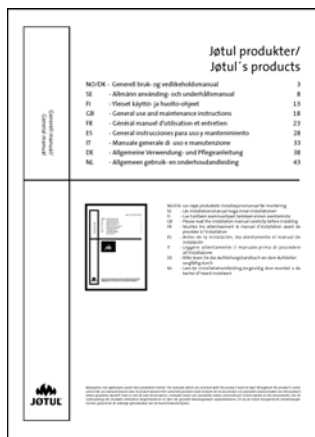


Jøtul F 601 N / F 602 N

Jøtul F 601 N
Jøtul F 602 N

NO - Installasjonsmanual med tekniske data	2
FI - Asennusohjeet ja tekniset tiedot	5
GB - Installation Instructions with technical data	8
FR - Manuel d'installation et données techniques	11
ES - Instrucciones para instalación en información técnica	14
IT - Manuale di installazione con dati tecnici	18
DE - Montageanleitung mit technischen Daten	22
NL - Installatiehandleiding met technische gegevens	26
Figures/Pictures	29



- NO - Les nøye den generelle bruks- og vedlikeholdsmanualen før bruk.
 FI - Lue huolellisesti yleisiä ohjeita sisältävä käyttöohje ennen kuin otat tuotteen käyttöön.
 GB - Before use, please read the general users and maintenance manual carefully.
 FR - Avant utilisation, lisez attentivement le manuel général d'utilisation et d'entretien.
 ES - Antes de proceder a su uso, lea atentamente el manual de uso y mantenimiento generales.
 IT - Prima dell'uso, si prega di leggere attentamente il manuale d'uso generale e di manutenzione.
 DE - Lesen Sie sich vor der Verwendung das allgemeine Benutzer- und Wartungshandbuch sorgfältig durch.
 NL - Lees de handleiding over algemeen gebruik en onderhoud aandachtig door voordat u de haard gaat gebruiken.



Manualene må oppbevares under hele produktets levetid. The manuals which are enclosed with the product must be kept throughout the product's entire service life. Les manuels fournis avec le produit doivent être conservés pendant toute la durée de vie du produit. Los manuales suministrados con este producto deben guardarse durante todo el ciclo de vida del producto. I manuali inclusi con il prodotto vanno conservati per l'intera durata di vita del prodotto. Das im Lieferumfang des Produkts enthaltene Begleitmaterial ist über die gesamte Nutzungsdauer aufzubewahren. De bij de haard meegeleverde handleidingen moeten gedurende de volledige gebruiksduur van de haard bewaard blijven.

Innhold

Installasjonsmanual med tekniske data

1.0	Forhold til myndighetene	2
2.0	Tekniske data.....	2
3.0	Installasjon	3
4.0	Service.....	4
5.0	Tilleggsutstyr.....	4
	Figurer.....	29

Innhold

Generell bruks- og vedlikeholdsmanual

6.0	Sikkerhetsregler
7.0	Valg av brensel
8.0	Bruk
9.0	Vedlikehold
10.0	Driftsforstyrrelser - feilsøking

1.0 Forhold til myndighetene

Installasjonen av et ildsted må være i henhold til det enkelte lands lover og regler.

Alle lokale forordninger, inklusive de som henviser til nasjonale og europeiske standarder, skal overholdes ved installasjonen av produktet.

Monterings-, installasjons- og bruksanvisninger er vedlagt produktet. Installasjonen kan først tas i bruk etter at den er kontrollert av godkjent kontrollør.

Et typeskilt av varmebestandig materiale er plassert på skjermplaten på produktets underside. Det inneholder informasjon om identifikasjon og dokumentasjon av produktet.

2.0 Tekniske data

Jøtul F 601 N/F 602 N

Materiale:	Støpejern
Overflatebehandling:	Sort lakk
Type brensel:	Ved
Maks. vedlengde:	30/40 cm
Røykuttak:	Bak, topp
Røykrør:	Ø 125 mm
Røykrør dimensjon:	Ø125 mm/123 cm ² tverrsnitt
Vekt:	ca. 40 kg/ca. 60 kg
Tilleggsutstyr:	Glassdør
Produktmål, brannmurmål etc.	Se fig. 1

Tekniske data i h.h.t. EN 13240

Jøtul F 601 N/F 602 N

Nominell varmeavgivelse:	6,5 kW/7,0 kW
Røykgass massestrøm:	7,0/6,9 g/sek
Anbefalt skorsteinstrekk:	12 Pa
Virkningsgrad:	74%@7,4 kW/71%@7,4 kW
CO emisjon (13% O ₂):	0,27/0,28%
Røykgasstemperatur:	319/318° C
Driftsform:	Intermitterende

Med intermitterende forbrenning menes her vanlig bruk av et ildsted. Dvs. at hvert ilegg bør brenne ned til glør før det legges i ved på ny.

Product: Jøtul Room heater fired by solid fuel				CE
Standard Minimum distance to adjacent combustible materials: : Minimum distance to adjacent non-combustible materials: : Emission of CO in combustion products: : Flue gas temperature: : Nominal heat output: : Efficiency: : Operation range: : Fuel type: : Operational type: : The appliance can be used in a shared flue. :				
Country	Classification	Certificate/standard	Approved by	
Norway	Klasse II			
Sweden	not.	SP	SP Sveriges Provings- och Forskningsinstitut AB	
EUR	Intermittent	EN	SP Swedish National Testing and Research Institute	
Follow user's instructions. Use only recommended fuels. Montage- und Bedienungsanleitung beachten. Verwenden Sie nur empfohlenen Brennstoffen. Respectez les consignes d'utilisation. Utilisez uniquement les combustibles recommandés.				
Serial no: Y-xxxx, Year: 200x				
Manufacturer: Jøtul AS POB 1441 N-1502 Fredrikstad Norway				221546

På samtlige av våre produkter finnes et skilt som angir serienummer og år. Skriv av dette nummeret på avmerket sted.

For at garantien skal gjelde, skal serienummeret og garantikort/kvittering alltid presenteres ved kontakt med forhandler eller Jøtul.

Serial no.

Vedlengde og mengde

Jøtul F 601 N/Jøtul F 602 N har med sin virkningsgrad en nominell varmeavgivelse på **6,5/7,0 kW**. Forbruk av ved, ved nominell varmeavgivelse: Ca. **2,3/2,0 kg/t**.

Viktig for en god forbrenning er også at veden er passe stor. Størrelsen på veden bør være:

Opptenningsved (finkløvd ved):

Lengde: ca. 30 - 40 cm

Diameter: 2 - 5 cm

Mengde pr. opptenning: 8 - 10 stk.

Ved (kløvd ved):

Anbefalt lengde: 25 - 35 cm

Diameter: 8 - 12 cm

Påfyllingsintervall: Ca hvert 40/45 minutt

Ileggsstørrelse: 1,5 kg

Mengde pr. ilegg: 2 stk.

Nominell varmeavgivelse oppnås ved ca.25/50 % åpning av luftventilen.

3.0 Installasjon

3.1 Gulv

Fundamentering

Man må forsikre seg om at fundamentet er dimensjonert for ildstedet. Se «**2.0 Tekniske data**» for angivelse av vekt. Gulv som ikke er festet til fundamentet - såkalt flytende gulv- anbefales fjernet under en installasjon.

Krav til beskyttelse av tregulv

Jøtul F 601 N/Jøtul F 602 N har skjermplate under som skjermer for stråling mot gulv. Produktet kan derfor plasseres direkte på et tregulv som er dekket av en plate av metall eller annet egnet ikke-brennbar materiale. Anbefalt tykkelse min. 0,9 mm.

Eventuelt gulvbelegg av brennbar materiale, slik som linoleum, tepper etc. må fjernes under gulvplaten.

Krav til beskyttelse av brennbar gulv foran ildstedet

Forplaten må være i henhold til nasjonale lover og regler.

For Norge: Min. 300 mm fremfor ileggsåpning, og bredde minimum lik ileggsåpningen.

For Danmark: Min. 300 mm fremfor ileggsåpningen, og 150 mm til hver side av ileggsåpningen.

Kontakt dine lokale bygningsmyndigheter angående restriksjoner og installasjonskrav.

3.2 Vegg

Avstand til vegg av brennbar materiale - se fig. 1

Ildstedet er tillatt brukt med uisolert røykrør med de avstander til vegg av brennbar materiale som vist i **fig. 1**.

Avstand til brennbar vegg beskyttet av brannmur - se fig. 1

Krav til brannmur

Brannmuren skal være minimum **100 mm tykk** og være utført i teglstein, betongstein eller lettbetong. Andre materialer og konstruksjoner med tilfredsstillende dokumentasjon kan også benyttes.

3.3 Tak

Jøtul F 601 N/Jøtul F 602 N kan monteres med overkant av varmluftsåpningen min **1200 mm** under tak av brennbar materiale.

3.4 Skorstein og røykrør

- Ildstedet kan tilknyttes skorstein og røykrør godkjent for fastbrenselfyrt ildsted med røykgasstemperatur som angitt i «2.0 Tekniske data».
- Skorsteinstverrsnittet må minimum være lik røykrørstverrsnitt. Bruk gjerne «2.0 Tekniske data» ved beregning av riktig skorsteinstverrsnitt.
- Flere fastbrenselfyrt ildsteder kan tilknyttes samme pipeløp dersom skorsteinstverrsnittet er tilstrekkelig.
- Tilslutning til skorstein må utføres i henhold til skorsteinsleverandørens monteringsanvisninger.
- Før det tas hull i skorsteinen, bør ildstedet prøveoppstilles for riktig avmerking for plassering av ildsted og hull i skorsteinen. Se fig. 1 for minimumsmål.
- Se til at røykrøret får stigning hele veien frem til skorsteinen.
- Bruk røykrørsbend med feieluke for å sikre feiemulighet.

Vær obs på at det er særdeles viktig at tilslutninger har en viss fleksibilitet. Dette for å forhindre at bevegelser i installasjonen fører til sprekkdannelser. **NB! En korrekt og tett tilslutning er meget viktig for produktets funksjon.**

Trekk i skorsteinen; se «2.0 Tekniske data». Ved for høy trekk kan man installere og betjene et røykrørsspjeld for å regulere ned trekken.

3.5 Montering før installasjon

NB! Kontroller at ildstedet er fri for skader før installasjonen begynner.

Produktet er tungt! Sørg for hjelp når det skal settes opp og monteres.

Produktet leveres i ett kollo, hvor bein, skjermplate og dørknott må monteres.

1. Når du har pakket ut produktet, skal kokeplate og alle løse deler inne i ovnen fjernes. Kontroller at produktet ikke har synlige skader. (Fig. 2.)
2. Brett ut pappemballasjen på gulvet, og sett treballen oppå. Legg ovnen forsiktig ned på siden. Monter de fire beina ved hjelp av skruer og skiver. (Fig. 3.)
3. Gulvet skal skjermes mot varmestråling fra produktet ved hjelp av medfølgende skjermplate. Hvis ildstedet også må skjermes mot brannmur, er det enkelt å foreta dette samtidig.
4. Løft ovnen forsiktig opp på beina.
5. Røykstuss (fig. 4) og røykhulldeksel bytter plass dersom topputtak foretrekkes. Festeskruer for røykstuss sitter godt fast. Derfor må mutrene til skruene løsnes fra innsiden av ovnen før skruene kan fjernes. Bruk en 10 mm fastnøkkel som stikkes inn gjennom røykstussen for å løsne mutrene.
6. Sett røykrørets ende utenpå produktets røykstuss. Fyll opp evt. tomrom mellom røykrør og røykrørstuss med en egnet pakning.
7. Monter bakelittknotten (fig. 2A) på dørklinken. Delene ligger i vedlagte eske.

3.6 Kontroll av funksjoner (fig. 5)

Når produktet er oppstilt, kontroller alltid betjeningshåndtakene. Disse skal bevege seg lett, og virke tilfredsstillende.

Jøtul F 601 N/Jøtul F 602 N er utstyrt med følgende betjeningsmulighet:

Luftventil, fig. 5A:

Mot venstre: Stengt

Mot høyre: Åpen

3.7 Fjerning av aske

- Bruk en skuffe el. og fjern asken gjennom døren.
- La alltid noe aske bli liggende igjen som et beskyttende lag mot ildstedbunnen.

Se forøvrig beskrivelse av hvordan håndtere aske i Generell bruks- og vedlikeholdsanvisning under pkt. «6.1 Brannforebyggende tiltak».

4.0 Service

Advarsel! Enhver ikke autorisert endring av produktet er ulovlig! Det må kun brukes originale reservedeler!

4.1 Utskifting av brennplater (Fig. 7)

- Fjern de gamle brennplatene ved å løfte dem av knasten.
- Børst ren sideplatene i ovnen før de nye skal monteres.
- Løft opp hvelvet i forkant.
- Begynn med venstre brennplate.
- Heng brennplaten på sideplatens knast slik fig. 7A viser. Da støttes brennplaten på ribben (7B) i overkant.

Merk. Eldre modeller av Jøtul F 602 N har i tillegg to knaster på hver sideplate. Brennplatene passer inn på den fremste av disse.

4.2 Utskifting av hvelv

- Fjern det gamle hvelvet ved å løfte det litt opp, og kante det ned og ut.
- Ved tilbakemontering må det sørges for at hvelvet blir liggende godt ned på ribben i bakkant (Fig. 7C) og hviler på knastene i forkant.

Viktig! Ved unøyaktig plassering vil røykgassen gå direkte ut i røykrøret. Dette vil medføre både at røykgasstemperaturen blir for høy med fare for å skade produktets bakplate, og at fyringen blir uøkonomisk.

5.0 Tilleggsutstyr

Glassdør, kat.nr. 320073

Sisällysluettelo

Asennusohjeet ja tekniset tiedot

1.0	Viranomaisvaatimukset	5
2.0	Tekniset tiedot	5
3.0	Asennus	6
4.0	Huolto	7
5.0	Lisävarusteet	7
	Asennuskuvat.....	29

Sisällysluettelo

Yleiset käyttö- ja huolto-ohjeet

6.0	Turvaohjeet
7.0	Polttopuiden valinta
8.0	Käyttö
9.0	Tulisijan huolto
10.0	Käytössä ilmenevät ongelmat - vianmääritys

1.0 Viranomaisvaatimukset

Tulisija on asennettava kunkin valtion paikallisten määräysten ja ohjeiden mukaisesti.

Tuotteen asennuksessa on noudatettava kaikkia paikallisia säännöksiä sekä kansallisia ja yleiseurooppalaisia normeja.

Tuotteen mukana toimitetaan sijoitus-, asennus- ja käyttöohjeet. Ennen kuin tuotetta käytetään, valtuutetun henkilön on hyväksyttävä asennus.

Tuotteen takana olevaan suojapeltiin kiinnitetty kuumuudenkestävästä materiaalista valmistettu tuotetietokilpi sisältää tuotteen tunnistetietoja ja dokumentaatiotietoja.

2.0 Tekniset tiedot

	Jøtul F 601 N/F 602 N
Materiaali:	Valurauta
Pinta:	Musta maali, sinimusta emali
Polttoaine:	Puu
Polttopuiden pituus enintään:	30/40 cm
Savukanavan liitäntä:	Ylhäällä, takana.
Savuhormin sovitin:	Ø 125 mm/123 m ² poikkipintaala
Paino F 601 N/F 602 N:	40/60 kg
Lisävaruste:	Lasiluukku
Mitat ja etäisyydet:	Katso kuva 1.

Tekniset tiedot EN 13240 standardin mukaan

	Jøtul F 601 N/F 602 N
Nimellislämmitysteho:	6,5/7,0 kW
Savukaasun virtaus:	7,0/6,9 g/s
Suosittelava savupiipun veto:	12 Pa
Hyötysuhde:	74%@7,4 kW/71%@7,4 kW
Häkäpäästöt (13 % O ₂):	0,27/0,28%
(Ruotsi):	131 mg/m ³ n
Savukaasun lämpötila:	319/318° C
Käyttötapa:	Ajoittainen

Hetkellisellä poltolla tarkoitetaan tässä tulisijan tavallista käyttöä. Tulisijaan ts. laitetaan lisää puita heti, kun edelliset puut ovat hiillokseksi.

Product: Jøtul Room heater fired by solid fuel				CE
Standard: Minimum distance to adjacent combustible materials: Emission of CO in combustion products: Flue gas temperature: Nominal heat output: Efficiency: Operational range: Fuel type: Operational type: The appliance can be used in a shared flue.				
Country	Classification	Certification standard	Approved by	
Norway	Klasse II			
Sweden	xxx	SP	SP Sveriges Provnings- och Forskningsinstitut AB	
EUR	Intermittent	EN	SP Swedish National Testing and Research Institute	
Follow user's instructions. Use only recommended fuel. Montage- und Bedienungsanleitung beachten. Verwenden Sie nur empfohlenen Brennstoffen. Respectez les consignes d'utilisation. Utilisez uniquement les combustibles recommandés.				
Serial no: Y-xxxx, Year: 200x				
Manufacturer: Jøtul AS POB 1441 N-1502 Fredrikstad Norway				22546

Kaikkissa tuotteissamme on kilpi, josta käy ilmi sarjanumero ja valmistusvuosi. Kirjoita tämä numero asennusohjeisiin sitä varten varattuun kohtaan.

Sarjanumero on ilmoitettava aina, kun otetaan yhteyttä jälleenmyyjään tai Jøtuliin.

Serial no.

SUOMI

Polttopuun kulutus

Jøtul F 601 N/F 602 N -tulisijan nimellislämmöntoteho on sen hyötysuhteella **6,5/7,0 kW**. Se vastaa n. **2,3/2,0 kg** laadukasta polttopuuta tunnissa.

Hyvän palamisen kannalta on tärkeää, että polttopuut ovat sopivan kokoisia. Polttopuiden sopiva koko:

Sytykkeet:

Pituus: 30 - 40 cm

Halkaisija: 2 - 5 cm

Tarvittava määrä: 8 - 10 kpl

Polttopuu (halot):

Pituus: 25 - 35 cm

Halkaisija: Noin 8 - 12 cm

Puun lisäysväli: Noin 40/45 minuuttia

Puumäärän paino: 1,5 kg

Kerrallaan lisättävät halot: 2 kpl

Lämmönlouvuksen nimellisarvo saavutetaan, kun ilmaventtiili on noin 25/50-prosenttisesti auki.

3.0 Asennus

3.1 Lattia

Perustus

On varmistettava, että perustus on mitoitettu tulisijalle riittäväksi. Ks. tulisijan painoa koskevat tiedot kohdasta «**2.0 Tekniset tiedot**». On suositeltavaa, että lattia, joka ei ole kiinni perustuksessa (ns. kelluva lattia) poistetaan ennen asennusta.

Puulattian suojausvaatimukset

Jøtul F 601 N/Jøtul F 602 N - tulisijan alla on lämpölevy, joka estää lattiaan kohdistuvan lämpösäteilyn. Tuote voidaan siten asentaa suoraan puulattialle, joka on suojattu metallista tai muusta palamattomasta materiaalista valmistetulla levyllä. Suositeltava minimipaksuus 0,9 mm.

Jøtul suosittelee, että mahdollinen palavasta materiaalista valmistettu lattianpinnoite, kuten linoleumi tai kokolattiamatto, on poistettava lattialevyn alta

Tulisijan edessä olevan palavasta materiaalista valmistetun lattian suojaaminen

Tulisijan etupuolelle on asennettava paikallisten lakien ja määräysten mukainen etulevy.

Suomessa: vähintään **400 mm** tulisijan luukun etupuolella ja 100 mm luukun kummallakin puolella.

Kysy asennusta koskevia vaatimuksia ja rajoituksia paikallisilta rakennusviranomaisilta.

3.2 Seinät

Etäisyys palavasta materiaalista valmistettuun seinään – katso kuva 1

Tulisijassa voi käyttää eristämätöntä savuhormia, jos etäisyydet palavasta materiaalista valmistettuihin seiniin ovat **kuvan 1** mukaiset.

Etäisyys palomuurilla suojattuun seinään – katso kuva 1

Palomuuria koskevat vaatimukset

Palomuurin tulee olla vähintään **100 mm** syvä ja valmistettu tiilestä, betonista tai kevytbetonista. Myös muita hyväksyttäviä materiaaleja ja rakenteita, voidaan käyttää.

3.3 Katto

Tulisijan etäisyyden palavasta materiaalista valmistettuun kattoon tulee olla vähintään **1200 mm**.

3.4 Savupiiput ja -hormit

- Tulisijan voi liittää savupiippuun ja -hormiin, jotka on hyväksytty käytettäväksi sellaisissa kiinteää polttoainetta käyttävissä tulisijoissa, joiden savukaasujen lämpötila on kohdan «2.o Tekniset tiedot» mukainen.
- Savupiipun poikkipinta-alan on oltava vähintään yhtä suuri kuin savuhormin poikkipinta-ala. Kun lasket savupiipun poikkipinta-alaa, katso kohta «2.o Tekniset tiedot».
- Samaan savupiippuun voi liittää useita tulisijoja, jos savupiipun poikkipinta-ala on riittävän suuri.
- Savuhormi tulee liittää savupiippuun savupiippuvalmistajan asennusohjeiden mukaan.
- Ennen kuin teet reiän savupiippuun, asenna tulisija kokeeksi paikalleen, jotta voit merkitä tulisijan ja reiän paikat savupiippuun. Vähimmäismitat on esitetty **kuvassa 1**.
- Varmista, että hormi on koko pituudeltaan kulmassa savupiippuun nähden.
- Käytä savuhormia, jossa on luukku nuohoamista varten.

On erittäin tärkeää, että liitokset ovat joustavia, jotta osien liikkeet asennuksen aikana eivät aiheuta murtumia. **Huomautus: Asianmukaisesti tehty ja tiivistetty liitos on erittäin tärkeää tuotteen toiminnan kannalta.**

Suosittelava veto savupiipussa, ks. «2.o Tekniset tiedot». Jos savupiippu vetää liian hyvin, voidaan vedon säätämiseksi asentaa savupelti.

3.5 Kokoonpano ennen asennusta

Huom! Tarkista ennen asennuksen aloittamista, että tulisijassa ei näy vaurioita.

Tuote on painava! Hanki apuvoimia tulisijan pystyttämiseen ja asentamiseen.

Tuote toimitetaan yhtenä kuljetuspakkauksena, ja jalat, lämpösuojalevy ja luukun nuppi on laitettava paikalleen.

1. Poista keittolevy ja kaikki tulisijan sisällä olevat irto-osat. **(Kuva 2)**
2. Laita pahvipakkaus lattialle ja aseta tulisija varovasti sen päälle kyljelleen **(Kuva 3)**.
3. Jos seiniä on tarpeen suojata, käytä pakkaukseen sisältyvää lämpökilpeä. Kiinnitä sivulämpökilpi pohjalämpökilpeen kiinnitysraudan avulla. Kiinnitä kiinnitysrauta ruuvilla pohjalevyn keskelle.
4. Aseta sivulämpökilven yläosan läpät päällyksilevyn alapuolella olevaan uraan.
5. Savupiipun liitännän **4** ja suojalevyn paikat voidaan vaihtaa, jos savupiipun liitäntä halutaan tulisijan yläosaan. Savupiipun liitännän ruuveja voi olla hieman vaikea avata. Pidä sisäpuolen mutteria paikallaan pienellä ruuviavaimella ja avaa ruuvi ulkopuolelta. *Varmista, että tarpeettomat savupiipun liitännät on peitetty suojalevyllä.*
6. Kiinnitä nuppi **A** oven salpaan ruuvilla ja mutterilla. **(Kuva 2)**

3.6 Ohjaimet (kuva 5)

Venttiilien avulla voidaan säädellä ilmansaantia ja sitä kautta palamista. Jos venttiili säädetään oikeanpuoleiseen asentoon, kamiinaan tulee suurin mahdollinen määrä palamisilmaa. Vasemmanpuoleiseen asentoon säädetty venttiili on kiinni.

Jøtul F 601 N/F 602 N:ssa on seuraavat säätimet:

Ilmaventtiili:kuva 5A

Vasemmalla: Kiinni

Oikealla: Auki

3.7 Tuhkan poistaminen

- Ota tuhkat ulos luukun kautta pienellä lapiolla tai vastaavalla.
- Tuhkat tulisi laittaa metalliseen astiaan, jossa on hyvin sopiva kansi.
- Jätä hiukan tuhkaa jäljelle suojaamaan tulitilan pohjaa.

Tärkeää: Poista mahdollinen tuhka vasta, kun tulisija on täysin kylmä («6.1 Toimenpiteet tulipalon estämiseksi»).

4.0 Huolto

Varoitus! Tuotteeseen ei saa tehdä valtuuttamattomia muutoksia.

Käytä vain alkuperäisiä varaosia.

4.1 Palolevyjen vaihtaminen (kuva 7)

- Ota pois vanhat palolevyt nostamalla ne irti ulokkeistaan.
- Harjaa tulisijan sivulevyt puhtaiksi ennen kuin laitat palolevyt paikoilleen.
- Nosta tulipesän yläosaa ylöspäin sen etureunasta.
- Laita ensin paikalleen vasen palolevy.
- Ripusta palolevy sivulevyn uraan **kuvan 7A** osoittamalla tavalla. Palolevy tulee yläreunassa olevan ulokkeen **(kuva 7B)** varaan.

Huom.! Vanhempien Jøtul F 602 N -mallien sivulevyissä on lisäksi kaksi uraa. Palolevyt sopivat niistä etummaiseen.

4.2 Tulipesän yläosan vaihtaminen

- Ota vanha tulipesän yläosa pois nostamalla sitä vähän ylös ja vedä se ulos kallistamalla sitä alaspäin.
- Kun laitat tulipesän yläosan paikalleen, katso, että se tulee kunnolla takana olevan ulokkeen varaan **(kuva 7C)** ja on kunnolla urissaan etuosassa.

Tärkeää! Jos tulipesän yläosa ei ole kunnolla paikallaan, savukaasut menevät suoraan savuputkeen. Sen seurauksena savukaasujen lämpötila nousee liian korkeaksi ja tulisijan takalevy voi vaurioitua, eikä lämmitys ole taloudellista.

5.0 Lisävarusteet

Lasiluukku (tuotenumero 320073).

ENGLISH

Table of contents

Installation manual with technical data

- 1.0 Relationship to the authorities 8
- 2.0 Technical data..... 8
- 3.0 Installation 9
- 4.0 Service.....10
- 5.0 Optional Equipment10
- Figures 29

Table of contents

General use and maintenance manual

- 6.0 Safety precautions
- 7.0 Choice of fuel
- 8.0 Use
- 9.0 Maintenance
- 10.0 Operational problems - troubleshooting

1.0 Relationship to the authorities

Installation of a fireplace must be according to local codes and regulations in each country.

All local regulations, including those that refer to national and European standards, shall be complied with when installing the product.

Instructions for mounting, installation and use are enclosed with the product. Prior to using the product the installation must be approved by a qualified person.

A product data plate in heat resistant material is located on the heat shield under the product. This contains information about identification and documentation for the product.

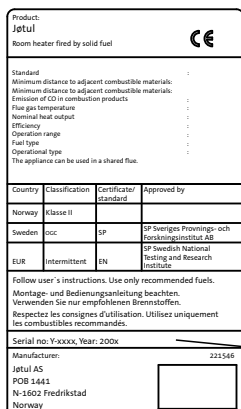
2.0 Technical data

	Jøtul F 601 N/F 602 N
Material:	Cast iron
Finish:	Black paint
Fuel:	Wood
Log length, max:	30 cm/40 cm
Flue outlet:	Top, rear
Flue pipe dimension:	125 mm/123 cm ² cross section
Weight:	40 kg/60 kg
Options:	Glass door
Product measures:	See fig. 1

Technical data according to EN 13240

	Jøtul F 601 N/F 602 N
Nominal heat output:	6,5 kW/7,0 kW
Flue gas mass flow:	7,0/6,9 g/sec
Recommended chimney draught:	12 Pa
Efficiency:	74%@7,4 kW/71%@7,4 kW
CO emission (13% O ₂):	0,27/0,28%
Flue gas temperature:	319/2018° C
Operational type:	Intermittent

Intermittent combustion is here taken to mean normal use of a fireplace. I.e. that a new flame chamber is lit as soon as the fuel has burnt down to the appropriate quantity of embers.



On all our products there is a label indicating the serial number and year. Write this number in the place indicated in the installation instructions.

Always quote this serial number when contacting your retailer or Jøtul.

Serial no.

Wood consumption

Jøtul F 601 N/ F 602 N has a nominal heat output of **6,5/7,0 kW**.
Use of wood, with nominal heat emission: **Approx. 2,3/2,0 kg/h**.

Another important factor for proper fuel consumption is that the logs are the correct size. The size of the logs should be:

Kindling:

Length: 30 - 40 cm

Diameter: 2 - 5 cm

Amount per fire: 8 - 10 pieces

Firewood (split logs):

Recommended length: 25 - 35 cm

Diameter: Approx. 8 - 12 cm

Intervals for adding wood: Approx. every 40/45 minutes

Size of the fire: 1,5 kg

Amount per load: 2 pieces

Nominal heat emission is achieved when the air vent is open approximately 25/50%.

3.0 Installation

3.1 Floor

Foundations

It must be ensured that the foundations are dimensioned for the fireplace. Cf. «**2.0 Technical data**» for specification of weight. It is recommended that flooring which is not fastened to the foundations – so-called floating flooring – is removed during installation.

Requirements for protection of wooden flooring

Jøtul F 601 N/ F 602 N has a heat shield underneath which protects the floor from radiation. The product can therefore be placed directly on a wooden floor that is covered by a metal plate or other suitable, non-flammable material. The recommended minimum thickness is 0,9 mm.

Any flooring made of combustible material, such as linoleum, carpets, etc. must be removed from under the floor plate.

Requirement for protecting combustible flooring in front of fireplace

The front plate must be in accordance with national laws and regulations.

Contact your local building authorities regarding restrictions and installation requirements.

3.2 Walls

Distance from the wall of flammable material – cf. fig. 1

The fireplace is authorised for use with an uninsulated flue with the distances to the wall of flammable material as shown in fig 1.

Distance to the flammable wall protected by a firewall

Firewall requirement

The firewall must be at least **100 mm thick** and be made of brick, concrete-stone or light concrete. Other materials and structures with satisfactory documentation may also be used.

3.3 Ceiling

Jøtul F 601 N/ F 602 N may be assembled with the upper edge of the hot air aperture min **1200 mm** beneath the ceiling of the flammable material.

ENGLISH

3.4 Chimneys and flue pipes

- A chimney can be linked to the fireplace and flue approved for solid fuel-fired fireplaces with a flue gas temperature as specified in «**2.0 Technical data**».
- The cross-section of the chimney must be at least equal to the cross-section of the flue. Please use «**2.0 Technical data**» to calculate the correct cross-section of the chimney.
- Several solid fuel-fired fireplaces can be connected to the same chimney if the cross-section of the chimney is adequate.
- Connection to the chimney must be carried out in accordance with the installation instructions from the supplier of the chimney.
- Before making a hole in the chimney the fireplace should be test-mounted in order to correctly mark the position of the fireplace and the hole in the chimney. See **fig. 1** for minimum dimensions.
- Ensure that the flue pipe is inclined all the way up to the chimney.
- Use a flue pipe bend with a sweeping hatch that allows it to be swept.

Be aware of the fact that connections must have a certain flexibility in order to prevent movement in the installation leading to cracks. **N.B. A correct and sealed connection is very important for the proper functioning of the product.**

The chimney draught, see «**2.0 Technical data**». If the draught is too strong you can install and operate a flue damper to control the draught.

3.5 Assembly prior to installation

N.B. Check that the fireplace is free of any damage prior to commencing installation.

The product is heavy! Make sure you have assistance when erecting and installing the fireplace.

The product is delivered in a single packing case where the legs, heat shield and door knob must be assembled.

1. Remove the cooking plate and all the separate parts inside the stove. (**Fig. 2**)
2. Place the cardboard packaging on the floor and lay the stove carefully down on its side. (**Fig. 3**)
3. If it is necessary to protect the walls, use the enclosed heat shield. Use the bracket to connect the side heat shield to the base heat shield. Fasten the bracket in the center of the base plate with a screw.
4. The flue outlet (**fig. 4**) and the blanking plate exchange positions if the smoke outlet on top of the stove is preferred. The two screws on the flue outlet may be somewhat difficult to release. Hold on to the nut on the inside with a small wrench of the flue outlet to release the screws on the outside. Ensure all possible unused flue outlets are suitably blanked off.
5. Place the flue pipe's end outside the product's smoke outlet. Fill any gaps between the flue pipe and smoke outlet with suitable gasket.
6. Connect the knob (**fig. 2A**) to the door latch with the screw and nut provided.

3.6 Control of functions (fig. 6)

When the product is set up, always check the control functions. These shall move easily and function satisfactorily.

Jøtul F 601 N/Jøtul F 602 N is equipped with the following controls:

Air vent control, Fig. 5A:

Left position: closed

Right position: open

3.7 Ash removal

- Transfer the ashes through the door with a shovel or similar tool.
- Leave a little ash in the bottom of the combustion chamber as a protective insulating layer. Ashes should be placed in a metal container with a tight fitting lid.

For the rest, see description of how to handle ash in the Manual on general use and maintenance in Point «**6.1 Fire preventive measures**».

4.0 Service

Warning! Any unauthorised change to the product is illegal!

Only use original spare parts!

4.1 Changing the burn plates (Fig. 7)

- Remove the old burn plates by lifting them off the boss.
- Brush clean the side plates in the oven before installing the new burn plates.
- Lift the baffle plate by the front edge.
- Start with the left burn plate.
- Hang the burn plate on the boss of the side plate as shown in **fig. 7A**. This way the highest part of the burn plate is supported by the ridge (**fig. 7B**) at the upper edge.

Note: Older models of Jøtul F 602 N have an additional two bosses on each side plate. The burn plates fit on the boss furthest to the front.

4.2 Changing the baffle plate

- Remove the old baffle plate by lifting it slightly up and then edging it down and out.
- To reinstall, make sure the baffle plate rests securely on the ridge in the rear (**fig. 7C**) and on the bosses in front.

Important note: If the baffle plate is positioned incorrectly, the flue gas will go straight into the flue pipe. This will result in too high flue gas temperatures, which may damage the rear plate, and it will make heating uneconomical.

5.0 Optional Equipment

Glass door, cat.no. 320073.

Sommaire

Manuel d'installation et données techniques

1.0	Relations avec les autorités	11
2.0	Données techniques	11
3.0	Installation	12
4.0	Maintenance	13
5.0	Équipements disponibles en option	13
Figures		29

Sommaire

Manuel général d'utilisation et d'entretien

6.0	Consignes de sécurité – Généralités
7.0	Choix du combustible
8.0	Instructions d'utilisation
9.0	Entretien
10.0	Dysfonctionnements – Causes et dépannage

1.0 Relations avec les autorités

L'installation d'un foyer est soumise aux législations et réglementations nationales en vigueur.

Les réglementations locales, y compris celles se rapportant aux normes nationales et européennes, doivent être respectées lors de l'installation du produit.

Les instructions de montage, d'installation et d'utilisation sont fournies avec l'appareil. L'installation ne doit pas être utilisée avant d'avoir été inspectée et approuvée.

Une plaque signalétique thermorésistante se trouve sur le bouclier thermique, sous l'appareil. Elle comporte les informations suivantes : fabricant, adresse, nom du produit, référence catalogue, norme de fabrication, référence de production et puissance.

2.0 Données techniques

	Jøtul F 601 N/F 602 N
Matériau :	Fonte
Traitement de surface :	Peinture noire
Combustible :	Bois exclusivement
Longueur maximale des bûches:	30cm/40 cm
Sortie du conduit de raccordement :	Par dessus et à l'arrière
Conduit de raccordement :	Ø125 mm/ section de 123 cm ²
Poids:	40 kg/60 kg
Options :	Porte vitrée
Dimensions de l'appareil :	Voir fig. 1

Données techniques conformes à la norme EN 13240

	Jøtul F 601 N/F 602 N
Puissance thermique nominale :	6,5 kW/7,0 kW
Débit massique de fumées :	7,0/6,9 g/s
Tirage recommandé :	12 Pa
Rendement :	74%@7,4 kW/71%@7,4 kW
Taux de CO (13 % O ₂) :	0,27/0,28%
Température des fumées :	319/318° C
Mode de fonctionnement :	intermittent

«Combustion intermittente» signifie ici l'utilisation normale du poêle, c'est-à-dire qu'une nouvelle flambée est initiée dès que le combustible a été réduit à la quantité de braises appropriée.

Nous vous recommandons de vous inspirer des règles du D.T.U. 24.2.2. Vous devez lire entièrement le présent manuel avant de commencer l'installation et le conserver pendant toute la durée de l'utilisation du poêle.

Product: Jøtul Room heater fired by solid fuel				CE
Standard Minimum distance to adjacent combustible materials:				
Emission of CO in combustion products:				
Flue gas temperature:				
Nominal heat output:				
Efficiency:				
Operational range:				
Fuel type:				
Operational type:				
The appliance can be used in a shared flue:				
Country	Classification	Certificate/standard	Approved by	
Norway	Klasse II			
Sweden	vict.	SP	SP Sveriges Provnings- och Forskningsinstitut AB	
EUR	Intermittent	EN	SP Swedish National Testing and Research Institute	
Follow user's instructions. Use only recommended fuel. Montage- und Bedienungsanleitung beachten. Verwenden Sie nur empfohlenen Brennstoffen. Respectez les consignes d'utilisation. Utilisez uniquement les combustibles recommandés.				
Serial no: Y-xxxx, Year: 200x				
Manufacturer: Jøtul AS POB 1441 N-1502 Fredrikstad Norway				22546

Tous nos produits sont livrés avec une étiquette reprenant le numéro de série et l'année. Reportez ce numéro à l'endroit indiqué dans les instructions d'installation.

N'oubliez pas de le mentionner à chaque fois que vous contactez votre revendeur ou Jøtul.

Serial no.

FRANCAIS

Le bois

Le poêle Jøtul F 601 N/F 602 N délivre une puissance thermique nominale de **6,5/7,0 kW**. Utilisation de bois avec puissance thermique nominale : env. **2,3/2,0 kg/h**.

L'efficacité de la combustion du bois dépend également d'un autre facteur tout aussi important : la taille des bûches. Leur taille devrait être :

Pour le bois d'allumage :

Longueur : 30 - 40 cm

Diamètre : 2 - 5 cm

Quantité par flambée : 8 - 10 bûches

Pour le bois de chauffage (fendu) :

Longueur recommandée : 25 - 35 cm

Diamètre : env. 8 - 12 cm

Fréquence d'approvisionnement en bois : env. 40/45 min

Taille du feu : 1,5kg

Nombre de bûches à chaque réapprovisionnement : 2 bûches

La puissance thermique nominale est atteinte avec une ouverture de 25/50 %.

3.0 Installation

3.1 Le sol

Socle

Il convient de s'assurer que le socle présente des dimensions adaptées au poêle. Voir «**2.0 Données techniques**» pour les normes de poids. Il est recommandé d'enlever le revêtement de sol si celui-ci n'est pas fixé au socle (parquet flottant) pendant l'installation.

Protection d'un sol en bois

Jøtul F 601 N/F 602 N est doté d'un bouclier thermique sur le dessous pour protéger le sol du rayonnement. Le produit peut donc être placé directement sur un sol en bois recouvert d'une plaque de métal ou de tout autre matériau non-inflammable adapté. Pour cette plaque en acier, l'épaisseur minimale recommandée est de 0,9 mm.

Tout revêtement de sol combustible (linoléum, moquette, etc.) doit être retiré de la surface couverte par la plaque de sol.

Exigences relatives à la protection d'un revêtement de sol combustible à l'avant du poêle

La plaque avant doit être conforme aux législations et aux réglementations nationales en vigueur.

Contactez les autorités locales compétentes (construction) pour connaître les restrictions et les exigences liées à l'installation.

3.2 Les murs

Distance recommandée séparant le poêle d'un matériau combustible (voir fig. 1)

L'utilisation d'un poêle avec un conduit non isolé est autorisée, à condition que les distances séparant le poêle des matériaux combustibles du mur soient conformes à celles de la fig. 1.

Distance séparant le poêle d'un mur ininflammable

Contactez les autorités locales compétentes (construction) pour connaître les restrictions et les exigences liées à l'installation.

Exigences relatives au mur ininflammable

Le mur ininflammable doit faire au minimum **100 mm** d'épaisseur ; il doit être en briques, en béton ou en béton léger. D'autres matériaux approuvés peuvent également être utilisés.

3.3 Le plafond

Jøtul F 601 N/F 602 N peut être assemblé avec le bord supérieur de l'orifice d'évacuation de l'air chaud à **1200 mm** au minimum en dessous des matériaux combustibles.

3.4 Cheminées et conduits

- Le poêle peut être relié à une cheminée et à un conduit approuvés pour les poêles à combustible solide, avec les températures de fumées spécifiées dans la section «**2.0 Données techniques**».
- La section minimale de la cheminée doit correspondre à celle du conduit. Pour calculer la section adéquate de la cheminée, voir la section «**2.0 Données techniques**».
- Plusieurs poêles à combustible solide peuvent être raccordés à la même cheminée si la section de la cheminée le permet. Contacter les autorités locales compétentes pour connaître les restrictions et les exigences liées à l'installation.
- Le raccordement à la cheminée doit être réalisé conformément aux D.T.U. 24.2.1 et 24.2.2 ; ainsi qu'aux instructions d'installation du fournisseur de la cheminée.
- Procéder à un montage d'essai du poêle avant de percer un trou dans la cheminée. Voir **fig. 1** pour les cotes.
- Raccordement arrière : veiller à ce que le conduit de raccordement soit incliné vers le haut.
- Utiliser un coude de conduit doté d'une trappe ou un té ou siphon afin de permettre les opérations de ramonage.

Veiller à ce que les raccordements soient souples afin d'empêcher toute fissure lors de l'installation. **Remarque : un raccordement correct et étanche est essentiel pour assurer le bon fonctionnement de l'appareil.**

Tirage recommandé, voir « 2.0 Données techniques ». En cas de tirage trop important, installer et utiliser un clapet de tirage.

3.5 Montage avant l'installation

Avant de commencer l'installation, vérifiez que le poêle n'a pas été endommagé durant le transport.

Attention : l'appareil est lourd ! Plusieurs personnes sont requises pour le redresser et le positionner.

L'appareil est fourni dans un même emballage ; les pieds, le ou les bouclier thermique et le bouton de poignée de porte/les boutons d'entrée d'air doivent être assemblés.

1. Retirez la plaque de cuisson et toutes les pièces détachées situées à l'intérieur du poêle. (**Fig. 2**)
2. Placez l'emballage en carton sur le sol et couchez-y délicatement le poêle sur le côté. Fixez les 4 pieds avec des vis et des rondelles. (**Fig. 3**)
3. Fixez l'écran thermique à la vis centrale sous le foyer.
4. Redressez le poêle avec précaution.
5. Vous pouvez changer la sortie du conduit de fumée et la plaque couvercle de place pour un raccordement par-dessus (**fig. 4**). Les deux vis de la sortie du conduit de fumée peuvent être quelque peu difficiles à desserrer. Tenez l'écrou à l'intérieur avec une petite clé tandis que vous desserrez les vis à l'extérieur.
6. Fixez le bouton à la serrure de la porte avec la vis et l'écrou fournis. (**Fig. 2A**.)

3.6 Contrôle des fonctions (fig. 5)

Une fois le poêle installé, toujours vérifier les commandes. Elles doivent pouvoir être actionnées facilement et fonctionner correctement.

Le poêle Jøtul F 601 N/F 602 N est équipé des commandes suivantes :

Entrée d'air - fig. 5A:

Vers la gauche: fermée

Vers la droite: ouverte

3.7 Retrait des cendres

- Utiliser une pelle métallique ou un ustensile similaire pour vider les excès de cendres.
- Maintenez une couche d'au moins deux centimètres de cendre protectrice au fond de la chambre de combustion.

Pour plus d'informations sur les cendres, consultez le point «**6.1 Mesures de prévention anti-incendie**» du Manuel général d'utilisation et d'entretien.

4.0 Maintenance

Danger : toute modification non autorisée du produit est interdite et annule la garantie.

Utiliser uniquement les pièces détachées d'origine.

4.1 Remplacement des plaques de doublage (Fig. 7)

- Soulevez le déflecteur par le bord avant.
- Enlevez les anciennes plaques en les retirant des ergots.
- Commencez par la plaque de gauche.
- Nettoyez les plaques latérales du poêle avant d'installer les nouvelles plaques de doublage.
- Accrochez la plaque à l'ergot de la plaque latérale, comme indiqué dans la **fig. 7A**. De cette façon, la partie supérieure de la plaque est soutenue par l'arête (**7B**) sur le bord supérieur.

Remarque : Les anciens modèles du Jøtul F 601 N/F 602 N ont deux ergots supplémentaires sur chaque plaque latérale. Les plaques s'accrochent à l'ergot le plus vers l'avant.

4.2 Remplacement du déflecteur

- Retirez l'ancien déflecteur en le soulevant légèrement, puis en l'abaissant et en le sortant.
- Pour le réinstaller, vérifiez que le déflecteur repose fermement sur l'arête à l'arrière et sur les ergots à l'avant.

Remarque importante : Si le déflecteur n'est pas placé correctement, les fumées vont directement dans le conduit de raccordement. Les températures des fumées sont alors trop élevées et risquent d'endommager la plaque arrière et de rendre le poêle peu économique.

5.0 Équipements disponibles en option

Porte vitrée, pièce n° 320073

Índice

Manual de instalación con información técnica

1.0	Relación con las autoridades	14
2.0	Información técnica	14
3.0	Instalación	15
4.0	Conservación	17
5.0	Equipo opcional.....	27
	Figuras	29

Índice

Manual de uso general y mantenimiento

6.0	Medidas de seguridad
7.0	Elección del combustible
8.0	Uso
9.0	Mantenimiento
10.0	Problemas de funcionamiento: solución de problemas

1.0 Relación con las autoridades

La instalación de una estufa debe efectuarse con arreglo a la normativa legal de cada país.

La instalación del producto debe cumplir toda la normativa local en vigor, incluyendo la que se aplica a nivel nacional y europeo.

Se suministran un manual de instalación con datos técnicos y un manual sobre el uso y mantenimiento generales. La instalación sólo puede utilizarse una vez que haya sido revisada por un inspector cualificado.

Una placa de identificación del material resistente al calor está fijada en el producto. La placa contiene información de identificación y documentación del producto.

2.0 Información técnica

	Jøtul F 601 N/F 602 N
Material:	Hierro fundido
Acabado:	Pintura negra
Combustible:	Madera
Longitud máxima de los troncos:	30 cm/40 cm
Salida de humos:	Superior, trasera
Dimensión del tubo de humos:	Ø 125 mm
Dimensión del tubo de humos:	Ø 125 mm/123 cm ² sección transversal
Peso:	40 kg/60 kg
Opciones:	Puerta de cristal
Medidas de producto:	Vea la fig. 1

Datos técnicos según EN 13240

	Jøtul F 601 N/F 602 N
Producción térmica nominal:	6,5 kW/7,0 kW
Flujo másico del humo del gas:	7,0/6,9 gr/s
Tiro de chimenea recomendado:	12 Pa
Eficacia:	74%@7,4 kW/71%@7,4 kW
emisión de CO (13% O ₂):	0,27/0,28%
Temperatura de gas de combustión:	319/318° C
Tipo de funcionamiento:	Intermitente

La combustión intermitente, en este contexto, se refiere al uso normal de la estufa, es decir, el combustible se añade a medida que se ha consumido a un número de brasas adecuado.

Product: Jøtul Room heater fired by solid fuel				CE
Standard Minimum distance to adjacent combustible materials: Minimum distance to adjacent non-combustible materials: Emission of CO in combustion products: Flue gas temperature Nominal heat output Efficiency Operational range Fuel type Operational type The appliance can be used in a shared flue.				
Country	Classification	Certification standard	Approved by	
Norway	Klasse II			
Sweden	vcc	SP	SP Sveriges Provnings- och Forskningsinstitut AB	
EUR	Intermittent	EN	SP Swedish National Testing and Research Institute	
Follow user's instructions. Use only recommended fuel. Montage- und Bedienungsanleitung beachten. Verwenden Sie nur empfohlenen Brennstoffen. Respectez les consignes d'utilisation. Utilisez uniquement les combustibles recommandés.				
Serial no: Y-xxxx, Year: 200x				
Manufacturer: Jøtul AS POB 1441 N-1502 Fredrikstad Norway				22546

Todos nuestros productos disponen de una etiqueta que indica su número de serie y año. Escriba este número en el lugar indicado para ello en las instrucciones de instalación.

Indique siempre este número cuando se ponga en contacto con su distribuidor o con Jøtul.

Serial no.

Madera

Jøtul F 601 N/F 602 N tiene una producción de calor nominal de **6,5/7,0 kW**. Uso de madera, con la emisión de calor nominal: Aprox. **2,3/2,0 Kg/h**.

Otro factor importante para optimizar el consumo de combustible es que los troncos tengan el tamaño correcto. El tamaño de los troncos debe ser:

Ramas:

Longitud : 30 - 40 cm

Diámetro: 2 - 5 cm

Cantidad por fuego: 8 - 10 trozos

Leña (troncos partidos):

Longitud recomendar : Ca 25 - 35 cm

Diámetro: Aprox. 8 - 12 cm

Intervalos de adición de madera: cada 40/45 minutos aproximadamente

Tamaño del fuego: 1,5 kg

Cantidad por fuego: 2 unidades

Las emisiones de calor nominal se consiguen cuando el respiradero de aire se abre aproximadamente un 25/50 %.

3.0 Instalación

3.1 Suelo

Cimientos

Es necesario asegurarse de que los cimientos se corresponden con el tamaño de la estufa. Consulte «**2.0 Información técnica**» para conocer las especificaciones de peso. Se recomienda la retirada del suelo que no esté sujeto a los cimientos –el llamado suelo flotante– durante la instalación.

Protección de suelos de madera

La Jøtul F 601 N/F 602 N dispone de una pantalla térmica en la parte inferior que protege el suelo de la radiación. Por lo tanto, este producto puede colocarse directamente sobre un suelo de madera cubierto con una placa metálica u otro material ignífugo adecuado. El grosor mínimo recomendado es 0,9 mm.

El suelo de material combustible, como linóleo, moqueta, etc., debe retirarse de debajo de la placa del suelo..

Requisitos para protección del suelo de material combustible en la parte delantera de la estufa

La placa frontal debe cumplir las leyes y normativas nacionales.

Póngase en contacto con el organismo local regulador de la construcción para informarse sobre las restricciones y los requisitos de la instalación.

3.2 Muros

Distancia a paredes de material combustible – vea la figura 1.

Puede utilizar la estufa con un tubo de humos sin aislamiento siempre que las distancias a paredes de material combustible sean las que se muestran en la **figura 1**.

Distancia a paredes cubiertas por una chimenea

Requisitos del muro cortafuegos

El muro cortafuegos debe tener un grosor mínimo de **100 mm** y estar hecho de ladrillo, hormigón armado u hormigón ligero. Pueden utilizarse otros materiales y estructuras que cuenten con la documentación correcta.

3.3 Techo

La Jøtul F 601 N/F 602 N puede montarse con el borde superior de la abertura de aire caliente a un mínimo de **1200 mm** por debajo del techo de material inflamable.

3.4 Chimeneas y tubos de humos

- La estufa se puede conectar a una chimenea y a un tubo de humos aprobados para estufas de combustibles sólidos con las temperaturas de los gases de combustión que se detallan en la sección «2.0 Información técnica».
- La sección transversal de la chimenea debe ser al menos tan grande como la del tubo de humos. Para ver la sección transversal adecuada de la chimenea, consulte la sección «2.0 Información técnica».
- Si la sección transversal de la chimenea es suficientemente grande, se pueden conectar varias estufas de combustibles sólidos a la chimenea.
- La conexión a la chimenea debe realizarse de acuerdo con las instrucciones de instalación del proveedor de la chimenea.
- Antes de hacer el orificio en la chimenea, se debe efectuar una instalación de prueba de la estufa para marcar correctamente la posición de ésta y del orificio. Para ver las dimensiones mínimas, consulte la **figura 1**.
- Compruebe que el tubo de humos alcanza la chimenea.
- Utilice un codo de tubo de humos con una trampilla de deshollinado que permita deshollinar el tubo.

Es particularmente importante que los empalmes tengan cierta flexibilidad para evitar que la instalación se mueva y se produzcan fisuras. **Nota: es muy importante que los empalmes estén correctamente sellados para que el producto funcione correctamente.**

Tiro recomendado de chimenea, «2.0 Información técnica». Si el tiro es demasiado fuerte, puede instalar y utilizar un regulador de salida de humos para controlarlo.

3.5 Montaje previo a la instalación

Nota: antes de comenzar la instalación, compruebe que la estufa no presenta daños.

La estufa pesa mucho, por lo que necesitará ayuda para levantarla e instalarla.

El producto se suministra en una sola caja de embalaje que contiene las patas, la protección térmica y los pomos de la puerta, para su montaje.

1. Retirar la chapa de cocina y todas las piezas sueltas del interior de la estufa (**fig. 2**).
2. Colocar el embalaje de cartón sobre el suelo y colocar cuidadosamente la estufa de manera que descanse sobre su parte lateral (**fig. 3**).
3. Si fuera necesario proteger las paredes, utilizar la pantalla térmica incluida en la entrega. Utilizar el soporte para conectar la pantalla térmica lateral a la pantalla térmica de la base. Fijar el soporte en el centro de la placa base con un tornillo.
4. La salida de humos (**fig. 4**) y la chapa de cierre intercambian sus posiciones si se prefiere situar la salida de humos en la parte superior de la estufa. Es posible que resulte difícil soltar los dos tornillos de la salida de humos. Sujetar la tuerca del interior de la salida de humos con una llave pequeña para soltar los tornillos en el exterior.
5. Conectar el mando (**fig. 2A**) al enganche de la puerta con el tornillo y la tuerca suministrados.

3.6 Control de los mandos (figura 5)

Cuando la estufa esté instalada, compruebe siempre las funciones de control, que deberán moverse con facilidad y funcionar correctamente.

La Jøtul F 601 N/F 602 N está equipada con los siguientes controles.

Control de la ventilación del aire: Fig. 5A

Posición izquierda: cerrado

Posición derecha: abierto

3.7 Eliminación de la ceniza

- Saque las cenizas por la puerta con una pala o herramienta similar.
- Deje algo de ceniza en la parte inferior de la cámara de combustión como capa aislante protectora.

Por lo demás, consulte las instrucciones de manipulación de la ceniza en el apartado «6.1 Medidas de prevención de incendios» del manual de uso y mantenimiento generales.

4.0 Conservación

Advertencia: la modificación no autorizada del producto es ilegal!

Utilice únicamente repuestos originales!

4.1 Cambio de los quemadores (fig. 7)

- Quite los quemadores antiguos levantándolos para sacarlos de su posición.
- Limpie con un cepillo las placas laterales del horno antes de instalar los nuevos quemadores.
- Levante la placa deflectora por el borde frontal.
- Empiece por el quemador izquierdo.
- Cuelgue el quemador del saliente de la placa lateral tal y como se muestra en la **fig. 7A**. De esta forma, la parte más alta del quemador se apoya en la estría (**7B**) del borde superior.

Nota: los modelos anteriores de la Jøtul F 602 N tiene dos salientes adicionales en cada placa lateral. Los quemadores se acoplan en el saliente situado más hacia la parte frontal.

4.2 Cambio de la placa deflectora

- Quite la placa deflectora antigua levantándola ligeramente e inclinándola después hacia abajo y hacia afuera.
- Para volver a colocarla, compruebe que se apoya con seguridad sobre la estría en la parte posterior y los salientes en la parte frontal.

Nota importante: si la placa deflectora está mal colocada, el gas de combustión irá directamente al tubo de salida de humos. La temperatura del gas de combustión será demasiado alta, lo que podría provocar daños en la placa trasera y encarecer la calefacción (fig. 7C).

5.0 Equipo opcional

Puerta de cristal, n° cat. 320073

Indice

Manuale di installazione con dati tecnici

1.0	Conformità alle leggi	18
2.0	Dati tecnici	18
3.0	Installazione	19
4.0	Assistenza	21
5.0	Accessori opzionali	21
	Figuri	29

Indice

Manuale d'uso generale e di manutenzione

6.0	Misure di sicurezza
7.0	Scelta del combustibile
8.0	Uso
9.0	Manutenzione
10.0	Risoluzione dei problemi

1.0 Conformità alle leggi

L'installazione di una stufa deve essere eseguita in conformità alle leggi e alle norme locali di ogni paese.

L'installazione del prodotto deve essere conforme a tutte le norme locali, incluse quelle che fanno riferimento a direttive europee o specifiche del paese.

Il prodotto è corredato da un manuale di installazione con dati tecnici e da un manuale d'uso generale e di manutenzione. L'installazione può essere effettuata solo dopo un'accurata ispezione da parte di personale qualificato.

Sul prodotto è applicata una targhetta, realizzata in materiale termoresistente e contenente dati e informazioni sull'identificazione e documentazione del prodotto.


2.0 Dati tecnici

	Jøtul F 601 N/F 602 N
Materiale:	ghisa
Finitura:	vernice nera
Combustibile:	legna
Lunghezza massima dei ceppi:	30 cm/40 cm
Scarico della canna fumaria:	superiore, posteriore
Dimensioni della canna fumaria:	Ø125mm/sezionetrasversale 123 cm ²
Peso:	40 kg/60 kg
Accessori opzionali:	porta in vetro
Dimensioni, distanze:	vedere fig. 1

Dati tecnici in base alla normativa EN 13240

	Jøtul F 601 N/F 602 N
Potenza termica nominale:	6,5 kW/7,0 kW
Massa di gas prodotta dal fumo:	7,0/6,9 g/sec
Tiraggio raccomandato della canna fumaria:	12 Pa
Rendimento:	74%@7,4 kW/71%@7,4 kW
Emissione di CO (13% O ₂):	0,27/28%
Temperatura del gas prodotto dal fumo:	319/318° C
Tipo di funzionamento:	intermittente

Per combustione intermittente, in questo contesto, si intende il normale utilizzo del stufa, ossia con aggiunta di combustibile non appena da quello precedente si è formata una quantità adeguata di braci.

Product: Jøtul Room heater fired by solid fuel			
			
Standard: Minimum distance to adjacent combustible materials: Emission of CO in combustion products: Flue gas temperature: Nominal heat output: Efficiency: Operation range: Fuel type: Operational type: The appliance can be used in a shared flue.			
Country	Classification	Certification standard	Approved by
Norway	Klasse II		
Sweden	vcc	EP	SP Sveriges Provnings- och forskningsinstitut AB
EUR	Intermittent	EN	SP Swedish National Testing and Research Institute
Follow user's instructions. Use only recommended fuel. Montage- und Bedienungsanleitung beachten. Verwenden Sie nur empfohlenen Brennstoffen. Respectez les consignes d'utilisation. Utilisez uniquement les combustibles recommandés.			
Serial no: Y-xxxx, Year: 200x			
Manufacturer: Jøtul AS POB 1441 N-1502 Fredrikstad Norway		22546	

Su tutti i nostri prodotti è applicata un'etichetta che indica il numero di serie e l'anno. Annotare questo numero dove indicato nelle istruzioni di installazione.

Citare sempre questo numero di serie quando ci si rivolge al rivenditore o a Jøtul.

Serial no.

Legna

L'efficienza di Jøtul F 601 N/F 602 N garantisce una potenza termica nominale di **6,5/7,0 kW**. Utilizzo di legna, con emissione nominale di calore: Circa **2,3/2,0 kg/h**.

Un altro fattore importante per ottenere un funzionamento efficiente della stufa è rappresentato dalle dimensioni dei ceppi, che devono essere le seguenti:

Fascine:

Lunghezza: 30 - 40 cm

Diametro: 2 - 5 cm

Quantità per un'accensione: 8 - 10 pezzi

Legna da ardere (spaccata):

Lunghezza raccomandato: circa 25 - 35 cm

Diametro: circa 8 - 12 cm

Intervalli di aggiunta della legna: circa ogni 40/45 minuti

Aumento della fiamma: 1,5 kg

Quantità per carica: 2 pezzi

L'emissione di calore nominale si ottiene quando la presa d'aria è aperta al 25/50% circa.

3.0 Installazione

3.1 Pavimento

Basamento

È importante accertarsi che le dimensioni dei basamenti siano adatte al camino. Cf. «**2.0 Dati tecnici**» per le specifiche sul peso. Durante l'installazione, si consiglia di rimuovere la pavimentazione non fissata al sottofondo (pavimento antivibrante).

Requisiti per la protezione del pavimento di legno

Jøtul F 601 N/F 602 N è dotato di uno scudo termico che protegge il pavimento dal calore. Di conseguenza, il prodotto può essere posizionato direttamente su un pavimento di legno rivestito con una piastra di metallo o di un altro materiale ignifugo. Lo spessore minimo consigliato è 0,9 mm.

Eventuali pavimentazioni in materiali incombustibili come linoleum, moquette, ecc. devono essere rimosse da sotto la piastra di protezione del pavimento.

3.2 Pareti

Distanza da pareti in materiale incombustibile (vedere fig. 1)

È possibile utilizzare la stufa con il condotto dei fumi non isolante a condizione che le distanze dalle pareti in materiale incombustibile siano uguali a quelle indicate nella **fig. 1**.

Distanza dal muro tagliafuoco

Contattare le autorità edili locali in relazione alle disposizioni e ai requisiti di installazione.

Requisito del muro tagliafuoco

Il muro tagliafuoco deve avere uno spessore di almeno **100 mm** ed essere realizzato in blocchi di calcestruzzo a mattone o calcestruzzo leggero. È possibile utilizzare anche altri materiali e strutture provviste della necessaria documentazione.

3.3 Soffitto

Jøtul F 601 N/F 602 N può essere montato con il bordo superiore dell'uscita di aria calda a una distanza min. di **1200 mm** dal soffitto realizzato con materiale incombustibile.

3.4 Canna fumaria e condotto

- La stufa può essere connessa a una canna fumaria e a un condotto che siano approvati per stufe a combustibile solido con temperatura del gas prodotto dal fumo specificato nella sezione «**2.0 Dati tecnici**».
- L'ampiezza della sezione trasversale della canna fumaria deve essere almeno uguale a quella della sezione trasversale del condotto. Per calcolare la sezione trasversale corretta della canna fumaria, vedere la sezione «**2.0 Dati tecnici**».
- Se la sezione trasversale della canna fumaria è sufficientemente ampia, è possibile collegarvi più stufe a combustibile solido.
- Il collegamento con la canna fumaria deve essere effettuato in conformità alle istruzioni di installazione fornite dal produttore della stessa.
- Montare e posizionare provvisoriamente la stufa, senza praticare alcun foro nella canna fumaria, in modo da individuare la corretta posizione della stufa e del foro sulla canna fumaria. Per le dimensioni minime, vedere **fig. 1**.
- Assicurarsi che il condotto sia inclinato verso l'alto, verso la canna fumaria.
- Utilizzare un condotto provvisto di portello che consenta di effettuarne la pulizia.

È particolarmente importante che i collegamenti siano abbastanza flessibili. Ciò serve a impedire che un assestamento nell'installazione possa causare la formazione di crepe. **Nota importante! Un collegamento corretto ed ermetico è molto importante per il corretto funzionamento del prodotto.**

Il tiraggio della canna fumaria, vedere la sezione «**2.0 Dati tecnici**». Se il tiraggio è troppo forte, è possibile controllarlo installando e azionando una valvola di tiraggio.

3.5 Installazione

Verificare che la stufa non abbia subito alcun danno di trasporto prima di dare inizio all'installazione.

Il prodotto è pesante. Sarà necessario chiedere aiuto per il montaggio e per sistemare il prodotto in posizione.

Il prodotto viene consegnato in una sola confezione in cui sono contenute anche le parti da montare, ovvero le gambe, gli scudi termici, il pomello della porta .

1. Estrarre il piano di cottura e tutti i componenti separati, interni al camino (**figura 2**).
2. Mettere sul pavimento la carta di imballaggio e, facendo attenzione, adagiarvi sopra il camino poggiando su di un lato (**figura 3**).
3. Ove necessario, per proteggere le pareti è possibile utilizzare lo schermo termico. Utilizzare la staffa per collegare lo schermo termico laterale allo schermo termico di base. Con una vite, fermare la staffa al centro della piastra di base (**figura 4**).
4. Se si preferisce collocare lo scarico dei fumi in cima al camino, è possibile invertire la posizione dello scarico dei fumi (**figura 4**) e della piastra di chiusura. La rimozione delle due viti sullo scarico dei fumi può risultare difficile: utilizzando una piccola chiave, bloccare il dado all'interno dello scarico dei fumi per liberare le viti che sono all'esterno.
5. Utilizzando la vite ed il dado forniti, collegare la manopola (**figura 2A**) alla serratura della porta.

3.6 Comandi di controllo (fig. 5)

Quando il prodotto è installato, verificare sempre i dispositivi di controllo che devono muoversi con facilità e funzionare in maniera soddisfacente.

Jøtul F 601 N/F 602 è dotata dei seguenti comandi:

Presa d'aria - fig. 5A:

Posizione a sinistra: chiusa

Posizione a destra: aperta

3.7 Eliminazione della cenere

- Togliere la cenere radunandola con una paletta o un attrezzo simile e facendola passare dalla porta.
- Lasciarne un po' sul fondo della camera di combustione come strato isolante protettivo.

Per il resto, vedere la descrizione della procedura di rimozione della cenere nel manuale d'uso generale e di manutenzione, al Punto «**6.1 Precauzioni generali antincendio**».

4.0 Assistenza

Attenzione! Non è consentito apportare al prodotto modifiche non autorizzate.

Utilizzare solo parti di ricambio originali.

4.1 Sostituzione dei pannelli bruciatori (fig. 7)

- Togliere i pannelli bruciatori da sostituire sollevandoli dall'aggetto.
- Prima di installare i nuovi pannelli ripulire il forno con l'aiuto di una spazzola.
- Sollevare il deflettore dalla parte anteriore.
- Iniziare dal pannello di sinistra.
- Appendere il pannello bruciatore all'aggetto del pannello laterale come mostrato nella (7A). In questo modo la parte superiore del pannello viene sostenuta in corrispondenza dell'estremità superiore del colmo (7B).

Nota: i modelli Jøtul F 602 N precedenti hanno un doppio aggetto aggiuntivo su ciascuno dei pannelli laterali. I pannelli bruciatori si inseriscono sull'aggetto nella parte più lontana da quella anteriore.

4.2 Sostituzione del deflettore

- Togliere il deflettore da sostituire sollevandolo leggermente ed estraendolo lentamente con un movimento verso il basso e l'esterno.
- Per procedere alla re-installazione, assicurarsi che il deflettore sia bene appoggiato al colmo posteriore e agli aggetti anteriori. (Fig. 7C).

Nota importante: se il deflettore non è posizionato correttamente, il gas della canna fumaria entrerà direttamente nel condotto. Ciò si tradurrà in una temperatura eccessivamente alta del gas della canna fumaria, il che può danneggiare la piastra posteriore e rendere il riscaldamento costoso.

5.0 Accessori opzionali

Porta in vetro, cod.art. 320073

DEUTSCH

Inhalt

Aufstellungshandbuch mit technischen Daten

- 1.0 Behördliche Auflagen22
- 2.0 Technische Daten22
- 3.0 Installation23
- 4.0 Instandhaltung.....25
- 5.0 Zusatzausstattung25
- Figuren..... 29

Inhalt

Handbuch zur allgemeinen Verwendung und Wartung

- 6.0 Sicherheitsmaßnahmen
- 7.0 Brennstoff
- 8.0 Verwendung
- 9.0 Pflege
- 10.0 Ursachen von Betriebsstörungen – Fehlersuche

1.0 Behördliche Auflagen

Die Aufstellung muss gemäß den behördlichen Auflagen und Bestimmungen des jeweiligen Landes erfolgen. Alle lokalen Bestimmungen, einschließlich solche im Bezug auf nationale und europäische Normen, müssen bei der Aufstellung des Produkts eingehalten werden.

Im Lieferumfang des Produkts sind ein Aufstellungshandbuch mit technischen Daten und ein allgemeines Benutzer- und Wartungshandbuch enthalten. Das Gerät darf erst dann in Betrieb genommen werden, wenn es durch eine qualifizierte Person geprüft wurde.

Ein Typenschild aus hitzebeständigem Material ist am Produkt befestigt. Sie enthält Informationen über Kennzeichnung und Dokumentation des Produkts.

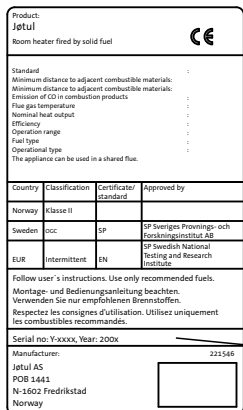
2.0 Technische Daten

	Jøtul F 601 N/F 602 N
Material:	Gusseisen
Ausführung:	Schwarze Farbe
Heizmaterial:	Holz
Max. Holzscheitlänge:	30 cm/40 cm
Rauchrohrstutzen:	Oben, Rückseite
Durchmesser des Abzugsrohres:	Ø125 mm/123 cm ² Querschnitt
Gewicht:	40 kg/60 kg
Zusatzausrüstung:	Glastür
Abmessungen, Abstände:	Siehe Abb. 1

Produktinformationen nach EN 13240

	Jøtul F 601 N/F 602 N
Nennwärmeleistung:	6,5/7,0 kW
Rauchgasmassenstrom:	7,0/6,9 g/s
Empfohlener Kaminzug:	12 Pa
Wirkungsgrad:	74%@7,4 kW/71%@7,4 kW
CO Emission (13% O ₂):	0,27/0,28 %
Rauchgas Temperatur	319/318 °C
Gebrauch:	Intermittent

Periodische Verbrennung ist in diesem Zusammenhang die normale Verwendung des Ofens, d. h. dass Brennstoff nachgelegt wird, sobald der Brennstoff auf eine geeignete Menge glimmender Asche heruntergebrannt ist.



Auf allen Produkten ist ein Schild mit der Seriennummer und dem Baujahr angebracht. Schreiben Sie diese Nummer an die in den Aufstellungsanweisungen angegebene Stelle. Nennen Sie immer diese Seriennummer, wenn Sie sich an den Händler oder an Jøtul wenden.

Serial no.

Verbrennung des Holzes

Der Jøtul F 601 N/F 602 N hat eine Nennwärmeleistung von **6,5/7,0 kW**. Holzverbrauch bei Nennwärmeabgabe: ca. **2,3/2,0 kg/h**.

Ein weiterer wichtiger Faktor für die ordnungsgemäße Verbrennung des Holzes ist die passende Größe der Holzscheite. Die Scheite sollten folgende Maße haben:

Anzündholz:

Länge: 30 - 40 cm

Durchmesser: 2 - 5 cm

Menge pro Feuer: 8 - 10 Stück

Brennholz (Scheite):

Empfelte länge: 25 - 35 cm

Durchmesser: ca. 8 - 12 cm

Nachlegen von Holz: Ca. alle 40/45 Minuten

Größe des Feuers: 1,5 kg

Menge pro Füllung: 2 Stück

Die Nennwärmeleistung wird erreicht, wenn die Luftzufuhr um ca. **25/50 %** geöffnet ist .

3.0 Installation

3.1 Boden

Fundamente

Es muss sichergestellt sein, dass das Fundament in geeigneter Weise für den Kamin dimensioniert ist. Unter «**2.0 Technische Daten**» finden Sie Angaben zum Gewicht. Es empfiehlt sich, dass Bodenbelag, der nicht fest mit dem Fundament verbunden ist – so genannt schwimmend verlegter Belag – beim Aufstellen entfernt wird.

Erforderliche Schutzmaßnahmen für Holzfußböden

Jøtul F 601 N/F 602 N hat an seiner Unterseite einen Hitzeschild, der den Fußboden gegen Hitze schützt. Das Produkt kann deshalb auf einem Holzfußboden aufgestellt werden, sofern dieser durch eine Metallplatte oder ein anderes, nicht brennbares Material geschützt ist. Die empfohlene Mindestdicke beträgt 0,9 mm. **Brennbare Bodenbeläge – z. B. Linoleum, Teppiche usw. – unter der Brandschutzplatte müssen entfernt werden.**

Erforderliche Schutzmaßnahmen für brennbare Böden vor dem Ofen

Die Frontplatte muss den nationalen Gesetzen und Bestimmungen entsprechen.

Bei der örtlichen Baubehörde erhalten Sie Informationen zu Einschränkungen und Auflagen bei der Aufstellung.

3.2 Wände

Abstand zu einer Wand aus brennbaren Materialien – siehe Abb. 1.

Sie können den Ofen mit einem unisolierten Abzugsrohr betreiben, wenn die Abstände zu den Wänden aus brennbarem Material wie in **Abb. 1.** gezeigt sind.

Abstände zu Feuerschutzwänden

Bei der örtlichen Baubehörde erhalten Sie Informationen zu Einschränkungen und Auflagen bei der Aufstellung.

Anforderungen an die Feuerschutzwand

Die Feuerschutzwand muss mindestens **100 mm** dick sein und aus Ziegelstein, Beton oder Leichtbeton bestehen. Auch andere Werkstoffe und Konstruktionen mit hinreichender Produktdokumentation sind zulässig.

3.3 Decke

Jøtul F 601 N/F 602 N kann so aufgestellt werden, dass sich der obere Rand des Warmluftdurchlasses mindestens **1200 mm** unterhalb einer brennbaren Zimmerdecke befindet.

3.4 Schornsteine und Abzugsrohre

- Der Kamin und das Abzugsrohr, das für Festbrennstoffe freigegeben und dessen Rauchgastemperatur unter «**2.0 Technische Daten**» spezifiziert sind, können an einen Schornstein angeschlossen werden.
- Der Durchmesser muss mindestens so groß sein wie der Durchmesser des Abzugsrohres. Berücksichtigen Sie bei der Berechnung des korrekten Schornsteindurchmessers die Angaben unter «**2.0 Technische Daten**».
- Die Schornsteinberechnung erfolgt nach DIN 4705 Teil 1 und Teil 2 bzw. Teil 3 mit dem dieser Anleitung zugefügten Wertetripel.
- Bei Produkte mit selbstschließenden Feuerraumtüren ist ein Anschluss an einen bereits mit anderen Öfen und Herden belegten Schornstein möglich, sofern die Schornsteinbemessung gem. DIN 4705, Teil 3, dem nicht widerspricht.
- Produkte ohne selbstschließende Sichtfenstertüren müssen an einen eigenen Schornstein angeschlossen werden.
- Der Anschluss an den Schornstein muss gemäß den Montageanweisungen des Schornsteinherstellers erfolgen.
- Bevor der Schornstein mit einem Loch versehen wird, sollte der Kaminofen probeweise aufgestellt werden, um die korrekte Position des Kaminofens und des Lochs im Schornstein zu markieren. Mindestmaße werden in **Abb. 1** angegeben.
- Sorgen Sie dafür, dass das Abzugsrohr zum Schornstein nach oben hin geneigt ist.
- Verwenden Sie einen Rohrbogen mit einer Reinigungsöffnung, damit das Rohr gefegt werden kann.

Es ist besonders darauf zu achten, dass die Verbindungen eine gewisse Flexibilität aufweisen, um Bewegungen in der Installation zu vermeiden, die zu Rissen führen können. **Hinweis: Eine ordnungsgemäße und dichte Verbindung ist für eine einwandfreie Funktion des Ofens äußerst wichtig.**

Empfohlener Schornsteinzugs, Abb. «2.0 Technische Daten». Wenn der Zug zu stark ist, muss ein Schieber zur Regelung des Schornsteinzugs eingebaut werden.

3.5 Zusammenbau vor der Aufstellung

Vor dem Aufstellen ist der Ofen auf Beschädigungen zu kontrollieren.

Der Kamin ist schwer. Um den Kamin zusammenzubauen und an seine Position zu stellen, benötigen Sie Hilfe.

Das Produkt wird in einer einzigen Verpackung geliefert. Füße, Hitzeschild und Türknauf müssen noch montiert werden.

1. Entnehmen Sie die Kochplatte und alle anderen losen Teile aus dem Ofen (**Abb. 2**).
2. Legen Sie den Ofen vorsichtig auf die Seite und zwar am besten auf die Kartonverpackung am Boden (**Abb. 3**).
3. Gemäß der geltender Feuerschutzbestimmungen muß der Boden vor Hitzeabstrahlung des Ofens durch ein Hitzeschild geschützt werden. Wenn es nötig ist auch die Wände zu schützen, müssen Sie die beiliegende Hitzeschilder verwenden. Verwenden Sie den Winkel, um das Hitzeschild für den Boden mit dem für die Wand zu verbinden. Schrauben Sie den Winkel in der Mitte des Bodenblechs fest.
4. Der Rohrstutzen (**Abb. 4**) und die Blindscheibe sind auszutauschen, wenn das Rauchrohr oben am Ofen montiert werden soll. Die beiden Schrauben des Rohrstutzens sind unter Umständen nicht leicht zu lösen. Halten Sie die Mutter im Inneren des Rohrstutzens mit einem kleinen Schraubenschlüssel gegen, um die Schraube außen zu lösen.
5. Bringen Sie mit Hilfe der beiliegenden Schrauben den Knopf (**Abb. 2A**) am Türriegel an.

3.6 Überprüfen der Funktionen (Abb. 5)

Nachdem der Ofen aufgestellt worden ist, müssen stets die Bedienungsmechanismen kontrolliert werden. Sie sollten leicht beweglich sein und problemlos funktionieren.

Der Jøtul F 601 N/F 602 N ist mit folgenden Regulierungen ausgerüstet:

Luftzufuhröffnung (Abb. 5A)

Linke Position: geschlossen

Rechte Position: geöffnet

3.7 Entsorgung der Asche

- Holen Sie die Asche mit einer Schaufel oder einem ähnlichen Werkzeug durch die Tür aus dem Ofen.
- Lassen Sie etwas Asche als Isolierschicht auf dem Boden der Brennkammer.

Unter «**6.1 Brandschutzmaßnahmen**» des allgemeinen Benutzer- und Wartungshandbuchs finden Sie Informationen zur Entsorgung der Asche.

4.0 Instandhaltung

Vorsicht! Alle nicht autorisierten Veränderungen am Ofen sind unzulässig!

Verwenden Sie nur Original-Ersatzteile!

4.1 Austausch der Hitzeschutzplatten (Abb. 7)

- Entfernen Sie die alten Hitzeschutzplatten, indem Sie sie von den Vorsprüngen heben.
- Fegen Sie vor dem Einbau der neuen Hitzeschutzplatten die Seitenplatten im Ofen sauber.
- Heben Sie die Umlenkplatte an der vorderen Kante an.
- Beginnen Sie mit der linken Hitzeschutzplatte.
- Hängen Sie die Hitzeschutzplatte wie in **Abb. 7A** dargestellt an den Vorsprung der Seitenplatte. Auf diese Weise wird der höchste Teil der Hitzeschutzplatte durch den Grat (**Abb. 7B**) an der oberen Kante gestützt.

Hinweis: Ältere Modelle des Jøtul F 602 N haben zwei zusätzliche Vorsprünge an jeder Seitenplatte. Die Hitzeschutzplatten passen an den Vorsprung, der am weitesten vorn liegt.

4.2 Austausch der Umlenkplatte

- Entfernen Sie die Umlenkplatte, indem Sie sie leicht anheben, dann nach kanten und herausziehen.
- Beim Einbau müssen Sie sicherstellen, dass die Umlenkplatte hinten sicher auf dem Grat (**Abb. 7C**) und vorne auf den Vorsprüngen ruht.

Wichtiger Hinweis: Wenn die Umlenkplatte falsch positioniert ist, zieht das Rauchgas direkt in das Abzugsrohr. Das führt zu einer zu hohen Rauchgastemperatur, wodurch die Rückplatte beschädigt werden kann. Außerdem wird das Heizen unwirtschaftlich.

5.0 Zusatzausstattung

Glastür, Kat. Nr. 320073

NEDERLANDS

Inhoudsopgave

Installatiehandleiding met technische gegevens

1.0	Wettelijke voorschriften	26
2.0	Technische gegevens.....	26
3.0	Installatie.....	27
4.0	Groot onderhoud	28
5.0	Optionale accessoires	28
Afb	29

Inhoudsopgave

Handleiding algemeen gebruik en onderhoud

6.0	Veiligheidsmaatregelen
7.0	Brandstof
8.0	Gebruik
9.0	Onderhoud
10.0	Gebruiksproblemen – problemen oplossen

1.0 Wettelijke voorschriften

Een haard moet in overeenstemming met de wetten en voorschriften van uw land worden geïnstalleerd. Alle lokale bepalingen, inclusief de bepalingen die betrekking hebben op nationale en Europese normen, zullen worden nageleefd bij het installeren van het product.

Instructies voor montage, plaatsing en gebruik worden met het product meegeleverd. Voordat u dit product in gebruik neemt, moet de installatie worden goedgekeurd door een gekwalificeerde technicus.

Op het hitteschild bevindt zich een typeplaatje dat is gemaakt van hittebestendig materiaal. Op het typeplaatje staan typegegevens van het product en verwijzingen naar documentatie.

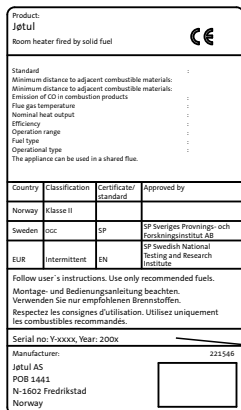
2.0 Technische gegevens

	Jøtul F 601 N/F 602 N
Materiaal:	gietijzer
Afwerking:	zwarte verf
Brandstof:	hout
Max. lengte van de blokken:	30 cm/40 cm
Schoorsteenaansluiting:	bovenkant, achterkant
Doorsnede van de aansluiting:	Ø 125 mm/123 cm ² doorsnede
Gewicht:	40 kg/60 kg
Optionele accessoires:	glazen deur
Afmetingen van het product, afstanden:	zie afb. 1

Technische gegevens volgens EN 13240

	Jøtul F 601 N/F 602 N
Nominaal vermogen:	6,5/7,0 kW
Gasstroom van kachelpijp:	7,0/6,9 g/sec
Aanbevolen luchtstroom van schoorsteen:	12 Pa
Efficiëntie:	74%@7,4 kW/71%@7,4 kW
Koolmonoxide-uitstoot (13% O ₂):	0,27/0,28%
Temperatuur van schoorsteengas:	319/318° C
Werkingstype:	cyclisch

Cyclische verbranding betekent in deze context normaal gebruik van de haard, dat wil zeggen dat er brandstof wordt toegevoegd wanneer de brandstof is opgebrand en er nog een voldoende hoeveelheid gloeiende as over is.



Al onze producten zijn voorzien van een label met een serienummer en een jaartal. Noteer dit nummer op de daarvoor bestemde plaats, zoals aangegeven in de installatie-instructies. Houd dit serienummer bij de hand als u contact opneemt met uw leverancier of met Jøtul.

Serial no.

Brandstofverbruik

De Jøtul F 601 N/F 602 N heeft door zijn efficiëntie een nominale capaciteit van **6,5/7,0 kW**. Benodigde hoeveelheid hout voor nominale warmteafgifte: ongeveer **2,3/2,0 kg per uur**.

Een andere belangrijke factor voor het brandstofverbruik is dat het brandhout het juiste formaat heeft. Het brandhout moet het volgende formaat hebben:

Aanmaakhout:

Lengte: 30 - 40 cm

Diameter: 2 - 5 cm

Hoeveelheid per vuur: 8 - 10 stukken

Brandhout (gehakte blokken):

Lengte aangetekend: 25 - 35 cm

Diameter: ongeveer 8 - 12 cm

Intervallen voor het aanvullen van het hout: Ongeveer iedere 40/45 minuten

Grootte van het vuur: 1,5 kg

Hoeveelheid per lading: 2 stukken

De nominale warmteafgifte wordt bereikt wanneer de ventilatieopening ongeveer 25/50 % is geopend.

3.0 Installatie

3.1 Vloer

Fundament

Het fundament moet op de haard berekend zijn. Zie «**2.0 Technische gegevens**» voor het gewicht van de haard. Het wordt aanbevolen om een vloer die niet aan het fundament bevestigd is, een zogenaamde zwevende vloer, bij de installatie te verwijderen.

Vereisten ter bescherming van een houten vloer

Jøtul F 601 N/F 602 N beschikt over een hitteschild aan de onderkant van de haard. Dit hitteschild beschermt de vloer tegen warmtestraling. De haard kan daarom rechtstreeks op een houten vloer worden geplaatst, waarbij de vloer moet worden afgedekt met een plaat van staal of van een ander onbrandbaar materiaal. De aanbevolen dikte is minstens 0,9 mm.

Vloeren van brandbaar materiaal, zoals linoleum, tapijt, enzovoort, moeten onder de vloerplaat worden verwijderd.

Brandbare vloeren voor de haard moeten voldoen aan het volgende

De vloerplaat moet in overeenstemming zijn met de nationale wetten en voorschriften. (Zie bouwreglementen.)

Neem contact op met de afdeling Bouwtoezicht van uw gemeente voor informatie over beperkingen en installatie-eisen.

3.2 Muren

Afstand tot muren van brandbaar materiaal - zie afb. 1.

U kunt de haard met een niet-geïsoleerde kachelpijp gebruiken als de afstanden tot de muren van brandbare materialen in overeenstemming zijn met afb. 1.

Afstand tot muren beschermd door een brandmuur

Neem contact op met de afdeling Bouwtoezicht van uw gemeente voor informatie over beperkingen en installatie-eisen.

De brandmuur moet voldoen aan:

De brandmuur moet ten minste **100 mm dik** zijn en van baksteen, betonsteen of licht beton zijn gemaakt. U kunt ook andere goedgekeurde materialen en constructies gebruiken.

3.3 Plafond

Jøtul F 601 N/F 602 N kan worden gemonteerd met de bovenrand van de opening voor hete lucht minstens **1200 mm** onder een plafond van brandbaar materiaal.

3.4 Schoorstenen en kachelpijpen

- De haard kan worden aangesloten op een schoorsteen en kachelpijp die zijn goedgekeurd voor brandstofgestookte haarden met rookgastemperaturen die zijn opgegeven in «2.0 Technische gegevens».
- De doorsnede van de schoorsteen moet ten minste even groot zijn als de doorsnede van de kachelpijp. Zie «2.0 Technische gegevens» voor informatie voor het berekenen van de doorsnede van de schoorsteen.
- Er kunnen meerdere brandstofgestookte haarden worden aangesloten op dezelfde schoorsteen als de doorsnede van de schoorsteen groot genoeg is.
- De schoorsteen moet worden aangesloten in overeenstemming met de installatievoorschriften van de schoorsteenleverancier.
- Voordat u een opening in de schoorsteen maakt, moet de haard als proef worden geplaatst om te zorgen voor de juiste positie ten opzichte van de schoorsteen. Zie **afb. 1** voor de minimale afmetingen.
- Zorg dat de kachelpijp omhoog wijst in de richting van de schoorsteen.
- Gebruik een kachelpijpbocht met een veegluik, zodat de pijp kan worden geveegd.

Houd er rekening mee dat de aansluitingen enigszins flexibel moeten zijn om te voorkomen dat kleine verplaatsingen tijdens de installatie schade veroorzaken. **Opmerking! Een juiste en luchtdichte aansluiting is van groot belang voor het goed functioneren van de haard.**

Aanbevolen luchtstroom van schoorsteen, «2.0 Technische gegevens». Als de luchtstroom te sterk is, kunt u een **luchtklep** installeren en gebruiken om de luchtstroom te regelen.

3.5 Montage vóór plaatsing

Controleer vóór het installeren of de haard geen transportschade heeft opgelopen.

Het product is zwaar! Zorg voor hulp bij het neerzetten en installeren van de haard.

De haard wordt in één pakket afgeleverd en de poten, een of meer hitteschilden, de deurknop moeten worden gemonteerd.

1. Verwijder de kookplaat en alle losse onderdelen uit de haard wanneer u het product hebt uitgepakt. Controleer de haard op eventuele beschadigingen (**afb. 2**).
2. Leg de kartonnen verpakking op de vloer en leg daar de haard voorzichtig op de zijkant op. Bevestig de vier poten met behulp van schroeven en ringen (**afb. 3**).
3. Volgens de brandveiligheidsvoorschriften moet de vloer door een hitteschild tegen de warmtestraling van de haard worden beschermd. Als de muren ook moeten worden beschermd, kunt u daarvoor het meegeleverde hitteschild gebruiken. Met de beugel kunt u het hitteschild voor de vloer verbinden met het schild voor de muur. Schroef de beugel in het midden van de vloerplaat vast (**afb. 4**).
4. Plaats de haard voorzichtig op zijn poten.
5. De schoorsteenaansluiting (**afb. 4**) en de blinde plaat moeten worden omgewisseld als de rookafvoer boven op de haard moet worden gemonteerd. Het is mogelijk dat de twee schroeven van de schoorsteenaansluiting moeilijk kunnen worden losgedraaid. Houd de moer binnen in de schoorsteenaansluiting met een kleine sleutel tegen om de schroef aan de buitenkant los te draaien.
6. Monteer knop (**afb. 2A**) met de meegeleverde schroeven op de deurgrendel.

3.6 Controle van de bedieningselementen (afb. 5)

Controleer altijd de bedieningsfuncties wanneer de haard op zijn plaats staat. Deze moeten gemakkelijk beweegbaar zijn en naar behoren functioneren.

De Jøtul F 601 N/F 602 N is uitgerust met het volgende regelmechanisme:

Ventilatieopening **afb. 5A**:

Links: gesloten
Rechts: open

3.7 De as verwijderen

- Verwijder de as via de deur met een schepje of iets dergelijks.
- Laat een laagje as als beschermlaag op de bodem van de verbrandingskamer liggen.

Zie punt «6.1 Brandpreventie» in de handleiding over algemeen gebruik en onderhoud voor het omgaan met asresten.

4.0 Groot onderhoud

Waarschuwing! Het is niet toegestaan dit product zonder toestemming te wijzigen!
Gebruik alleen originele reserveonderdelen!

4.1 De branderplaten vervangen (afb. 7)

- Verwijder de oude branderplaten door deze uit de knop te tillen.
- Borstel de zijplaten schoon in de haard voordat u de branderplaten vervangt.
- Til de keerplaat aan de voorkant op.
- Begin met de branderplaat links.
- Hang de branderplaat op de knop van de zijplaten (zie **afb. 7A**.) Zo wordt het hoogste gedeelte van de branderplaat bij de bovenrand ondersteund door de richel (**afb. 7B**).

Opmerking: Oudere modellen van Jøtul F 602 N hebben twee extra knoppen op beide zijplaten. De branderplaat past op de knop die het meest vooraan zit.

4.2 De keerplaat vervangen

- Verwijder de oude keerplaat door deze iets op te tillen en dan naar beneden te kantelen en uit de haard te nemen.
- Zorg bij het terugplaatsen dat de keerplaat goed op de richel achterin (**Afb. 7C**.) en op de knoppen voorin rust.

Belangrijke opmerking: Als de keerplaat niet goed wordt geplaatst, gaat het rookgas rechtstreeks naar de kachelpijp. Dit leidt tot te hoge rookgastemperaturen, wat de achterplaat kan beschadigen en het stoken onvoordelig maakt.

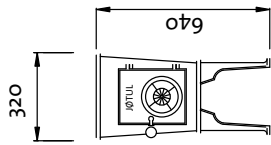
5.0 Optionele accessoires

Glazen deur, bestelnr. 320073

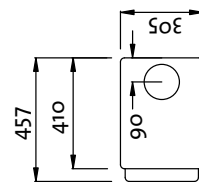
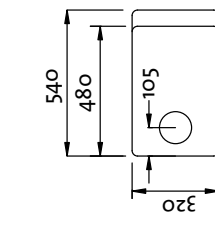
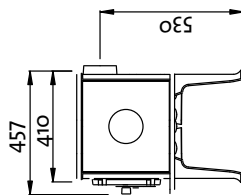
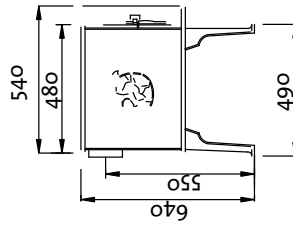
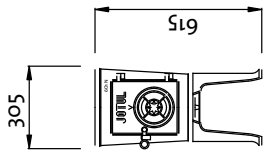
Jøtul F 601 N - F 602 N

Fig 1

Produkt F 602
Product

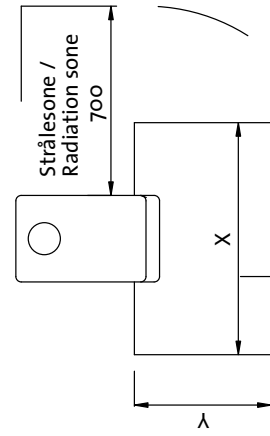
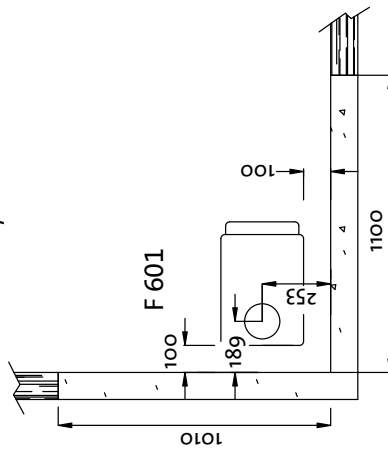
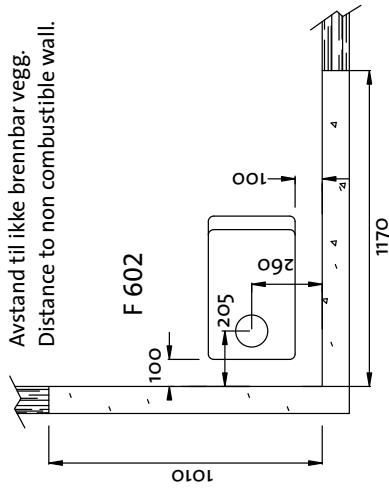


Produkt F 601
Product



Målene gjelder ubehandlede produkter. Etter lakkering
Etter lakkering eller emaljering kan målene variere noe.
Dimensions refer to untreated products. After painting
or enamelling dimensions may have small divergences.

Avstand til ikke brennbar vegg.
Distance to non combustible wall.



Min. mål gulvplate / measure floorplate
X / Y= Acc. to national regulatives and regulations.

Avstand til brennbar vegg.
Distance to combustible wall.

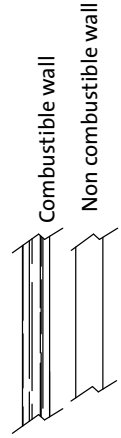
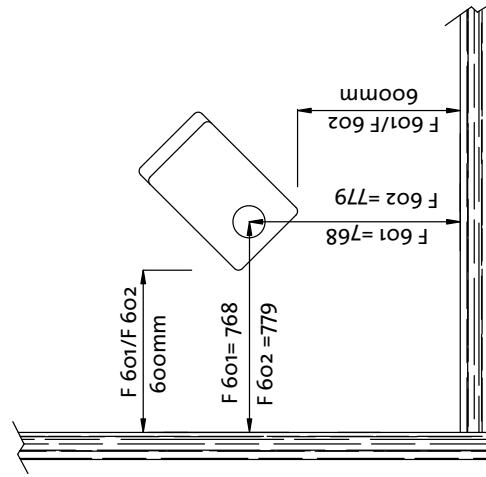
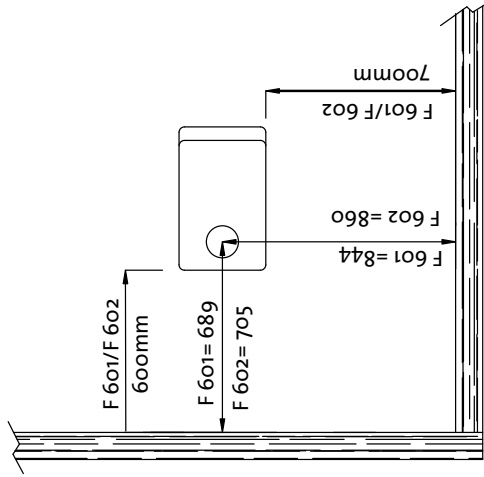


Fig. 2

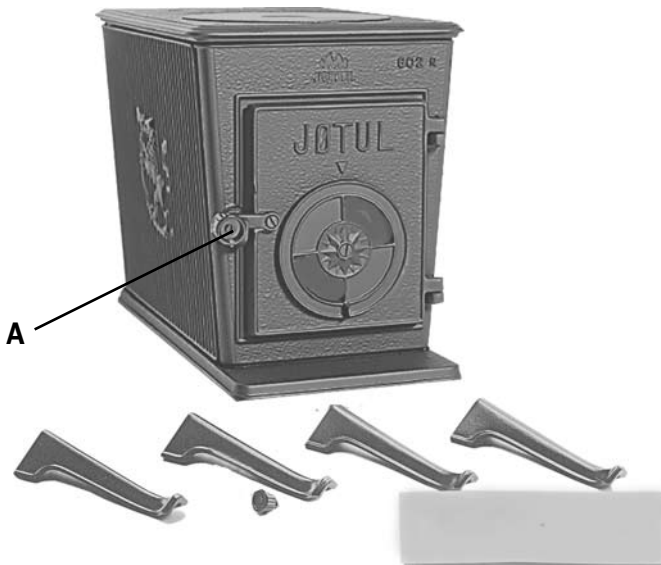


Fig. 5

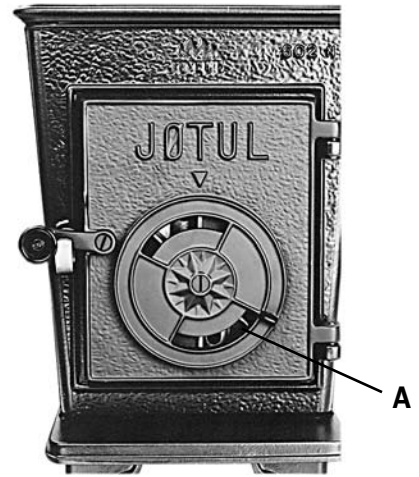


Fig. 3



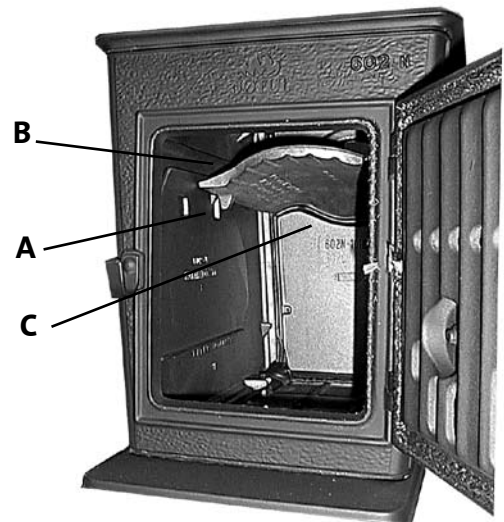
Fig. 6



Fig. 4



Fig. 7



Sluttkontroll av ildsteder

Quality control of stoves and fireplaces

Checked

Utført	Kontrollpunkt	Controlled item
✓	Alle deler er med i produktet (ifølge struktur).	All parts are included.
✓	Alle festemidler er av korrekt type, og er korrekt anvendt.	Correct fastener items have been used and correctly applied.
✓	Overflater er i samsvar med Jøtuls kvalitetsstandarder.	Surfaces comply with Jøtul workmanship standards.
✓	Lukkemekanismer fungerer som de skal, og uten behov for unødig stor kraft.	Door locking mechanisms function correctly; excessive force is not needed.
✓	Produktet/serien møter kravet for lekkasjetest.	The product/lot complies with the leakage test requirement.
✓	Lakkerte/emaljerte overflater møter kravene i Jøtuls kvalitetsstandarder.	Paint/enamel surface finish complies with Jøtul workmanship standards.
✓	Produktet er fritt for utvendig kitt- eller limklin.	Surfaces are not contaminated by external stove cement or glue.
✓	Produktet har ingen sprekker i glass, støpejern eller andre deler.	There are no cracks in glass, cast iron or other parts.
✓	Pakninger er riktig lagt, og skjemmer ikke produktet ved stygge ender eller ved at pakningen er unødig synlig.	Gaskets are correctly applied and do not degrade product appearance (i.e. loose ends or excessive visible exposure).
✓	Dørpakninger er godt limt.	Door gaskets are firmly glued/fixed to the door.
✓	Dørpakninger har tilfredsstillende pakningstrykk.	Door gaskets provide satisfactory sealing.
✓	Sjekk at det ikke "lyser gjennom" i dørpakning eller andre sammenføyninger.	Check for "light through" at door seals and other relevant locations.
✓	Trekkehendler osv fungerer normalt.	The function of air valve handle etc is normal.

Jøtul bekrefter herved at dette produktet er kontrollert og funnet å være i samsvar med våre kvalitetsnormer.	Jøtul hereby confirm that this product has been QC inspected and found to comply with our quality standards.
Lot#/Serie nr.	Checked by/ kontrollert av Date/Dato:

Cat.no 220125
Draw.no. 4-3852-Pos
Jøtul AS, Oct. 2008

Jøtul arbeider kontinuerlig for om mulig å forbedre sine produkter, og vi forbeholder oss rett til å endre spesifikasjoner, farger og utstyr uten nærmere kunngjøring.

Jøtul bemüht sich ständig um die Verbesserung seiner Produkte, deshalb können Spezifikationen, Farben und Zubehör von den Abbildungen und den Beschreibungen in der Broschüre abweichen.

Jøtul pursue a policy of constant product development. Products supplied may therefore differ in specification, colour and type of accessories from those illustrated and described in the brochure.

Jøtul vise sans cesse à améliorer ses produits. C'est pourquoi, il se réserve le droit de modifier les spécifications, couleurs et équipements sans avis préalable.

Kvalitet

Jøtul AS arbeider etter et kvalitetssikringssystem basert på NS-EN ISO 9001 for utvikling, produksjon og salg av ildsteder. Vår kvalitetspolitikk skal gi kundene den trygghet og kvalitetsopplevelse som Jøtul har stått for siden bedriftens historie startet i 1853.

Qualität

Jøtul AS hat ein Qualitätssicherungssystem, das sich bei Entwicklung, Produktion und Verkauf von Öfen und Kaminen nach NS-EN ISO 9001 richtet. Diese Qualitätspolitik vermittelt unseren Kunden ein Gefühl von Sicherheit und Qualität, für das Jøtul mit seiner langjährigen Erfahrung seit der Firmengründung im Jahre 1853 steht.

Quality

Jøtul AS has a quality system that conforms to NS-EN ISO 9001 for product development, manufacturing, and distribution of stoves and fireplaces. This policy gives our customers quality and safety piece of mind as a result of Jøtul's vast experience dating back to when the company first started in 1853.

Qualité

Le système de contrôle de la qualité de Jøtul AS est conforme à la norme NS-EN ISO 9001 relative à la conception, à la fabrication et à la distribution de poêles, foyers et inserts. Cette politique nous permet d'offrir à nos clients une qualité et une sécurité reposant sur la vaste expérience accumulée par Jøtul depuis sa création en 1853.



Jøtul AS,
P.o. box 1411
N-1602 Fredrikstad,
Norway