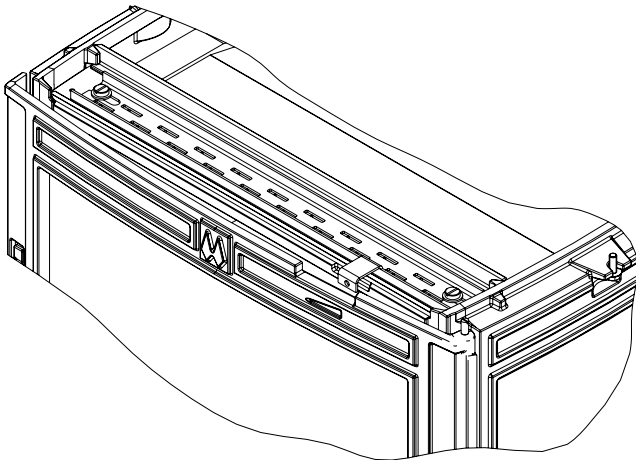
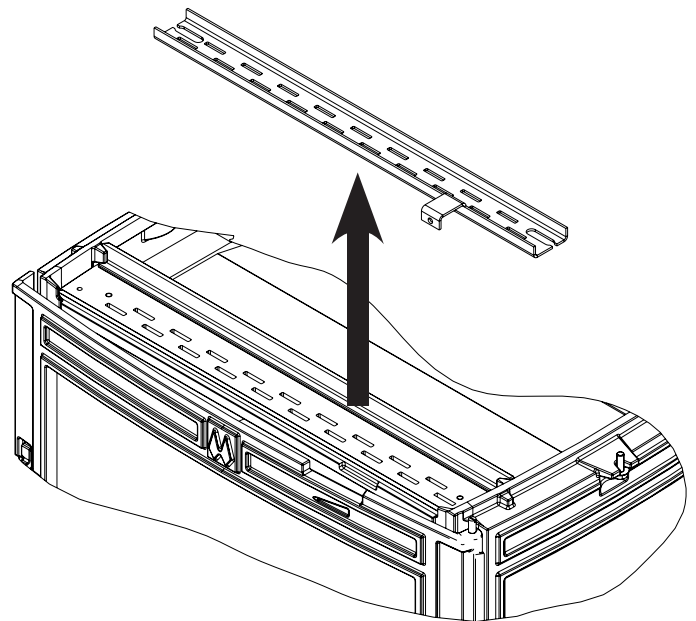


# KITS KEA 13408 - 13406 - 13405

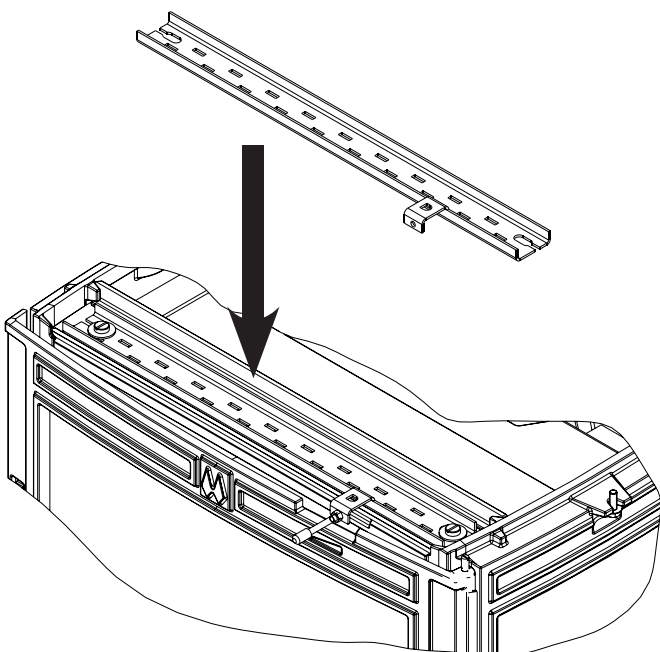
## INSTALLATION



- 1** Remove the cast iron top  
Retirer le dessus fonte de l'appareil



- 2** Remove the air slide control  
Retirer l'obturateur



- 3** To replace it by the air slide control delivered in the kit  
Le remplacer par l'obturateur livré dans le kit