

## 1. Caractéristiques

|   |     |
|---|-----|
| Puissance . . . . . kW                    | 2,3 |
| Contenance en eau . . . . . l             | 2   |
| Température max. d'utilisation . . . °C   | 75  |
| Pression max. d'utilisation . . . . . bar | 2,1 |

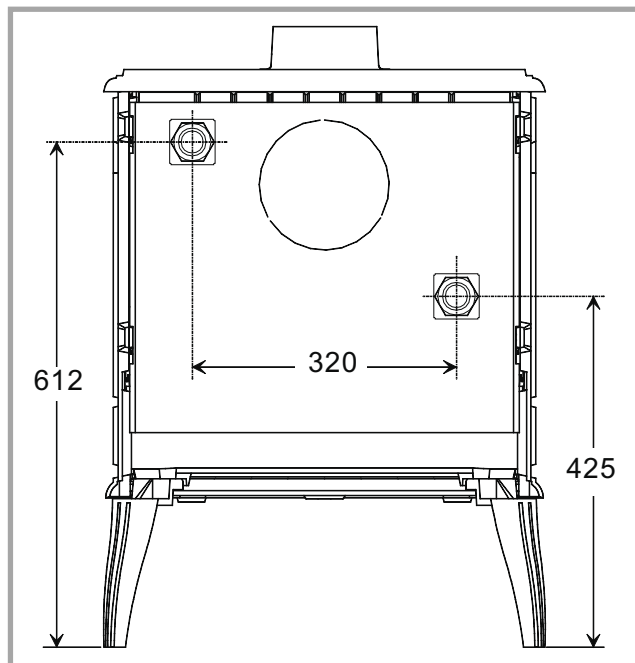


Figure 1 - Dimensions en mm

## 2. Procédure de montage

(voir figure 2)

**Outils :** Clé plate de 46 mm, burin et marteau, tournevis cruciforme (moyen).

- 1 - Retirer la grille de face ainsi que les briques de côté.
- 2 - Retirer la chicane en tôle et la supprimer.
- 3 - Démontez l'habillage arrière et découpez entièrement les 2 prédécoupes.
- 4 - Enlever les deux obturateurs situés sur le derrière en fonte et les supprimer.
- 5 - Insérer le corps de chauffe dans l'appareil. Il doit être posé sur la grille.
- 6 - Appliquez de façon étanche le mastic fourni 4 sur le départ et sur le retour, mettez en place les 2 protecteurs 3 à l'arrière du poêle et fixez le corps de chauffe avec les 2 écrous 2.
- 7 - Remontez la grille de face ainsi que les briques de côté.

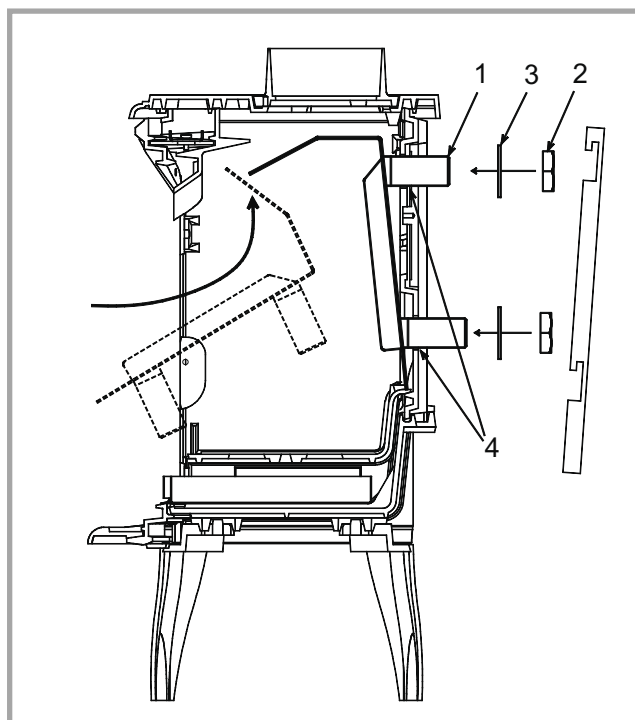


Figure 2 - Montage du corps de chauffe

### 3. Installation

L'installation doit être réalisée suivant les règles de l'art afin d'assurer la sécurité de fonctionnement de l'appareil. La responsabilité de Franco Belge est limitée à la fourniture du matériel.

L'appareil sera relié à l'installation à l'aide de raccords union pour permettre un démontage facile.

L'installation doit être équipée avec un vase d'expansion ouvert à l'air libre et une circulation en thermosiphon vers le circuit de chauffage (ex : ballon d'eau sanitaire).

### 4. Remplacement de la grille

- Glisser la grille vers l'avant (fig. 3).
- Basculer la grille hors du foyer (fig. 4.)

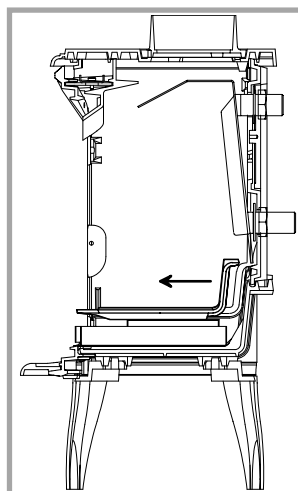


Figure 3

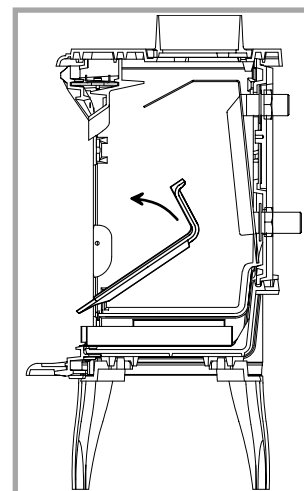


Figure 4

### 5. Pièces détachées

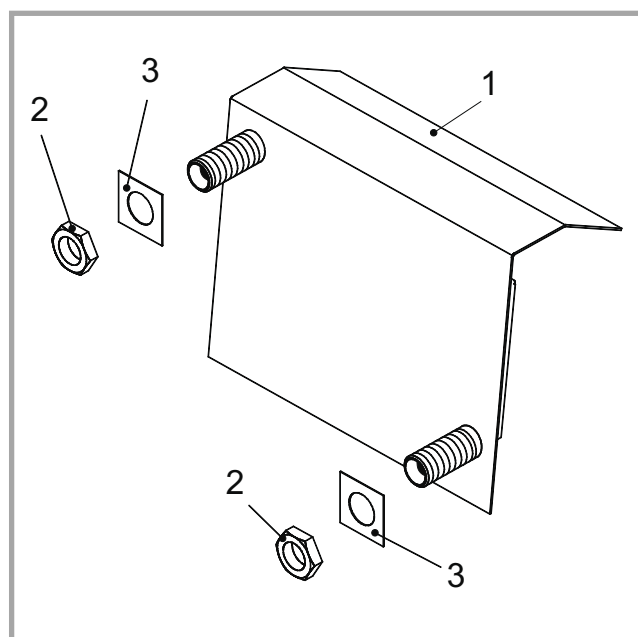


Figure 5 - Pièces détachées

| N° | Code   | Désignation . . . . .      | Type . . . . . | Qté |
|----|--------|----------------------------|----------------|-----|
| 1  | 911157 | Corps de chauffe . . . . . |                | 01  |
| 2  | 122703 | Écrou . . . . . 1"         |                | 02  |
| 3  | 209914 | Protecteur . . . . .       |                | 02  |

**STAUB FONDERIE**

**Siège Social**  
 2, rue Saint Gilles  
 68230 TURCKHEIM  
 RC Colmar  
 SIREN 439 330 325

**Siège Administratif**  
 BP 73  
 59660 MERVILLE  
 Téléphone : 03 28 43 43 43  
 Fax : 03 28 43 43 99



**FRANCO BELGE**

Matériel sujet à modifications sans préavis.  
 Document non contractuel.

# Water jacket 72438

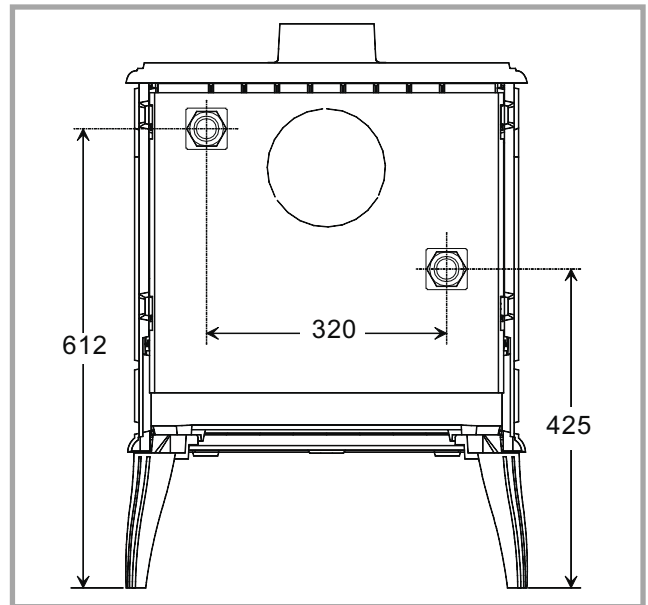
## For stove model "Savoy" 134 08 02

Français

English

### 1. Characteristics

|  |     |
|--|-----|
| Maximum heat output . . . . . kW       | 2,3 |
| Water contenance . . . . . l           | 2   |
| Maximum utilization temperature . °C   | 75  |
| Maximum utilization pressure . . . bar | 2,1 |



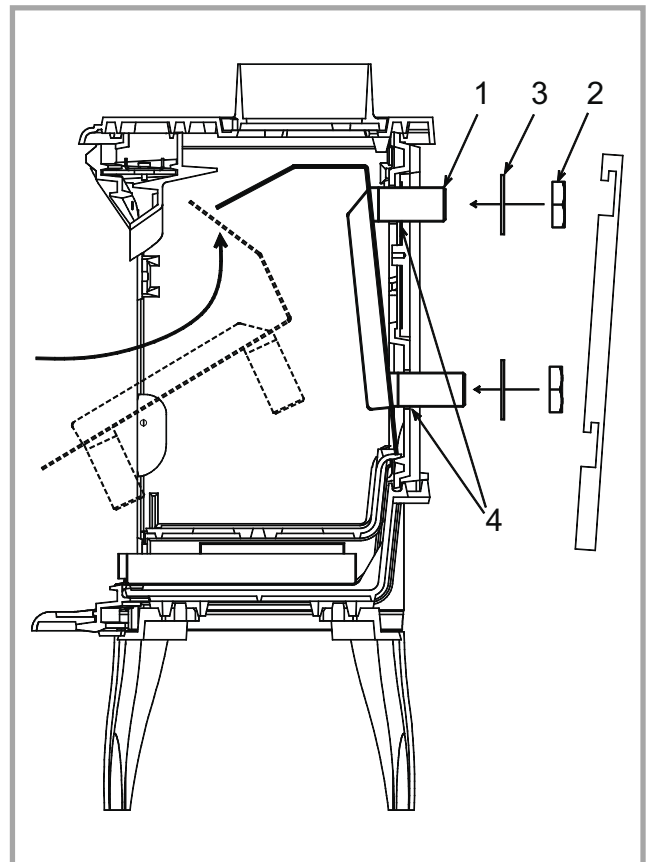
*Figure 1 - Dimensions in mm*

### 2. Fitting the boiler

(see fig. 2)

Tools required : Spanner 46 mm, brick chisel and hammer, Philipps screwdriver (medium).

- 1 - Remove the fuel retainer and the side bricks.
- 2 - Remove baffle plate and discard.
- 3 - Remove the rear heat shield and tap out the two preformed hole plates.
- 4 - Remove the two blanking plates from the back wall and discard.
- 5 - Place the boiler in the stove.
- 6 - Place the protective plates 3 at the back of the boiler on the water tapplings, only once having sealed tightly with the supplied cement 4 and tighten the boiler with the two nuts 2.
- 7 - Replace the fuel retainer and the bricks.



*Figure 2 - Water jacket installation*

### 3. Installation

It is recommended that the installation be carried out by a qualified heating Engineer.

The responsibility of Franco Belge is limited to the supply of materials only.

The system must incorporate a gravity circuit open to expansion. Pipe work must be a minimum diameter of 28 mm and must be installed to rise from the appliance and use with hot water cylinder (see fig. 3 and fig. 4).

The boiler should be connected to the system by means of pipe unions to facilitate disconnection.

#### Chimney maintenance

When a back boiler is fitted, the installation must incorporate an access to allow the chimney to be cleaned. Either fit a connecting flue pipe with a cleaning access or a soot door in the chimney. If in doubt, consult your FRANCO BELGE Dealer.

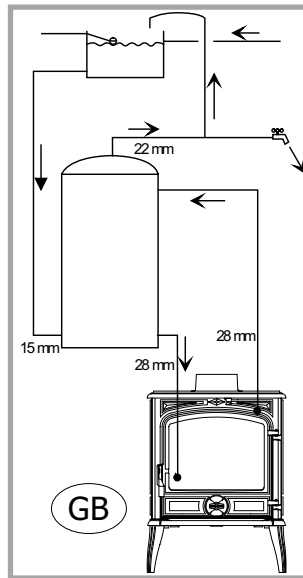


Figure 3 - Use with direct hot water cylinder

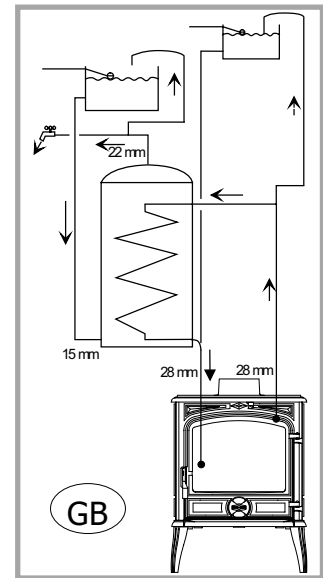


Figure 4 - Use with indirect hot water

### 4. Grate replacement

- Slide the grate forward (fig. 5).
- Tilt out the grate (fig. 6.).

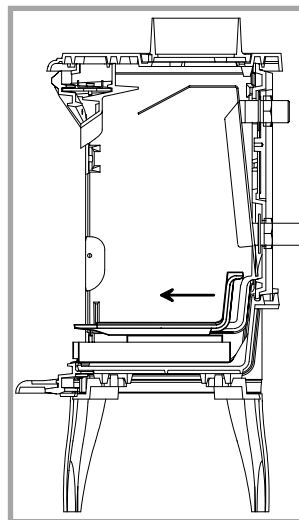


Figure 5

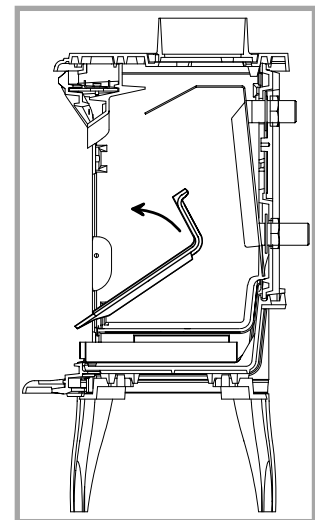


Figure 6

### 5. Spare parts

| N° | Parts  | Description.      | Type | Qty |
|----|--------|-------------------|------|-----|
| 1  | 911157 | Water jacket      |      | 01  |
| 2  | 122703 | Nut               | 1"   | 02  |
| 3  | 209914 | Protective plate. |      | 02  |

#### STAUB FONDERIE

#### Head Office Address

2, rue Saint Gilles  
68230 TURCKHEIM  
RC Colmar  
SIREN 439 330 325

#### Address - Administration and manufacturing

BP 73  
59660 MERVILLE (FRANCE)  
Telephone : 00 333 28 43 43 43  
Fax : 00 333 28 43 43 99

Subject to modifications.



FRANCO BELGE

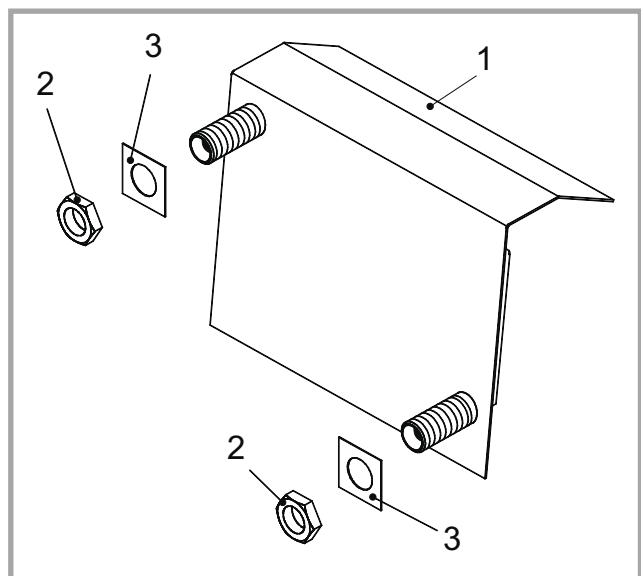


Figure 7