

Kit charbons 72633

Français

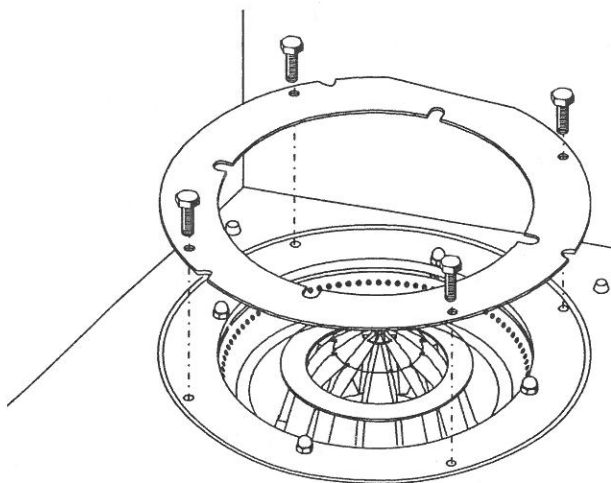
English

Attention ! L'installation d'un kit charbons n'est pas compatible avec l'installation d'un visioflamme
La responsabilité du constructeur est limitée à la fourniture du matériel
Le non-respect des instructions de montage entraîne la responsabilité de celui qui l'effectue.

Instructions de montage poêle Savoie

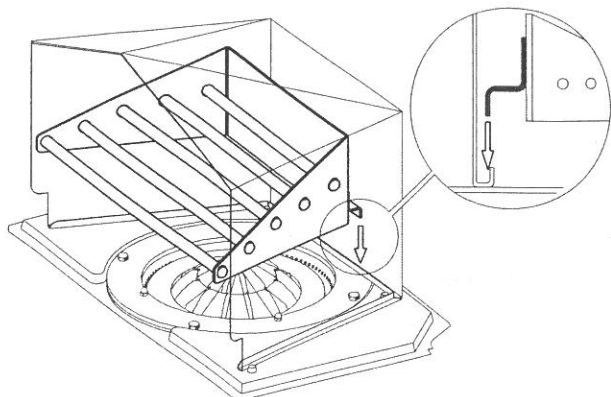
Mise en place de l'anneau

- Déposer la grille de face.
- Déposer la chicane.
- Fixer l'anneau de protection à l'aide des 4 vis de fixation du support brûleur.
- Reposer la chicane.



Mise en place du support charbons.

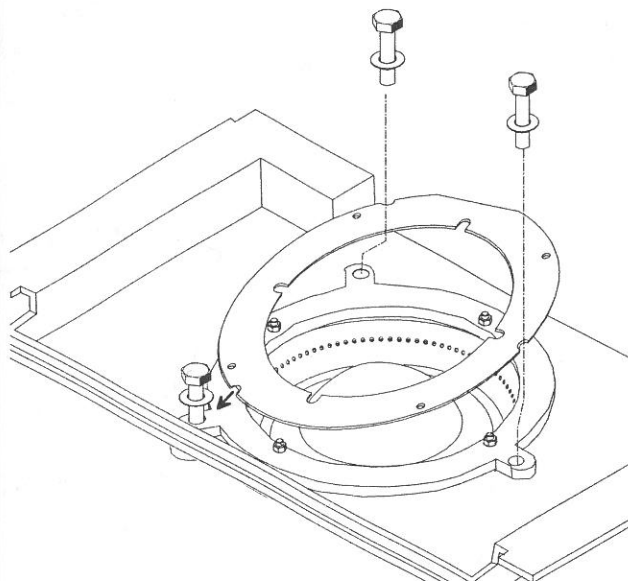
- Engager le support dans la rainure de la chicane.
- Reposer la grille de face.



Instructions de montage poêle Bourgogne

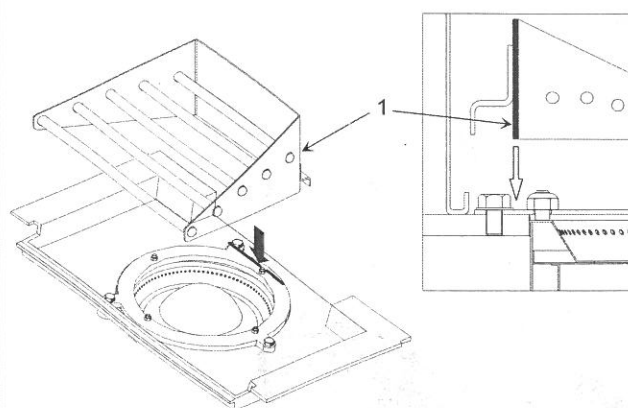
Mise en place de l'anneau

- Fixer l'anneau de protection à l'aide des 3 vis de fixation du support brûleur.



Mise en place du support charbons.

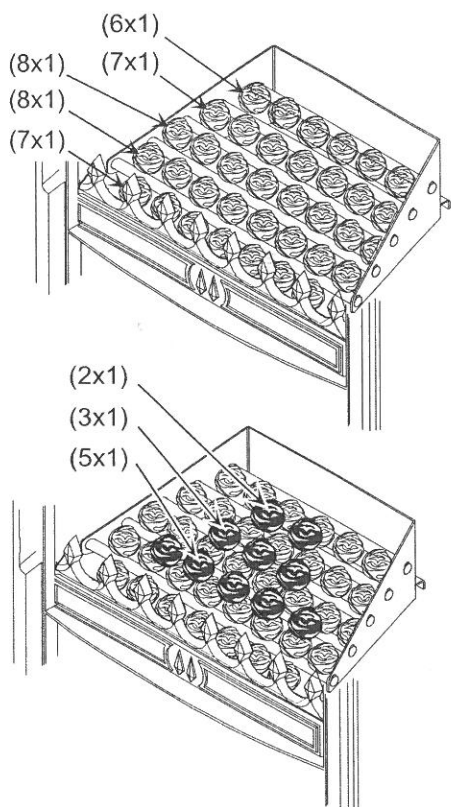
- Positionner le support entre les écrous.



Savoie

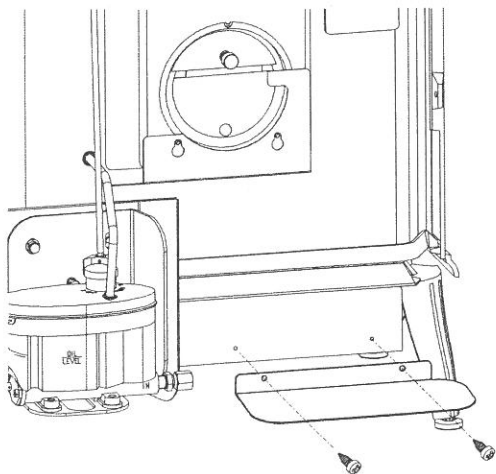
Mise en place des charbons.

- ☞ Ne pas utiliser d'autres charbons que ceux fournis.
- ☞ La disposition correcte de ces éléments est impérative pour le bon fonctionnement de l'appareil.



Mise en place de l'écran

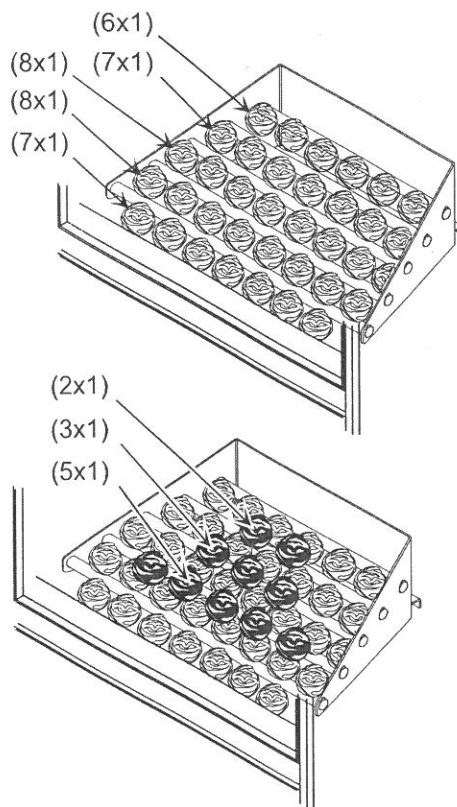
- Fixer l'écran à l'arrière de l'appareil à l'aide des 2 vis fournies.



Bourgogne

Mise en place des charbons.

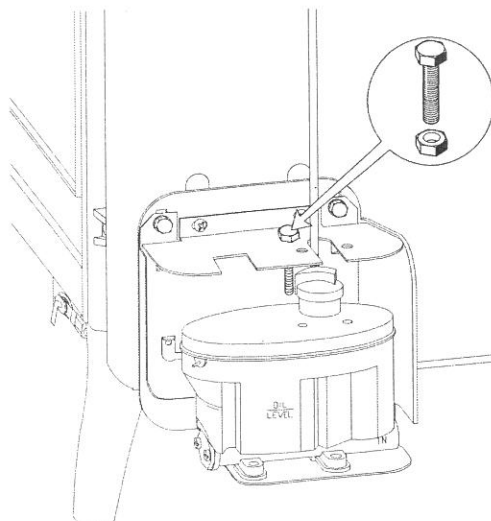
- ☞ Ne pas utiliser d'autres charbons que ceux fournis.
- ☞ La disposition correcte de ces éléments est impérative pour le bon fonctionnement de l'appareil.

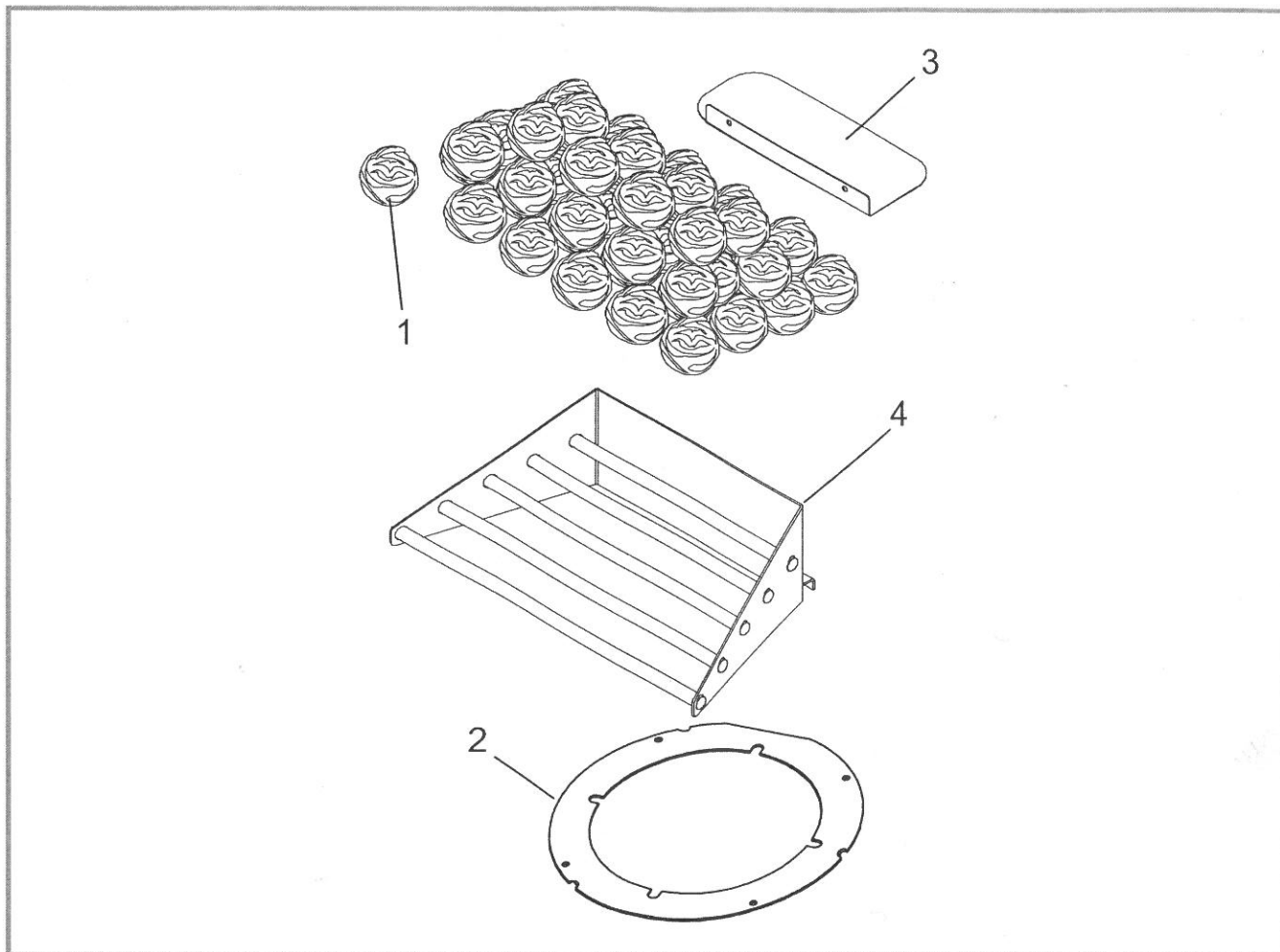


Mise en place de la butée

- Fixer la vis et l'écrou sur l'écran à l'arrière de l'appareil.

L'installation de la butée limite la puissance de l'appareil à 8 kW. Son installation est impérative pour éviter toute surchauffe pouvant entraîner la détérioration locale de l'appareil.





Pièces détachées

Pour toute commande de pièces détachées, indiquer : le **type** et la **référence** de l'appareil y compris l'**indice littéral de couleur** (inscrit sur la plaque signalétique), la **désignation** et le **code article** de la pièce.

Exemple : Kit charbons 72633, écran 260587.

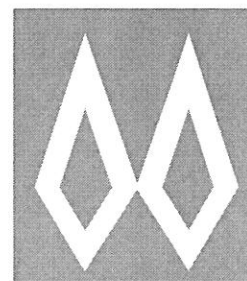
N°	Code	Designation	Type	Qté
1	109722	Charbon	45X45X30.	46
2	209919	Anneau de protection.	01
3	260587	Ecran	01
4	818302	Grille.	01

STAUB FONDERIE

Siège Social
 2, rue Saint Gilles
 68230 TURCKHEIM
 RC Colmar
 SIREN 439 330 325

Siège Administratif :
 BP 73
 59660 MERVILLE
 Téléphone : 03 28 43 43 43
 Fax : 03 28 43 43 99

Matériel sujet à modifications sans
 préavis.
 Document non contractuel.



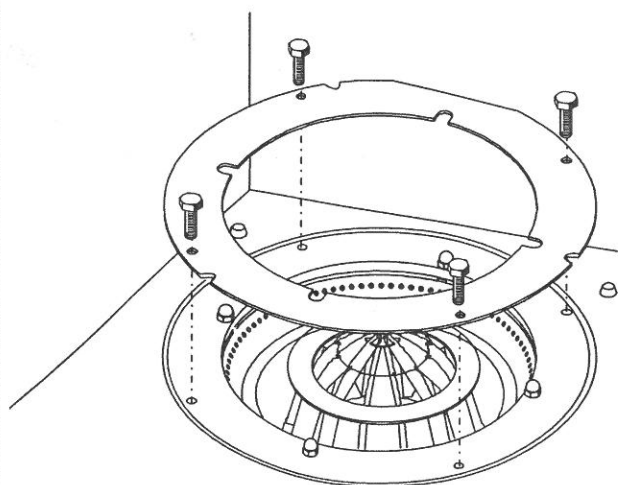
FRANCO BELGE

The use of the coal kit is not compatible with the installation of a " visioflamme " (mirrors)
The manufacturer's responsibility shall be limited to the supply of the equipment. Failure to respect the mounting instructions leads to engage the responsibility of the one doing the installation

Mounting instructions for Savoy

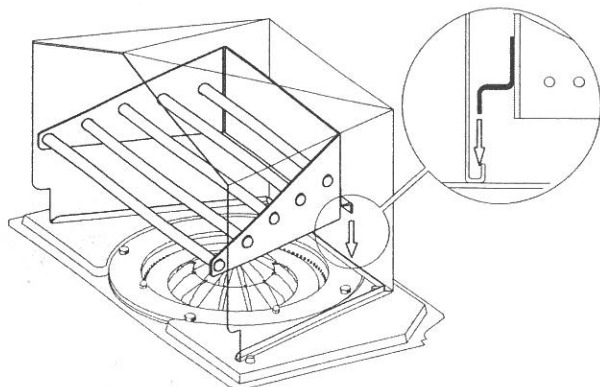
Mounting the ring

- Remove the fuel retainer.
- Remove the flue baffle.
- Fit the protecting ring on the burner support with the 4 screws.
- Refit the flue baffle.



Mounting the coals support

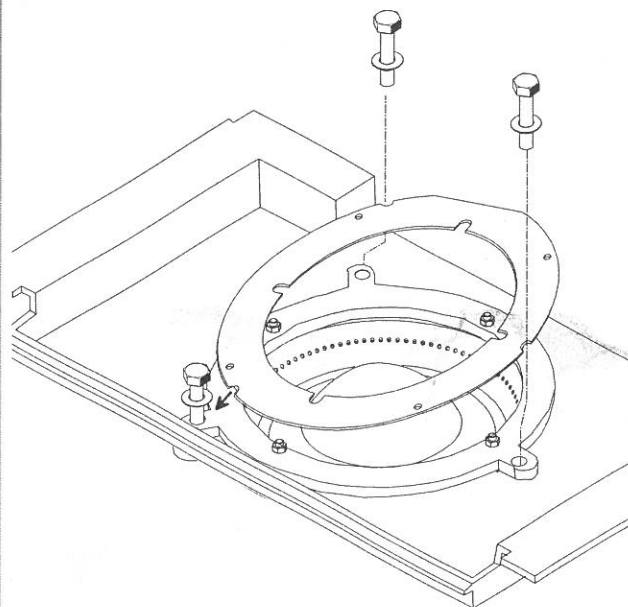
- Be sure it is inserted in the baffle gauge.
- Refit the fuel retainer.



Mounting instructions for Bourgogne

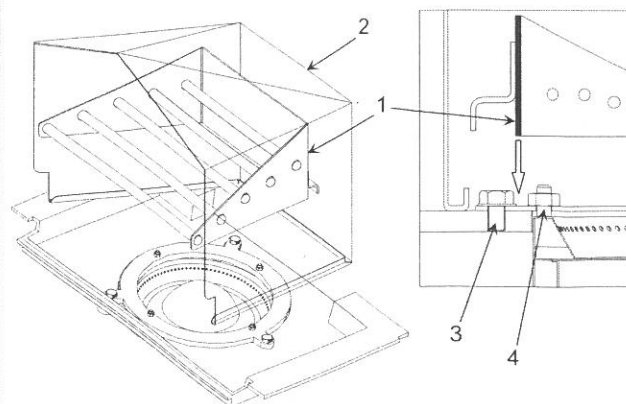
Mounting the ring

- Fit the protecting ring on the burner support with the 3 screws and washers.



Mounting the coals support

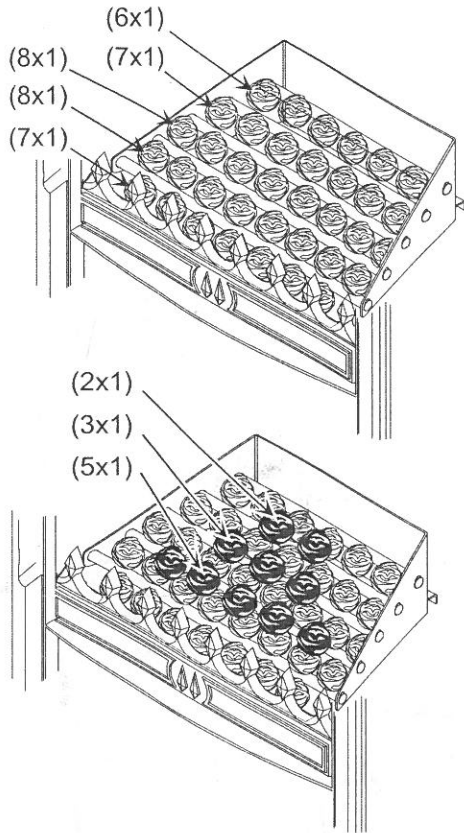
- Be sure it is inserted between the 2 nuts.



SAVOY

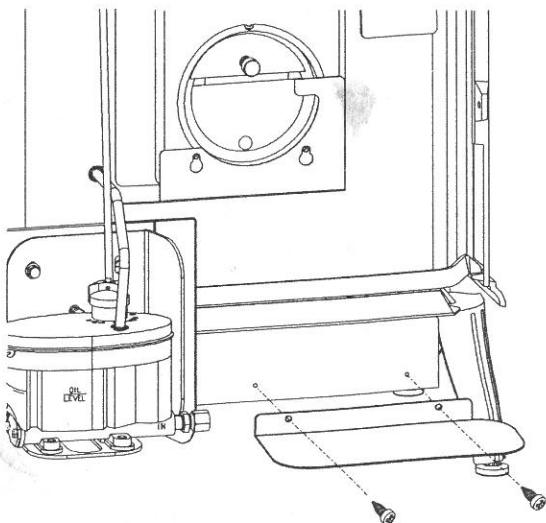
Coals layout

- ☞ Only the ceramic coals supplied are to be used.
- ☞ The coals should only be laid as shown on this page to allow the burner working properly.



Mounting the heat shield

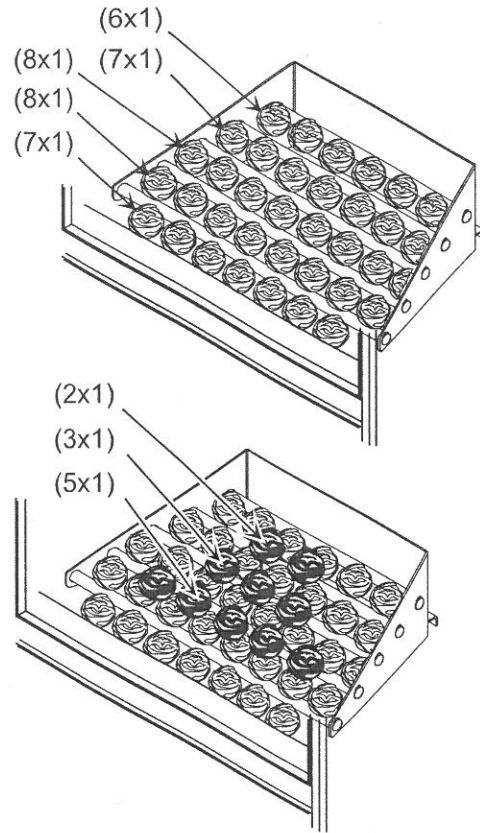
- Fix the heat shield on the back of the appliance with the 2 screws supplied.



BOURGOGNE

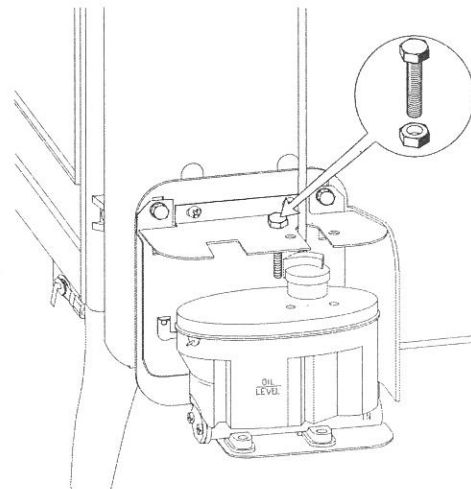
Coals layout

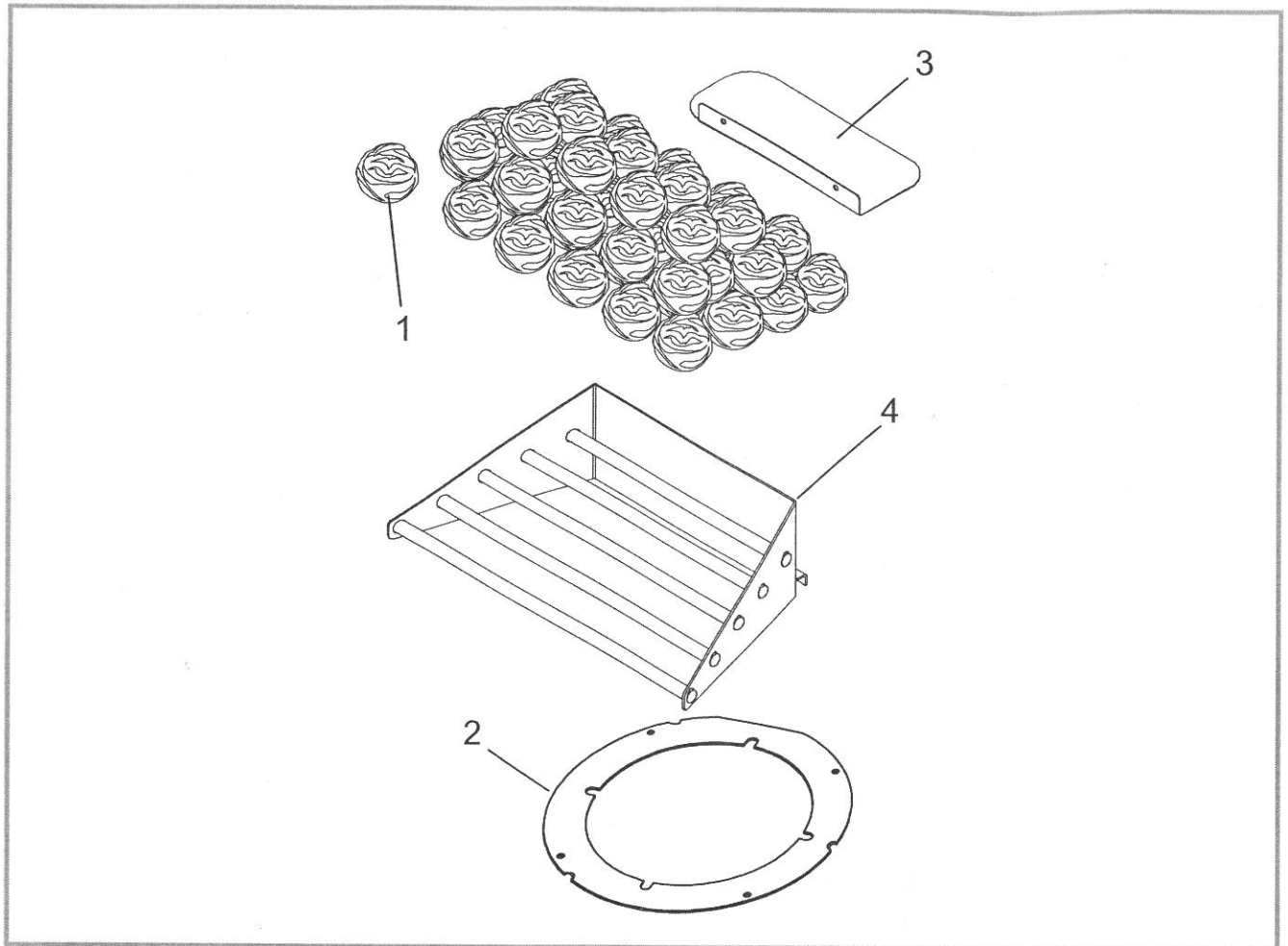
- ☞ Only the ceramic coals supplied are to be used.
- ☞ The coals should only be laid as shown on this page to allow the burner working properly.



- Fix the screw and the washer on the screen at the back of the appliance.

The use of the block stop limits the stove output at 8 kW. Its installation is mandatory to avoid any overheat which may lead to a local deterioration of the appliance.





Spare parts

When ordering spare parts, specify **the stove type** and **serial number**, including the colour index, the **name of the part** and **the part number**, including the colour index.

Example : Coals kit 72633, heat shield 260587.

N°	Code	Description	Type	Qty
1	109722	Ceramic coal	45x45x30	46
2	209919	Protector		1
3	260587	Heat shield		1
4	818302	Grate		1

STAUB FONDERIE

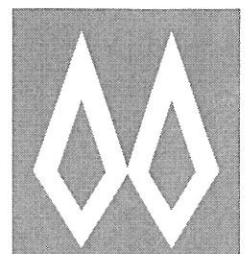
Head Office Address

2, rue Saint Gilles
68230 TURCKHEIM
RC Colmar
SIREN 439 330 325

Address - Administration and manufacturing

BP 73
59660 MERVILLE (FRANCE)
Telephone : 00 333 28 43 43 43
Fax : 00 333 28 43 43 99

Subject to modifications.



FRANCO BELGE