

---

# Lorraine

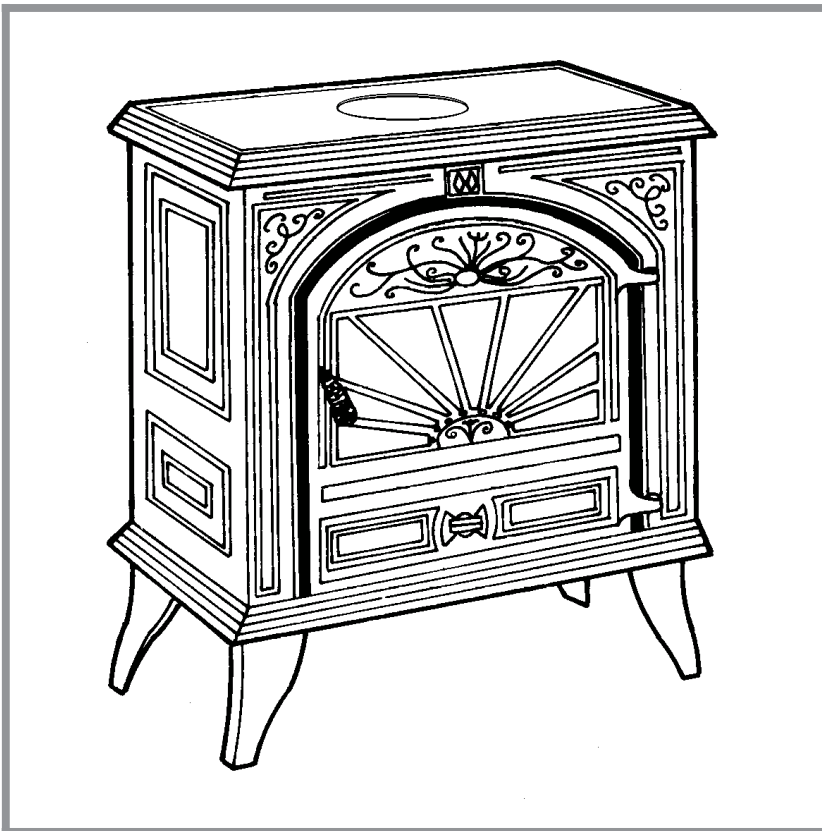
---

Poêle à I G B f D

**Réf. 134 10 02**

Puissance : 10 kW

NF D 35-376



**Présentation du matériel**

**Instructions pour l'installateur**

**Instructions pour l'utilisateur**

**Pièces détachées**

**Certificat de garantie**

Document n° 89-4FR ~ 02/11/1998

**Français p. 1-10**

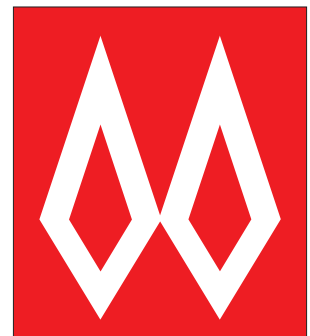
**English p. 11-20**

**Español p. 21-30**

**Italiano p. 31-40**

## Notice de référence

à conserver  
par l'utilisateur  
pour consultation  
ultérieure.



**FRANCO BELGE**

Les Fonderies Franco-Belges

F 59660 MERVILLE

Téléphone : 03.28.43.43.43

Fax : 03.28.43.43.99

RC Hazebrouck 445750565B

Matériel sujet à modifications sans préavis

Document non contractuel.

<b>SOMMAIRE</b>	Page
<b>Présentation du matériel</b> . . . . .	<b>3</b>
Caractéristiques générales . . . . .	3
Description . . . . .	3
Principe de fonctionnement . . . . .	3
<b>Instructions pour l'installateur</b> . . . . .	<b>4</b>
Le local d'implantation . . . . .	4
Le conduit de fumée . . . . .	4
Montage et installation . . . . .	5
Raccordement au conduit de fumée . . . . .	5
Contrôle avant mise en service . . . . .	6
Entretien de la cheminée et ramonage . . . . .	6
<b>Instructions pour l'utilisateur</b> . . . . .	<b>6</b>
Combustible . . . . .	6
Allumage . . . . .	6
Conduite de la combustion . . . . .	6
Décrassage . . . . .	6
Entretien du poêle . . . . .	7
Causes de mauvais fonctionnement . . . . .	7
<b>Pièces détachées</b> . . . . .	<b>8</b>

Cet appareil est conçu pour brûler le bois en toute sécurité

## ATTENTION

une mauvaise installation peut avoir de graves conséquences.

Il est recommandé de faire appel à un professionnel qualifié pour son installation. Celle-ci devra, en tout état de cause, être conforme à la notice obligatoirement jointe à l'appareil, aux textes réglementaires et aux règles de l'art en vigueur, notamment :

**Arrêté du 22 octobre 1969** : Conduit de fumée desservant les logements.

**Arrêté du 22 octobre 1969 et Arrêté du 24 mars 1982** : Aération des logements.

**Norme P 51-201** : Travaux de fumisterie (DTU 24-1).

**Norme NF D 35-302** : Tuyaux et coudes de fumée en tôle.

**Règlement Sanitaire Départemental Type**. □

## 1. Présentation du matériel

### 1.1. Caractéristiques générales

Référence . . . . .	134 10 02
Puissance calorifique	
en allure normale . . . . . kW	10
Volume chauffé . . . . . m <sup>3</sup>	380
Dimensions du foyer	
- largeur . . . . . mm	455
- profondeur . . . . . mm	255
- hauteur utile . . . . . mm	200
Dimension des bûches . . . . . cm	45
Dimensions de la porte de chargement	
- largeur . . . . . mm	395
- hauteur utile . . . . . mm	200
Capacité du cendrier . . . . . litre	3
Poids à vide . . . . . kg	115

### 1.2. Description

Poêle I G B f D - NF D 35-376

**I** : Appareil de chauffage au bois à fonctionnement **intermittent**.

**G** : Combustion sur une **grille** en fonte.

**B** : Combustible **bois**.

**f** : Chambre de combustion **fermée** avec parois en fonte.

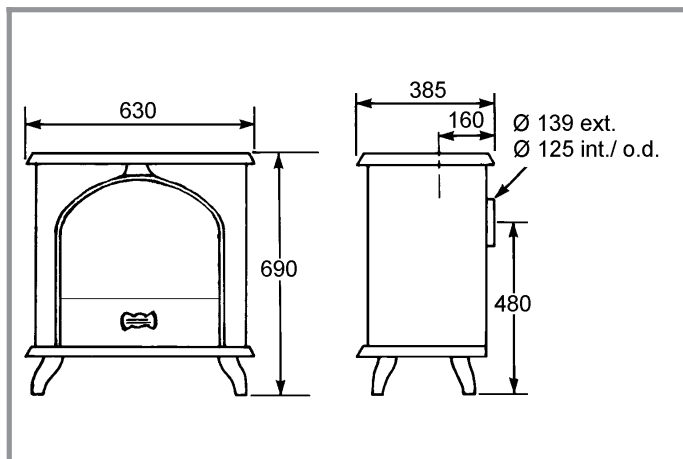


Fig. 1 - Dimensions en mm

**D** : Appareil déposable destiné à être installé à proximité d'u mur

- Buse d'évacuation en fonte, démontable pour raccorder l'appareil soit par le dessus, soit par l'arrière.
- Dessus en fonte, amovible pour manutention facile de l'appareil et nettoyage aisé du foyer lors d'un départ fumée arrière.
- Hublot à ouverture latérale, munie d'une vitre en vitrocéramique permettant d'observer la combustion.
- Réglage d'allure par 1 volet d'air primaire commandé en façade.
- Cendrier de grande contenance.

### 1.3. Principe de fonctionnement

Le Lorraine est un appareil conçu pour fonctionner uniquement porte fermée, le dessus en fonte étant convenablement mis en place.

La diffusion de la chaleur s'effectue essentiellement par rayonnement au travers de la vitre et tout autour du foyer.

Le réglage d'allure de combustion s'effectue à l'aide du volet d'air primaire. Un apport d'air secondaire au bas de la vitre complète la combustion des matières volatiles et permet de maintenir la vitre propre en fonctionnement normal.

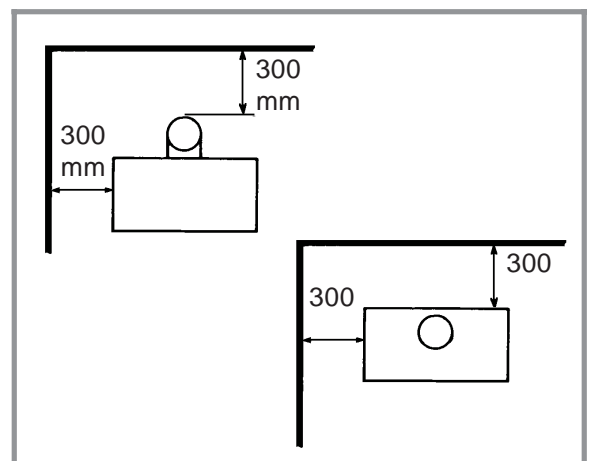


Fig. 2 - Dégagements minimum d'installation jusqu'au cloison en matériau combustible.

## 2. Instructions pour l'installateur

### 2.1. Le local d'implantation

#### **Ventilation :**

Pour permettre le bon fonctionnement en **tirage naturel**, vérifier que l'air nécessaire à la combustion peut être prélevé en quantité suffisante dans la pièce où est installé l'appareil.

#### **Emplacement de la cheminée :**

Choisir un emplacement central dans l'habitation qui favorise une bonne répartition de l'air chaud de convection dans la pièce principale.

La diffusion de l'air chaud vers les autres pièces se fera par les portes de communication.

Ces pièces doivent être en dépression ou équipée de grilles d'aérations pour favoriser la circulation de l'air chaud.

#### **Plancher et cloisons :**

S'assurer qu'ils ne sont pas constitués ni revêtus de matériaux inflammables ou se dégradant sous l'effet de la chaleur (papiers peints, moquettes, lambris, cloisons légères avec isolation à base de plastique).

**Faire bien attention de respecter les dégagements d'installation.**

### 2.2. Le conduit de fumée

#### **Conduit existant :**

- Le conduit doit être en bon état et doit permettre un tirage suffisant (au minimum 10 Pa).

- Le conduit doit être **compatible** avec son utilisation, dans le cas contraire il sera nécessaire de procéder au tubage ou au chemisage du conduit.

- Le conduit doit être **propre** ; effectuer un ramonage à l'aide d'une brosse métallique "hérissron" pour éliminer les dépôts de suies et décoller les goudrons.

- Le conduit doit avoir une **isolation thermique** suffisante : un conduit dont les parois internes sont froides, rend impossible la formation du tirage thermique et provoque de la condensation.

- Le conduit de fumée doit être étanche et de section normale et constante sur toute sa hauteur (exemple **2,5 dm<sup>2</sup>**). Un conduit trop large risque de rendre le tirage thermique nul.

- Le conduit ne doit être raccordé qu'à un seul appareil.

- Il doit avoir 4 à 5 mètres de hauteur et doit déboucher à 40 cm du faite de la maison ou de toute construction à moins de 8 m.

Dans le cas de terrasse ou de toit dont la pente est inférieure à 15°, la souche doit au moins être égale à 1,20 m.

- Le couronnement ne doit pas freiner le tirage

- Si la cheminée a des tendances aux refoulements, à cause de sa situation par rapport à des obstacles voisins, il faut coiffer la sortie d'un antirefouleur efficace ou rehausser la cheminée.

- Si la dépression de la cheminée excède 30 Pa, il faut installer un modérateur de tirage efficace sur le conduit de raccordement

#### **Cheminée à construire/conduit inexistant :**

- Le conduit de cheminée ne doit pas reposer sur l'appareil.

- Il doit être éloigné de tout matériau inflammable (char-

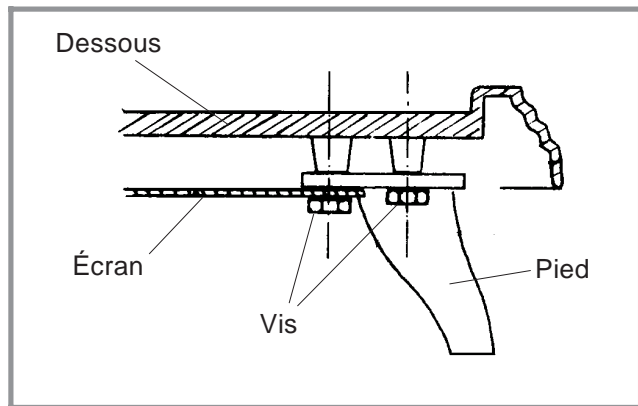


Fig. 3 - Montage des pieds et de l'écran

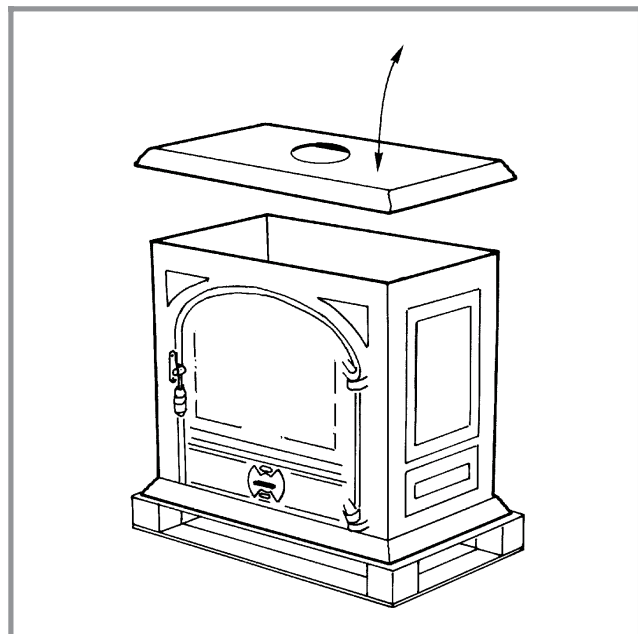


Fig. 4 - Dépose du dessus fonte

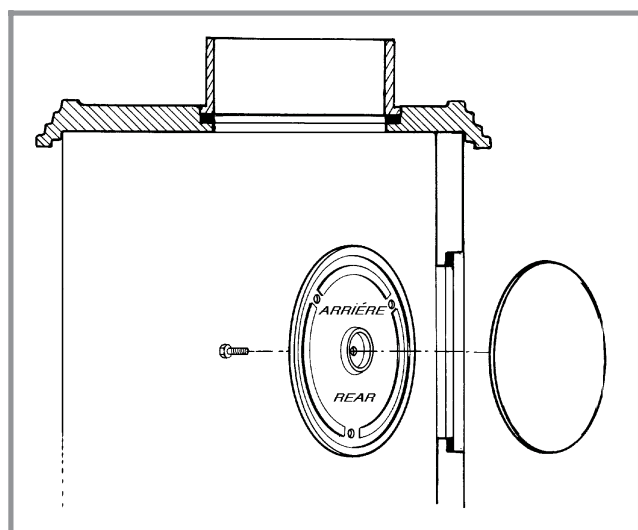


Fig. 5 - Départ au dessus

pente, menuiserie, cloison légère...)

- Il doit permettre un ramonage mécanique.

## 2.3. Montage et installation

Afin d'éviter toute détérioration au cours du transport, les 4 pieds et l'écran pare-chaleur de dessous ne sont pas montés sur l'appareil au départ de l'usine. Effectuer les opérations de montage délicatement afin de ne pas provoquer d'éclat d'émail.

### 2.3.1. Montage des pieds en fonte et de l'écran pare-chaleur

Retirer le dessus fonte de l'appareil (fig. 4), dévisser les deux boulons qui fixent l'appareil sur la palette bois et enlever l'appareil de la palette.

Basculer l'appareil vers l'arrière et le poser doucement sur le sol.

Fixer les pieds et en même temps l'écran avec les vis fournies (fig. 3).

### 2.3.2. Départ de fumée par le dessus (fig. 5)

- Retirer les tampons de buse qui sont montés d'usine au dessus

- Placer la tresse d'étanchéité dans la gorge et fixer la buse sur le dessus à l'aide des 3 vis et rondelles fournies.

- Soulever le dessus fonte du poêle.

- Enlever la chicane interne et l'écran pare-chaleur arrière.

- Placer la tresse d'étanchéité et fixer les 2 tampons

- Replacer la chicane interne et le dessus fonte.

L'écran pare-chaleur arrière ne doit pas être découpé dans ce type d'installation.

### 2.3.3. Départ de fumée à l'arrière (fig. 6 et 7)

- Vérifier que les 2 tampons sont bien fixés sur le dessus fonte

- Soulever le dessus fonte du poêle.

- Enlever la chicane interne et l'écran pare-chaleur arrière.

- Placer la tresse d'étanchéité dans la gorge et y fixer la buse de façon étanche.

- Replacer la chicane interne et le dessus fonte.

- Replacer l'écran pare-chaleur arrière après avoir découpé l'emplacement du départ fumée.

### 2.3.4. Montage de la poignée

Afin de ne pas détériorer le filetage, mettre la poignée en position de fonctionnement et engager le filetage dans l'axe du taraudage du loquet (fig. 8).

## 2.4. Raccordement au conduit de fumée

- L'appareil doit se trouver aussi près que possible de la cheminée.

- L'appareil sera raccordé au conduit de fumée au moyen de tuyaux de fumée du commerce agréés pour résister aux produits de combustion (exemple : **inox, tôle émaillée...**).

- Le diamètre du tuyau ne doit pas être inférieur au diamètre de la buse de l'appareil. Si c'est le cas, la réduction doit être de diamètre immédiatement inférieur au diamètre de la buse et être située le plus loin possible du raccordement à l'appareil.

- Le raccordement peut se faire, soit verticalement sur un conduit débouchant sous le plafond, soit à l'arrière

sur un conduit partant du sol.

- l'emboîtement du conduit de raccordement sur la buse de l'appareil ainsi que sur le conduit de fumée se fera de manière étanche.

- Le conduit de raccordement ainsi que le modérateur de tirage éventuel doivent être visibles, accessibles et ramonables.

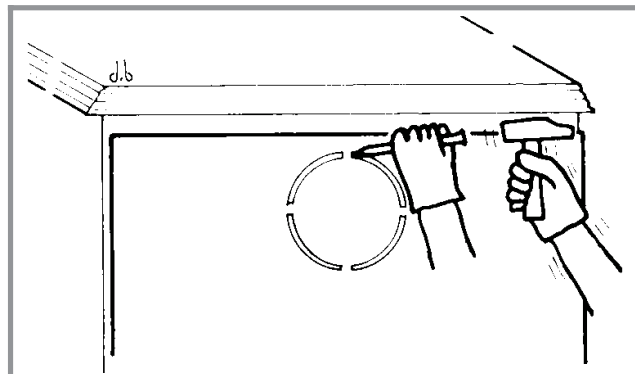


Fig. 6 - Découpe de l'écran pare chaleur

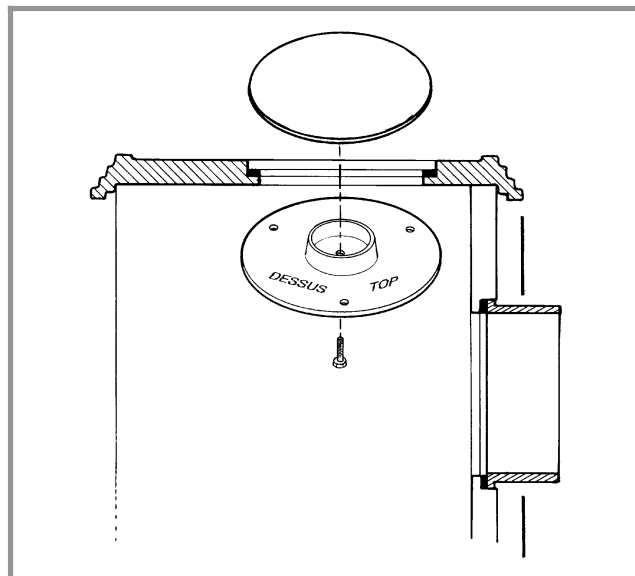


Fig. 7 - Départ fumée à l'arrière

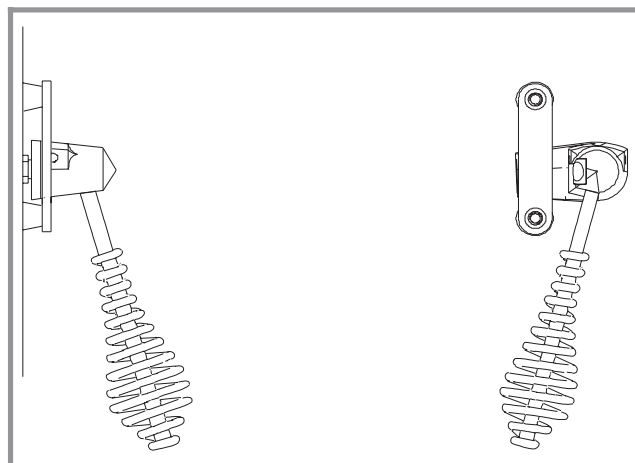


Fig. 8 - Montage de la poignée

## 2.5. Contrôle avant mise en service

- Vérifier, l'état des joints de mastic, que la porte ferme bien et que le dessus fonte est bien étanche, que la vitre n'est pas détériorée, que les passages de fumée ne sont pas obstrués par les composants de l'emballage ou des pièces démontées. Toutes les pièces amovibles (dessus en fonte, chicane) doivent être à leur place respective.

## 2.6. Entretien de la cheminée et ramonage

**Très important** : Afin d'éviter tout incident (feu de cheminée, etc.,...) les opérations d'entretien devront être réalisées régulièrement ; en cas d'usage fréquent du poêle, procéder à plusieurs ramonages annuels de la cheminée et de la partie où est raccordé le conduit de fumée. L'état de la cheminée sera vérifié au moins une fois par an.

# 3. Instructions pour l'utilisateur

## 3.1. Combustible

**Combustible recommandé** : «Bois de chauffage»

- Utiliser des bûches de bois dur d'au moins deux ans de coupe et stockées sous abri ;
- Utiliser du bois dur dégageant beaucoup de chaleur et produisant de bonnes braises (charme, chêne, frêne, érable, bouleau, orme, hêtre, etc...).
- Les grosses bûches doivent être fendues et coupées à la longueur d'utilisation avant d'être stockées dans un endroit abrité et ventilé.

**Combustible déconseillé** :

- «Bois vert» : du bois vert ou trop humide diminue le rendement de l'appareil et provoque l'encrassement de la porte vitrée, des parois internes et du conduit de fumée (suies, bistre, goudron,...).
- «Bois récupéré» : la combustion de bois traité (traverse de chemin de fer, poteau télégraphique, chute de contreplaqué ou d'aggloméré, palette, etc...) provoque rapidement l'encrassement de l'installation (suies, bistre, goudron,...), nuit à l'environnement (pollution, odeur, ...) et sont cause d'emballement du foyer avec surchauffe.

**Attention !** «Bois vert» et «bois récupéré» peuvent provoquer à terme un feu de cheminée.

**Combustibles interdits : Tout charbon !**

## 3.2. Allumage

- Ouvrir le volet d'air.
- Placer sur la grille du papier sec froissé (type journal), du petit bois très sec et quelques bûches de bois dur de petit diamètre.
- Allumer le papier et refermer la porte vitrée.
- Lorsque les braises sont bien vives, charger le foyer avec du combustible refermer la porte.
- Pour le chargement du combustible, n'ouvrir la porte que lorsque le bois est à l'état de braise, c'est-à-dire qu'il ne fume plus.

Lors du premier allumage, le feu ne sera poussé que progressivement pour permettre aux différentes pièces de se dilater normalement et de se sécher.

**Nota** : Lors du premier allumage, le poêle peut émettre de la fumée et diffuser une odeur de peinture neuve. Ne pas s'en inquiéter et bien aérer la pièce pendant les premières heures de fonctionnement.

## 3.3. Conduite de la combustion

L'appareil doit fonctionner avec **la porte vitrée fermée et le dessus en fonte convenablement mis en place**. Le contrôle d'allure s'effectue par le volet de réglage

d'air primaire situé en bas de la porte vitrée.

Pour le chargement du foyer, ouvrir doucement la porte sans faire d'appel d'air brutal, pour éviter les émanations de fumées dans la pièce.

- pour une allure soutenue, veiller à ce qu'il y ait toujours au moins 2 bûches sur le brasier. L'allure du foyer est meilleure lorsqu'il y a plusieurs bûches et qu'elles ne sont pas trop grosses.
- pour une allure réduite (par exemple la nuit), choisir des bûches plus grosses.

## 3.4. Décrassage

- Insérer le tisonnier dans l'ouverture du haut (fig. 9 - B3)
- Décendrer matin et soir, et avant chaque chargement, jusqu'à ce que des braises incandescentes tombent dans le cendrier.
- Évacuer les cendres tous les jours. Ne jamais laisser les cendres s'amonceler jusqu'au contact de la grille,

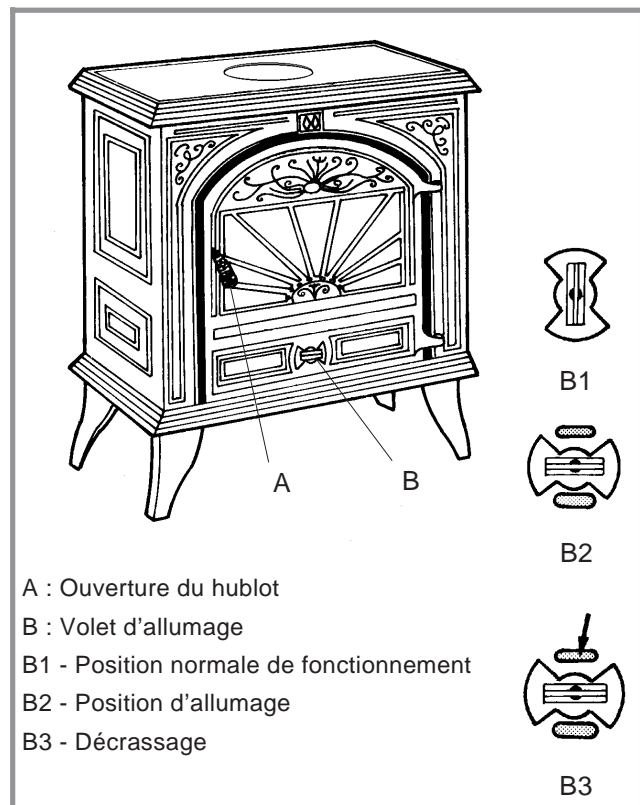


Fig. 9 - Organes de manoeuvre

celle-ci ne serait plus refroidie et se détériorerait rapidement.

- Vider les cendres en prenant les précautions d'usage pour les braises incandescentes.

### 3.5. Entretien du poêle

- L'appareil doit être nettoyé régulièrement.

- Retirer les dépôts dans la chambre de combustion, nettoyer la grille de foyer.

- Le nettoyage de la vitre vitrocéramique peut s'effectuer avec un chiffon doux humecté d'un produit approprié du commerce ; cette opération sera réalisée

lorsque l'appareil est froid ; après nettoyage, rincer à l'eau claire ; n'utiliser pas de nettoyeurs abrasifs.

- La vitre vitrocéramique résiste à une température de 750°C ; en cas de bris de verre, suite à une manoeuvre malhabile, il est déconseillé de remplacer la vitre cassée par un matériau autre que celui fourni par le fabricant.

- Toutes les pièces constituant l'habillage, peuvent être frottées à sec avec une brosse douce ou avec un chiffon légèrement humide. En de condensations ou d'aspersion d'eau involontaire, nettoyer les parties souillées avant qu'elles ne sèchent.

### 3.6. Causes de mauvais fonctionnement

Situation	Causes probables	Action
<i>Le feu prend mal Le feu ne tient pas</i>	<b>Bois vert ou trop humide ou de mauvaise qualité</b>	- Utiliser le combustible recommandé
	<b>Les bûches sont trop grosses</b>	- Pour l'allumage, utiliser du petit bois très sec. Pour l'entretien du feu, utiliser des bûches refendues
	<b>Air primaire insuffisant</b>	- Ouvrir en grand le volet d'air primaire - Ouvrir la grille d'entrée d'air frais extérieure
	<b>Le tirage est insuffisant</b>	- Vérifier que le conduit n'est pas obstrué, effectuer un ramonage mécanique si nécessaire - Vérifier que le conduit de fumée est conforme
<i>Le feu s'emballe</i>	<b>Excès d'air primaire</b>	- Vérifier que le volet d'allumage n'est pas resté ouvert - Fermer partiellement le volet d'air primaire
	<b>Le Tirage est excessif</b>	- Installer un modérateur de tirage
	<b>Bois de mauvaise qualité</b>	- Ne pas brûler en continu, du petit bois, des fagots, des chutes de menuiseries (contreplaqué, palette, etc...)
<i>Émanation de fumées à l'allumage</i>	<b>Le conduit de fumée est froid</b>	- Faire brûler une torche de papier dans le foyer
	<b>La pièce est en dépression</b>	- Dans les habitations équipées d'une VMC, entrouvrir une fenêtre donnant sur l'extérieur jusqu'à ce que le feu soit bien lancé
<i>Émanation de fumées pendant la combustion</i>	<b>Le tirage est insuffisant</b>	- Vérifier la conformité du conduit de fumée et son isolation - Vérifier que le conduit n'est pas obstrué, effectuer un ramonage mécanique si nécessaire
	<b>Le vent s'engouffre dans le conduit</b>	- Installer un anti-refouleur sur le couronnement
	<b>La pièce est en dépression</b>	- Dans les habitations équipées d'une VMC, il est nécessaire d'installer une prise d'air extérieure propre à la cheminée
<i>Chauffage insuffisant</i>	<b>Mauvais brassage de l'air chaud de convection</b>	- Vérifier que les pièces voisines sont équipées de grille d'aération pour favoriser la circulation de l'air chaud
	<b>Bois de mauvaise qualité</b>	- Utiliser le combustible recommandé

## 4. Pièces détachées

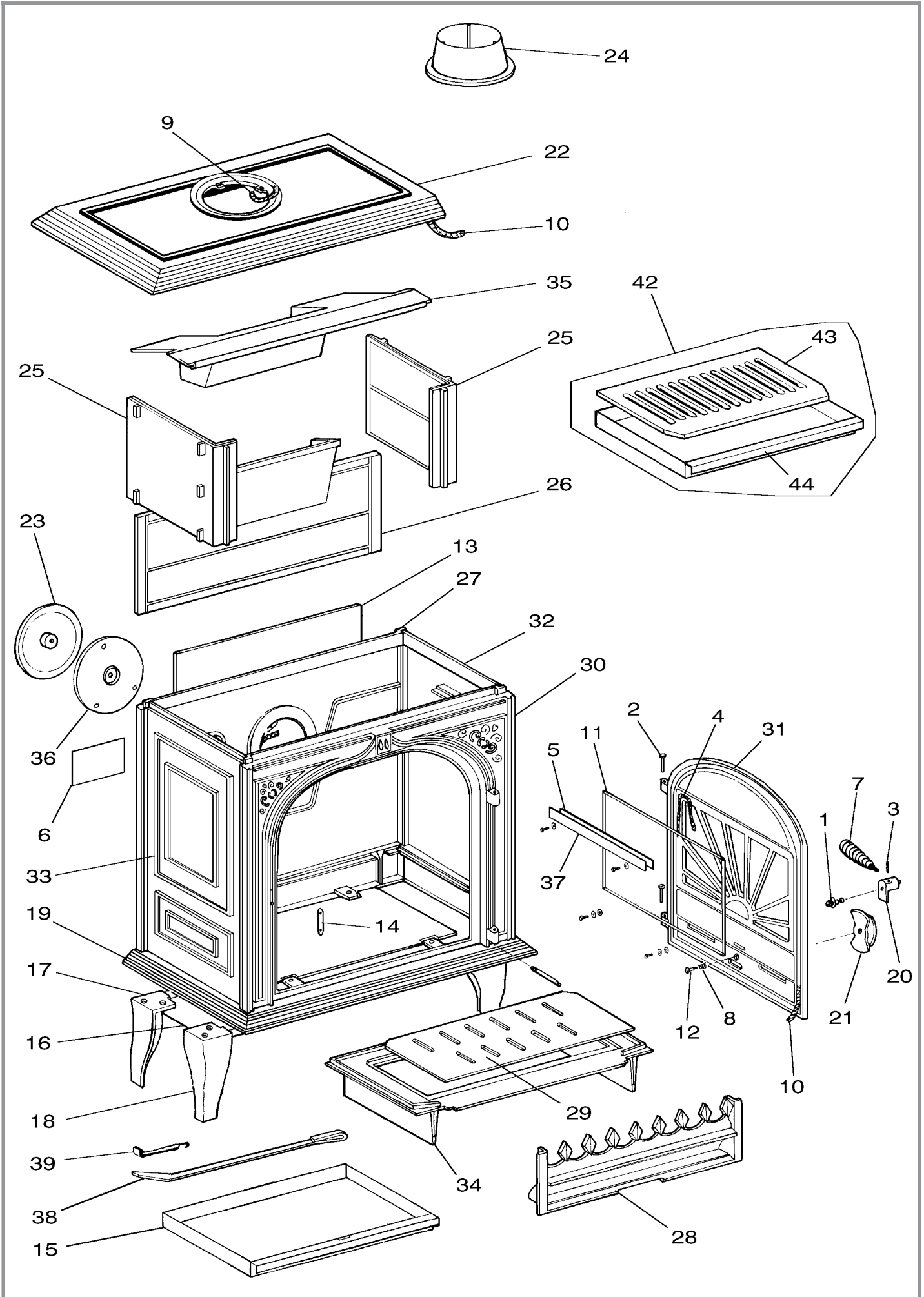
**Pour toute commande de pièces détachées,** indiquer : le type et **la référence de l'appareil** y compris l'indice littéral de couleur (inscrit sur le

certificat de garantie ou la plaque signalétique), la désignation et **le code article de la pièce.**

Exemple : Lorraine réf. **134 10 02**  
indice de couleur Y, dessus **300455 60**

N°	Code	Désignation	Type	Qté
1	100956	Axe		01
2	110405	Clou cannelé	6x35	02
3	134749	Goupille mecanindus	4x20	01
4	142301	Joint adhésif		0,85 m
5	142336	Joint	300x10x3	01
6	157924	Plaque signalétique		01
7	158541	Poignée		01
8	166003	Ressort	11x15	01
9	181604	Tresse de céramique	10x4	1,00 m
10	181615	Tresse de céramique	Ø 12	3,14 m
11	188728	Verre vitrocéramique	375x190x5	01
12	189103	Vis	27x8x6	01
13	205330	Habillage arrière		01
14	221200	66 Gâche		01
15	224022	Cendrier		01
16	260537	Écran		01
17	300105	59 Pied av. droit ou arr. gauche		02
18	300217	59 Pied av. gauche ou arr. droit		02
19	300455	60 Dessous		01
20	301515	66 Loquet de porte		01
21	301742	Rosace		01
22	302141	Dessus		01
23	303718	Tampon de buse		01
24	303827	59 Buse	Ø 139	01
25	305009	Côté de foyer		02
26	305114	Arrière de foyer		01
27	306215	Arrière de foyer		01
28	307416	Grille de face		01
29	309215	Grille bois		01
30	309825	Façade		01
31	309933	Porte de foyer		01
32	310711	Côté droit		01
33	310811	Côté gauche		01
34	319707	Support grille		01
35	323210	Chicane		01
36	327801	Bride		01
37	407202	60 Contre-plaque		01
38	415504	60 Tisonnier		01
39	808001	60 Poignée		01
42	72406	Kit charbon		01
43	308710	Grille charbon		01
44	224023	Cendrier		01







# FRANCO BELGE



## *Certificat de Garantie*

### **Garantie Contractuelle**

Les dispositions du présent certificat de garantie ne sont pas exclusives du bénéfice au profit de l'acheteur du matériel, concernant la garantie légale ayant trait à des défauts ou vices cachés, qui s'appliquent, en tout état de cause, dans les conditions des articles 1641 et suivant du code civil.

Nos appareils sont garantis **un an** contre tout défaut ou vice de matière et de fabrication. Cette garantie porte sur le remplacement, des pièces reconnues défectueuses d'origine par notre service « Contrôle- Garantie », port et main d'oeuvre à la charge de l'utilisateur.

Certaines pièces ou composants d'appareils bénéficient d'une garantie de durée supérieure :

- ballons "inox" démontables ou indépendants : 5 ans
- ballons émaillés indépendants : 3 ans
- corps de chauffe en fonte ou en acier des chaudières : 3 ans
- circulateurs incorporés : 2 ans

### **Validité de la garantie**

La validité de la garantie est conditionnée, à l'installation et à la mise au point de l'appareil par un installateur professionnel, et à l'utilisation et l'entretien réalisés conformément aux instructions précisées dans nos notices.

### **Exclusion de la Garantie**

Ne sont pas couverts par la garantie :

- les voyants lumineux, les fusibles, les pièces en fonte en contact direct avec les braises des appareils à combustible solide, les briques réfractaires, les verres.
- les détériorations de pièces provenant d'éléments extérieurs à l'appareil (refoulement de cheminée, humidité, dépression non conforme, chocs thermiques, effet d'orage, etc...)
- les dégradations des composants électriques résultant de branchement sur secteur dont la tension mesurée à l'entrée de l'appareil serait inférieure ou supérieure de 10% de la tension nominale de 230V.

La garantie de l'appareil serait exclue en cas d'utilisation de l'appareil avec un combustible non recommandé.

La garantie du corps de chauffe (acier ou fonte) de la chaudière serait exclue en cas d'implantation de l'appareil en ambiance chlorée (salon de coiffure, laverie, etc...)

Aucune indemnité ne peut nous être demandée à titre de dommages et intérêts pour quelque cause que ce soit.

Dans un souci constant d'amélioration de nos matériels, toute modification jugée utile par nos services techniques et commerciaux, peut intervenir sans préavis. Les spécifications, dimensions et renseignements portés sur nos documents, ne sont qu'indicatifs et n'engagent nullement notre Société.

Nom et adresse de l'installateur : \_\_\_\_\_

Téléphone : \_\_\_\_\_

Nom et adresse de l'utilisateur : \_\_\_\_\_

Date de la mise en service : \_\_\_\_\_ / \_\_\_\_\_ / \_\_\_\_\_

Référence de l'appareil :  134 10 02

Couleur :  Y

N° de série, inscrit sur la plaque signalétique : \_\_\_\_\_

- Ce certificat est à compléter et à conserver soigneusement par l'utilisateur . En cas de réclamation, faire une copie dûment remplie (ou à défaut inscrire les coordonnées ci-dessus sur papier libre) et l'adresser à :

**Fonderies FRANCO-BELGES, rue Orphée Variscotte, 59660 MERVILLE, FRANCE.**

---

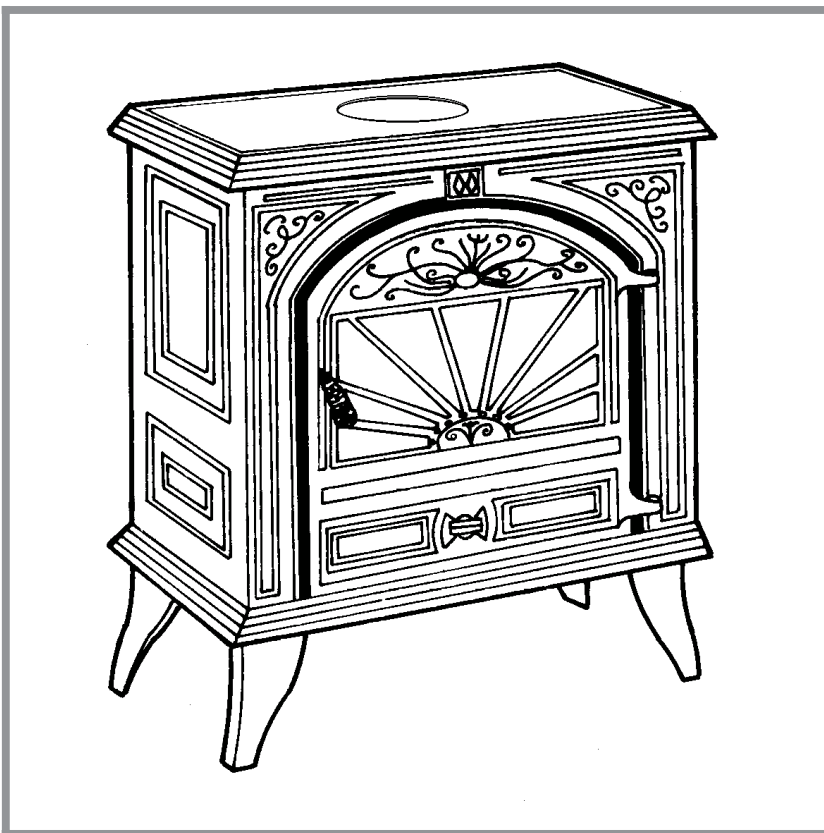
# Lorraine

---

Wood stove I G B f D

**Model 134.10.02**

Output : 10 kW



**Description of the appliance**

**Installation instructions**

**Operating instructions**

**Spare parts**

**Warranty certificate**

Document n° 89-4EN~ 02/11/1998

**Français p. 1-10**

**English p. 11-20**

**Español p. 21-30**

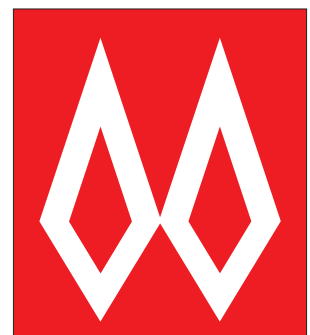
**Italiano p. 31-40**

## **Technical manual**

to be saved

by the user

for future reference



**FRANCO BELGE**

Les Fonderies Franco-Belges

F 59660 MERVILLE

Téléphone : 03.28.43.43.43

Fax : 03.28.43.43.99

RC Hazebrouck 445750565B

Matériel sujet à modifications sans préavis

Document non contractuel.

---

**CONTENTS**

	Page
<b>Product information</b> . . . . .	<b>13</b>
General characteristics . . . . .	13
Description . . . . .	13
Principle of operation . . . . .	13
<b>Installation instructions</b> . . . . .	<b>14</b>
The room . . . . .	14
Flue . . . . .	14
Mounting and installation . . . . .	14
Connection to flue . . . . .	15
Pre-utilisation check . . . . .	15
Chimney maintenance and sweeping . . . . .	16
<b>Instructions for user</b> . . . . .	<b>16</b>
Fuel . . . . .	16
Lighting . . . . .	16
Control of fire . . . . .	16
Cleaning . . . . .	16
Maintenance of the stove . . . . .	16
Trouble Shooting . . . . .	17
<b>Spare parts</b> . . . . .	<b>18</b>

### Warning to the user

**A wood stove should only be installed by competent personnel, in the strict application of normal practices and all safety precautions.**

**An incorrectly installed wood stove can cause serious accidents (chimney fires, burning of plastic insulation materials, in partition walls, etc.).**

**The manufacturer's responsibility shall be limited to the supply of the equipment.**

## 1. Product information

### 1.1. General characteristics

Reference . . . . .	134 10 02
Maximum output . . . . . kW	10
Volume heated . . . . . m <sup>3</sup>	380
Draught requirement . . . . . mm water	1.5 to 2
Grate dimensions:	
- width . . . . . mm	455
- depth . . . . . mm	255
- usable height . . . . . mm	200
Max. log size . . . . . cm	45
Loading door dimensions	
- width . . . . . mm	395
- usable height . . . . . mm	200
Ash pan capacity . . . . . litres	3
Net weight . . . . . KGs	115

### 1.2. Description

Stove I G B f D - NF D 35-376

**I** : Intermittent-burning wood-fired heater.

**G** : Wood burnt on **grate**.

**B** : Wood burning stove.

**f** : Enclosed combustion chamber with cast iron walls.

**D** : Removable appliance, to be installed near a wall.

- Detachable flue spigot for rear or top chimney connection.
- Detachable top for easy handling and cleaning (rear smoke exit only).
- Optional kit for burning solid smokeless fuels.
- Adjustable air controls for controlling the burning rate.
- Large ash-pan.

### 1.3. Principle of operation

The "Lorraine" is designed for operation with the door closed.

Heat is mainly diffused by radiation, through the window and body of the appliance.

Combustion occurs on the grate, with draught entry through the top of the grate, which assists the combustion of volatile materials helping to keep the glass clean during normal operation.

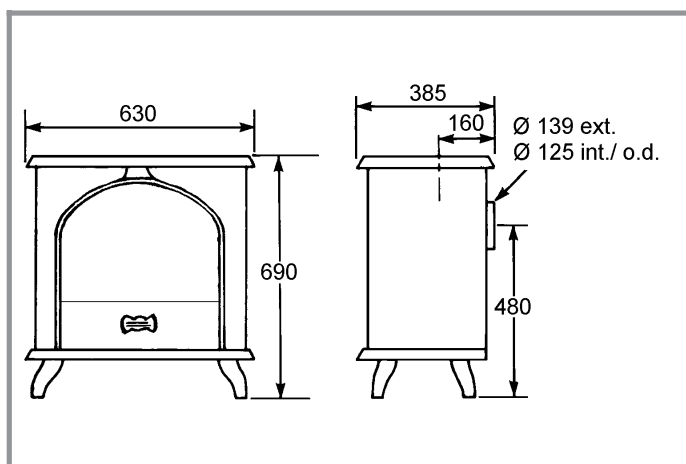


Fig. 1 - Dimensions in mm

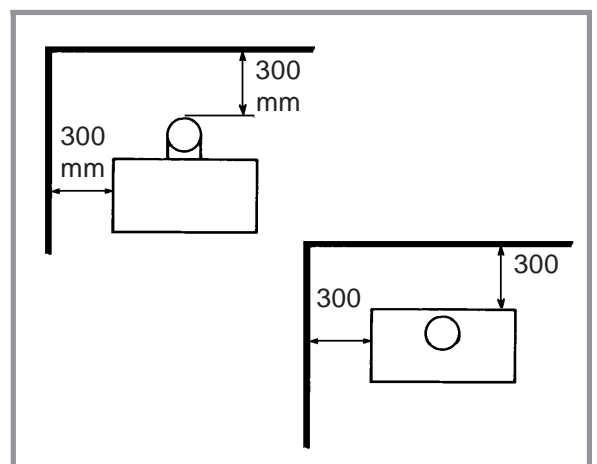


Fig. 2 - Minimum clearances  
to combustible walls

## 2. Installation instructions

### 2.1. The room

#### **Ventilation :**

For satisfactory operation with a natural draught, check that sufficient air for combustion is available in the room.

#### **Chimney position :**

For new chimney installations, select a central position within the building, to provide a good heat distribution around the building.

#### **Hearth :**

The hearth must be suitable for use with solid fuel burning appliances and must comply with Current Building Regulations. If in doubt, consult your Dealer or local Building Inspector.

#### **Rear wall and ceiling :**

The appliance must not be positioned close to combustible materials, wall & ceiling surfaces etc., Consult your Dealer or local Building Inspector if in doubt.

### 2.2. Flue

#### **Existing flue :**

- The flue must be in good condition and must provide sufficient draught.
- The flue must be suitable for the installation of solid fuel burning appliances and comply with Current Building Regulations.
- The flue must be clean. It should be swept to remove soot and dislodge tar deposits.
- The flue must be well insulated. If the flue inner wall surfaces are cold, a good thermal draw is impossible causing condensation problems (tar formation etc).
- The flue must not be shared with other appliances.
- The recommended minimum flue height is 5 metres.
- If the chimney has any down draught tendency, due to its position in relation to nearby obstacles, an anti-down draught cowl must be installed on the chimney or the chimney height must be increased.
- If the decompression in the chimney is excessive, a draught stabiliser must be installed.

#### **Chimney to be built / Flue non-existent :**

- The stove must not support the weight of the flue.
- Consult a chimney specialist for advice on suitable flue systems for solid fuel appliances.

### 2.3. Mounting and installation

To avoid damage during transport, the four legs and the bottom heat shield are not mounted when the stove is shipped from the factory. These parts should be fitted carefully to avoid damaging the appliance.

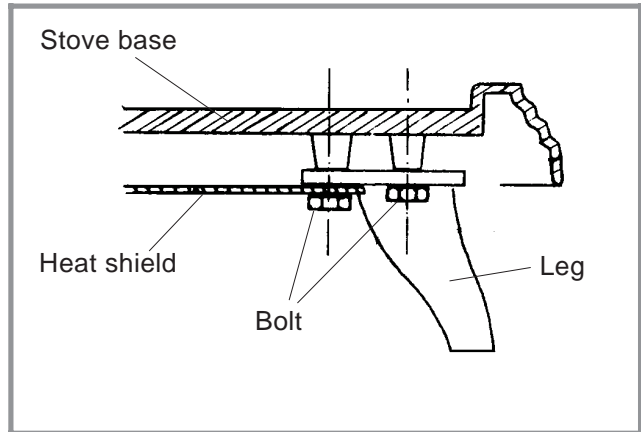


Fig. 3 - Installation of legs and lower heat shield

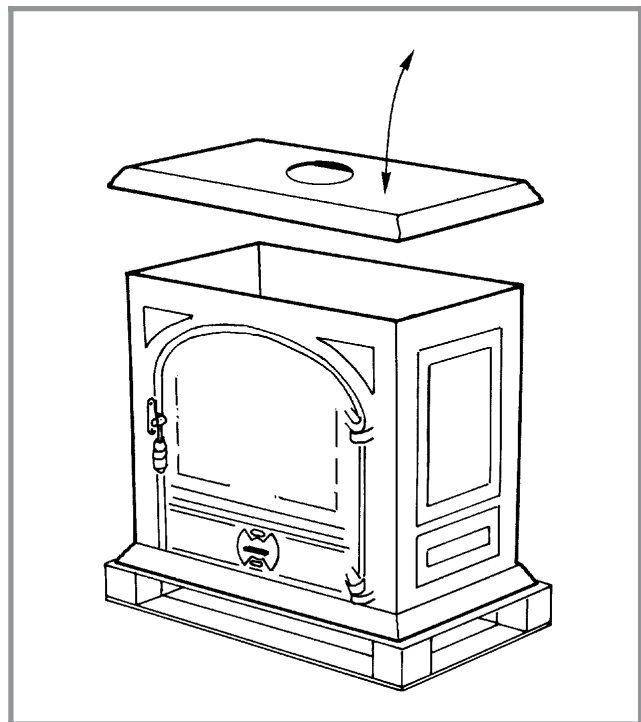


Fig. 4 - Removal of cast iron top

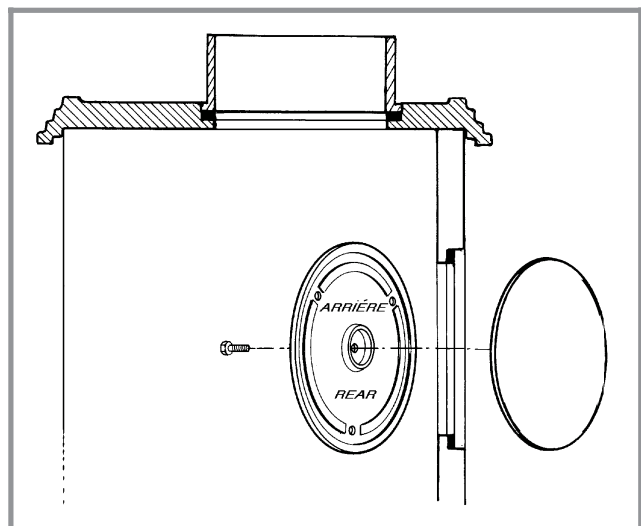


Fig. 5 - Smoke exit from top

### 2.3.1. Mounting the cast iron legs and the bottom heat shield

Remove the cast iron top from the stove (Fig.4), unscrew the two bolts securing the stove to the pallet and remove the stove from the pallet.

Tip the stove towards the rear and place it gently on the floor on 2 timber battens.

Fix the legs and the shield using the bolts provided (Fig. 3).

### 2.3.2. Smoke exit on the top (Fig. 5)

- Lift the cast iron top from the stove.
- Remove the two blanking plates ( items n° 23 & 36).
- Fit the sealing rope in the groove and attach the flue spigot (item n° 24) using the three bolts and washers supplied.
- Remove the internal baffle ( item n° 35) and the rear heat shield.
- Position the sealing rope in the groove on the rear aperture of the stove and fit the two blanking plates (items n° 23 & 36).
- Replace the internal baffle and the cast iron top.

### 2.3.3. Smoke exit at rear (Figs. 7 and 6)

- Lift the cast iron top from the stove.
- Check that the two blanking plates are fixed to the cast iron top.
- Remove the internal baffle (item n° 35) and the rear heat shield (item n° 13).
- Fix the sealing rope in the groove and fit the flue spigot, ensuring there is a good seal.
- Replace the internal baffle and re-fit the cast iron top.
- Remove the cut-out in the rear heat shield and re-fit.

### 2.3.4. Fitting of the handle

In order to avoid the damaging of the threading, first put the handle in operating position then screw it into the tapping of the lock (fig. 8).

## 2.4. Connection to flue

- The stove must be installed as close as possible to the chimney.
- The stove should be connected to the flue by a smoke pipe, approved for installation with combustion products (e.g. 360 stainless steel 1 mm thick or vitreous enamel.).
- Pipe diameter must not be less than the appliance spigot diameter.
- The connection can be either vertical or horizontal. For horizontal connections, avoid right angle bends.
- The join between the connection pipe and the stovepipe, and the flue, must be leak tight.
- The connection pipe and any draught stabiliser must have access for cleaning.

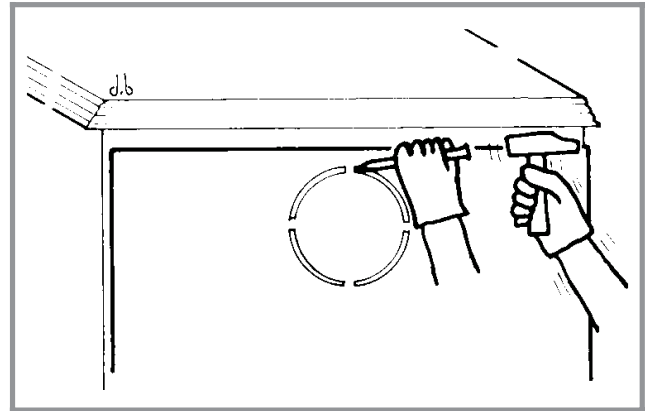


Fig. 6 - Removing blanking plate on rear heat shield

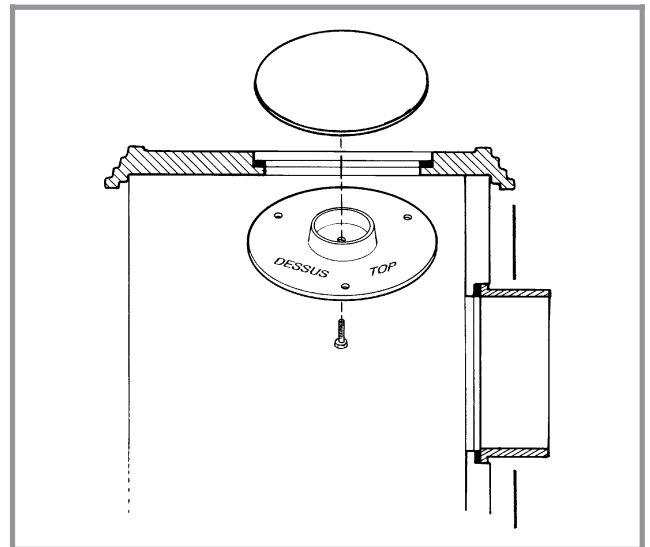


Fig. 7 - Smoke exit at rear

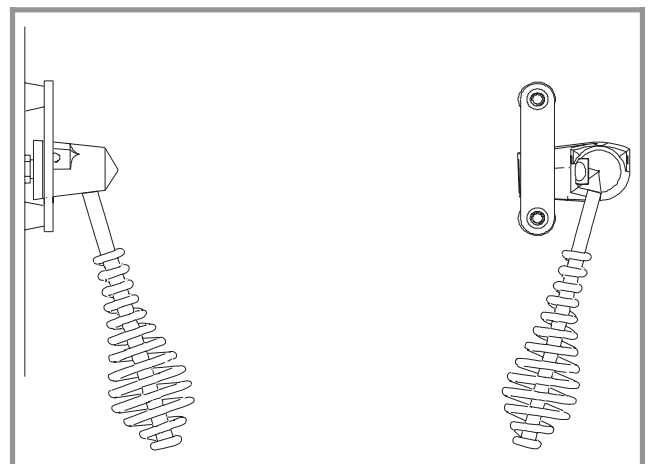


Fig. 8 - Fitting of the handle

## 2.5. Pre-utilisation check

- Check the condition of the filler seals, that the door closes correctly and that the cast iron top is leak tight, that the window is not damaged, that the smoke passages are not obstructed by pieces of packaging or removed parts. All removable parts (cast iron top, baffle) must be correctly installed.

## 2.6. Chimney maintenance and sweeping

**Very important :** To avoid any incident (chimney fire, etc.), regular maintenance should be carried out. If the

stove is regularly used, the chimney should be swept several times per year, together with the stovepipe connection section. Chimney condition should be checked at least once per year.

# 3. Instructions for user

## 3.1. Fuel

### Recommended fuel : Wood

- Use hard wood logs, which have been cut for at least two years and stored, under shelter.
- Hardwood has a higher calorific value per cu metre (oak, ash, maple, birch, elm, beech, etc.).
- Large logs must be split and cut to a usable length, before being stored in a sheltered and ventilated place.

### Not recommended as fuel :

- "green wood". Green or damp wood reduces stove efficiency and soils the glass, the internal walls and the flue (soot, tar, etc.).
- "used timbers". Burning treated wood (railway sleepers, telegraph poles, offcuts of plywood or chip board, pallets, etc.) quickly clogs the flue ways (soot, tar, etc.), pollutes the environment (pollution and smell, etc.) and cause the fire to burn too quickly and overheat.

"Green wood" and "recovered wood" can eventually cause a chimney fire.

**Prohibited fuel :** Any form of bituminous coal or petroleum based coke.

## 3.2. Lighting

- Open the lower spin wheel.
- Place firelighters (or rolled newspaper and kindling wood) on the grate and place two or three small logs on top of the firelighters.
- Light the firelighters or paper and close the appliance door.
- When the fire is burning fairly fiercely, add further logs (max. diameter 10 cms).
- Further fuel should not be added if wood is smoking.
- When lighting up for the first time, the fire should be built up gradually, to allow the components to expand and set without shock.

**Note :** When the fire is lit for the first time, the stove may give off fumes from the new paint. This is normal but ensure the room is well ventilated during the first few hours operation.

## 3.3. Control of fire

The stove must operate with the **door closed and the cast iron top correctly installed**. Burning rate is controlled by the lighting flap (bottom spin wheel).

To load fuel, the door should be opened slowly, avoiding a sudden rush of intake air, so that smoke does not escape into the room.

For a briskly burning fire, there should always be at least two logs in the grate. The fire will burn better if there are several logs (diameter 7.5 to 10 cms).

For a slower burning fire (for example, at night), select larger logs.

## 3.4. Cleaning

Insert the poker into the upper hole (fig. 9, # B3)

Remove ash until glowing ashes start falling into the pan.

Remove ashes daily, and never allow ash in the ash compartment to touch the underside of the grate. Failure to observe this instruction will cause premature wear to the grate and other components.

Empty the ashes taking all the usual precautions for handling glowing ashes.

## 3.5. Maintenance of the stove

- The stove must be regularly cleaned.
- Remove all deposits from the combustion chamber and clean the grate area.

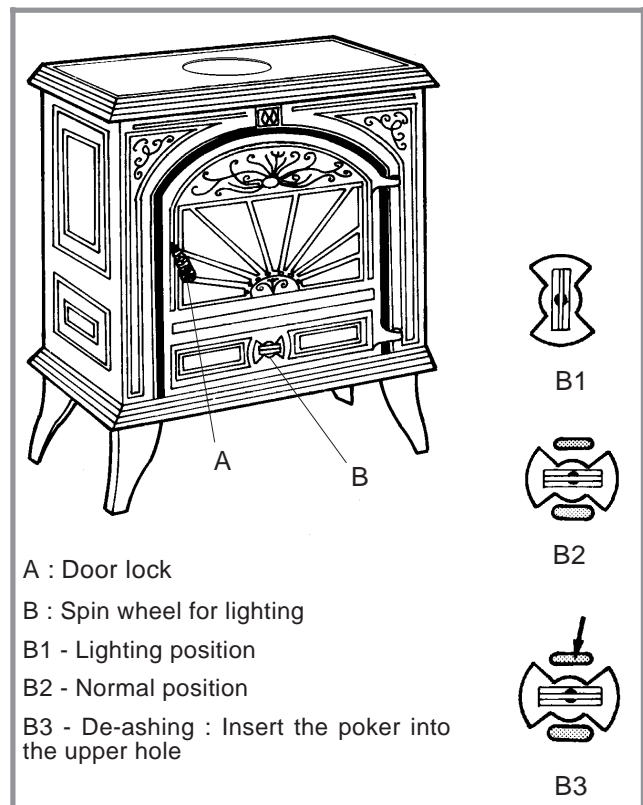


Fig. 9 - Operating devices



- The vitro ceramic glass can only be cleaned using a soft cloth and stove glass cleaner, available from your Franco Belge Dealer. DO NOT USE ABRASIVES

- The vitro ceramic glass resists a temperature of 750°C. If the glass should be broken, it is recommended that only an original factory replacement should be fitted.

- All covering and finishing panels can be rubbed with a soft brush, dry, or wiped over with a slightly damp cloth. In the event of condensation or accidentally splashing water on the stove, clean the areas concerned before they dry.

### 3.6. Trouble Shooting

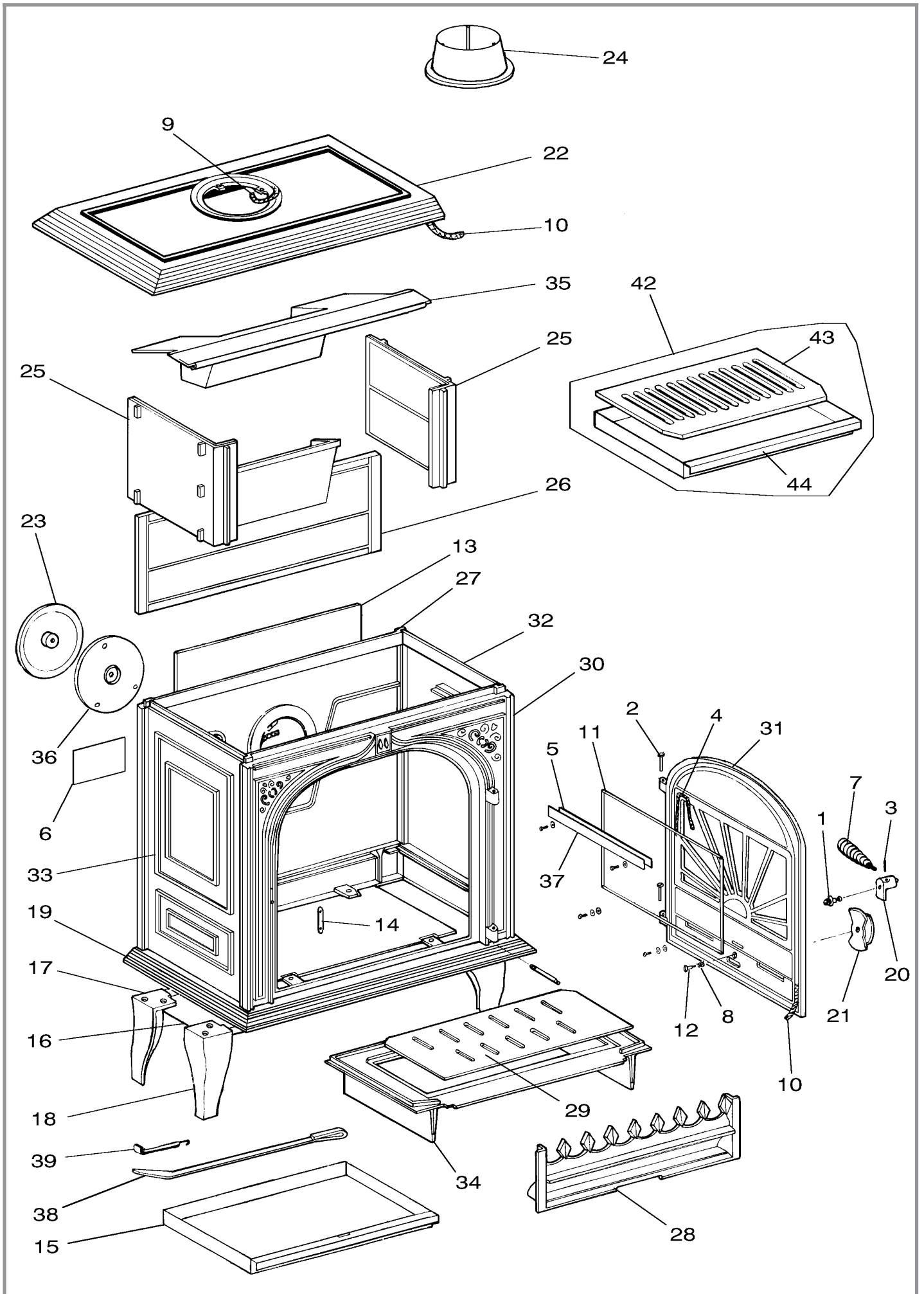
<i>Problem</i>	<b>Probable causes</b>	- Corrective action
<i>Fire difficult to start Fire goes out</i>	<b>Wood green, too damp or poor quality</b>	- Use the recommended fuel
	<b>Logs are too big</b>	- To light the fire, use small, very dry twigs. To maintain the fire, use split logs
	<b>Air starvation</b>	- Open lower spin wheel and top air control lever
	<b>Insufficient draught</b>	- Check that the flue is not obstructed, sweep it if necessary - Seek advice from a chimney specialist
<i>Fire burns too quickly</i>	<b>Too much draught</b>	- Ensure that the lower spin wheel is closed - Partially close the top air control lever
	<b>Excessive draw</b>	- Install a draught stabiliser. Consult your Dealer
	<b>Poor quality wood</b>	- Do not continuously burn small wood, sticks, bundles, carpentry offcuts (plywood, pallets), etc.
<i>Smokes when lighting up</i>	<b>Flue duct is cold</b>	- Burn paper and kindling wood to increase heat
	<b>Room is in decompression</b>	- In houses equipped with mechanical ventilation, partly open a window until the fire is well established
<i>Smokes while burning</i>	<b>Draught is insufficient</b>	- Consult a chimney specialist. - Check that the flue is not obstructed, sweep if necessary
	<b>Down draught</b>	- Install an anti-down draught cowl. Consult your Dealer.
	<b>Room is in decompression</b>	- In houses equipped with CMV, an outside air intake must be installed for the chimney
<i>Low heat output</i>	<b>Incorrect Fuels</b>	- Use the recommended fuel

## 4. Spare parts

When ordering spare parts, specify the stove type and serial number, including the colour index (on the guarantee or identification plate), the name of the part and the part number.

Example : Lorraine wood stove, Ref. **134 10 02 Y**,  
Base **300455 60**.

N°	Code	Description	Type	Qty
1	100956	.. Axle		01
2	110405	.. Hinge pin	6x35	02
3	134749	.. Pin	4x20	01
4	142301	.. Adhesive rope		0,85 m
5	142336	.. Gasket	300x10x3	01
6	157924	.. Descriptive plate		01
7	158541	.. Handle		01
8	166003	.. Spring	11x15	01
9	181604	.. Ceramic rope	10x4	1,00 m
10	181615	.. Ceramic rope	Ø 12	3,14 m
11	188728	.. Ceramic glass	375x190x5	01
12	189103	.. Screw	27x8x6	01
13	205330	.. Back panel		01
14	221200	66 Striking plate		01
15	224022	.. Ash-pan		01
16	260537	.. Heat shield		01
17	300105	59 B.L or F.R.leg		02
18	300217	59 B.R. or F.L. leg		02
19	300455	60 Base		01
20	301515	66 Door lock		01
21	301742	.. Air damper		01
22	302141	.. Top plate		01
23	303718	.. Blanking plate		01
24	303827	59 Flue collar	Ø 139	01
25	305009	.. Side wall		02
26	305114	.. Back wall		01
27	306215	.. Back wall		01
28	307416	.. Fuel retainer		01
29	309215	.. Wood grate		01
30	309825	.. Front plate		01
31	309933	.. Main door		01
32	310711	.. R. side panel		01
33	310811	.. L. side panel		01
34	319707	.. Grate support		01
35	323210	.. Flue baffle		01
36	327801	.. Clamp		01
37	407202	60 Glass retainer		01
38	415504	60 Poker		01
39	808001	60 Hand tool		01
42	72406	.. Coal kit		01
43	308710	.. Coal grate		01
44	224023	.. Ash-pan		01





# FRANCO BELGE



## Warranty certificate

### Legal warranty

Our products are guaranteed for twelve months against any defect, flaw or imperfection. During this time, all parts judged defective by our Warranty control department may be replaced in our workshops. Incidental costs of transportation and packing payable by the buyer.

Some parts or components have a longer warranty period :

- Cast-iron shell of boiler : 3 years
- Steel shell of boiler : 3 years
- Removable or independent stainless steel hot water cylinder : 5 years
- Independent enamelled steel hot water cylinder : 3 years
- Incorporated circulating pump : 2 years.

### Terms of the warranty

This warranty is only valid if :

- The unit has been installed and checked by a professional installer before operating,
- All installation and adjustment instructions listed in the

technical manual supplied with the unit have been followed,

- All operation and maintenance instructions have been followed.

### This warranty does not cover :

- Lamps, fuses, spark plugs, cast iron parts directly in contact with burning coal and wood, firebricks, glasses .
- Any damage resulting from the use of fuel not recommended in our instructions ;
- Parts which are damaged by external causes such as unadapted chimneys, thunderstorms, damp, faulty pressure or fail in pressure, thermic anomalies, explosions, etc...
- Electrical parts which are deteriorated by any connection or use on a supply circuit with voltage within 10% of the indicted voltage (230 V).

Material subject to modifications without prior notice. This manual does not engage the responsibility of FRANCO BELGE.

Name and address of installer : \_\_\_\_\_

Téléphone : \_\_\_\_\_

Name and address of customer : \_\_\_\_\_

Date of installation : \_\_\_\_\_ / \_\_\_\_\_ / \_\_\_\_\_

Model of the appliance :  134 10 02

Color :  Y

Serial number : \_\_\_\_\_

- This certificate has to be completed and kept carefully. In case of claims, send a copy of this to :

**Fonderies FRANCO-BELGES, rue Orphée Variscotte, 59660 MERVILLE, FRANCE.**

---

# Lorraine

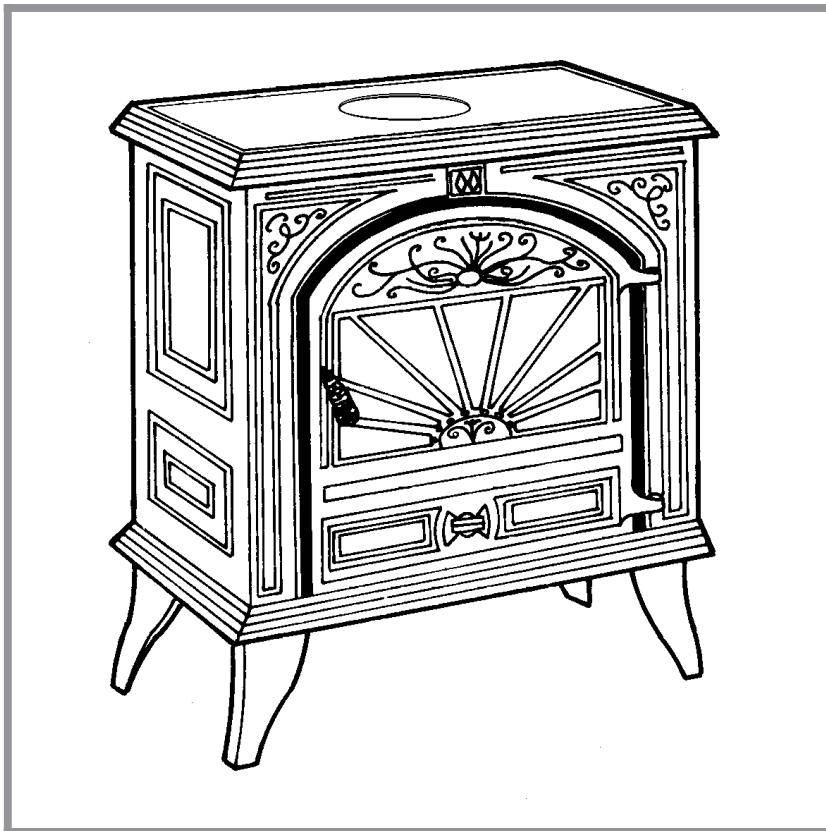
---

Estufa a leña I G B f D

**Ref. 134 10 02**

Potencia : 10 kW

NF D 35-376



**Presentación del material**

**Instrucciones para el instalador**

**Instrucciones para el usuario**

**Piezas de recambio**

**Certificado de garantía**

Document n° 89-4ES ~ 02/11/1998

**Français p. 1-10**

**English p. 11-20**

**Español p. 21-30**

**Italiano p. 31-40**

## **Hojas de consulta**

Conservar

por el usuario

para posteriores consultas.



**FRANCO BELGE**

Les Fonderies Franco-belges

F 59660 MERVILLE

Téléfono 03.28.43.43.43

Telecopia 03.28.43.43.99

RC Hazebrouck 445750565B

Material sujeto a modificaciones sin preaviso

Documento no contractual

<b>INDICE</b>	Page
<b>Presentación del material . . . . .</b>	<b>23</b>
Características generales . . . . .	23
Descripción . . . . .	23
Principio de funcionamiento . . . . .	23
<b>Instrucciones para el instalador . . . . .</b>	<b>24</b>
El local de implantación . . . . .	24
El conducto de humo . . . . .	24
Montaje e instalación . . . . .	25
Enlace al conducto de humo . . . . .	25
Control antes de la puesta en servicio . . . . .	26
Mantenimiento de la chimenea y deshollinado . . . . .	26
<b>Instrucciones para el usuario . . . . .</b>	<b>26</b>
Combustible . . . . .	26
Encendido . . . . .	26
Conducción de la combustión . . . . .	26
Desensuciamiento . . . . .	27
Mantenimiento de la estufa . . . . .	27
Causas de mal funcionamiento . . . . .	27
<b>Piezas de recambio . . . . .</b>	<b>28</b>

Este aparato está diseñado para quemar la leña con toda seguridad

## ATENCIÓN

una mala instalación puede tener graves consecuencias. Se recomienda acudir a un profesional calificado para su instalación. Esta deberá, en todos los casos, conformarse a la noticia obligatoriamente anexa al aparato, a los textos reglamentarios y a las reglas del arte en vigencia, en especial:

**Resolución del 22 de octubre de 1969** : Conducto de humo de servicio a las viviendas.

**Resolución del 22 de octubre de 1969 y Resolución del 24 de marzo de 1982** : Aireación de las viviendas.

**Norma PS1-201** : Trabajos de deshollinadura

**Norma NF D 35402** : Tubos y codos de humo en chapa.

**Reglamento Sanitario Departamental Tipo.**

## 1. Presentación del material

### 1.1. Características generales

REFERENCIA . . . . .	134 10 02
Potencia calorífica en aire normal . . . . kW	10
Volumen caldeado . . . . . m <sup>3</sup>	380
Dimensiones del hogar	
ancho . . . . . mm	455
profundidad . . . . . mm	255
altura útil . . . . . mm	200
Dimensión de los leños . . . . . cm	45
Dimensiones de la puerta de carga	
ancho . . . . . mm	395
altura útil . . . . . mm	200
Capacidad del cenicero . . . . . litros	3
Peso vacío . . . . . kg	115

### 1.2. Descripción

Estufa I G B f D - NF D 35-376

**I** : Aparato de calefacción a leña a funcionamiento Intermitente.

**G** : Combustión sobre una rejilla de fundición.

**B** : Combustible leña

**f** : Cámara de combustión cerrada con paredes de fundición.

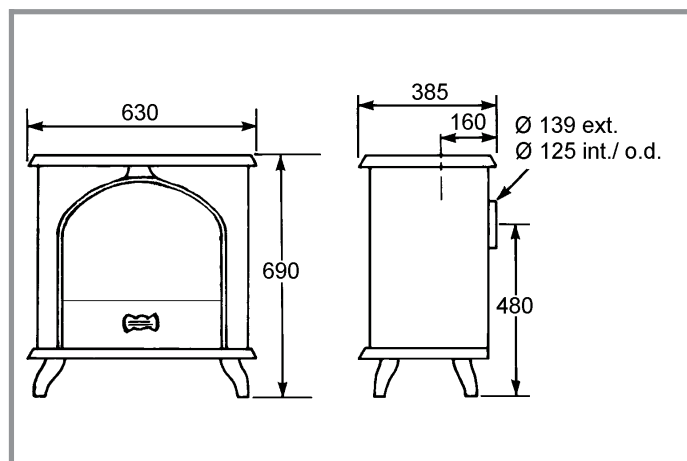


Fig. 1 - Dimensiones en mm

**D** : Aparato desmontable destinado a instalarse en la vecindad de un muro

▣ Boquilla de evacuación de fundición, desmontable para conectar el aparato ya sea por la parte superior, ya sea por la parte trasera.

▣ Parte superior de fundición, amovible para manutención fácil del aparato y limpieza facilitada del hogar en ocasión de una salida de humo en la parte trasera

▣ Compuerta de apertura lateral provista de un cristal vitrocerámico que permite observar la combustión.

▣ Reglaje de marcha por 1 estrangulador de aire primario controlado en fachada.

▣ Cenicero de gran capacidad.

### 1.3. Principio de funcionamiento

La Lorraine es un aparato diseñado para funcionar únicamente con la puerta cerrada, estando adecuadamente instalada la parte superior de fundición.

La difusión del calor se efectúa esencialmente por irradiación a través del cristal y en torno del hogar.

El reglaje de aire de combustión se efectúa esencialmente mediante el estrangulador de aire primario. Un aporte de aire secundario por debajo del cristal completa la combustión de las materias volátiles y permite mantener el cristal limpio en funcionamiento normal.

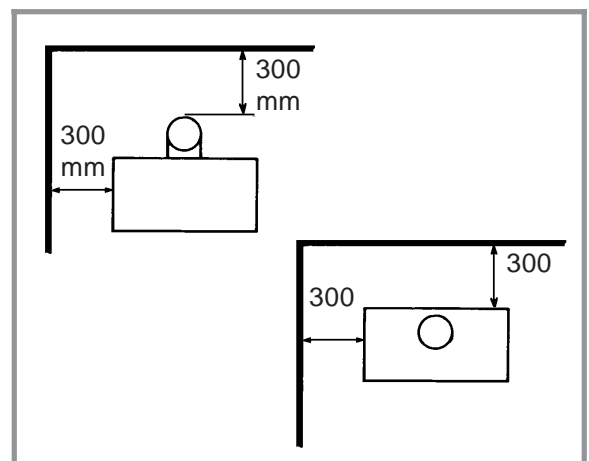


Fig. 2 - Angulos muertos mínimos de instalación

## 2. Instrucciones para el instalador

### 2.1. El local de implantación

#### Ventilación :

Para permitir el buen funcionamiento en tiro natural, verificar que el aire necesario para la combustión puede extraerse en cantidad suficiente en la pieza donde está instalado el aparato.

#### Emplazamiento de la chimenea :

Elegir un emplazamiento central en la vivienda que favorezca una buena repartición del aire caliente de convección en la pieza principal.

La difusión del aire caliente hacia las otras piezas se hará por las puertas de comunicación.

Estas piezas deben estar en depresión o estar equipadas con rejillas de aireación para favorecer la circulación del aire caliente.

#### Piso y tabiques :

Asegurarse de que no se hallan constituidos ni revestidos de materiales inflamables o que se degradan bajo el efecto del calor (papeles pintados, moquetas, entablados, tabiques ligeros con aislación a base de plástico).

**Prestar atención a fin de respetar los ángulos muertos de instalación.**

### 2.2. El conducto de humo

#### Conducto existente :

- El conducto debe hallarse en buen estado y debe permitir un tiro suficiente (como mínimo 10 Pa).

El conducto debe ser **compatible** con su utilización, en caso contrario será necesario proceder al entubado o al aislamiento del conducto.

- El conducto debe estar **limpio** ; efectuar un deshollinado mediante un cepillo metálico "erizo " para eliminar los depósitos de hollines y despegar los alquitranes.

- El conducto debe tener una **aislación térmica** suficiente: un conducto cuyas paredes internas son frías, vuelve imposible la formación del tiro térmico y provoca condensación.

- El conducto de humo debe ser estanco y de sección normal y constante sobre toda su altura (ejemplo **2,5 dm<sup>2</sup>**). Un conducto demasiado amplio conlleva el riesgo de volver nulo el tiro térmico.

- El conducto no debe estar conectado más que a un solo aparato.

- Debe tener 4 a 5 metros de altura y debe desembocar a 40 cm del caballete de la casa o de toda construcción a menos de 8 m.

En caso de terraza o de techo cuya pendiente es inferior a 15° el cañón debe por lo menos ser igual a 1,20 m.

- El coronamiento no debe frenar el tiro

Si la chimenea tiene tendencia a las descargas a causa de su situación con relación a obstáculos vecinos es preciso cubrir la salida con un antidescargador eficaz o elevar la chimenea.

- Si la depresión de la chimenea excede 30 Pa, es preciso instalar un moderador de tiro eficaz sobre el conducto de enlace

#### Chimenea a construir/conducto inexistente :

- El conducto de chimenea no debe descansar sobre el aparato.

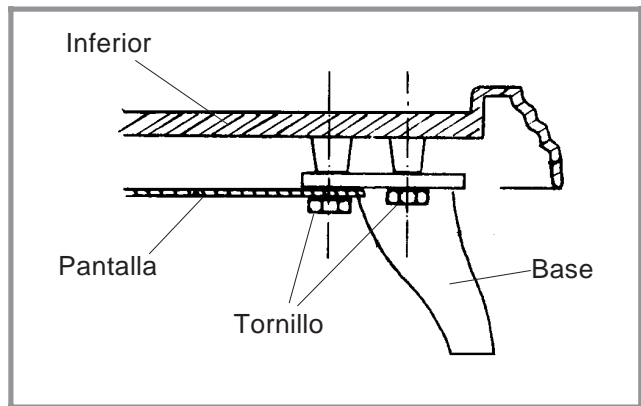


Fig. 3 - Montaje de las bases y de la pantalla

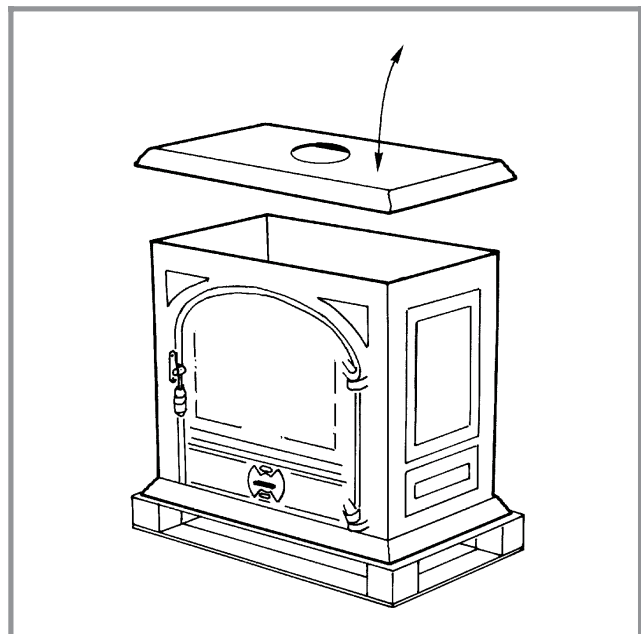


Fig. 4 - Levante de la parte superior de fundición

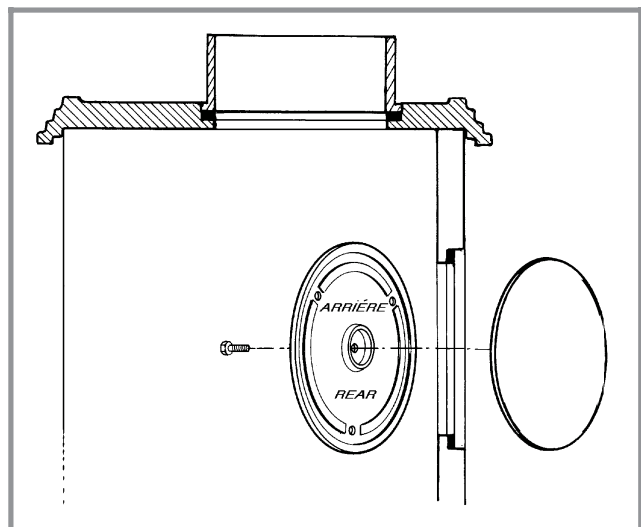


Fig. 5 - Salida de humo en parte superior

- Debe estar alejado de todo material inflamable (armazón, carpintería, tabique liviano...)
- Debe permitir un deshollinado mecánico.



## 2.3. Montaje e instalación

A fin de evitar todo deterioro en el curso del transporte, las 4 bases y la pantalla antitérmica de abajo no van montados sobre el aparato al salir de fábrica. Efectuar las operaciones de montaje delicadamente a fin de no provocar rajaduras de esmalte.

### 2.3.1. Montaje de las bases en fundición y de la pantalla antitérmica

Retirar la parte superior de fundición del aparato (fig. 4), destornillar los dos pernos que fijan el aparato sobre la paleta de madera y retirar el aparato de la paleta.

Bascular el aparato hacia atrás y colocarlo suavemente sobre el suelo.

Fijar las bases y al mismo tiempo la pantalla con los tornillos suministrados (fig. 3).

### 2.3.2. Salida de humo por la parte superior

(fig. 5)

- Retirar los tapones de boquilla que vienen montados de fábrica en la parte superior

Colocar la trenza de estanqueidad en la garganta y fijar la boquilla sobre la parte superior mediante 3 tornillos y arandelas suministrados.

- Levantar la parte superior de fundición de la estufa.
- Retirar el deflector interno y la pantalla antitérmica trasera.
- Colocar la trenza de estanqueidad y fijar los 2 tapones
- Colocar el deflector interno y la parte superior de fundición.

La pantalla antitérmica trasera no debe ser recortada en este tipo de instalación.

### 2.3.3. Salida de humo en la parte trasera

(fig. 6 et 7)

- Verificar que los 2 tapones se hallan bien fijados sobre la parte superior de fundición

- Levantar la parte superior de fundición de la estufa.

\_ Retirar el deflector interno y la pantalla antitérmica trasera.

- Colocar la trenza de estanqueidad en la garganta y fijar en ella la boquilla de manera hermética.

- Reinstalar el deflector interno y la parte superior de fundición.

- Reinstalar la pantalla antitérmica trasera tras haber recortado el emplazamiento de la salida de humo.

### 2.3.4. Montaje de la manija

A fin de no deteriorar el roscado, poner la manija en posición de funcionamiento y encajar el roscado en el eje del aterrajado del fiador (fig. 8).

## 2.4. Enlace al conducto de humo

- El aparato debe hallarse lo más cerca posible de la chimenea.

- El aparato se conectará al conducto de humo por medio

de tubos de humo del comercio aprobados para resistir a los productos de combustión (ejemplo acero inoxidable, chapa esmaltada...).

- El diámetro del tubo no debe ser inferior al diámetro de la boquilla del aparato. Si así fuera, la reducción debe ser de diámetro inmediatamente inferior al diámetro de la boquilla y estar situada lo más lejos posible del enlace al aparato.

- El enlace puede efectuarse ya sea verticalmente sobre un conducto que desemboca bajo el cielorraso, ya sea en la parte trasera sobre un conducto que parte del suelo.

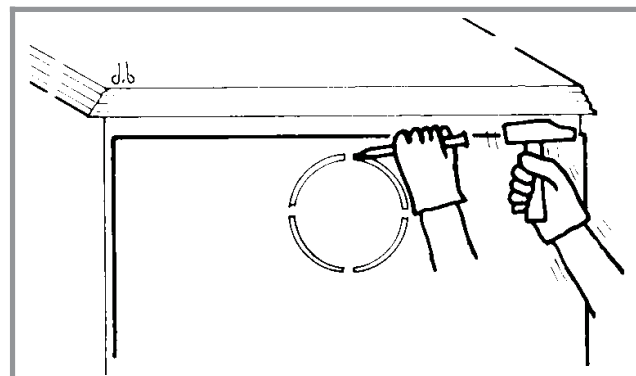


Fig. 6 - Recorte de la pantalla antitérmica

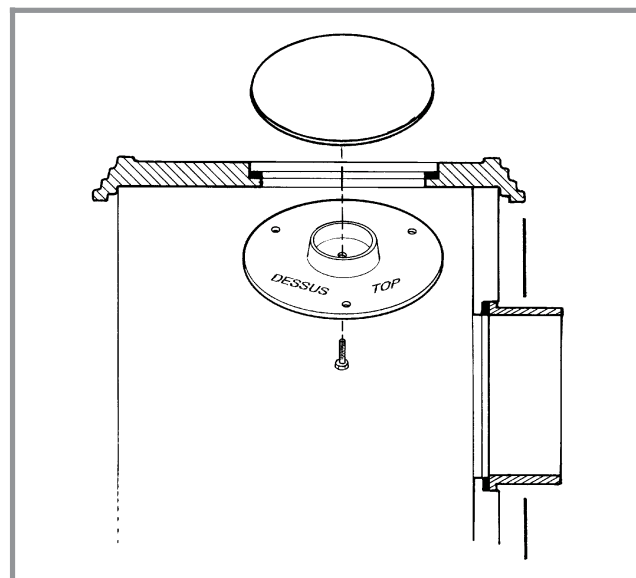


Fig. 7 - Salida de humo en la parte trasera

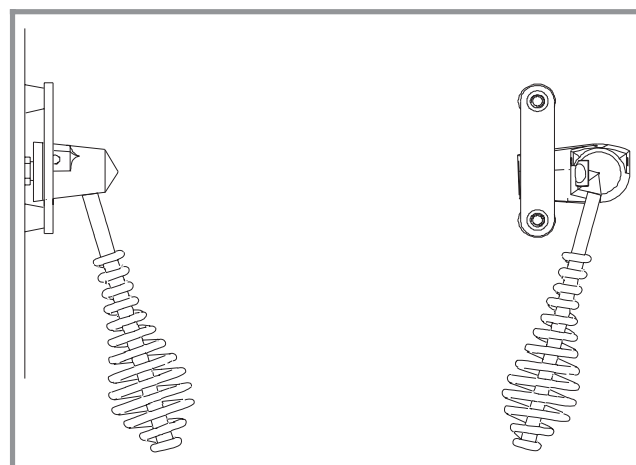


Fig. 8 - Montaje de la manija

- El encaje del conducto de enlace sobre la boquilla del aparato así como sobre el conducto de humo se hará de manera estanca.
- El conducto de enlace así como el moderador de tiro eventual deben ser visibles, accesibles deshollinables.

### 2.5. Control antes de la puesta en servicio

Verificar el estado de las juntas de masilla, que la puerta cierra bien y que la parte superior de fundición es bien estanca, que el cristal no está deteriorado, que los pasajes de humo no se hallan obstruidos por los componentes del embalaje o piezas desmontadas. Todas las piezas amovi-

bles (parte superior de fundición, deflector) deben estar en su respectivo sitio.

### 2.6. Mantenimiento de la chimenea y deshollinado

Muy importante: A fin de evitar todo incidente (fuego de chimenea. etc.,...) las operaciones de mantenimiento deberán realizarse regularmente: en caso de uso frecuente de la estufa, proceder a varios deshollinados anuales de la chimenea y de la parte donde está conectado el conducto de humo. El estado de la chimenea se verificará por lo menos una vez por año.

## 3. Instrucciones para el usuario

### 3.1. Combustible

**Combustible recomendado :** "Leña de calefacción"

- Utilizar leños de leña dura de por lo menos dos años de corte y almacenados bajo abrigo;
- Utilizar leña dura que desprende mucho calor y produce buenas brasas (ojaranzo, roble, fresno, arce, abedul, olmo, haya, etc.).
- Los grandes leños deben partirse y cortarse a la largura de utilización antes de almacenarse en un sitio protegido y ventilado

**Combustibles prohibidos :**

- ⌘ ¡Todo carbón!
- ⌘ "Leña verde"; la leña verde o demasiado húmeda disminuye el rendimiento del aparato y provoca el ensuciamien-

to de la puerta vidriera, de las paredes internas y del conducto de humo (hollines, bistre, alquitrán... ).

⌘ "Madera recuperada"; la combustión de madera tratada (traviesa de ferrocarril, poste telegráfico, tarugos de contrachapado o de madera aglomerada, paletas, etc.) provoca rápidamente el ensuciamiento de la instalación (hollines, bistre, alquitrán,...), atenta contra el medio ambiente (polución, olor. ...) y es causa de aceleración del hogar con recalentamiento.

¡Atención!. La "leña verde" y la "madera recuperada" pueden provocar un fuego de chimenea.

### 3.2. Encendido

- Abrir el estrangulador de aire.
- Colocar sobre la rejilla papel seco arrugado (tipo diario), leña menuda muy seca y algunos leños duros de diámetro pequeño.
- Encender el papel y cerrar nuevamente la puerta vidriera.
- Cuando las brasas estén bien vivas, cargar el hogar con combustible y cerrar nuevamente la puerta.
- Para la carga del combustible, sólo abrir la puerta cuando la leña se encuentre en estado de brasa, es decir que no humea más.

En ocasión del primer encendido, el fuego sólo se impulsará progresivamente para permitir que las diferentes piezas se dilaten normalmente y se sequen.

Nota: En ocasión del primer encendido, la estufa puede emitir humo y difundir un olor de pintura nueva. No inquietarse y airear bien la pieza durante las primeras horas de funcionamiento

### 3.3. Conducción de la combustión

El aparato debe funcionar con la puerta vidriera cerrada y la parte superior de fundición adecuadamente instalada. El control de aire se efectúa por el estrangulador de reglaje de aire primario situado bajo la puerta vidriera. Para la carga del hogar, abrir suavemente la puerta sin hacer una introducción brutal de aire, a fin de evitar las emanaciones de humos en la pieza.

- para tener un funcionamiento sostenido, procurar que siempre haya por lo menos 2 leños sobre el brasero. El

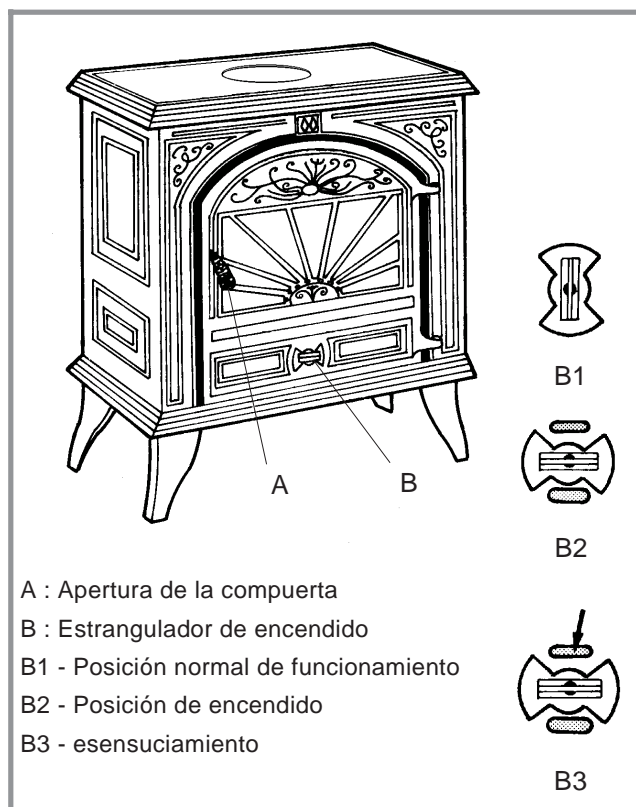


Fig. 9 - Organos de maniobra

aire del hogar es mejor cuando hay varios leños y no son demasiado grandes.

- para tener un funcionamiento reducido (por ejemplo de noche), elegir leños más grandes.

### 3.4. Desensuciamiento

- insertar el atizador en la apertura de arriba (fig. 9 - B3)
- Desencenizar por la mañana y al atardecer, y antes de cada carga, hasta que caigan en el cenicero brasas incandescentes.
- Evacuar las cenizas todos los días. No dejar nunca amontonarse las cenizas hasta entrar en contacto con la rejilla, ésta dejaría de ser enfriada y se deterioraría rápidamente.
- Vaciar las cenizas tomando las precauciones de uso para las brasas incandescentes

### 3.5. Mantenimiento de la estufa

El aparato debe ser limpiado regularmente.

- Retirar los posos de la cámara de combustión, limpiar la rejilla del hogar.

- La limpieza del cristal vitrocerámico puede efectuarse con un trapo suave humedecido con un producto apropiado del comercio; esta operación se realizará cuando el aparato esté frío; tras la limpieza, enjuagar con agua clara; no utilizar limpiadores abrasivos.

El cristal vitrocerámico resiste a una temperatura de 750° C; en caso de rotura de vidrio, de resultas de una maniobra torpe, se desaconseja sustituir el vidrio roto por un material distinto del suministrado por el fabricante.

Todas las piezas que constituyen el revestimiento pueden frotarse en seco con un cepillo suave o con un trapo ligeramente húmedo. En caso de condensaciones o de aspersión involuntaria de agua, limpiar las partes ensuciadas antes de que se sequen.

### 3.6. Causas de mal funcionamiento

Situación	Causas probables	Acción
<i>El fuego no prende bien. El fuego no se mantiene</i>	<b>Leña verde o demasiado húmeda o de mala calidad</b>	- Utilizar el combustible recomendado
	<b>Los leños son demasiado grandes</b>	- Para el encendido utilizar pequeños leños muy secos. Para el mantenimiento del fuego, utilizar leños partidos
	<b>Aire primario insuficiente</b>	- Abrir plenamente el estrangulador de aire primario - Abrir la rejilla de entrada de aire fresco exterior
	<b>El tiro es insuficiente</b>	- Verificar que el conducto no está obstruido, efectuar un deshollinado mecánico si es preciso - Verificar que el conducto de humo es conforme
<i>El fuego se acelera</i>	<b>Exceso de aire primario</b>	- Verificar que el estrangulador de encendido no ha quedado abierto - Cerrar parcialmente el estrangulador de aire primario
	<b>El tiro es excesivo</b>	- Instalar un moderador de tiro
	<b>Leña de mala calidad</b>	- No quemar continuamente leña menuda, gavillas, tarugos de carpintería (contrachapado, paleta, etc.)
<i>Emanación de humos al encendido</i>	<b>El conducto de humo está frío</b>	- Hacer quemar una antorcha de papel en el hogar
	<b>La pieza está en depresión</b>	- En las habitaciones equipadas con una VMC, entreabrir una ventana que da al exterior hasta que el fuego esté bien lanzado
<i>Emanación de humos durante la combustión</i>	<b>El tiro es insuficiente</b>	- Verificar la conformidad del conducto de humo y su aislación - Verificar que el conducto no esté obstruido, efectuar un deshollinado mecánico si es preciso
	<b>El viento penetra en el conducto</b>	- Instalar un antidescargador sobre el coronamiento
	<b>La pieza está en depresión</b>	- En las habitaciones equipadas con una VMC, es necesario instalar una toma de aire exterior propia de la chimenea
<i>Calefacción insuficiente</i>	<b>Mala mezcla del aire caliente de convección</b>	- Verificar que las piezas vecinas tienen provista rejilla de aireación para favorecer la circulación de l aire caliente
	<b>Leña de mala calidad</b>	- Utilizar el combustible recomendado

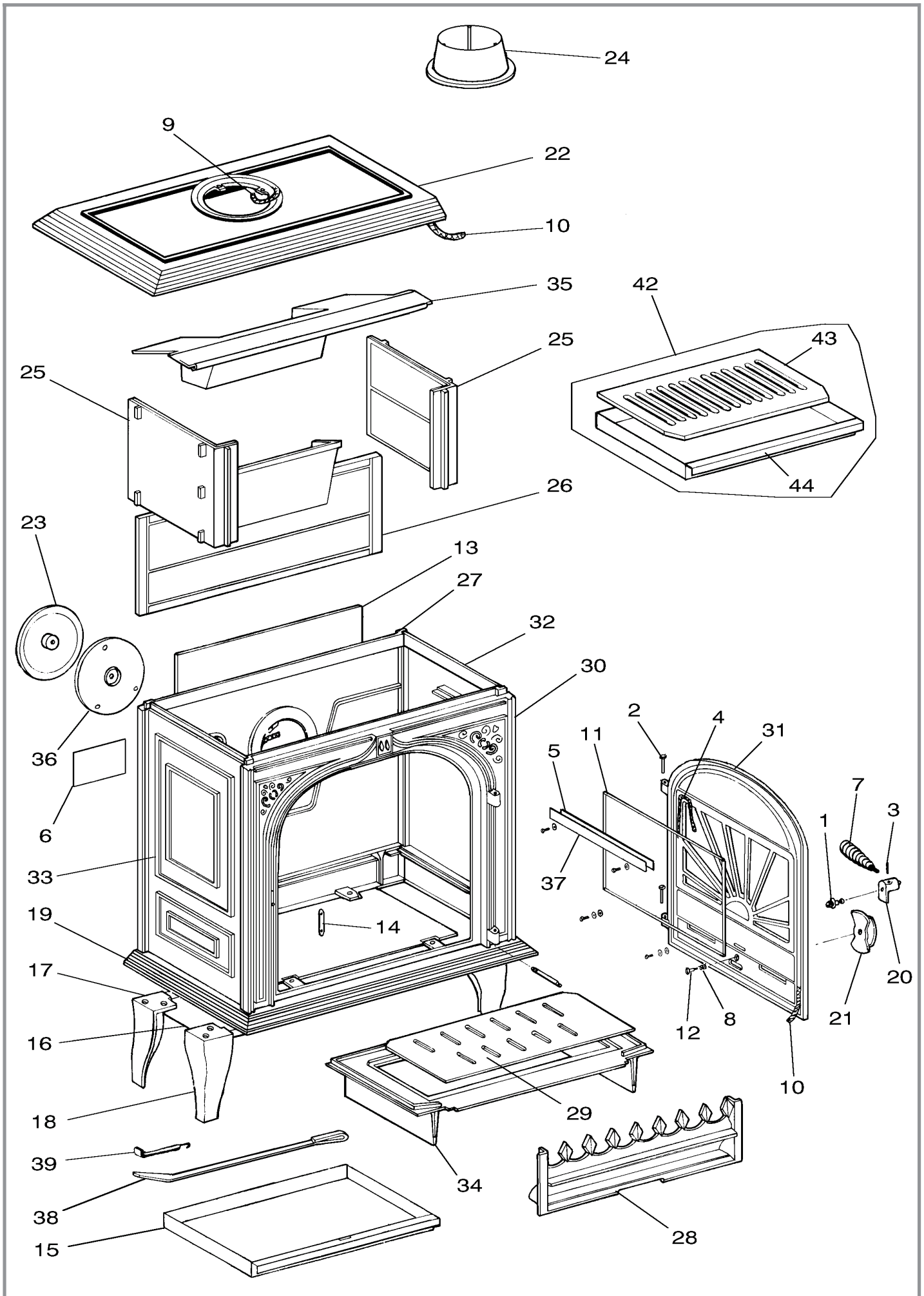
## 4. Piezas de recambio

Para todo pedido de piezas de recambio, indicar: el tipo y la referencia del aparato incluyendo el índice literal de color (inscrito sobre el certificado de garantía o la placa de identificación), la designación y el código de artículo de la pieza.

Ejemplo :

Lorraine ref. 134 10 02 Y  
parte superior 300455 60

N°	código	Designación	Tipo	Cantidad
1	100956	Eje		01
2	110405	Clavo acanalado	6x35	02
3	134749	Pasador mecanindus	4x20	01
4	142301	Junta adhesiva		0,85 m
5	142336	Junta	300x10x3	01
6	157924	Placa de señalización		01
7	158541	Pomo		01
8	166003	Muelle	11x15	01
9	181604	Cordón cerámico	10x4	1,00 m
10	181615	Cordón cerámico	Ø 12	3,14 m
11	188728	Cristal Neocerámico	375x190x5	01
12	189103	Tornillo	27x8x6	01
13	205330	Revestimiento trasero		01
14	221200	66 Placa		01
15	224022	Cajon ceniza		01
16	260537	Caja proteccion		01
17	300105	59 Pie delantero derecho o trasero izquierdo		02
18	300217	59 Pie delantero izquierdo o trasero derecho		02
19	300455	60 Inferior		01
20	301515	66 Cierre puerta		01
21	301742	Válvula		01
22	302141	Superior hogar		01
23	303718	Tapón de boquilla		01
24	303827	59 Salida de humos	Ø 139	01
25	305009	Lado de hogar		02
26	305114	Posterior hogar		01
27	306215	Posterior hogar		01
28	307416	Rejilla frontal		01
29	309215	Parrilla		01
30	309825	Delantero hogar		01
31	309933	Puerta hogar		01
32	310711	Lado derecho		01
33	310811	Lado izquierdo		01
34	319707	Soporte reja		01
35	323210	Cortahumos		01
36	327801	Brida		01
37	407202	60 Contrachapado		01
38	415504	60 Tirador		01
39	808001	60 Pomo		01
42	72406	Kit carbón		01
43	308710	Parrilla		01
44	224023	Cajon ceniza		01





# FRANCO BELGE



## Certificat de Garantie

### Garantie Contractuelle

Les dispositions du présent certificat de garantie ne sont pas exclusives du bénéfice au profit de l'acheteur du matériel, concernant la garantie légale ayant trait à des défauts ou vices cachés, qui s'appliquent, en tout état de cause, dans les conditions des articles 1641 et suivant du code civil.

Nos appareils sont garantis **un an** contre tout défaut ou vice de matière et de fabrication. Cette garantie porte sur le remplacement, des pièces reconnues défectueuses d'origine par notre service " Contrôle- Garantie ", port et main d'oeuvre à la charge de l'utilisateur.

Certaines pièces ou composants d'appareils bénéficient d'une garantie de durée supérieure :

- ballons inox démontables ou indépendants : 5 ans
- ballons émaillés indépendants : 3 ans
- corps de chauffe en fonte ou en acier des chaudières : 3 ans
- circulateurs incorporés : 2 ans

### Validité de la garantie

La validité de la garantie est conditionnée, à l'installation et à la mise au point de l'appareil par un installateur professionnel, et à l'utilisation et l'entretien réalisés conformément aux instructions précisées dans nos notices.

### Exclusion de la Garantie

Ne sont pas couverts par la garantie :

- les voyants lumineux, les fusibles, les pièces en fonte en contact direct avec les braises des appareils à combustible solide.

- les avaries qui résulteraient de l'utilisation de l'appareil avec un combustible autre que celui précisé en nos notices.

- les détériorations de pièces provenant d'éléments extérieurs à l'appareil (refoulement de cheminée, humidité, dépression non conforme, chocs thermiques, effet d'orage, etc...)

- les dégradations des composants électriques résultant de branchement sur secteur dont la tension mesurée à l'entrée de l'appareil serait inférieure ou supérieure de 10% de la tension nominale de 230V.

La garantie du corps de chauffe (acier ou fonte) de la chaudière serait exclue en cas d'implantation de l'appareil en ambiance chlorée (salon de coiffure, laverie, etc...)

Aucune indemnité ne peut nous être demandée à titre de dommages et intérêts pour quelque cause que ce soit.

Dans un souci constant d'amélioration de nos matériels, toute modification jugée utile par nos services techniques et commerciaux, peut intervenir sans préavis. Les spécifications, dimensions et renseignements portés sur nos documents, ne sont qu'indicatifs et n'engagent nullement notre Société.

Nombre y Dirección del instalador : \_\_\_\_\_

Teléfono : \_\_\_\_\_

Nombre y Dirección del usuario : \_\_\_\_\_

Fecha de instalación : \_\_\_\_\_ / \_\_\_\_\_ / \_\_\_\_\_

Referencia del aparato :  134 10 02

Color :  Y

N° de série, inscrito sobre la placa de identificación : \_\_\_\_\_

• Esta Garantía hay que rellenarla y la debe conservar el usuario.  
En caso de tener que utilizar la Garantía, hacer una copia y enviarla a :

**Fonderies FRANCO-BELGES, rue Orphée Variscotte, 59660 MERVILLE, FRANCE.**

---

# Lorraine

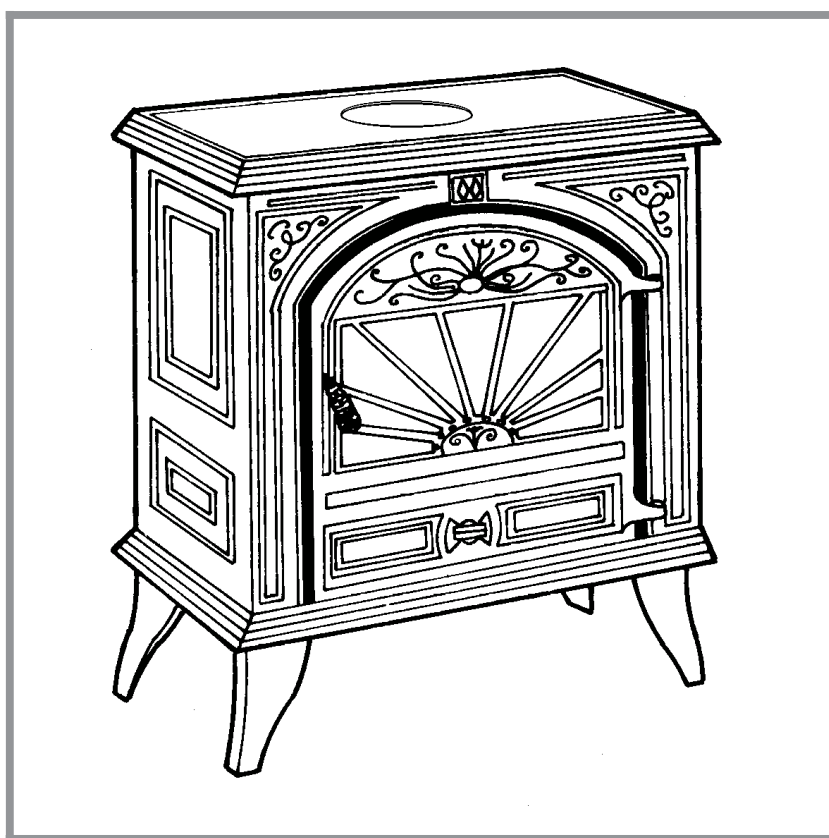
---

Stufa a legna I G B f D

**Rif. 134 10 02**

Potenza : 10 kW

NF D 35-376



**Presentazione del materiale**

**Istruzioni per l'installatore**

**Istruzioni per l'utilizzatore**

**Pezzi di ricambio**

**Certificato di garanzia**

Document n° 89-4IT ~ 02/11/1998

**Français p. 1-10**

**English p. 11-20**

**Español p. 21-30**

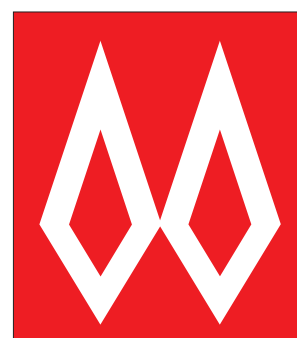
**Italiano p. 31-40**

## **Istruzioni di riferimento**

che l'utilizzatore

deve conservare

per consultazione ulteriore



**FRANCO BELGE**

Les Fonderies Franco-Belges

F 59660 MERVILLE

Telefono : 03.28.43.43.43

Fax : 03.28.43.43.99

RC Hazebrouck 445750565B

Materiale soggetto a modifiche senza preavviso  
Documento non contrattuale.

<b>Sommario</b>	Page
<b>Presentazione del materiale . . . . .</b>	<b>33</b>
Caratteristiche generali . . . . .	33
Descrizione . . . . .	33
Principi di funzionamento . . . . .	33
<b>Istruzioni per l'installatore . . . . .</b>	<b>34</b>
Avvertenza per l'utilizzatore . . . . .	34
Il locale d'installazione . . . . .	34
La canna fumaria . . . . .	34
Montaggio ed installazione . . . . .	35
Collegamento alla canna fumaria . . . . .	36
Controllo prima della messa in servizio . . . . .	36
Manutenzione del camino e pulizia . . . . .	36
<b>Istruzioni per l'utilizzatore . . . . .</b>	<b>36</b>
Combustibile . . . . .	36
Accensione . . . . .	36
Controllo della combustione . . . . .	37
Eliminazione delle scorie . . . . .	37
Manutenzione della stufa . . . . .	37
Cause di cattivo funzionamento . . . . .	37
<b>Pezzi di ricambio . . . . .</b>	<b>38</b>



Quest'apparecchio è studiato per bruciare il legno in assoluta sicurezza  
**ATTENZIONE**  
 un'installazione errata può avere gravi conseguenze. Per installare la stufa si  
 raccomanda di chiamare uno specialista qualificato.

## 1. Presentazione del materiale

### 1.1. Caratteristiche generali

Riferimento . . . . .	134 10 02
Potere calorifico	
in funzionamento normale . . . . . kW	10
Volume scaldato . . . . . m <sup>3</sup>	380
Dimensioni del focolare	
- larghezza . . . . . mm	455
- profondità . . . . . mm	255
- altezza utile . . . . . mm	200
Dimensioni dei ceppi . . . . . cm	45
Dimensioni della porta di carico	
- larghezza . . . . . mm	395
- altezza utile . . . . . mm	200
Capacità del cenerario . . . . . litri	3
Peso a vuoto . . . . . kg	115

### 1.2. Descrizione

Stufa I G B f D - NF D 35-376

**I** : Apparecchio di riscaldamento a legna a funzionamento intermittente.

**G** : Combustione su una griglia in ghisa

**B** : Combustibile legna

**f** : Camera di combustione chiusa con pareti in ghisa.

**D** : Apparecchio amovibile destinato ad essere installato vicino ad un muro

⌘ Ugello d'evacuazione in ghisa, smontabile per collegare l'apparecchio dal sopra o dal retro.

⌘ Parte superiore in ghisa, amovibile per facilitare la movimentazione dell'apparecchio e per pulire facilmente il focolare in caso di uscita del fumo sul retro dell'apparecchio stesso.

⌘ Oblò ad apertura sul lato, con finestra in vetroceramica per poter osservare la combustione.

⌘ Regolazione di funzionamento mediante 1 ventola di presa d'aria primaria comandata sul frontale.

⌘ Cenerario di grande capacità.

### 1.3. Principi di funzionamento

La Lorraine è un apparecchio studiato per funzionare unicamente con la porta chiusa e con la parte superiore in ghisa opportunamente sistemata al suo posto.

La diffusione del calore avviene essenzialmente mediante irraggiamento attraverso il vetro e intorno al focolare.

La regolazione dell'andamento della combustione si effettua essenzialmente utilizzando la ventola della presa d'aria primaria. Un apporto d'aria secondario a livello della parte bassa del vetro completa la combustione delle materie volatili e permette, quando la stufa funziona normalmente, di mantenere il vetro pulito.

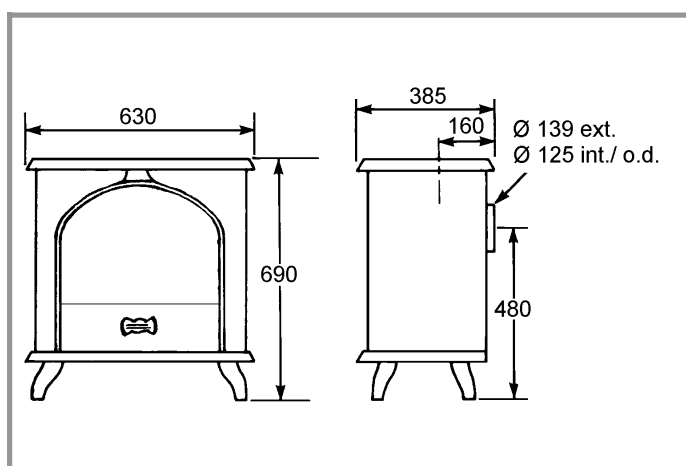


Fig. 1 - Dimensioni in mm

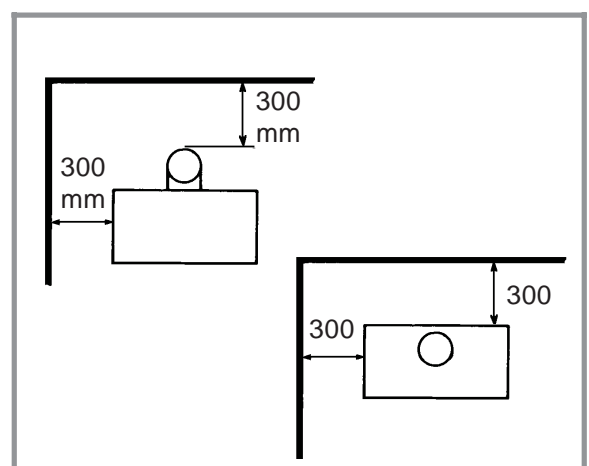


Fig. 2 - Spazi liberi minimi per l'installazione

## 2. Istruzioni per l'installatore

### 2.1. Avvertenza per l'utilizzatore

L'installazione di una stufa mista deve essere fatta da personale competente, preoccupato di lavorare a regola d'arte e rispettando le norme di sicurezza.

Una stufa mista mal installata può provocare gravi incidenti (incendio del camino, infortunio di materiali d'isolamento a base di plastica nelle pareti divisorie, asfissia dovuta ad una cattiva aerazione ecc.)

L'installazione dovrà, in ogni caso, essere realizzata a regola d'arte in conformità alle istruzioni allegate all'apparecchio ed ai testi regolamentari in vigore.

La responsabilità del Costruttore è limitata alla fornitura del materiale.

### 2.2. Il locale d'installazione

#### **Ventilazione :**

Per permettere il buon funzionamento in tiraggio naturale, verificare che l'aria necessaria alla combustione può essere prelevata in quantità sufficiente nella stanza dove è installato l'apparecchio.

#### **Posizione del camino :**

Scegliere una posizione centrale nell'abitazione, per favorire una buona distribuzione dell'aria calda di convezione nella stanza principale.

La diffusione dell'aria calda verso le altre stanze si farà mediante le porte di comunicazione.

Queste stanze devono essere in depressione o equipaggiate di griglie d'aerazione per favorire la circolazione dell'aria calda.

#### **Pavimento e pareti divisorie :**

Verificare che non sono costruiti né rivestiti con materiali infiammabili o che si deteriorano a causa dell'effetto del calore (carte da parati, moquette, rivestimenti in legno, pareti divisorie leggere con isolamento a base di plastica).

**Fare bene attenzione a rispettare gli spazi liberi d'installazione (fig. 2, p. 33).**

### 2.3. La canna fumaria

#### **Canna fumaria esistente :**

- La canna fumaria deve essere in buono stato e deve permettere un tiraggio sufficiente (minimo 10 Pa) (*Pascal ndt*).

- La canna fumaria deve essere compatibile con la sua utilizzazione ; in caso contrario sarà necessario procedere al tubaggio o all'incamiciatura della canna fumaria stessa.

- La canna fumaria deve essere pulita. Effettuare la pulizia utilizzando una spazzola metallica sferica per eliminare i depositi di fuliggine e staccare il catrame.

- La canna fumaria deve essere sufficientemente isolata dal punto di vista termico : se le sue pareti interne sono fredde, il tiraggio termico diventa impossibile, con la conseguente formazione di condensa.

- La canna fumaria deve essere a tenuta stagna e di sezione normale e costante, su tutta la sua altezza (esempio 2,5 dm<sup>2</sup>). Una canna troppo larga rischia di annullare il tiraggio termico.

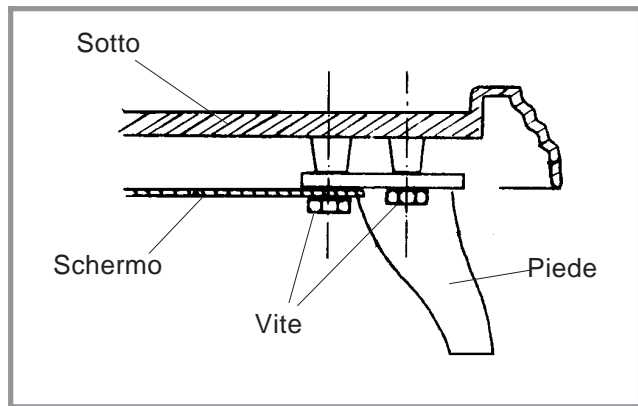


Fig. 3 - Montaggio dei piedi e dello schermo

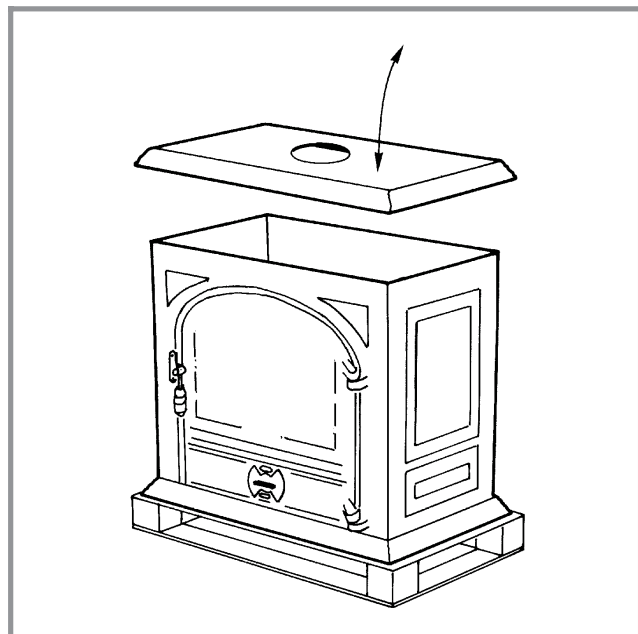


Fig. 4 - Rimozione della parte superiore in ghisa

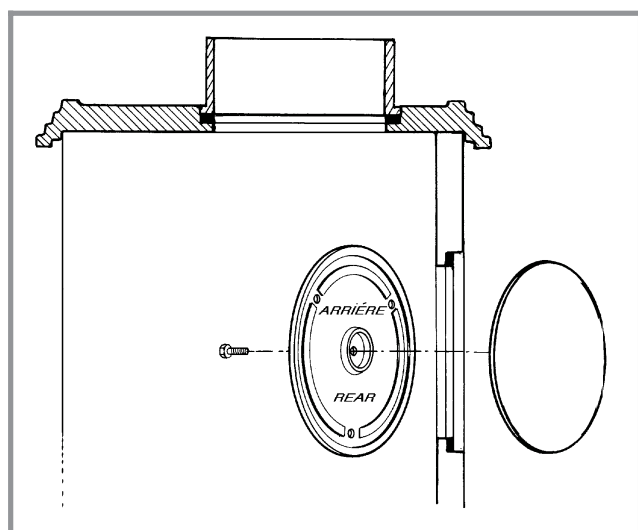


Fig. 5 - Uscita dall'alto

- La canna fumaria deve essere collegata ad un solo apparecchio, deve essere alta tra 4 e 5 metri e deve sboccare a 40 cm dalla sommità dell'edificio o di qualsiasi costruzione di meno di 8 m.

Se il tetto dell'edificio è costituito da una terrazza o se la sua pendenza è inferiore a 15° il comignolo deve essere alto almeno 1 m e 20.

- Il coronamento non deve frenare il tiraggio.

Se, a causa di ostacoli nelle vicinanze e della sua posizione rispetto ad essi, il camino ha tendenza a rinviare indietro il fumo,

bisogna sovrapporre all'uscita un sistema anti-rinvio efficace o aumentare l'altezza del camino stesso.

- Se la depressione del camino eccede 30 Pa, bisogna installare un regolatore di tiraggio efficace sul condotto di collegamento.

#### **Camino da costruire/canna fumaria inesistente.**

- La canna fumaria del camino non deve poggiare sull'apparecchio.

- Deve essere lontana da qualsiasi materiale infiammabile (intelaiatura del tetto, falegnameria, pareti divisorie leggere)

- deve permettere la pulizia meccanica.

## **2.4. Montaggio ed installazione**

Per evitare qualsiasi deterioramento durante il trasporto, i 4 piedi e lo schermo para-calore inferiore non sono stati montati sull'apparecchio in fabbrica. Effettuare le operazioni di montaggio con delicatezza per non rischiare di scheggiare lo smalto.

### **2.4.1. Montaggio dei piedi in ghisa e dello schermo para-calore**

Togliere la parte superiore in ghisa dell'apparecchio (fig. 4) svitare i due bulloni che fissano l'apparecchio sul pallet di legno e togliere l'apparecchio dal pallet.

Ribaltare l'apparecchio all'indietro e posarlo delicatamente al suolo

Fissare i piedi e nello stesso tempo lo schermo con le viti in dotazione (fig. 3).

### **2.4.2. Uscita del fumo dall'alto**

(fig. 5) - Togliere i tappi degli ugelli che sono montati in fabbrica sul sopra dell'apparecchio.

- Mettere la guarnizione di tenuta nella gola e fissare l'ugello sul sopra dell'apparecchio servendovi delle 3 viti e rondelle in dotazione.

- Sollevare il sopra in ghisa della stufa.

- Togliere il deflettore interno e lo schermo para-calore posteriore

- Mettere la guarnizione di tenuta e fissare i 2 tappi

- Rimettere il deflettore interno ed il sopra in ghisa.

In questo tipo d'impianto non si deve tagliare lo schermo posteriore para-calore.

### **2.4.3. Uscita del fumo da dietro**

(fig. 6 et 7) - - Verificare che i 2 tappi sono ben fissati alla parte superiore in ghisa

- Sollevare il sopra in ghisa dalla stufa

- Togliere il deflettore interno e lo schermo para-calore posteriore.

- Mettere la guarnizione di tenuta nella gola e fissarvi l'ugello verificando la tenuta stagna.

- Rimettere il deflettore interno ed il sopra in ghisa.

- Riposizionare lo schermo para-calore posteriore dopo aver ritagliato l'apertura per l'uscita del fumo.

### **2.4.4. Montaggio della maniglia**

Per non deteriorare la filettatura, mettere la maniglia in posizione di funzionamento ed inserire la filettatura nell'asse di maschiatura del saliscendi (fig. 8).

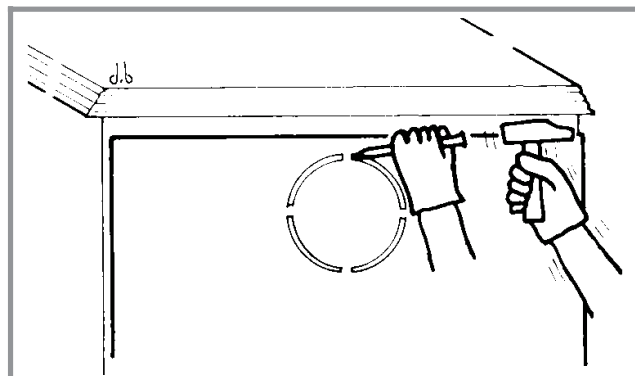


Fig. 6 - Taglio dello schermo para-calore

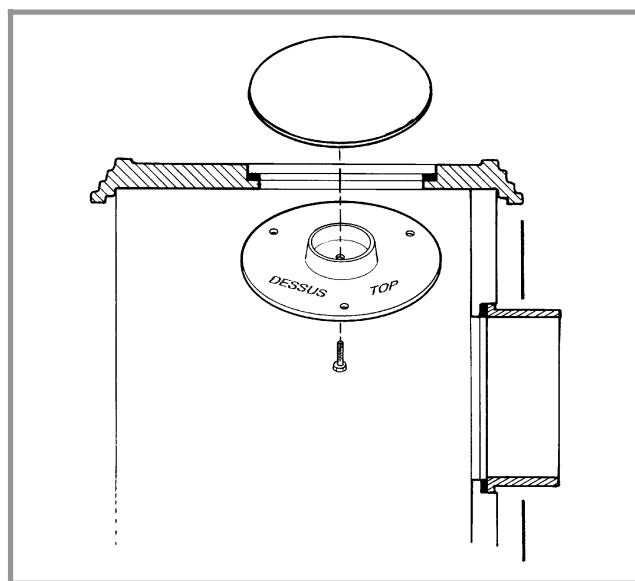


Fig. 7 - Uscita fumo sul retro

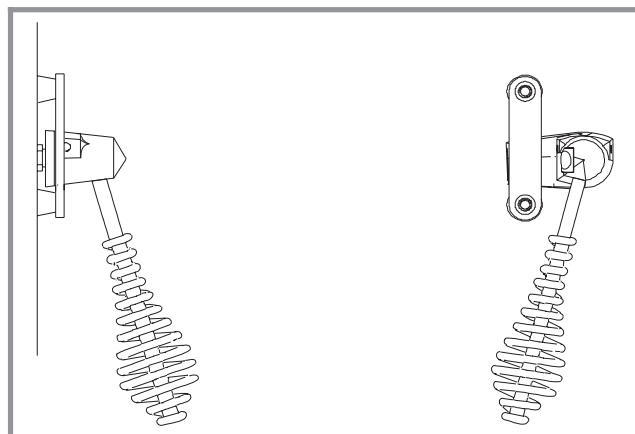


Fig. 8 - Montaggio della maniglia

## 2.5. Collegamento alla canna fumaria

- L'apparecchio deve trovarsi il più vicino possibile al camino.

- L'apparecchio sarà collegato alla canna fumaria per mezzo di tubi per il fumo reperibili in commercio, approvati per resistere ai prodotti di combustione (per esempio inox, lamiera smaltata ...).

- Il diametro del tubo non deve essere inferiore al diametro dell'ugello dell'apparecchio. Se questo è il caso, la riduzione deve essere del diametro immediatamente inferiore al diametro dell'ugello e deve trovarsi il più lontano possibile dal raccordo all'apparecchio.

- Il collegamento può essere effettuato sia verticalmente su un condotto che sbocca sotto il soffitto, sia all'indietro su un condotto che parte dal pavimento.

- l'incastro del condotto di collegamento sull'ugello dell'apparecchio e sulla canna fumaria dovrà essere a tenuta stagna.

- il condotto di collegamento e l'eventuale regolatore di tiraggio devono essere visibili, accessibili e facili da pulire.

## 3. Istruzioni per l'utilizzatore

### 3.1. Combustibile

**Combustibile consigliato** : "Legna da riscaldamento"

- Utilizzare ceppi di legno duro tagliati da almeno due anni ed immagazzinati al riparo.

- Utilizzare legno duro che emette molto calore e produce buone braci (carpine, quercia, frassino, acero, betulla, olmo, faggio ecc.).

- I ceppi di grandi dimensioni devono essere spaccati e tagliati alla lunghezza di utilizzo prima di essere immagazzinati in un luogo riparato ed arieggiato.

**Combustibili vietati**

✘ Tutti i tipi di carbone !

✘ \* "legno verde" : il legno verde o troppo umido diminuisce il rendimento dell'apparecchio e sporca la porta a vetri, le pareti interne ed il condotto dei fumi (fuliggine, bistrì, catrame...)

✘ Legno di recupero : la combustione del legno trattato (traversine di ferrovia, pali telegrafici, resti di compensato o di agglomerato, pallet ecc.) sporca rapidamente l'impianto (fuliggine, bistrì, catrame...) nuoce all'ambiente (inquinamento, odore...) ed è causa di imballo del focolare con surriscaldamento.

Attenzione : il "Legno verde" ed il "legno di recupero" possono provocare alla lunga un incendio del camino.

### 3.2. Accensione

- Aprire la ventola della presa d'aria

- Mettere sulla griglia carta asciutta accartocciata (tipo carta di giornale), dei legnetti molto asciutti e qualche ceppo di legno duro di diametro ridotto.

Accendere la carta e richiudere la porta a vetri.

## 2.6. Controllo prima della messa in servizio

Verificare lo stato dei giunti di mastice, verificare la chiusura della porta e la perfetta tenuta del sopra in ghisa, verificare che il vetro non è danneggiato, che i passaggi del fumo non sono ostruiti dagli elementi che compongono l'imballaggio o dai pezzi smontati. Tutti i pezzi amovibili (sopra in ghisa e deflettore) devono essere al loro posto.

## 2.7. Manutenzione del camino e pulizia

**Molto importante** : per evitare qualsiasi incidente (camino che prende fuoco ecc.) bisognerà effettuare una manutenzione regolare : in caso di uso frequente della stufa, effettuare pulizie ripetute e regolari del camino e del raccordo della canna fumaria. Lo stato del camino verrà verificato almeno una volta all'anno.

- Quando le braci sono ben vive, caricare il focolare con combustibile e chiudere la porta.

- Per il carico del combustibile, aprire la porta solo quando il legno è ridotto allo stato di brace, ossia quando non fuma più.

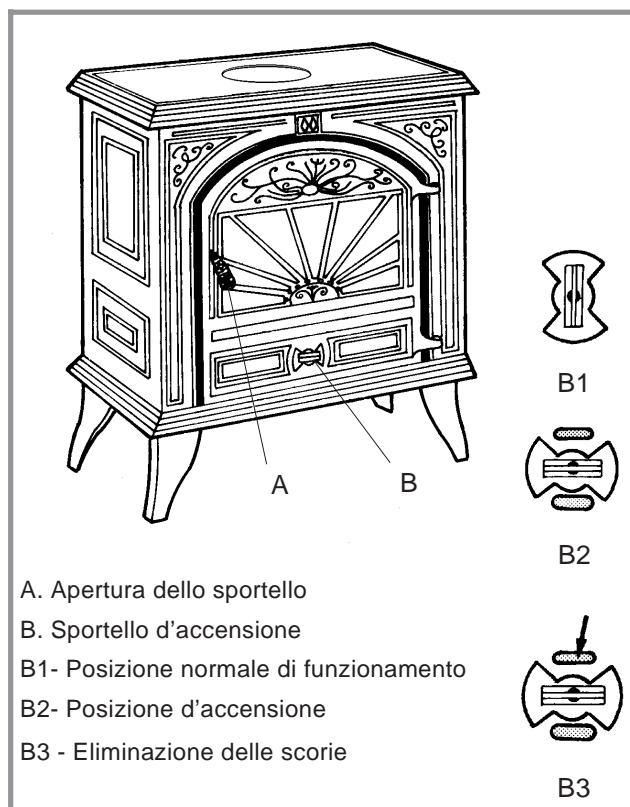


Fig. 9 - Organi di manovra

Al momento della prima accensione, bisognerà avviare il fuoco progressivamente per permettere ai vari pezzi di dilatarsi normalmente e di asciugarsi.

Nota : Al momento della prima accensione, la stufa può emettere fumo ed emanare un odore di vernice nuova. Non preoccuparsi ed arieggiare bene la stanza durante le prime ore di funzionamento.

### 3.3. Controllo della combustione

L'apparecchio deve funzionare con la porta a vetri chiusa ed il sopra in ghisa ben sistemato al suo posto. Il funzionamento viene controllato mediante la ventola di regolazione dell'aria primaria situata nella parte bassa della porta a vetri. Per caricare il focolare, aprire lentamente la porta senza effettuare richiami d'aria bruschi per evitare le emanazioni di fumo nella stanza.

Per un funzionamento a ritmo sostenuto, lasciare sempre almeno 2 ceppi sul braciere. Il focolare funziona meglio quando ci sono più ceppi non troppo grossi.

- per un funzionamento ridotto (ad esempio la notte) scegliere ceppi più grossi.

### 3.4. Eliminazione delle scorie

- Inserire l'attizzatoio nell'apertura della parte superiore (# B3, fig. 9, p. 36)

- Scrostare la cenere mattina e sera e prima di ogni carico finché delle braci incandescenti non cadono nel cenerario.

- Evacuare la cenere ogni giorno. Non lasciar mai che la cenere si accumuli fino a toccare la griglia : in questo caso, questa non si potrebbe raffreddare e sarebbe rapidamente danneggiata.

- Vuotare la cenere prendendo le precauzioni normali per le braci incandescenti.

### 3.5. Manutenzione della stufa

L'apparecchio deve essere regolarmente pulito

- Togliere i depositi nella camera di combustione, pulire la griglia del focolare.

- La pulizia dello sportello in vetroceramica può essere realizzata con un panno morbido inumidito con un prodotto appropriato disponibile in commercio ; quest'operazione dovrà essere effettuata quando l'apparecchio è freddo ; dopo la pulizia, sciacquare con acqua pura ; non utilizzare con prodotti detergenti abrasivi.

- Lo sportello in vetroceramica resiste ad una temperatura di 750°. Se, in seguito ad una manovra maldestra, lo sportello si rompe, si sconsiglia di sostituire il vetro rotto con un materiale diverso da quello fornito dal fabbricante.

- Tutti i pezzi che formano il rivestimento possono essere spazzolati a secco con una spazzola morbida o con un panno leggermente umido. Se si produce della condensa o se l'apparecchio viene involontariamente bagnato con acqua, pulire le parti interessate prima che si asciughino.

### 3.6. Cause di cattivo funzionamento

Situazione	Cause probabili	Azione
<i>Il fuoco prende male Il fuoco non tiene</i>	<b>Legno verde o troppo umido o di cattiva qualità</b>	- Utilizzare il combustibile consigliato
	<b>I ceppi sono troppo grossi</b>	- Per l'accensione utilizzare legnetti molto asciutti - Per mantenere vivo il fuoco utilizzare ceppi spaccati.
	<b>Aria primaria insufficiente</b>	- Aprire interamente la ventola della presa d'aria primaria - Aprire la griglia di entrata d'aria fresca esterna.
<i>Il fuoco si imballa</i>	<b>Il tiraggio è insufficiente</b>	- Verificare che la canna fumaria non è ostruita, effettuare se necessario una pulitura meccanica. - Verificare che la canna fumaria è conforme.
	<b>Eccesso d'aria primaria</b>	- Verificare che lo sportello di accensione non è restato aperto. - Chiudere parzialmente la ventola della presa d'aria primaria.
	<b>Il tiraggio è eccessivo</b>	- Installare un regolatore di tiraggio.
<i>Emanazione di fumo all'accensione</i>	<b>Legno di cattiva qualità</b>	- non bruciare di continuo legnetti, fascine, resti di falegnameria (compensato, pallett ecc.).
	<b>La canna fumaria è fredda</b>	- far bruciare una torcia di carta nel focolare.
	<b>La stanza è in depressione</b>	- Nelle abitazioni equipaggiate di una VMC (Ventilazione Meccanica Controllata) aprire leggermente una finestra che dia sull'esterno finché il fuoco non è ben avviato.

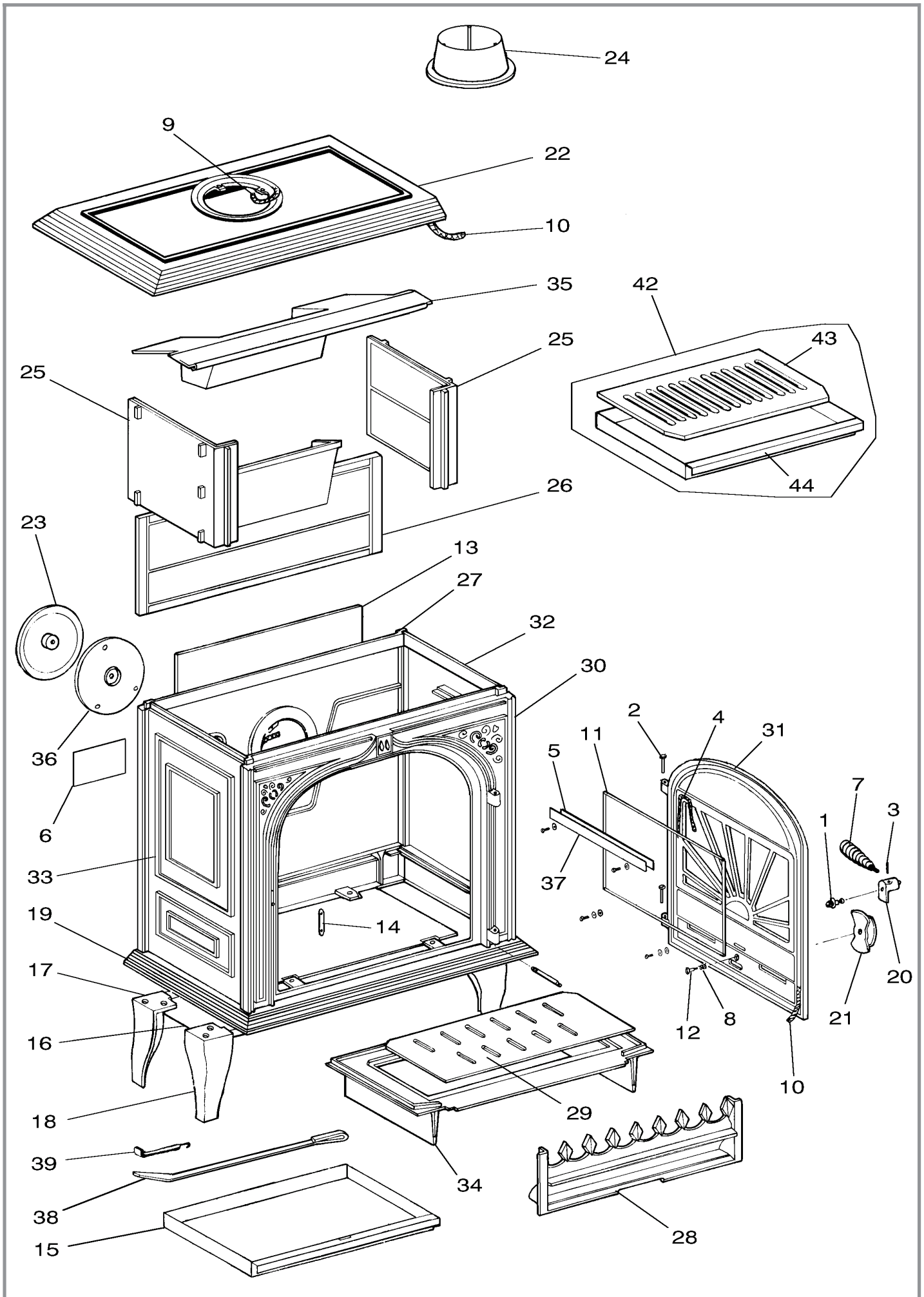
<i>Emanazione di fumo durante la combustione</i>	<b>Il tiraggio è insufficiente</b>	- Verificare la conformità della canna fumaria ed il suo isolamento. - Verificare che la canna fumaria non è ostruita, effettuare se necessario una pulizia meccanica.
	<b>Il vento entra nella canna fumaria</b>	- Installare un dispositivo di anti-ritorno sul coronamento
	<b>La stanza è in depressione</b>	- Nelle abitazioni equipaggiate di una VMC (Ventilazione Meccanica Controllata), è necessario installare una presa d'aria esterna specialmente destinata al camino.
<i>Riscaldamento insufficiente</i>	<b>Cattiva agitazione dell'aria calda di convezione</b>	- Verificare che le stanze vicine sono equipaggiate di una griglia d'aerazione per favorire la circolazione dell'aria calda.
	<b>Legna di cattiva qualità</b>	- Utilizzare il combustibile consigliato.

## 4. Pezzi di ricambio

**Per qualsiasi ordine di pezzi di ricambio, indicare : il tipo ed il riferimento dell'apparecchio, la denominazione ed il codice articolo del pezzo richiesto.**

*Esempio* : Lorraine rif. **134 10 02 Y**, dessus **300455 60**

N°	Codice	Denominazione	Tipo	Qté
1	100956	Asse		01
2	110405	Chiodo scanalato	6x35	02
3	134749	Coppiglia mecanindus	4x20	01
4	142301	Giunto adesivo		0,85 m
5	142336	Giunto	300x10x3	01
6	157924	Targa segnaletica		01
7	158541	Maniglia		01
8	166003	Molla	11x15	01
9	181604	Treccia di ceramica	10x4	1,00 m
10	181615	Treccia di ceramica	12	3,14 m
11	188728	Vetro vetroceramico	375x190x5	01
12	189103	Vite	27x8x6	01
13	205330	Rivestimento posteriore		01
14	221200	66 Staffa		01
15	224022	Cenerario		01
16	260537	Schermo		01
17	300105	59 Piede anteriore destro o posteriore sinistro		02
18	300217	59 Piede anteriore sinistro o posteriore destro		02
19	300455	60 Sotto		01
20	301515	66 Saliscendi di porta		01
21	301742	Rosetta		01
22	302141	Sopra		01
23	303718	Tappo di ugello		01
24	303827	59 Ugello	139	01
25	305009	Lato del focolare		02
26	305114	Retro di focolare		01
27	306215	Retro di focolare		01
28	307416	Griglia frontale		01
29	309215	Griglia legna		01
30	309825	Frontale		01
31	309933	Porta di focolare		01
32	310711	Lato destro		01
33	310811	Lato sinistro		01
34	319707	Supporto griglia		01
35	323210	Deflettore		01
36	327801	Flangia		01
37	407202	60 Compensato		01
38	415504	60 Attizzatoio		01
39	808001	60 Maniglia		01
42	72406	Kit carbone		01
43	308710	Griglia carbone		01
44	224023	Cenerario		01





# FRANCO BELGE



## ☞ *Certificato di garanzia* ☞

Le nostre apparecchiature in genere sono garantite un anno contro ogni difetto di fabbricazione o di materiale. Tale garanzia comporta la sostituzione - presso le nostre officine - delle parti ritenute difettose all' origine dal nostro reparto "Controllo garanzia". Trasporto e mano d'opera sono a carico del cliente.

Alcune parti - o componenti - delle nostre apparecchiature beneficiano inoltre di particolari garanzie di durata maggiore :

- scambiatori in ghisa delle caldaie : 3 anni
- scambiatori in acciaio delle caldaie : 3 anni
- boilers inox smontabili o indipendenti : 5 anni
- pompe di circolazione incorporate : 2 anni

### ☞ **Validità della garanzia**

La validità della garanzia é subordinata ai seguenti punti :

- L'installazione e la messa a punto di ogni apparecchiatura deve essere effettuata da personale competente.
- L'installazione e la regolazione devono essere conformi alle istruzioni contenute nei nostri documenti tecnici.

- Anche l'uso e la manutenzione devono scrupolosamente attenersi a quanto specificato nelle relative istruzioni.

### ☞ **Riserve di garanzia**

Non sono coperti da garanzia :

- I fusibili, le spie luminose, le resistenze elettriche, le parti in ghisa a diretto contatto della brace nelle apparecchiature funzionanti a combustibile solido.
- I danneggiamenti imputabili a uso di combustibili diversi da quelli prescritti.
- I danneggiamenti o deterioramenti di origine o causa esterne alla apparecchiatura : ingorghi e ritorni al camino, effetti di fenomeni atmosferici quali temporali o tempeste, umidità, pressioni o depressioni irregolari, chocs termici, ritorni di fiamma etc...
- I guasti o deterioramenti a componenti elettrici causati da allacciamento a circuiti la cui tensione - misurata all'ingresso all'apparecchiatura - risulti inferiore o superiore del 10 % al valore nominale di 230 VOLTS.

<input type="checkbox"/> Nome e indirizzo dell'installatore : _____ _____ _____
<input type="checkbox"/> Telefono : _____ _____
<input type="checkbox"/> Nome e indirizzo dell'utente : _____ _____ _____
Data di installazione : _____ / _____ / _____
Riferimento dell'apparecchio : <input type="checkbox"/> 134 10 02
[Couleur] : <input type="checkbox"/> Y
[N° de série, inscrit sur la plaque signalétique] : _____ _____
<p>Questo certificato va completato e conservato con cura dell'utente.</p> <p><b>Les Fonderies Franco-Belges, rue Orphée Variscotte, 59660 MERVILLE, FRANCE.</b></p>