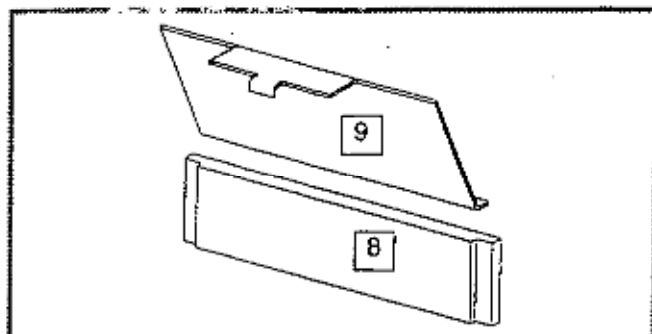


## Kit 910000



### English

Kit for the replacement of the baffle and the rear brick. It can be adapted to any stove model Camargue.

We recommend to call for a specialist for the installation.

#### Installation instructions

- Remove the top plate of the appliance 1, and the supplementary baffle 3 (smoke exit on top),
- Remove the baffle 2 and discard,
- Remove the retainer fuel 4,
- Remove the left brick 5 and the right brick 6,
- Remove the rear brick 7 and discard,
- Place the new rear brick 8,
- Refit the 2 side bricks 5 and 6,
- Refit the retainer fuel 4,
- Place the new baffle 9,
- refit the top plate 1 and the supplementary baffle 3 (smoke exit on top).

### Français

Pour le remplacement de la chicane et de la brique arrière. S'adapte sur tout poêle type Camargue.

Il est recommandé de faire appel à un professionnel qualifié pour son installation.

#### Procédure d'installation

Suivant l'appareil, il peut être nécessaire de supprimer ou de remplacer certains éléments.

- Déposer le dessus de l'appareil 1, et le supplément de chicane 3 (départ fumées au dessus),
- Déposer et supprimer la chicane 2,
- Déposer la grille de face 4,
- Déposer les briques de côté 5 et 6,
- Déposer et supprimer la brique arrière 7,
- Poser la nouvelle brique arrière 8,
- Reposer les 2 briques de côté 5 et 6,
- Reposer la grille de face 4,
- Poser la nouvelle chicane 9,
- Reposer le dessus de l'appareil 1 et le supplément de chicane 3 (départ fumées au dessus).

