

Corps de chauffe 72437
 Pour poêle "Belfort" 134.04.09

1. Caractéristiques

Puissance kW	2
Contenance en eau l	2,2
Température max. d'utilisation . . °C	75
Pression max. d'utilisation . . . bar	2,1

2. Outillage pour le montage

Clé plate de 46 mm, clé plate de 10 mm, burin et marteau, tournevis cruciforme (moyen), tournevis plat (grand).

Procédure de montage (voir fig. 1)

- 1 - Démontez le dessus en fonte (2 vis).
- 2 - Retirez la chicane en tôle et la supprimer.
- 3 - Enlever les 2 briques de côté.
- 4 - Retirez la brique arrière et la supprimer.
- 5 - Démontez l'habillage arrière et découper entièrement les 2 prédécoupes.
- 6 - Enlever les deux obturateurs situées sur le derrière en fonte et les supprimer.
- 7 - Reposer les 2 briques de côté et les caler.
- 8 - Mettre en place un écrou (# 2, fig. 5) sur le manchon départ du corps de chauffe.
- 9 - Mettre en place les 2 joints sur les manchons départ et retour.
- 10 - Insérer, par le dessus, le corps de chauffe. Il doit être posé sur le support grille et sa partie supérieure doit s'élever vers le manchon de départ.
- 11 - Fixer le corps de chauffe à l'aide des 2 écrous restant et remonter l'habillage arrière.
- 12 - Remonter le dessus en fonte en veillant à l'étanchéité.

3. Raccordement hydraulique

L'installation doit être réalisée suivant les règles de l'art afin d'assurer la sécurité de fonctionnement de l'appareil. La responsabilité de Franco Belge est limitée à la fourniture du matériel.

L'appareil sera relié à l'installation à l'aide de raccords union pour permettre un démontage facile.

L'installation doit être équipée avec un vase d'expansion ouvert à l'air libre et une circulation en thermosiphon vers le circuit de chauffage (ex : ballon d'eau sanitaire).



Fonderies FRANCO BELGE
 F 59660 MERVILLE
 Téléphone : 03.28.43.43.43
 Fax : 03.28.43.43.99
 RC Hazebrouck 445750565B

Water jacket 72437
 For stove model "Belfort" 134.04.09

1. Characteristics

Maximum heat output kW	2
Water contenance l	2,2
Maximum utilization temperature °C	75
Maximum utilization pressure . . bar	2,1

2. Tools required

Spanner 46 mm, spanner 10 mm, brick chisel and hammer, Philipps screwdriver (medium), normal screwdriver (large).

Fitting the boiler (see fig. 1)

- 1 - Remove cast iron top by removing the two nuts.
- 2 - Remove baffle plate and discard.
- 3 - Remove the two side bricks.
- 4 - Remove rear brick and discard.
- 5 - Remove the rear heat shield and tap out the two preformed hole plates.
- 6 - Remove the two blanking plates from the back wall and discard.
- 7 - Refit the two side bricks and steady them with a wedge.
- 8 - Place the nut (# 2, fig. 5) on the flow tapping.
- 9 - Place the two gaskets on the tappings of the boiler.
- 10 - Place the boiler in the stove and loosely fit the two nuts.
- 11 - Ensure the sides of the boiler rest on the rib of the grate support. Tighten the two nuts and ensure that the boiler is rising slightly towards the highest water tapping (flow).
- 12 - Replace the cast iron top, making sure that the top fits correctly onto the seal.

3. Installing the appliance

It is recommended that the installation be carried out by a qualified heating Engineer.

The responsibility of Franco Belge is limited to the supply of materials only.

The system must incorporate a gravity circuit open to expansion. Pipe work must be a minimum diameter of 28 mm and must be installed to rise from the appliance and use with hot water cylinder (see fig. 3 and fig. 4).

Chimney maintenance

When a back boiler is fitted, the installation must incorporate an access to allow the chimney to be cleaned. Either fit a connecting flue pipe with a cleaning access or a soot door in the chimney. If in doubt, consult your FRANCO BELGE Dealer.

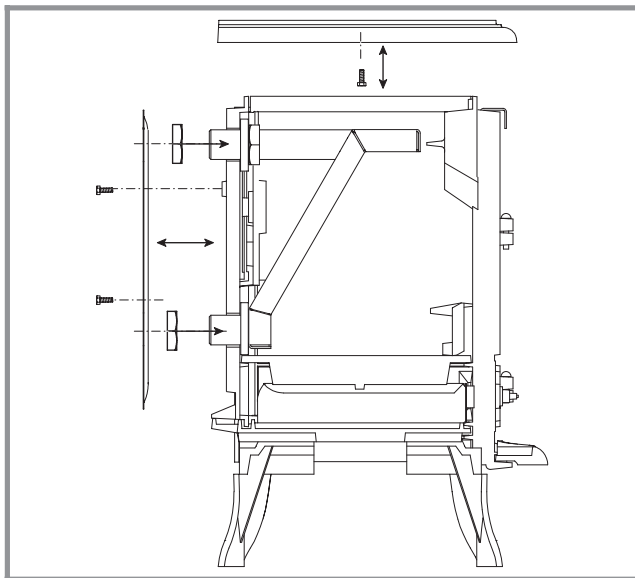


Fig. 1

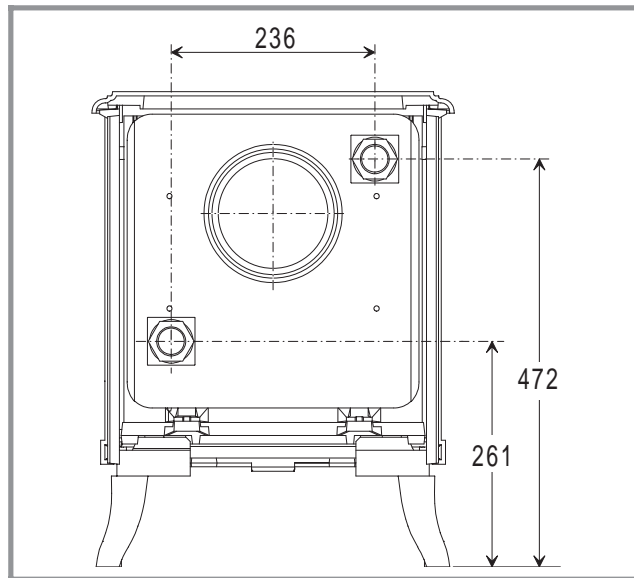


Fig. 2

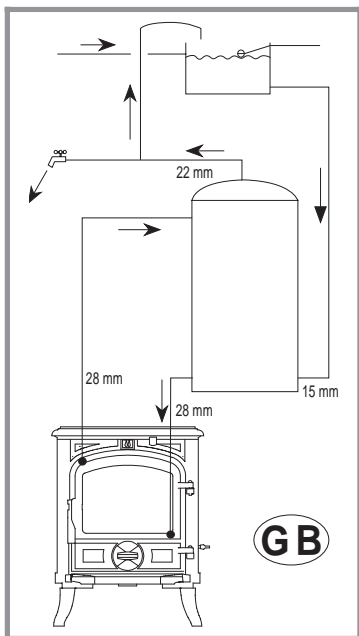


Fig. 3

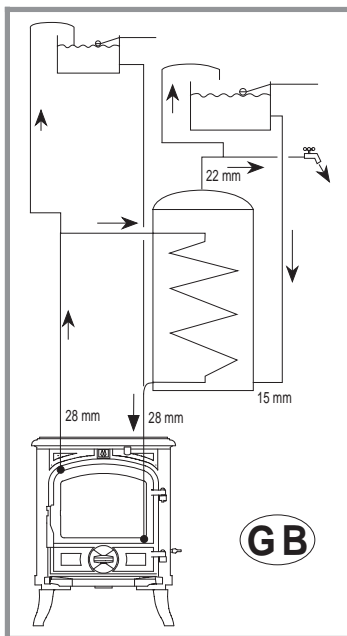


Fig. 4

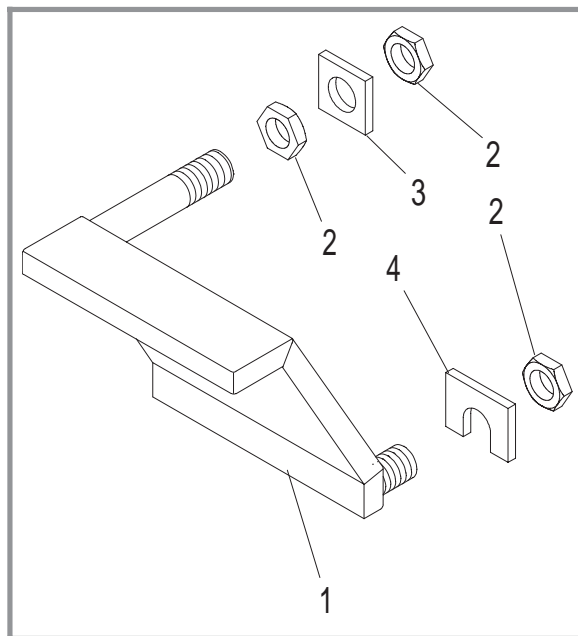


Fig. 5

Français

Fig. 1 - Montage du corps de chauffe

Fig. 2 - Dimensions en mm

Fig. 3 et Fig. 4 - Exemple d'installation hydraulique

Installations préconisées pour la Grande Bretagne.

Fig. 5 - Pièces détachées

N°	Codes	Désignation	Qty
1	911136	Corps de chauffe	01
2	122703	Contre-écrou 1"	03
3	427005	Joint	01
4	427006	Joint	01

English

Fig. 1 - Water jacket installation

Fig. 2 - Dimensions in mm

Fig. 3 and Fig. 4 - Installing the appliance

Fig. 3 : Use with direct hot water cylinder

Fig. 4 : Use with indirect hot water cylinder

Fig. 5 - Spare parts

N°	Parts N°	Description	Qty
1	911136	Water jacket	01
2	122703	Nut 1"	03
3	427005	Gasket	01
4	427006	Gasket	01