

Français

Corps de chauffe 72437 Pour poêle "Belfort" 134.04.09

1. Caractéristiques

Puissance kW	2
Contenance en eau l	2,2
Température max. d'utilisation . . . °C	75
Pression max. d'utilisation bar	2,1

2. Outillage pour le montage

Clé plate de 46 mm, clé plate de 10 mm, burin et marteau, tournevis cruciforme (moyen), tournevis plat (grand).

Procédure de montage (voir fig. 1)

- 1 - Démontez le dessus en fonte (2 vis).
- 2 - Retirez la chicane en tôle et la supprimez.
- 3 - Enlevez les 2 briques de côté.
- 4 - Retirez la brique arrière et la supprimez.
- 5 - Démontez l'habillage arrière et découpez entièrement les 2 prédécoupes.
- 6 - Enlevez les deux obturateurs situés sur le derrière en fonte et les supprimez.
- 7 - Reposez les 2 briques de côté et les caler.
- 8 - Mettez en place un écrou (# 2, fig. 5) sur le manchon départ du corps de chauffe.
- 9 - Mettez en place les 2 joints sur les manchons départ et retour.
- 10 - Insérez, par le dessus, le corps de chauffe. Il doit être posé sur le support grille et sa partie supérieure doit s'élever vers le manchon de départ.
- 11 - Fixez le corps de chauffe à l'aide des 2 écrous restants et remontez l'habillage arrière.
- 12 - Remontez le dessus en fonte en veillant à l'étanchéité.

3. Raccordement hydraulique

L'installation doit être réalisée suivant les règles de l'art afin d'assurer la sécurité de fonctionnement de l'appareil. La responsabilité de Franco Belge est limitée à la fourniture du matériel.

L'appareil sera relié à l'installation à l'aide de raccords union pour permettre un démontage facile.

L'installation doit être équipée avec un vase d'expansion ouvert à l'air libre et une circulation en thermosiphon vers le circuit de chauffage (ex : ballon d'eau sanitaire).

English

Water jacket 72437 For stove model "Belfort" 134.04.09

1. Characteristics

Maximum heat output kW	2
Water contenance l	2,2
Maximum utilization temperature . . °C	75
Maximum utilization pressure . . . bar	2,1

2. Tools required

Spanner 46 mm, spanner 10 mm, brick chisel and hammer, Philipps screwdriver (medium), normal screwdriver (large).

Fitting the boiler (see fig. 1)

- 1 - Remove cast iron top by removing the two nuts.
- 2 - Remove baffle plate and discard.
- 3 - Remove the two side bricks.
- 4 - Remove rear brick and discard.
- 5 - Remove the rear heat shield and tap out the two preformed hole plates.
- 6 - Remove the two blanking plates from the back wall and discard.
- 7 - Refit the two side bricks and steady them with a wedge.
- 8 - Place the nut (# 2, fig. 5) on the flow tapping.
- 9 - Place the two gaskets on the tappings of the boiler.
- 10 - Place the boiler in the stove and loosely fit the two nuts.
- 11 - Ensure the sides of the boiler rest on the rib of the grate support. Tighten the two nuts and ensure that the boiler is rising slightly towards the highest water tapping (flow).
- 12 - Replace the cast iron top, making sure that the top fits correctly onto the seal.

3. Installing the appliance

It is recommended that the installation be carried out by a qualified heating Engineer.

The responsibility of Franco Belge is limited to the supply of materials only.

The system must incorporate a gravity circuit open to expansion. Pipe work must be a minimum diameter of 28 mm and must be installed to rise from the appliance and use with hot water cylinder (see fig. 3 and fig. 4).

Chimney maintenance

When a back boiler is fitted, the installation must incorporate an access to allow the chimney to be cleaned. Either fit a connecting flue pipe with a cleaning access or a soot door in the chimney. If in doubt, consult your FRANCO BELGE Dealer.

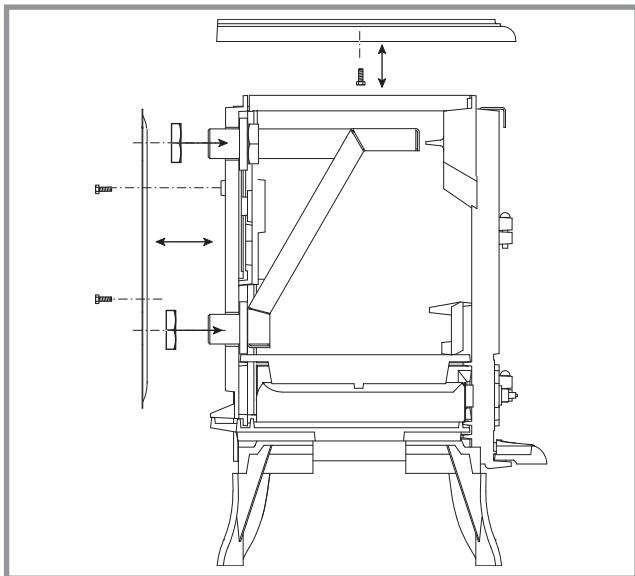


Fig. 1

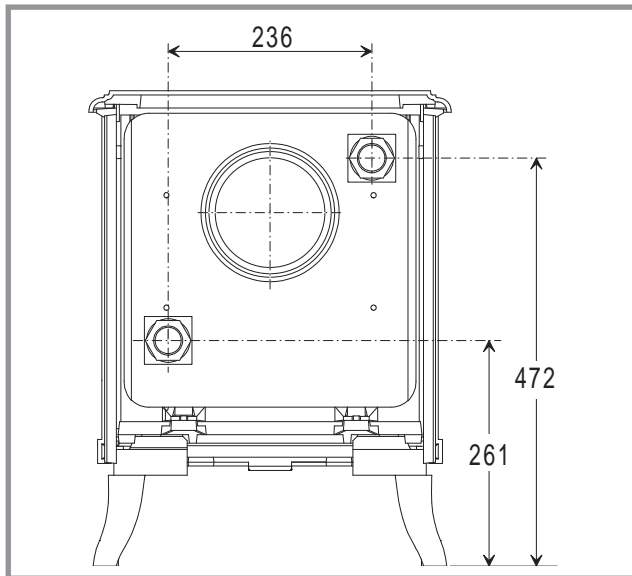


Fig. 2

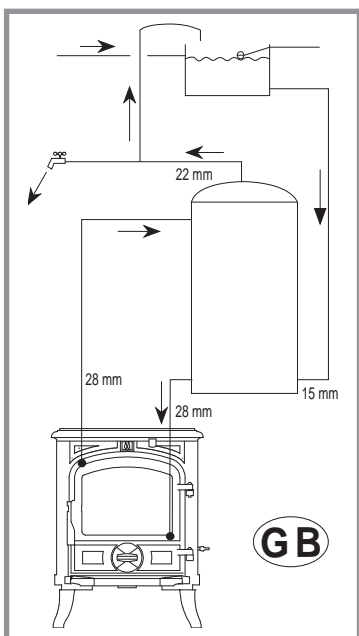


Fig. 3

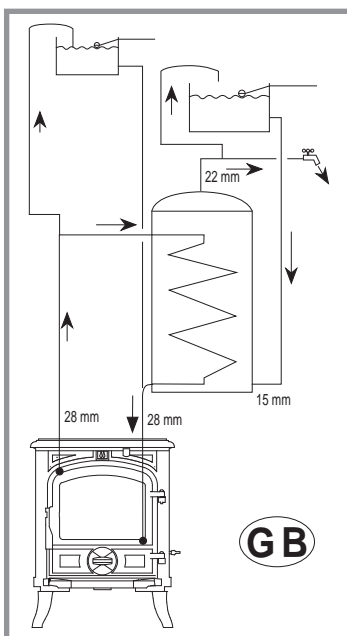


Fig. 4

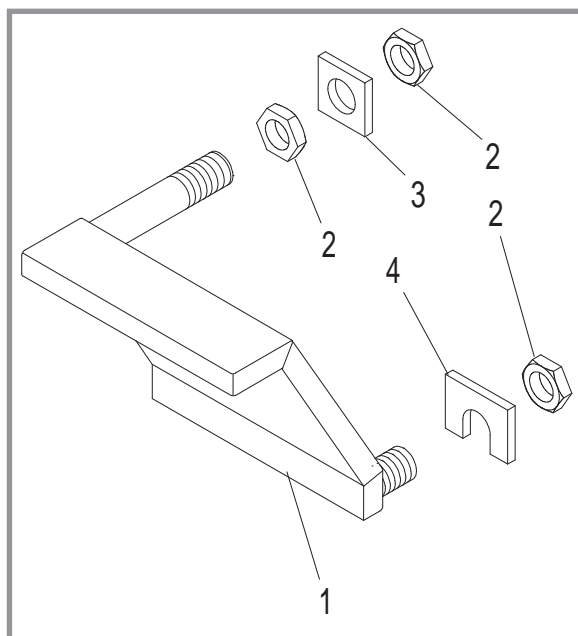


Fig. 5

Français

Fig. 1 - Montage du corps de chauffe

Fig. 2 - Dimensions en mm

Fig. 3 et Fig. 4 - Exemple d'installation hydraulique
Installations préconisées pour la Grande Bretagne.

Fig. 5 - Pièces détachées

N°	Codes	Désignation	Qté
1	911136	Corps de chauffe	01
2	122703	Contre-écrou	1" 03
3	427005	Joint	01
4	427006	Joint	01

English

Fig. 1 - Water jacket installation

Fig. 2 - Dimensions in mm

Fig. 3 and Fig. 4 - Installing the appliance
Fig. 3 : Use with direct hot water cylinder
Fig. 4 : Use with indirect hot water cylinder

Fig. 5 - Spare parts

N°	Parts N°	Description	Qty
1	911136	Water jacket	01
2	122703	Nut	1" 03
3	427005	Gasket	01
4	427006	Gasket	01



FRANCO BELGE

STAUB FONDERIE

SARL au capital de 10 000 000

Siège Social et usine
Rue Orphée Variscotte
BP 73
59660 MERVILLE
(FRANCE)

Téléphone : 03 28 43 43 00
Fax : 03 28 43 43 99

R.C.S. DUNKERQUE
SIREN 444 821 953