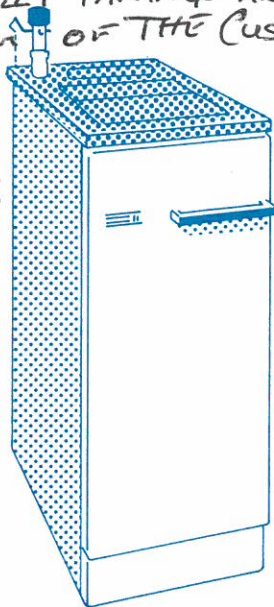


BEFORE ISSUING WATER JACKETS
FOR THESE BOILERS CHECK THAT THE
OUTLET AND INLET TAPINGS ARE AT THE
TOP AND BOTTOM OF THE CUSTOMERS
BOILER

IF THEY ARE
BACK TAPINGS
REFER TO
92-13
92-19
92-25.
SPARES LIST.



190.05

92-13

190.09

* OBSOLETE NSW 92-19

190.13

92-25

chaudière de chauffage central
central heating boiler

Utilisation du catalogue :

Repérer sur les vues éclatées la pièce à commander.
Avec le numéro de la pièce, reportez-vous à la nomenclature où vous trouvez la désignation et le code article.

Pour toutes commandes de pièces détachées, indiquer :

- 1 - le type de l'appareil
- 2 - la désignation complète de la pièce
- 3 - le code article
- 4 - la teinte lorsqu'il s'agit de pièces émaillées ou peintes.

Exemple de commande :

chaudière de chauffage central 190.05
dessous
code article 600121

How to use this catalogue .

Find out on the exploded view the part needed.
Once you know the number, refer to the parts list and find the description and the code number.

For any order of spare parts, please indicate :

- 1 - model NO
- 2 - description of the part
- 3 - code number of the part
- 4 - colour in case of an enamelled or a painted part.

Example of order :

central heating boiler 190.05
base panel
code n° 600121

Gebrauch dieser Ersatzteilliste :

Suchen Sie das benötigte Teil in der Explosionszeichnung.
Mit der Zeichnungs-Nr. finden Sie in der Liste die Bezeichnung sowie die Bestell-Nr.

Bei jedem Auftrag, bitte folgendes angeben :

- 1 - Gerätetyp
- 2 - Bezeichnung des Teils
- 3 - Bestell-Nr.
- 4 - Für ein emailliertes oder lackiertes Teil, die Farbe.

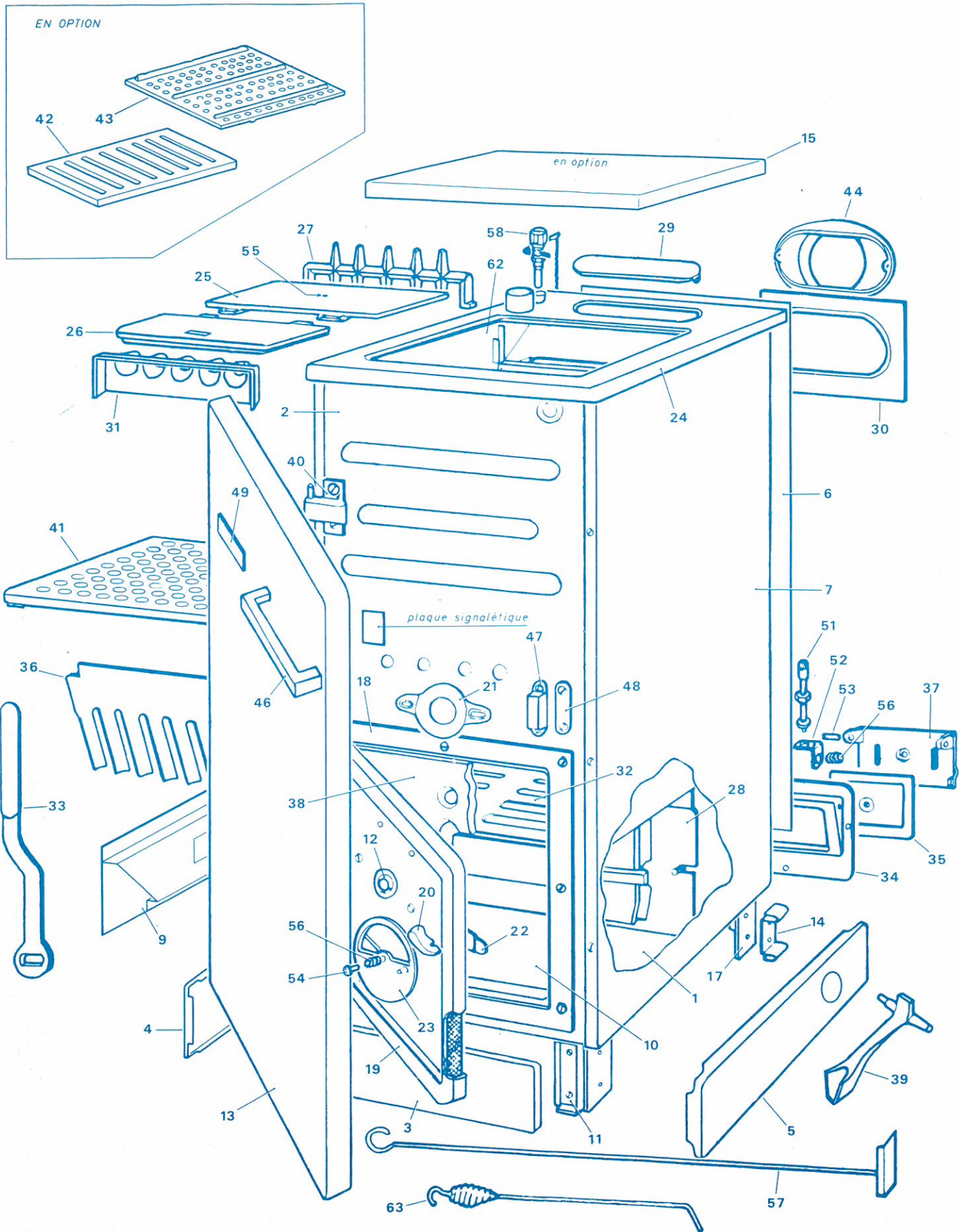
Auftragsbeispiel :



FRANCO BELGE

F 59660 MERVILLE - Téléphone (28) 48.30.00 - C.C.P. LILLE 274.25 - Télèx 120427

EN OPTION



n°	190.05 code art. code n°	190.09 code art. code n°	190.13 code art. code n°	Désignation	Description
1	600121	600122	600123	Dessous.	.Base panel
2	600303	600304	600305	Façade	.Front panel
3	600403	600404	600405	Socle de façade	.Front plinth panel
4	200500	200501	200502	Socle de côté	.Side plinth panel plain
5	200600	200601	200602	Socle de côté avec trou.	.Side plinth panel with hole
6	204121	204122	204123	Derrière	.Rear panel
7	207706	207707	207708	Côté	.Side panel, left or right
9	616103	616104	616104	Conduit de circulation	.Circulation duct
10	624008	624009	624010	Cendrier	.Ash pan
11	227300	227300	227300	Équerre de ressort de socle.	.Plinth panel bracket
12	236105	236105	236105	Plaque d'obturation.	.Seal
13	650506	650507	650508	Panneau de foyer cendrier	.Door
14	250600	250600	250600	Ressort de socle	.Plinth panel clip
15	652706	652708	652707	Couvercle d'été	.Summer cover
17	201000	201000	201000	Pied	.Leg (same no for all four)
18	301010	301011	301012	Encadrement fixe foyer cendrier	.Ash pan door frame
19	301111	301112	301113	Porte de foyer cendrier.	.Ash pan door
20	861201	861201	861201	Loquet de manœuvre.	.Door handle and spindle
21	301304	301304	301304	Applique foyer cendrier	.Clamp
22	301501	301501	301501	Loquet de porte.	.Door lock
23	301711	301711	301711	Rosace de réglage d'air	.Draught control wheel
24	302160	302161	302162	Dessus	.Cast top plate
25	302311	302312	302313	Coup de feu	.Removable top plate
26	302407	302408	302409	Tampon rectangulaire	.Lifting top plate.
27	307102	307103	307104	Grille à peigne.	.Comb grate
28	305911	305912	305912	Tampon de ramonage.	.Access door
29	301712	301714	301714	Tampon de buse.	.Blanking plate
30	301908	301508	301508	Encadrement de buse.	.Flue mounting plate
31	306410	306411	306409	Brûleur	.Air inlet nozzles
32	306704	306705	306706	Grille pivotante	.Oscillating grate
33	307101	307101	307101	Levier de décrochage.	.Riddling handle
34	307202	307202	307202	Boîte de régulateur	.Air inlet door frame
35	307301	307303	307301	Clapet de régulateur	.Air inlet door
36	307404	307405	307406	Grille inclinée	.Inclined grate
37	308201	308201	308201	Supplément de clapet de régulateur.	.Outer air inlet door
38	309101	309102	309103	Plaque de face	.Face plate
39	312801	312801	312801	Poignée crochet	.Lifting tool
40	314004	314004	314004	Gond fixe de porte de foyer.	.Hinge
41	309202	309206	309204	Grille à bois de fond	.Bottom wood grate
42	309406	309407	309408	Grille d'été au charbon.	.Summer grate for coal
43	309203	309204	309205	Grille d'été à bois.	.Summer grate for wood
44	309308	309309	309309	Réduction	.Flue connector
46	158707	158707	158707	Poignée de porte	.Door handle
47	101003	101003	101003	Loqueteau Saturne	.Magnetic catch
48	134302	134302	134302	Gâche pour loqueteau Saturne	.Striker plate
49	122801	122801	122801	Écusson Franco-Belge blanc	.Franco-Belge plate
51	459200	459200	459200	Tige de réglage de régulateur.	.Adjuster rod
52	454000	454000	454000	Support tige de régulateur	.Bracket
53	189103	189103	189103	Vis de 27 x 8 x 6	.Damper door stud.
54	100903	100903	100903	Axe	.Bolt
55	189107	189107	189107	Vis en laiton Ø 10.	.Draught screw
56	166003	166003	166003	Ressort	.Spring
57	858003	858003	858003	Raclette	.Scraper
58	164901	164901	164901	Régulateur de tirage	.Complete thermostat
62	911073	911074	911075	Corps de chauffe	.Water jacket
63	180001	180001	180001	Tisonnier	.Poker
64	181502	181502	181502	Tresse d'amianté Ø9 (donner longueur)	.Asbestos rope Ø9 mm

Imp. Franco-Belge, RC 57 B 56
Matériel sujet à modifications.
82/07

Printed in France
Subject to modifications.