

# Perfinox 4000

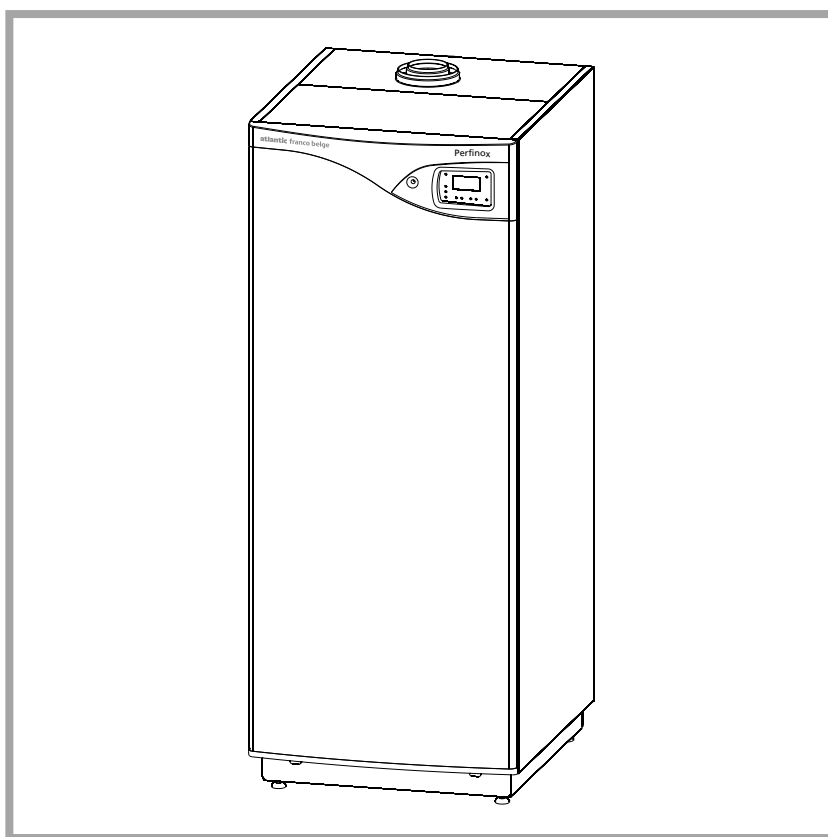
**Perfinox 4024 BVI R - réf. 021 640**

**Perfinox 4028 BVI R - réf. 021 641**

**Perfinox 4034 BVI R - réf. 021 642**

Chaudière gaz à condensation  
Type C13, C33, C53, B23, B23P

FR : Catégorie II<sub>2Esi3P</sub>



Présentation du matériel

Instructions pour l'installateur

Instructions pour l'utilisateur

Pièces détachées

Certificat de garantie

**atlantic franco belge**

Document n° 1194-9 ~ 09/01/2013

FR



## Notice de référence

destinée au professionnel

et à l'utilisateur

à conserver par l'utilisateur  
pour consultation ultérieure

Société Industrielle de Chauffage  
BP 64 - 59660 MERVILLE - FRANCE

Téléphone : 03.28.50.21.00

Fax : 03.28.50.21.97

RC Hazebrouck

Siren 440 555 886

Matériel sujet à modifications sans préavis  
Document non contractuel.

Nous vous félicitons de votre choix.  
 Certifiée ISO 9001, la Société Industrielle de Chauffage  
 garantit la qualité de ses appareils et s'engage à satisfaire les besoins de ses clients.  
 Fort de son savoir-faire et de son expérience, la Société Industrielle de Chauffage  
 utilise les technologies les plus avancées dans la conception  
 et la fabrication de l'ensemble de sa gamme d'appareils de chauffage.  
 Ce document vous aidera à installer et utiliser votre appareil,  
 au mieux de ses performances, pour votre confort et votre sécurité.



1312 BQ 4180

Cet appareil est conforme :

- aux directives gaz 90/396/CEE et rendement 92/42/CEE selon les normes EN 625, EN 297 (version cheminée), EN 483 (version ventouse), et EN 677,
- à la directive basse tension 73/23/CEE selon la norme EN 60335-1,
- à la directive compatibilité électromagnétique 89/336/CEE.

## SOMMAIRE

<b>Présentation du matériel</b> . . . . .	<b>p. 4</b>
Colisage . . . . .	p. 4
Matériel en option . . . . .	p. 4
Caractéristiques générales . . . . .	p. 5
Principe de fonctionnement . . . . .	p. 8
• Fonctions de régulation . . . . .	p. 8
• Fonctions de sécurité . . . . .	p. 8
• Fonctions de protection . . . . .	p. 8
<b>Instructions pour l'installateur</b> . . . . .	<b>p. 13</b>
Conditions réglementaires d'installation et d'entretien . . . . .	p. 13
Le local d'implantation . . . . .	p. 13
Conduit d'évacuation cheminée, B23, B23P . . . . .	p. 13
Conduit de raccordement cheminée B23, B23P . . . . .	p. 13
Conduit de raccordement ventouse, C13, C33, C53. . . . .	p. 15
• Ventouse concentrique horizontale (type C13) . . . . .	p. 15
• Ventouse concentrique verticale (type C33) . . . . .	p. 18
• Conduits séparés d'amenée d'air et d'évacuation de fumées (type C53) . . . . .	p. 18
Évacuation des condensats . . . . .	p. 18
Raccordements hydrauliques . . . . .	p. 19
• Rinçage de l'installation . . . . .	p. 19
• Raccordement au circuit des radiateurs . . . . .	p. 19
• Raccordement à un plancher chauffant direct . . . . .	p. 19
• Raccordement d'un circuit de chauffage secondaire . . . . .	p. 22
• Raccordement au circuit sanitaire. . . . .	p. 22
Changement de gaz. . . . .	p. 22
Raccordement de l'alimentation gaz. . . . .	p. 23
Sonde extérieure . . . . .	p. 23
Raccordements électriques . . . . .	p. 23
Modem téléphonique . . . . .	p. 23
Remplissage et purge de l'installation. . . . .	p. 29

Purge de la chaudière . . . . .	p. 29	• Configurer 1 circuit de chauffe kit 2ème circuit, pointeau de réglage (019119) - Plancher chauffant . . . . .	p. 37
Vérification et mise en service . . . . .	p. 30	• Mise en route de la chaudière . . . . .	p. 38
• Circuit hydraulique : . . . . .	p. 30	• Logique d'allumage . . . . .	p. 38
• Circuit gaz : . . . . .	p. 30	• Réglage des paramètres de combustion lors d'un changement de gaz. . . . .	p. 39
• Circuit électrique : . . . . .	p. 30	• Surveillance pression hydraulique . . . . .	p. 39
• Réglage de la pente de chauffage . . . . .	p. 30	• Liste des réglages "chauffagiste" . . . . .	p. 40
• Réglage de la vis pointeau . . . . .	p. 31	Entretien de l'installation . . . . .	p. 44
• Configurer 1 circuit de chauffe - Radiateurs ou - Plancher chauffant direct . . . . .	p. 33	• Entretien de l'échangeur thermique . . . . .	p. 44
• Configurer 2 circuits de chauffe kit 2ème circuit, vanne mélangeuse (074 701) - Radiateurs et plancher chauffant - 2 circuits de radiateurs . . . . .	p. 34	• Contrôle de l'appareillage . . . . .	p. 44
• Configurer 1 circuit de chauffe kit 2ème circuit, vanne mélangeuse (074 701) - Plancher chauffant . . . . .	p. 35	• Entretien du conduit d'évacuation . . . . .	p. 44
• Configurer 2 circuits de chauffe kit 2ème circuit, pointeau de réglage (019119) - Radiateurs et plancher chauffant . . . . .	p. 36	• Vidange de la chaudière . . . . .	p. 44
		• Vidange du ballon sanitaire . . . . .	p. 44
		• Visite du ballon . . . . .	p. 45
		Certificat de conformité . . . . .	p. 45
		Plans de câblage électrique. . . . .	p. 46

**Instructions pour l'utilisateur . . . . . p. 49**

Remarques importantes . . . . .	p. 49	Fonctions "utilisateurs" . . . . .	p. 52
Première mise en service . . . . .	p. 49	Purge du corps de chauffe . . . . .	p. 53
Mise en route de la chaudière . . . . .	p. 49	Arrêt de la chaudière . . . . .	p. 53
Conduite de l'installation . . . . .	p. 51	Vidange de la chaudière. . . . .	p. 53
Modem téléphonique . . . . .	p. 51	Vidange du ballon sanitaire . . . . .	p. 53
Programme journalier - sans sonde d'ambiance QAA73 - sans thermostat d'ambiance programmable	p. 51	Entretien . . . . .	p. 53

**Pièces détachées . . . . . p. 55**

# 1. Présentation du matériel

## 1.1. Colisage

- 1 colis : Chaudière habillée
- 1 colis : Conduit de raccordement au choix

<b>C13</b>	Ventouse concentrique horizontale (073 224)
<b>C33</b>	Ventouse concentrique verticale (073 226)
<b>C53</b>	Adaptateur conduits séparés 80 (073 428)
<b>B23</b> <b>B23P</b>	Adaptateur cheminée 80 (073 295)

## 1.2. Matériel en option

- Kit plancher chauffant direct (073 446)
- Kit hydraulique 2ème circuit  
**Vanne mélangeuse 3 voies** (074 701)
- Kit hydraulique 2ème circuit  
**Pointeau - RPS 24-34** (019119)
- Sonde d'ambiance (073 007)

B23	Adaptateur cheminée 80-125 (073 423)
-----	--------------------------------------

\* : Nous ne garantissons le bon fonctionnement de la chaudière qu'avec les éléments ventouse décrit ci-dessous :

- UBBINK ROLUX CONDENSATION GAZ avec conduit intérieur en polypropylène (PPTL).
- Terminal vertical ROLUX 80/125 - 4 G.
- Terminal horizontal ROLUX CON HR FV80/125
- Conduits concentriques de, 250, 500, 1000 ou 2000 mm et longueur réglable 50 à 300 mm. Coudes à 45 et 90°.

- Système Rénox pour adaptation sur conduit d'évacuation existant.

L'utilisation des conduits de raccordement en aluminium est interdite.

### 1.3. Caractéristiques générales

Modèles . . . . .	Perfinox	4024 BVI R . . . . .	4028 BVI R . . . . .	4034 BVI R
Code . . . . .		021 640 . . . . .	021 641 . . . . .	021 642
Catégorie . . . . .		II <sub>2Esi3P</sub> . . . . .	II <sub>2Esi3P</sub> . . . . .	II <sub>2Esi3P</sub>
Classe NOx . . . . .		5 . . . . .	5 . . . . .	5
<b>Performances</b>				
Classe selon la directive rendement 92/42/CEE . . . . .		Condensation . . . . .	Condensation . . . . .	Condensation
Classe selon RT 2000 : . . . . .		Condensation . . . . .	Condensation . . . . .	Condensation
Débit calorifique nominal . . . . .	kW	25,4 . . . . .	29 . . . . .	35,3
Puissance utile nominale . . . . .	kW	24 . . . . .	28 . . . . .	34
Puissance utile nominale en condensation (50/30 °C) . . . . .	kW	27,1 . . . . .	30,9 . . . . .	37,6
Puissance utile minimale (80/60 °C) . . . . .	kW	7,8 . . . . .	7,8 . . . . .	7,8
Débit calorifique minimal . . . . .	kW	8,2 . . . . .	8,2 . . . . .	8,2
<b>Débit de gaz en fonctionnement continu (15°C - 1013 mbar)</b>				
- gaz naturel (G20 - 20 mbar) . . . . .	m <sup>3</sup> /h	2,7 . . . . .	3,06 . . . . .	3,73
- gaz naturel (G25 - 25 mbar) . . . . .	m <sup>3</sup> /h	3,11 . . . . .	3,52 . . . . .	4,29
- propane (G31 - 37 mbar) . . . . .	m <sup>3</sup> /h	1,03 . . . . .	1,18 . . . . .	1,44
<b>Diaphragme (sortie vanne gaz)</b>				
- gaz naturel G20 - 20 mbar . . . . .	repère - diamètre	20 - 8 mm . . . . .	20 - 8 mm . . . . .	20 - 8 mm
- gaz naturel (G25 - 25 mbar) . . . . .	repère - diamètre	aucun . . . . .	aucun . . . . .	aucun
- propane (G31 - 37 mbar) . . . . .	repère - diamètre	conique 4,9 mm . . . . .	conique 4,9 mm . . . . .	conique 4,9 mm
<b>Corps de chauffe</b>				
Contenance en eau du corps de chauffe . . . . .	litre	5,8 . . . . .	6,5 . . . . .	7,5
Pression maximum d'utilisation du circuit chauffage . . . . .	bar	3 . . . . .	3 . . . . .	3
Température d'eau max. départ chauffage . . . . .	°C	85 . . . . .	85 . . . . .	85
<b>Produits de combustion</b>				
Température des fumées				
- maximum . . . . .	°C	73 . . . . .	65 . . . . .	67
- minimum . . . . .	°C	64 . . . . .	63 . . . . .	64
Débit massique des fumées				
- maximum . . . . .	g/s	11,5 . . . . .	13,3 . . . . .	16,2
- minimum . . . . .	g/s	4,1 . . . . .	4,1 . . . . .	4,1
<b>Ballon sanitaire</b>				
Contenance en eau du ballon sanitaire . . . . .	litre	105 . . . . .	105 . . . . .	131
Pression maximum d'utilisation du circuit sanitaire . . . . .	Bar	7 . . . . .	7 . . . . .	7
Débit spécifique ECS à DT 30°K . . . . .	l/min	23,5 . . . . .	23,5 . . . . .	25
<b>Ventouse concentrique horizontale ou verticale</b>				
Diamètre tubes fumées / aspiration air (C13, C33) . . . . .	mm	80 / 125 . . . . .	80 / 125 . . . . .	80 / 125
Diamètre tubes fumées (C53) . . . . .	mm	80 . . . . .	80 . . . . .	80
Longueur rectiligne maximale autorisée (hors terminal) . . . . .	m	11 . . . . .	11 . . . . .	11
Pertes de charge par coude (90° / 45°) . . . . .	m	1 / 0,5 . . . . .	1 / 0,5 . . . . .	1 / 0,5
Terminal et matériel compatibles . . . . .		UBBINK* . . . . .	UBBINK* . . . . .	UBBINK*
<b>Avec adaptateur cheminée</b>				
Diamètre tubes fumées . . . . .	mm	80 . . . . .	80 . . . . .	80
Dépression optimum de la cheminée (type B23) . . . . .	Pa	15 . . . . .	15 . . . . .	15
Pression maximum disponible à la buse d'évacuation (type B23P) . . . . .	Pa	75 . . . . .	100 . . . . .	100
<b>Divers</b>				
Vase d'expansion . . . . .	litre	18 . . . . .	18 . . . . .	18
Tension d'alimentation (50 Hz) . . . . .	volts	230 . . . . .	230 . . . . .	230
Puissance électrique absorbée . . . . .	watt	161 . . . . .	162 . . . . .	173
Indice de protection électrique . . . . .		IP 10B . . . . .	IP 10B . . . . .	IP 10B
Poids . . . . .	kg	125 . . . . .	128 . . . . .	130

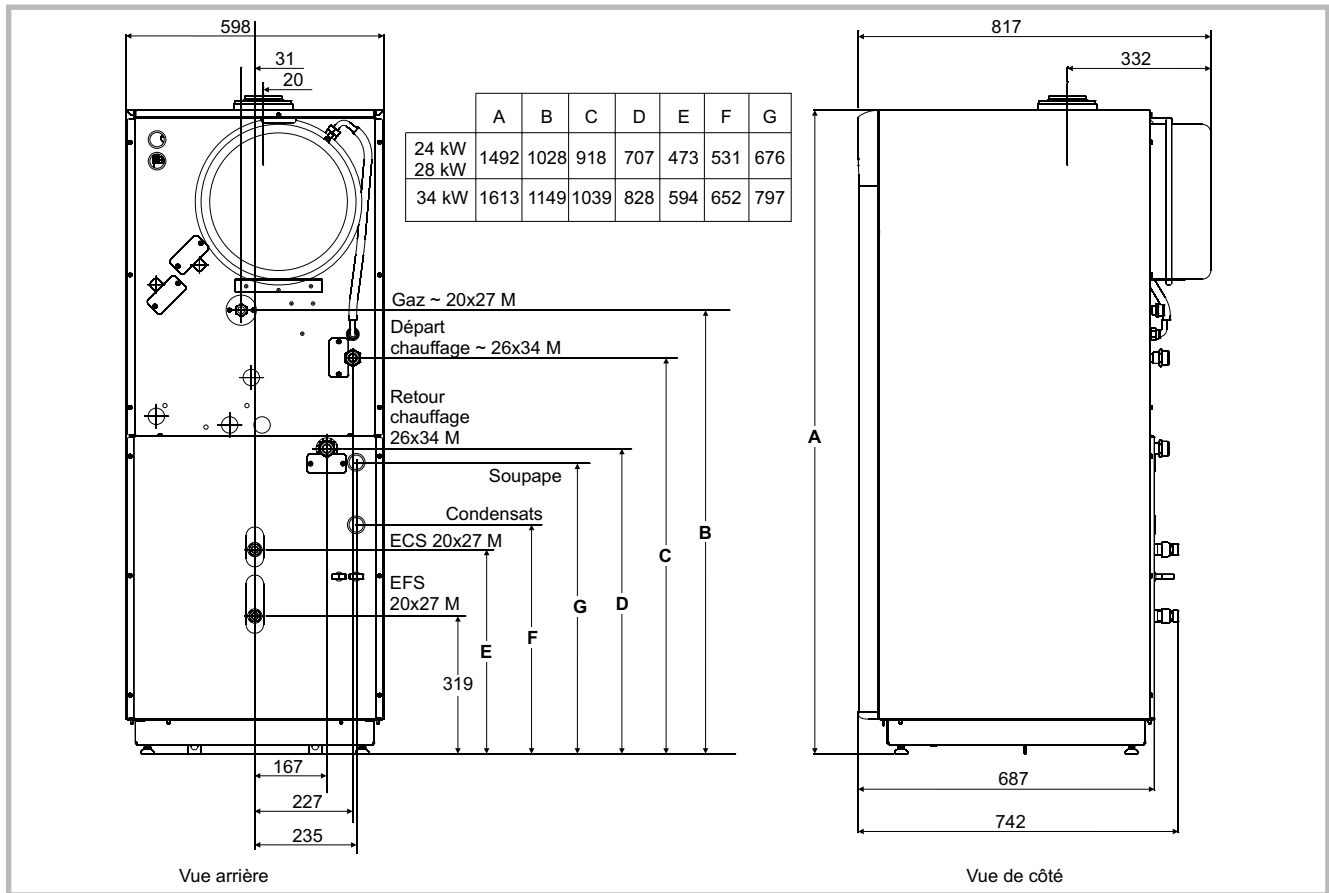


Figure 1 - Dimensions en mm (1 circuit)

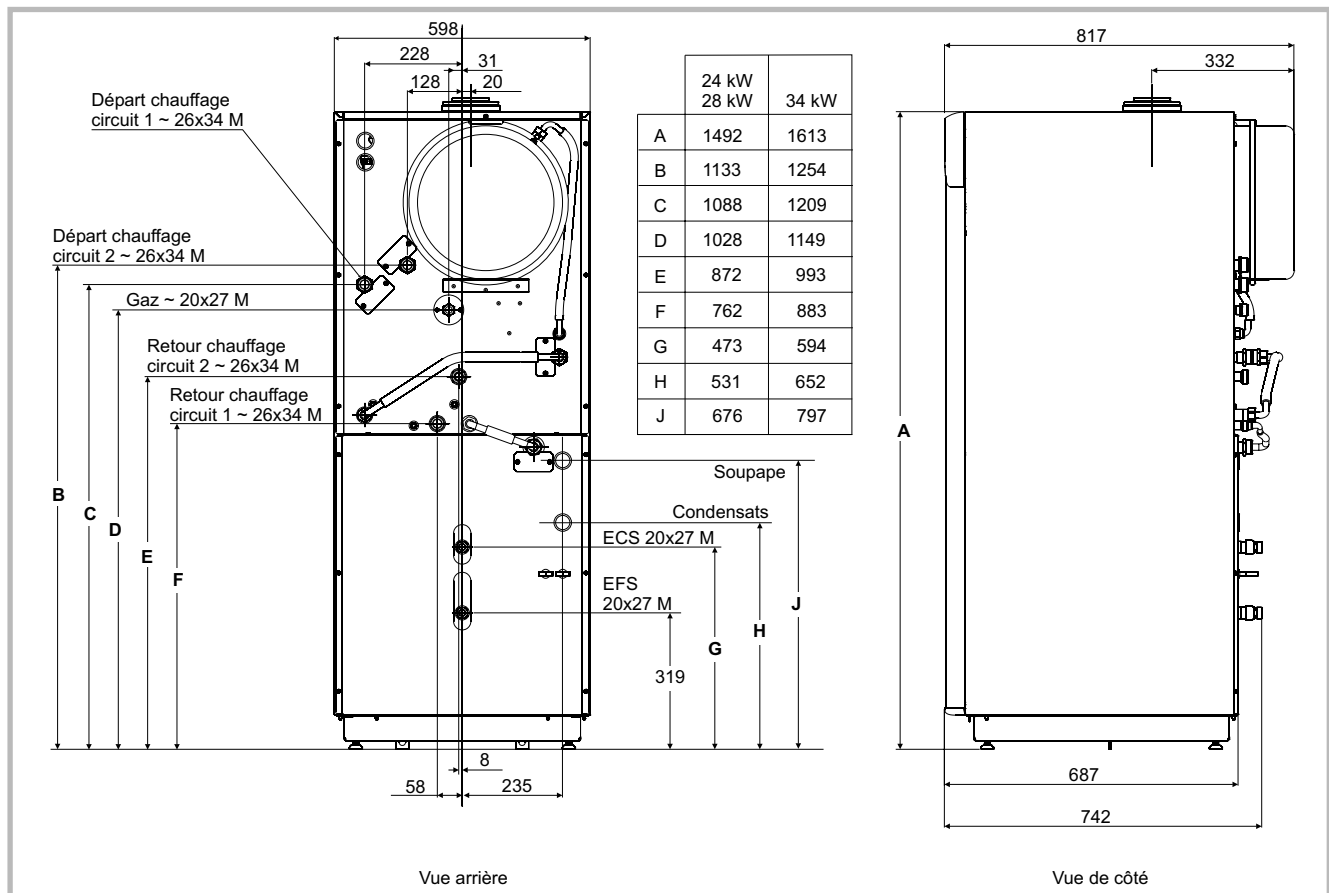


Figure 2 - Dimensions en mm (avec kit hydraulique 2 circuits)

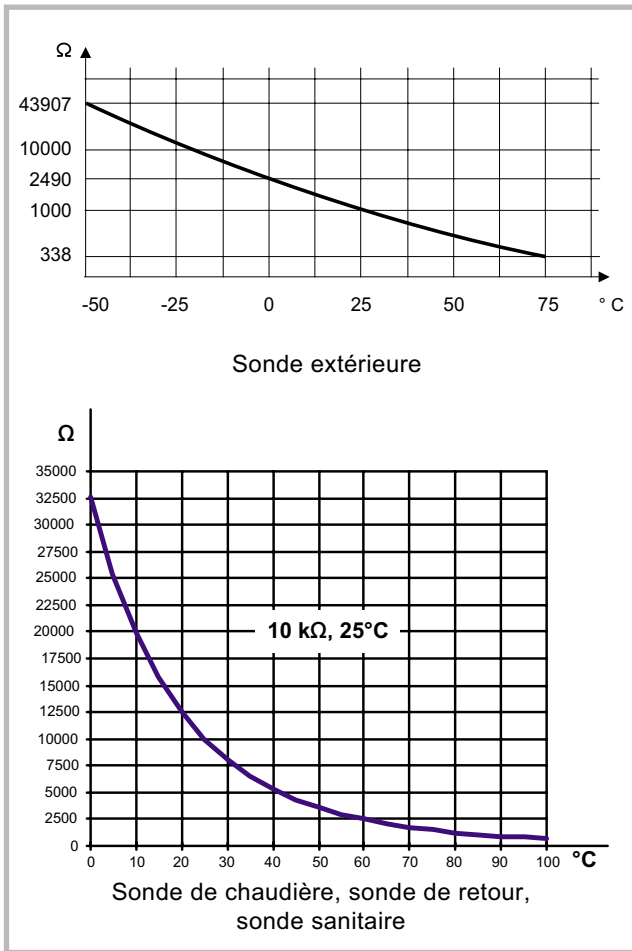


Figure 3 - Valeur ohmique des sondes

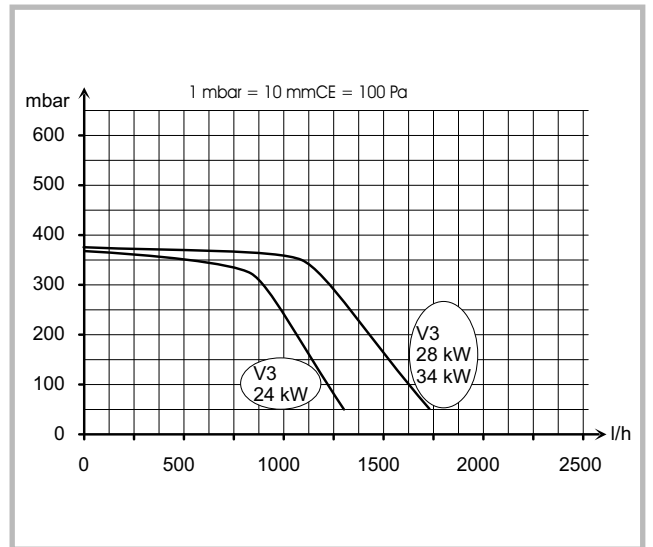


Figure 4 - Pressions et débits disponibles  
1 circuit

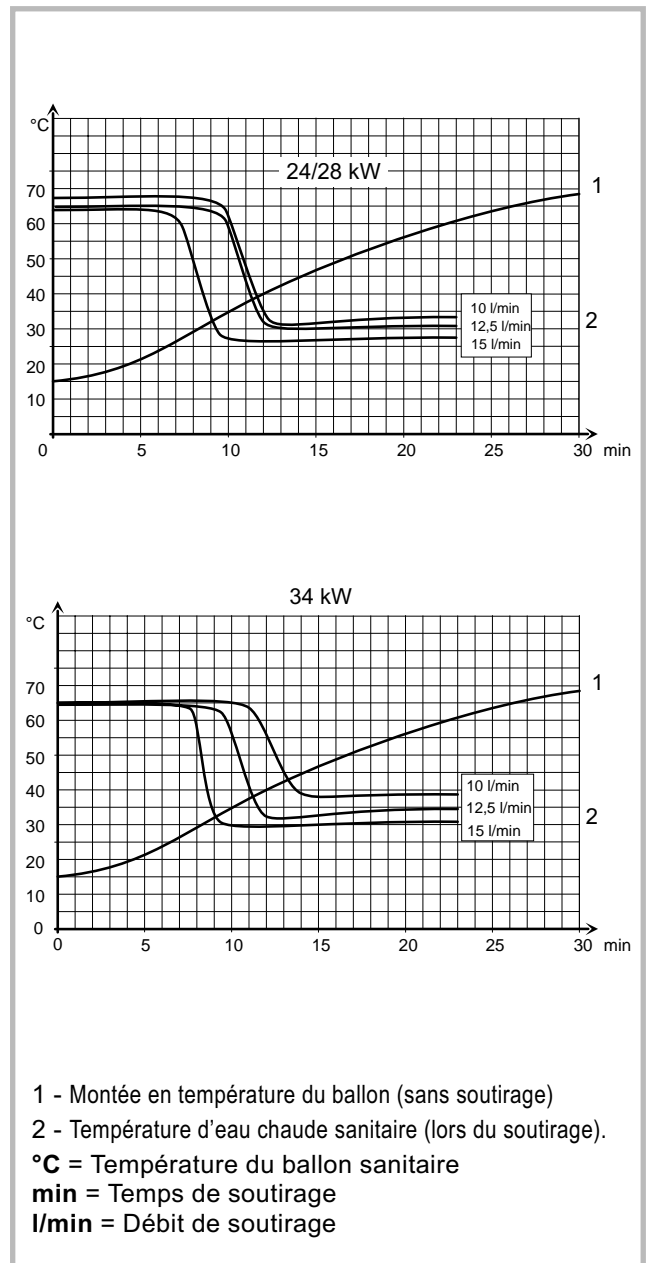


Figure 5 - Performances sanitaires

## 1.4. Principe de fonctionnement

L'équipement électronique assure l'ensemble des tâches de surveillance, de commande et de régulation pour le fonctionnement du brûleur, le chauffage et la production d'eau chaude sanitaire.

Il autorise une extension du système (2 circuits de chauffage) par le biais d'un module supplémentaire.

Le système de régulation intégré agit sur la modulation en puissance du brûleur, le ou les circulateurs chauffage, le circulateur sanitaire.

La régulation de la chaudière et du circuit chauffage s'effectue en fonction de la température extérieure (sonde extérieure) de l'ambiance (sonde d'ambiance ou thermostat) et du programme horaire de chauffage.

La régulation de l'eau chaude sanitaire s'effectue en fonction de la consigne sanitaire (sonde sanitaire) et du programme horaire ECS.

La régulation de la température d'eau chaude sanitaire a priorité sur le circuit de chauffe par l'arrêt du circulateur chauffage.

### Appareil de type étanche (C13, C33, C53).

L'air neuf nécessaire à la combustion est prélevé à l'extérieur au terminal horizontal ou vertical puis est aspiré jusqu'à la chaudière au travers des conduits (concentriques ou séparés).

### Appareil de type cheminée (B23, B23P)

L'air neuf nécessaire à la combustion est prélevé dans la pièce où est installé l'appareil.

### 1.4.1. Fonctions de régulation

En fonction d'une température de départ chaudière, la modulation de puissance du brûleur s'effectue via un ventilateur à vitesse variable et une commande combinée pneumatique avec la vanne gaz.

La température de départ chaudière est soit calculée (avec sonde extérieure et/ou sonde d'ambiance) soit assignée (sans sonde extérieure).

Le programme horaire journalier permet de définir des périodes de température ambiante de confort ou réduite.

La commutation de régime été/hiver est automatique.

Les circulateurs sont activés ou arrêtés en fonction de la température extérieure moyenne.

### 1.4.2. Fonctions de sécurité

- Coffret de sécurité pour chaudière à gaz selon EN298.
- Commande de chaudière/brûleur intégrée pour la production d'ECS et d'eau de chauffage.
- Limiteur de température (de sécurité) intégré.
- Fonction thermostat intégrée.
- Allumage direct de la flamme principale via une électrode.
- Surveillance continue (analogique) du courant d'ionisation avec possibilité d'affichage d'intensité de flamme.
- Surveillance du ventilateur.

### 1.4.3. Fonctions de protection

#### • Régime "hors gel"

La protection hors gel agit dans tous les modes de fonctionnement et a priorité sur les autres fonctions.

Mise hors-gel de la chaudière, de l'ECS et de la pièce d'habitation.

- **Chaudière** : Lorsque la température de la chaudière est inférieure à (8 °C), le brûleur démarre.

- **Eau chaude sanitaire (ECS)** : Lorsque la température du ballon sanitaire est inférieure à 5 °C, le brûleur démarre puis le circulateur sanitaire est enclenché.

- **Pièce d'habitation** : Se réfère à la température ambiante de consigne hors gel.

#### • Surveillance de la pression hydraulique

Un capteur de pression assure la surveillance de la pression hydraulique

En cas de pression inférieure à :

0,5 bar : Mise en sécurité

0,8 bar : Réduction de puissance et information sur l'afficheur.

#### • Cycle anti-légionelles

La fonction anti-légionelles est activée 1 fois par semaine (1 heure après la première charge d'ECS et dure au maximum 2 heures). L'eau chaude sanitaire est réchauffée à la consigne de 65 °C.

#### • Protection ACI

Protection anti-corrosion du ballon par anode en titane.

#### • Dégrippage des circulateurs

En dehors de la saison de chauffage, les circulateurs sont mis en fonctionnement 10 secondes tous les vendredis.

#### • Divers

Surveillance de la température de départ et de retour.

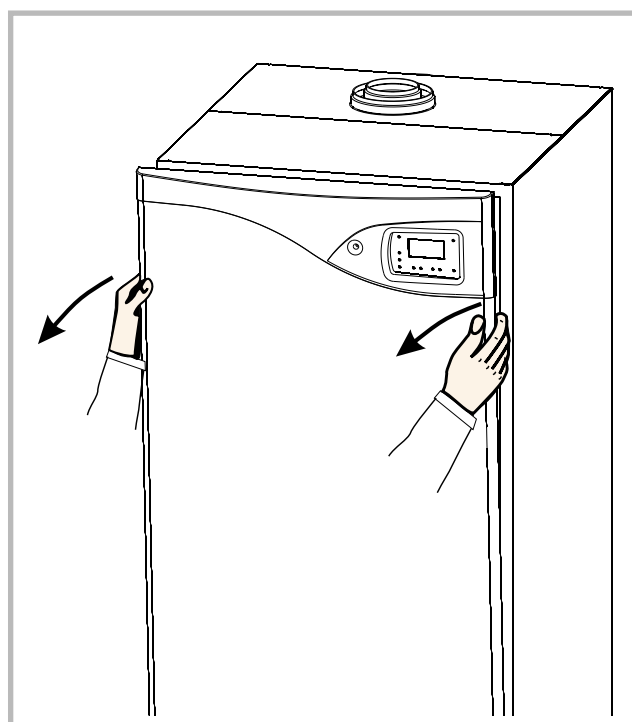


Figure 6 - Dépose du panneau de façade



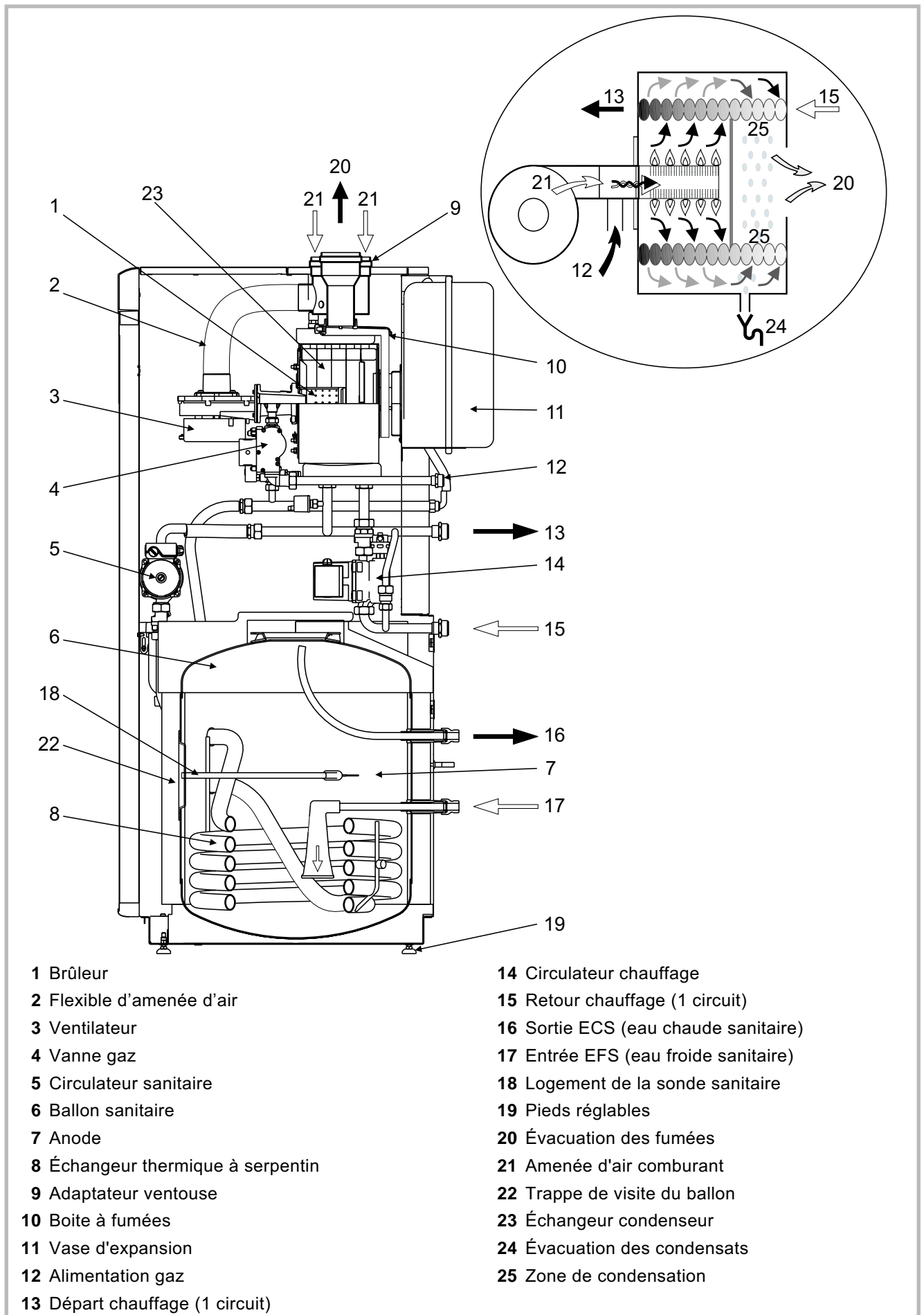


Figure 7 - Coupe schématique de l'appareil

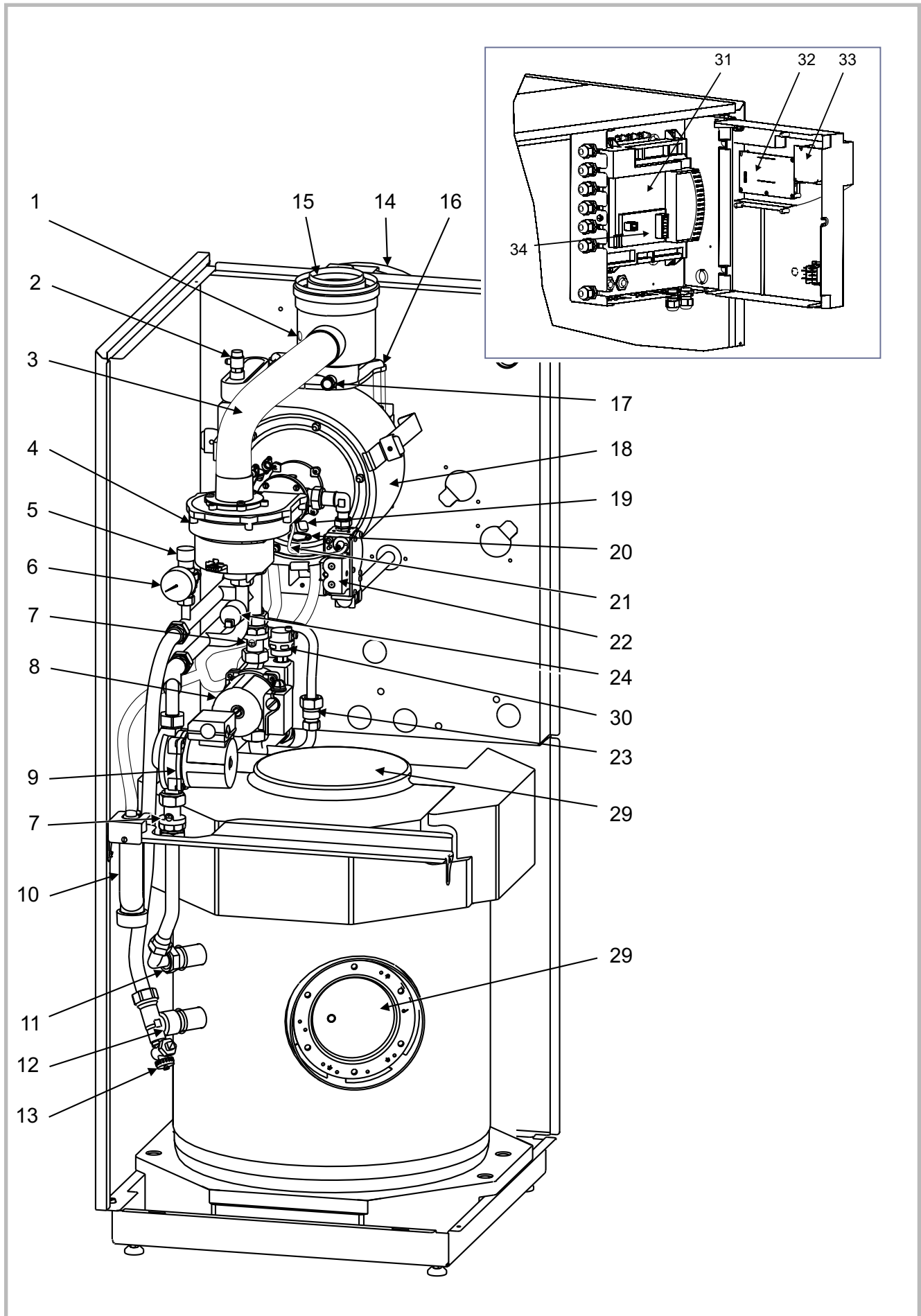
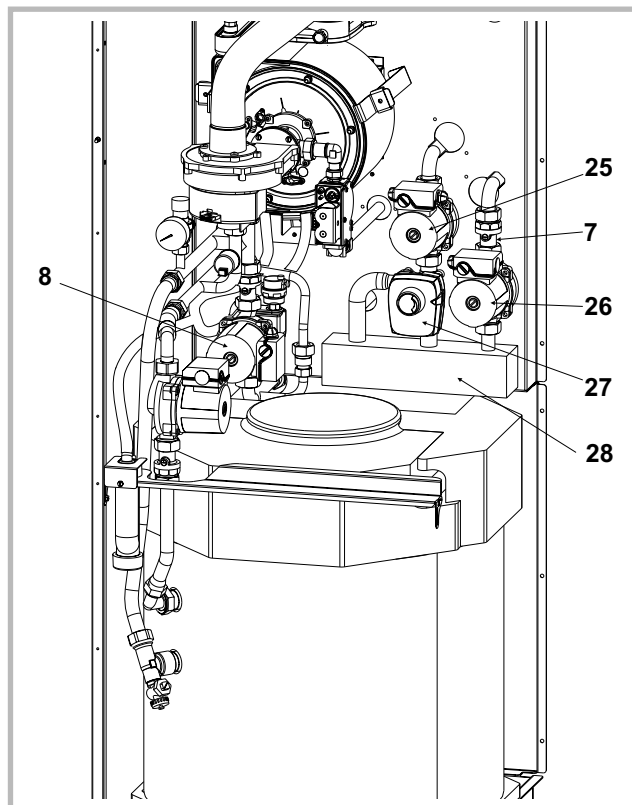


Figure 8 - Organes de l'appareil

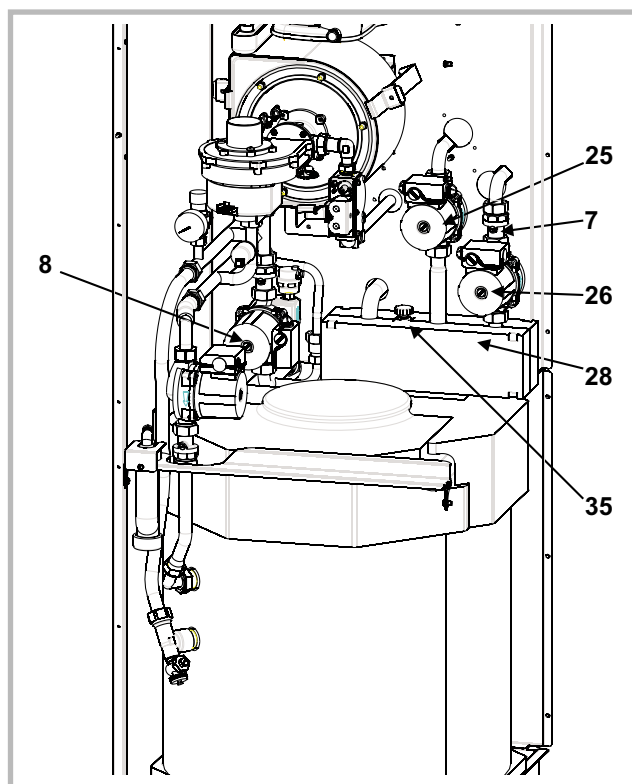
**Légende :**

- 1 Prise pour analyse de l'air neuf
- 2 Purgeur manuel
- 3 Flexible d'amenée d'air
- 4 Ventilateur
- 5 Soupape de sûreté
- 6 Manomètre
- 7 Clapet antiretour
- 8 Circulateur chauffage (1 circuit) ou  
Circulateur de boucle chaudière (2 circuits)\*
- 9 Circulateur sanitaire
- 10 Siphon (évacuation des condensats)
- 11 Entrée échangeur sanitaire
- 12 Sortie échangeur sanitaire
- 13 Robinet de vidange
- 14 Vase d'expansion
- 15 Adaptateur ventouse
- 16 Boîte à fumées
- 17 Prise pour analyse des fumées
- 18 Échangeur condenseur
- 19 Regard de flamme
- 20 Électrode d'allumage et d'ionisation
- 21 Tube prise de pression
- 22 Vanne gaz
- 23 Soupape différentielle (by-pass de débit mini)
- 24 Capteur de pression hydraulique
- 25 Circulateur chauffage "circuit 2" (2 circuits)\*
- 26 Circulateur chauffage "circuit 1" (2 circuits)\*
- 27 Vanne mélangeuse motorisée\*
- 28 Bouteille de répartition\*
- 29 Trappe de visite du ballon
- 30 Purgeur automatique
- 31 Boîtier électronique
- 32 Ecran d'affichage
- 33 Carte ACI
- 34 Module électronique AGU\*
- 35 Pointeau de réglage\*

\* avec kit hydraulique 2ème circuit



*Figure 9 - Organes de l'appareil  
(avec kit hydraulique 2 circuits - vanne mélangeuse)*



*Figure 10 - Organes de l'appareil  
(avec kit hydraulique 2 circuits - pointeau de réglage)*

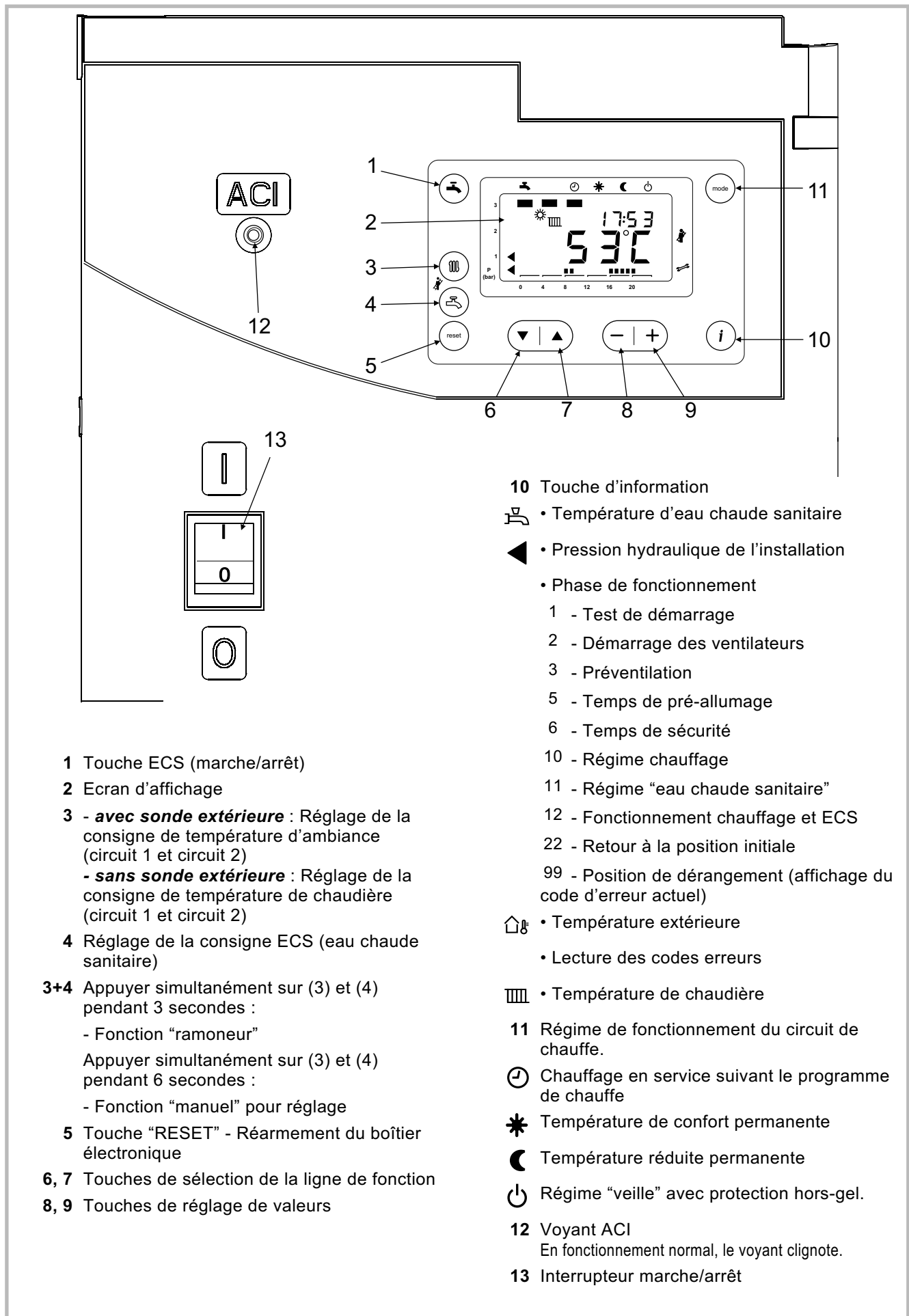


Figure 11 - Tableau de contrôle

## 2. Instructions pour l'installateur

### 2.1. Conditions réglementaires d'installation et d'entretien

#### • BÂTIMENTS D'HABITATION

L'installation et l'entretien de l'appareil doivent être effectués par un professionnel qualifié conformément aux textes réglementaires et règles de l'art en vigueur, notamment :

**Arrêté du 2 août 1977 et ses modificatifs** : Règles Techniques et de Sécurité applicables aux installations de gaz combustible et d'hydrocarbures liquéfiés situées à l'intérieur des bâtiments d'habitation et de leurs dépendances

**Norme NF P 45-204** : Installations de gaz (DTU 61-1).

**Règlement Sanitaire Départemental Type (RDS)**

**Norme NF C15-100** : Installations électriques à basse tension - Règles.

#### • ÉTABLISSEMENTS RECEVANT DU PUBLIC

L'installation et l'entretien doivent être effectués conformément aux textes réglementaires et règles de l'art en vigueur, notamment :

**Règlement de sécurité contre l'incendie et la panique dans les établissements recevant du public :**

a) Prescriptions générales

Pour tous les appareils

- Articles GZ : Installations aux gaz combustibles et hydrocarbures liquéfiés

- Articles CH : Chauffage, ventilation, réfrigération, conditionnement d'air et de production de vapeur et d'eau chaude sanitaire

b) Prescriptions particulières à chaque type d'établissements recevant du public (hôpitaux, magasins, etc...)

#### • AUTRES TEXTES RÉGLEMENTAIRES

**Norme NF EN 13384-1** : Conduits de fumée.

Méthodes de calcul thermo-aéraulique

**Arrêté du 22 octobre 1969** : Conduit de fumée desservant les logements.

**Arrêté du 22 octobre 1969 et Arrêté du 24 mars 1982** : Aération des logements.

### 2.2. Le local d'implantation

Le local chaudière doit être conforme à la réglementation en vigueur.

**L'installation de ce matériel est interdite dans une salle de bain ou une salle d'eau.**

L'ambiance du local ne doit pas être humide ; l'humidité étant préjudiciable aux appareillages électriques. Si le sol est humide ou meuble, prévoir un socle de hauteur suffisante.

Pour faciliter les opérations d'entretien et permettre un accès facile aux différents organes, prévoir un espace suffisant tout autour de la chaudière.

Éventuellement, installer la chaudière sur des plots antivibratiles ou tout autre matériau résilient afin de limiter le niveau sonore dû aux propagations vibratoires.

#### Conduit ventouse (C13, C33, C53)

L'appareil étant de type étanche, aucune précaution particulière n'est requise concernant la ventilation du local.

#### Avec adaptateur cheminée (B23, B23P)

La chaudière doit être installée dans un local approprié et bien ventilé

Le volume de renouvellement d'air doit être d'au moins  $(P(\text{kW}) \times 2) \text{ m}^3/\text{h}$ .

La garantie du corps de chauffe serait exclue en cas d'implantation de l'appareil en ambiance chlorée (salon de coiffure, laverie, etc.) ou tout autre vapeur corrosive.

### 2.3. Conduit d'évacuation cheminée, B23, B23P

Le conduit d'évacuation doit être conforme à la réglementation en vigueur.

Le conduit d'évacuation doit être bien dimensionné (selon la norme EN 13384-1).

Le conduit ne doit être raccordé qu'à un seul appareil.

Le conduit doit être étanche à l'eau.

Le conduit doit avoir une bonne isolation thermique.

Le conduit d'évacuation doit être conforme à l'arrêté du 22 octobre 1969 (fig. 13).

#### Type B23P (figure 17)

L'entrée du conduit de fumée doit se trouver :

- soit dans le local où est situé l'appareil,
- soit dans un local adjacent.
- Dans ce cas, il doit être accolé à la paroi séparative des deux locaux de façon à permettre un raccordement direct au travers de cette paroi.
- La traversée de la première paroi doit être réalisée de façon étanche.
- Lors de la traversée d'autres parois, aucun système d'étanchéité ne doit être mis en oeuvre afin que l'espace annulaire paroi / conduit soit totalement libre.
- La distance entre la paroi extérieure du conduit d'évacuation des produits de combustion et les parois du conduit de cheminée doit être supérieure à 20 mm.
- L'espace entre le conduit d'évacuation et le conduit de cheminée doit être mis en communication en partie haute avec l'extérieur, directement par un ouverture d'au moins 100 cm<sup>2</sup>.

### 2.4. Conduit de raccordement cheminée B23, B23P

Le conduit de raccordement doit être réalisé conformément à la réglementation en vigueur.

La section du conduit de raccordement ne doit pas être inférieure à celle de la buse de sortie de l'appareil.

Le conduit de raccordement doit être démontable.

La buse d'évacuation sera raccordée au conduit de manière étanche.

**Rappel : Il est obligatoire d'utiliser l'adaptateur cheminée fourni (073295) (fig. 14).**

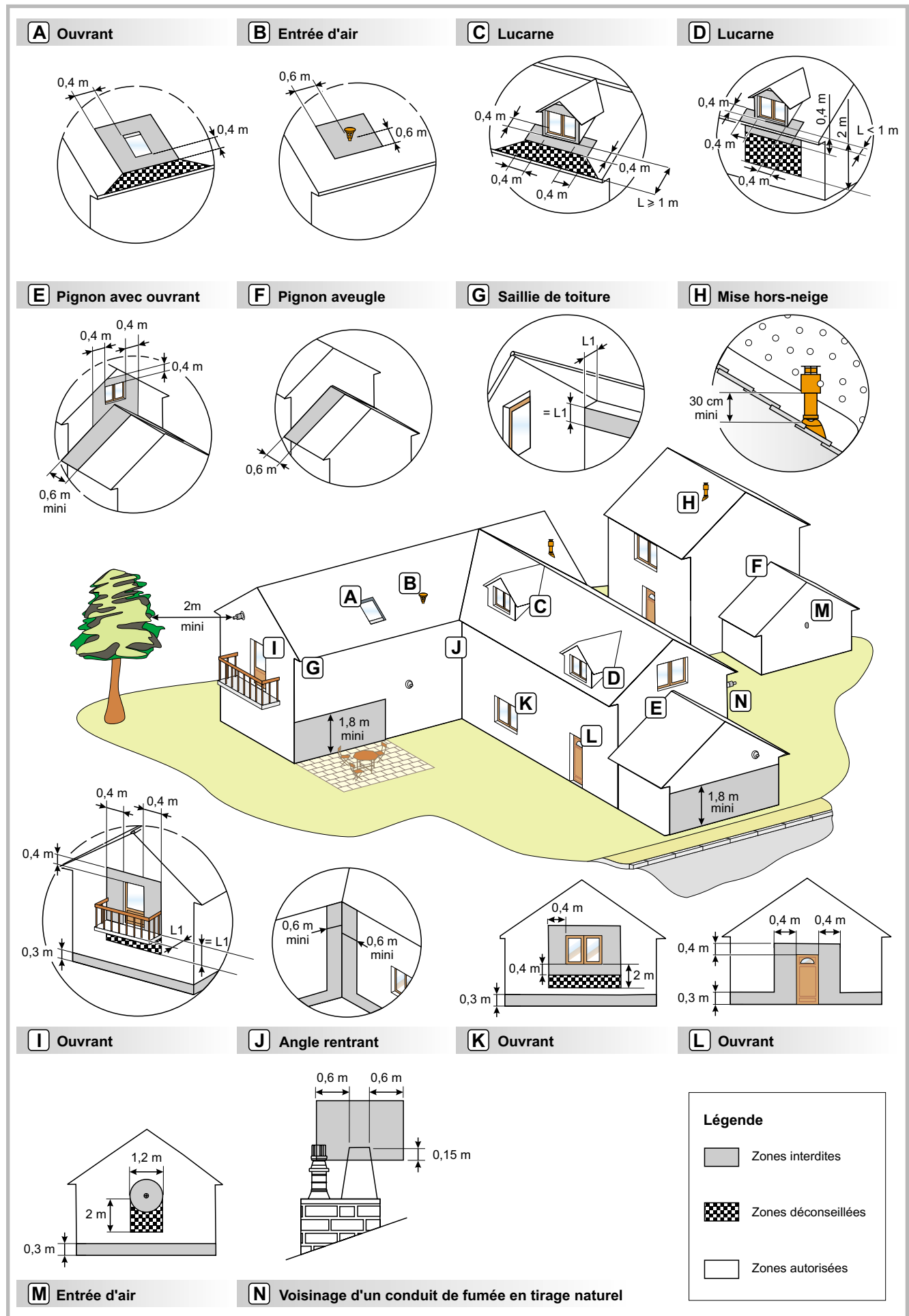


Figure 12 - Règles d'implantation du terminal pour chaudières gaz étanches (C13, C33, C53)

L'appareil sera raccordé au conduit d'évacuation au moyen de tuyaux de fumée du commerce agréés pour résister aux produits de combustion, aux condensats et à des températures de fumées d'au moins 120 °C.

**L'utilisation des conduits de raccordement en aluminium est interdite.**

Par conception, la température des fumées de la chaudière ne peut excéder 120 °C, aussi il n'est pas nécessaire d'ajouter un thermostat de protection des conduits d'évacuation.

B23	La mise en place d'un régulateur de tirage sur le conduit est recommandé lorsque la dépression de la cheminée est supérieure à 30 Pa.
-----	---

## 2.5. Conduit de raccordement ventouse, C13, C33, C53

Le conduit de raccordement doit être démontable.

Par conception, la température des fumées de la chaudière ne peut excéder 120 °C, aussi il n'est pas nécessaire d'ajouter un thermostat de protection des conduits d'évacuation.

**La chaudière doit obligatoirement être raccordée :**

- Soit au dispositif horizontal d'amenée d'air comburant et d'évacuation des produits de combustion (type C13).
- Soit au dispositif vertical d'amenée d'air comburant et d'évacuation des produits de combustion (type C33).
- Soit au conduits séparés d'amenée d'air et d'évacuation de fumées (type C53)

Caractéristiques des éléments ventouses à employer (voir tableau caractéristiques p. 4).

**L'utilisation des conduits de raccordement en aluminium est interdite.**

### 2.5.1. Ventouse concentrique horizontale (type C13)

#### Réglementation

Le conduit d'évacuation doit déboucher directement sur l'extérieur au travers d'un mur.

L'orifice de prise d'air et d'évacuation des gaz brûlés doit être placé à 0,40 m au moins de toute baie ouvrante et 0,60 m de tout orifice d'entrée d'air de ventilation.

Si l'évacuation s'effectue vers une voie publique ou privée, il doit être protégé de toute intervention extérieure susceptible de nuire à leur fonctionnement normal.

Lorsque le terminal débouche au-dessus d'une surface horizontale (sol, terrasse), une distance minimale de 0,30 m doit être respectée entre la base du terminal et cette surface.

#### Recommandations

- Respecter les longueurs maxi autorisées (fig. 15).
- Il est nécessaire d'éviter les parcours horizontaux sur les conduits d'évacuation.
- Respecter une pente minimale de 3 % vers le bas et vers la chaudière.

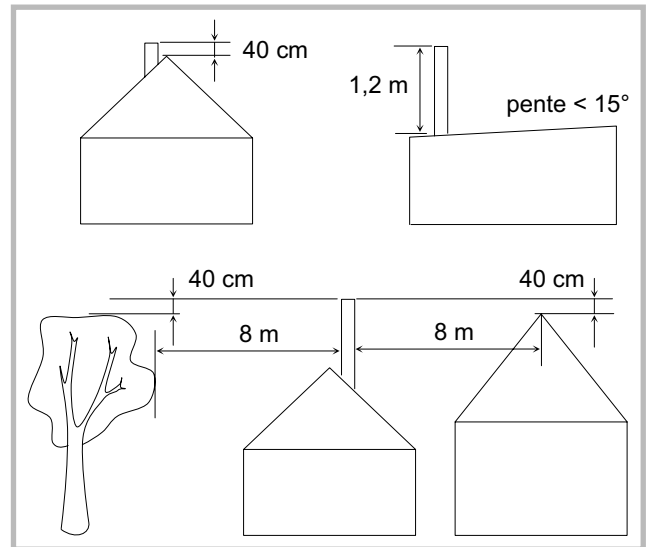


Figure 13 - Hauteur de la souche du conduit d'évacuation (B23, B23P)

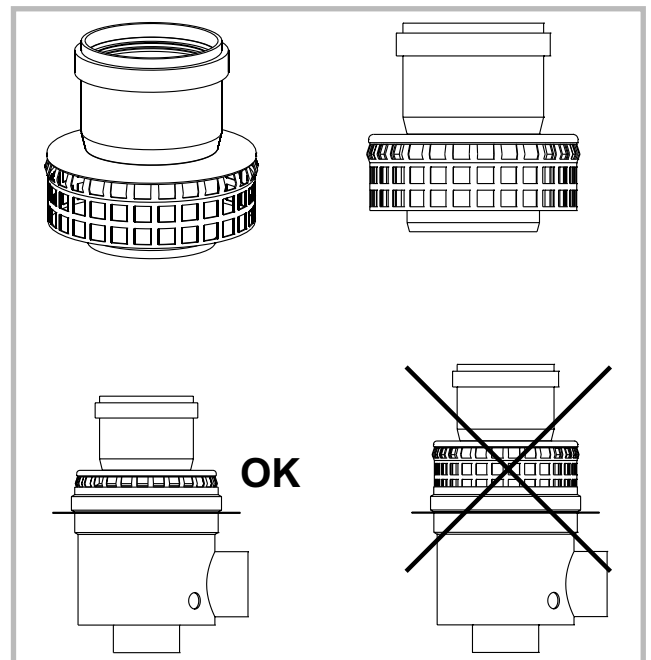


Figure 14 - Montage de l'adaptateur cheminée 073295 (B23, B23P)

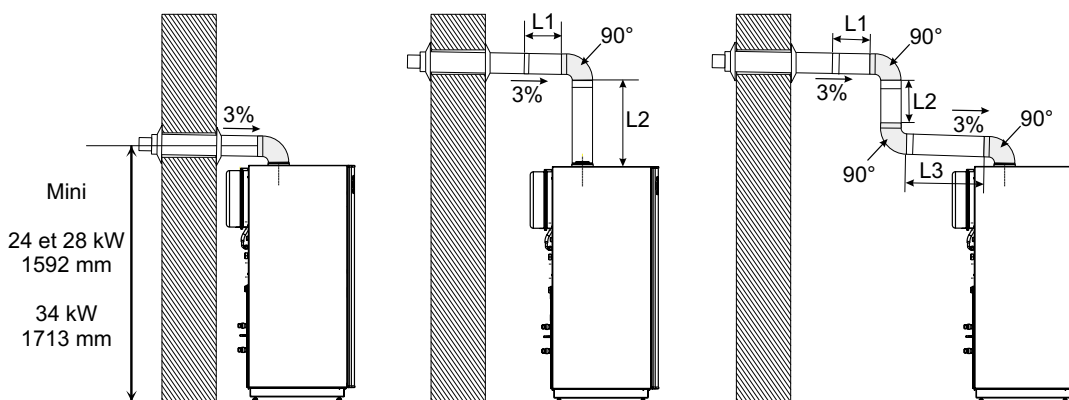
- S'assurer que les circuits d'entrée d'air et de sortie fumées sont parfaitement étanches.

#### Montage de la ventouse

Emboîter les différents éléments entre eux (terminal, conduit, coude, etc.). Enduire le joint de savon liquide pour faciliter l'emboîtement.

- Adapter la longueur des conduits.
- Utiliser des rallonges de grandes longueurs pour limiter le nombre de jonctions.
- Se référer aux instructions du fournisseur.
- Déterminer l'emplacement de la chaudière par rapport à la sortie ventouse,
- Percer un trou de diamètre 150 mm dans le mur.
- Introduire l'ensemble ventouse monté dans le trou du mur et le raccorder sur l'adaptateur de la chaudière en veillant à l'étanchéité.

**Raccordement ventouse type C13**



- ▣ **Coude à 90°** = 1 m de conduit droit
- ▣ **Coude à 45°** = 0,5 m de conduit droit
- ▣ **dévoisement à 45°** = 0,5 m de conduit droit
- ▣ **dévoisement à 30°** = 0,3 m de conduit droit

**Longueur rectiligne maximale** = 11 m (hors terminal).

Cette longueur doit être réduite de 1 m par coude à 90° et de 0,5 m par coude à 45°.

Exemple de raccordement type C13 avec 3 coudes à 90° :  $L1 + L2 + L3 + (3 \times 1 \text{ m}) \leq 11 \text{ m}$

Exemple de raccordement type C33 avec 2 coudes à 45° :  $L1 + L2 + L3 + (2 \times 0,5 \text{ m}) \leq 11 \text{ m}$

Exemple de raccordement type C33 avec système RénoLux

▣ entrée au mur avec 2 coudes à 90° et 2 dévoiements de 30° :  $L1 + L2 + (2 \times 1 \text{ m}) + (2 \times 0,3 \text{ m}) \leq 11 \text{ m}$

▣ entrée au plafond avec 2 dévoiements de 30° :  $L1 + L2 + (2 \times 0,3 \text{ m}) \leq 11 \text{ m}$

**RT** - Conduit télescopique    **T** - terminal (maxi 1 m)

**Raccordement ventouse type C33**

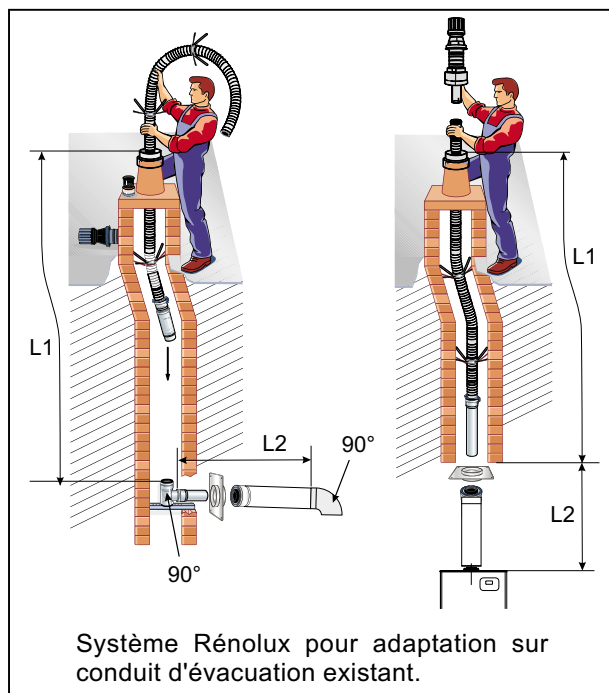
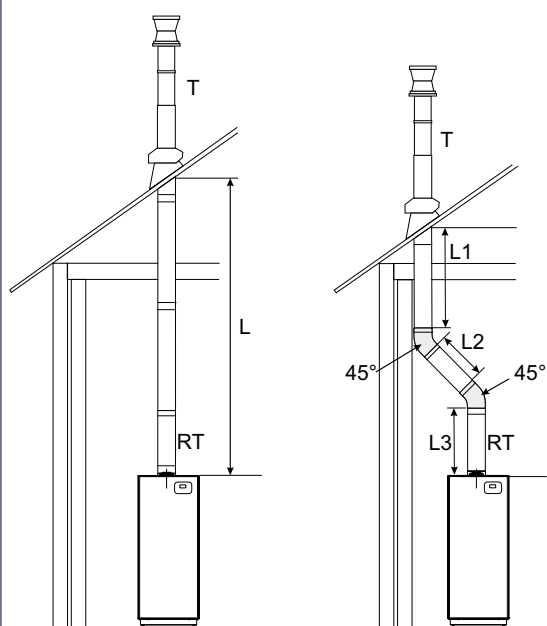
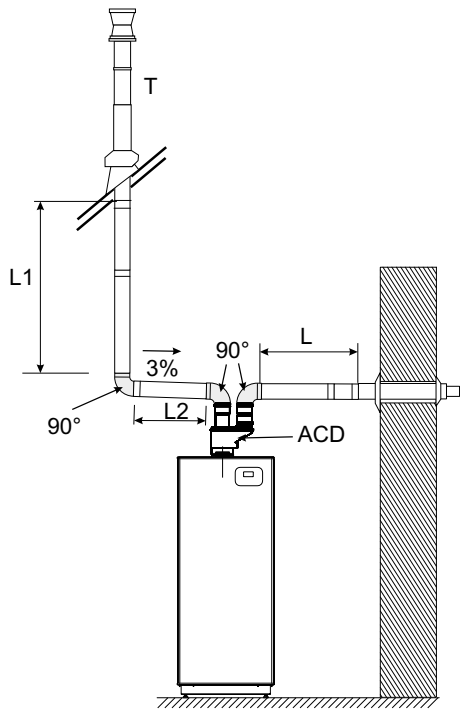


Figure 15 - Possibilités de raccordement (type C13 et C33)



**Raccordement ventouse type C53**



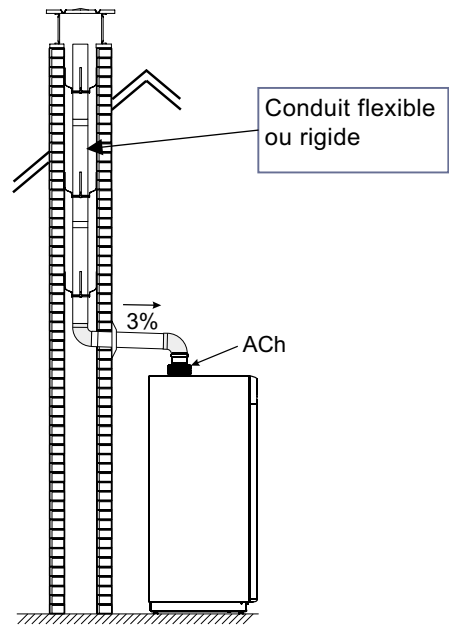
**Longueur rectiligne maximale = 11 m**  
(hors terminal).  
Cette longueur doit être réduite de 1 m par coude à 90° et de 0,5 m par coude à 45°.

*Exemple de raccordement*  
avec 2 coudes à 90° :  $L1 + L2 + (2 \times 1 \text{ m}) \leq 11 \text{ m}$   
avec 1 coude à 90° :  $L + (1 \times 1 \text{ m}) \leq 11 \text{ m}$

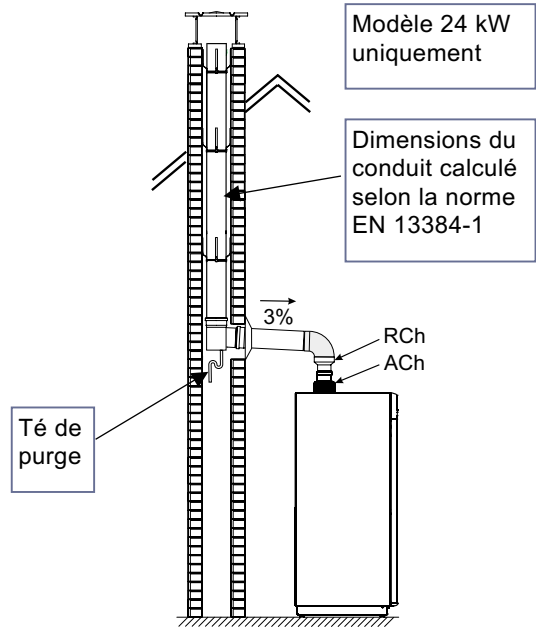
**ACD** - Adaptateur conduits séparés 073428  
**T** - terminal (maxi 1 m)

*Figure 16 - Possibilités de raccordement (type C53)*

**Raccordement cheminée type B23P**



**Raccordement cheminée type B23**



**ACh** - Adaptateur cheminée 80 (073295)  
**RCh** - Adaptateur cheminée 80-125 (073423)

*Figure 17 - Possibilités de raccordement (type B23 et B23P)*

- Sceller le terminal ventouse dans le mur à l'aide d'une mousse de polyuréthane pour permettre son démontage éventuel.
- Prévoir un élément télescopique afin de faciliter le démontage de la boîte à fumée lors des opérations d'entretien

### 2.5.2. Ventouse concentrique verticale (type C33)

#### Réglementation

Le terminal de toiture doit être placé à 0,40 m au moins de toute baie ouvrante et 0,60 m de tout orifice d'entrée d'air de ventilation.

- Respecter les longueurs maxi autorisées (fig. 15).
- S'assurer que les circuits d'entrée d'air et de sortie fumée sont parfaitement étanches.

#### Montage de la ventouse :

- Emboîter les différents éléments entre eux (terminal, conduit, coude, etc.). Enduire le joint de savon liquide pour faciliter l'emboîtement.
- Adapter la longueur des conduits.
- Utiliser des rallonges de grandes longueurs pour limiter le nombre de jonctions.
- Se référer aux instructions du fournisseur.
- Prévoir un élément télescopique afin de favoriser le démontage lors des opérations d'entretien.

#### Système Rénox pour adaptation sur conduit d'évacuation existant.

Le système Rénox permet le raccordement du conduit ventouse de la chaudière.

Le système Rénox comprend le terminal, le flexible Ø 80, les pièces d'adaptation et d'étanchéité, la plaque de finition.

La dimension intérieure du conduit de cheminée doit être au moins égale à 140 mm de diamètre ou de côté.

Vérifier l'étanchéité et la vacuité du conduit.

**Effectuer un nettoyage du conduit d'évacuation avant l'installation. Le ramonage est obligatoire pour éliminer toutes les impuretés et les suies pouvant entraîner la détérioration de l'appareil.**

S'assurer que les raccordements d'entrée et de sortie du conduit d'évacuation sont parfaitement étanches.

### 2.5.3. Conduits séparés d'amenée d'air et d'évacuation de fumées (type C53)

Les terminaux d'amenée d'air comburant et d'évacuation des produits de combustion ne doivent pas être installés sur des murs opposés au bâtiment.

## 2.6. Évacuation des condensats

Un système de récupération de condensats est intégré à la chaudière. Il faut le raccorder à l'égout via un siphon. (fig. 18).

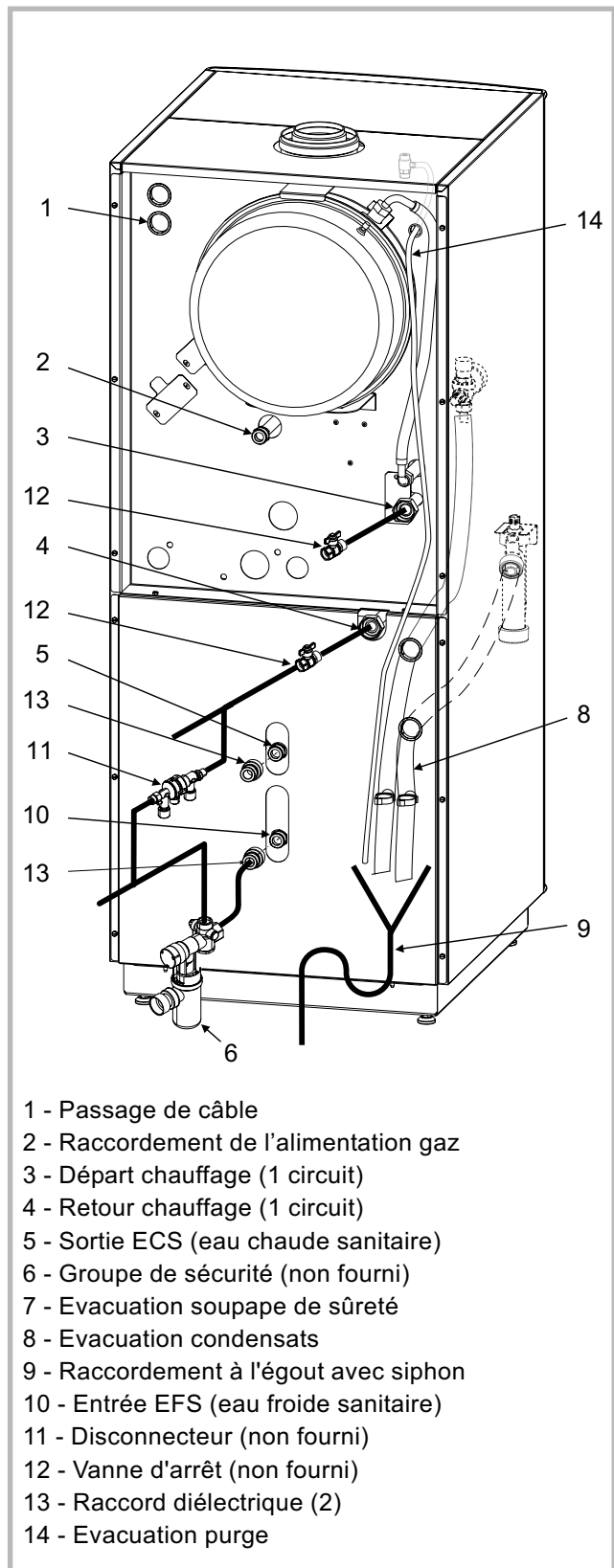


Figure 18

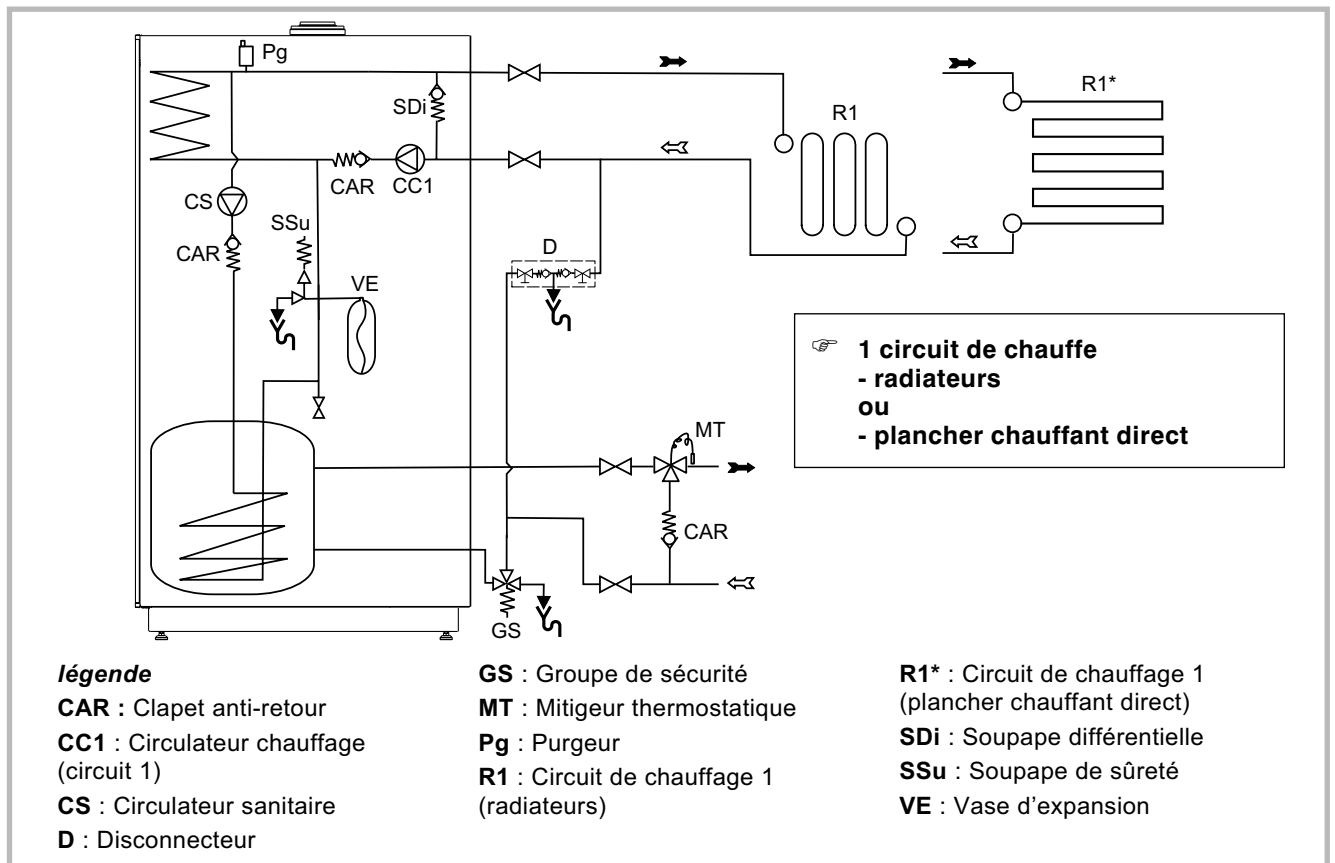


Figure 19 - Schéma hydraulique de principe, 1 circuit (radiateurs ou plancher chauffant direct)

## 2.7. Raccordements hydrauliques

L'appareil devra être relié à l'installation à l'aide de raccords union pour faciliter son démontage.

Éventuellement, isoler la chaudière du circuit hydraulique à l'aide de flexibles de 0,5 m afin de limiter le niveau sonore dû aux propagations vibratoires.

*Rappel : La présence sur l'installation, d'une fonction de disconnection de type CB, destinée à éviter les retours d'eau de chauffage vers le réseau d'eau potable, est requise par les articles 16.7 et 16.8 du Règlement Sanitaire Départemental Type.*

☞ **Dans certaines installations, la présence de métaux différents peut engendrer des problèmes de corrosion ; on observe alors la formation de particules métalliques et de boue dans le circuit hydraulique.**

☞ **Dans ce cas, il est souhaitable d'utiliser un inhibiteur de corrosion dans les proportions indiquées par son fabricant.**

- Se reporter au chapitre "traitement de l'eau sanitaire et chauffage" de notre catalogue tarif.

☞ **D'autre part, il est nécessaire de s'assurer que l'eau traitée ne devient pas agressive.**

### 2.7.1. Rinçage de l'installation

Avant de raccorder la chaudière sur l'installation, rincer correctement le réseau chauffage pour éliminer les particules qui pourraient compromettre le bon fonctionnement de la chaudière.

Ne pas utiliser de solvant ou d'hydrocarbure aromatique (essence, pétrole, etc...).

Se reporter au chapitre "traitement de l'eau sanitaire et chauffage" de notre catalogue tarif.

Dans le cas d'une installation ancienne, prévoir sur le retour de la chaudière et au point bas un pot de décantation de capacité suffisante et muni d'une vidange, afin de recueillir et évacuer les impuretés.

Ne pas utiliser de solvant ou d'hydrocarbure aromatique (essence, pétrole, etc...).

Ajouter à l'eau un produit alcalin et un dispersant.

Effectuer plusieurs opérations de rinçage de l'installation, avant de procéder au remplissage définitif.

### 2.7.2. Raccordement au circuit des radiateurs

voir figure (19)

- Raccorder l'évacuation de la soupape de sécurité à l'égout.
- Le vase d'expansion, ses accessoires doivent être protégés contre le gel.

### 2.7.3. Raccordement à un plancher chauffant direct

voir figure (19)

Afin d'assurer la protection du plancher chauffant, il est nécessaire d'utiliser le kit plancher chauffant direct. **073446** (option).

Puissance maximum conseillée pour le plancher chauffant :

- 9 kW pour chaudière 24 kW
- 11 kW pour chaudière 28 ou 34 kW

Se référer à la notice fournie avec le plancher chauffant direct.

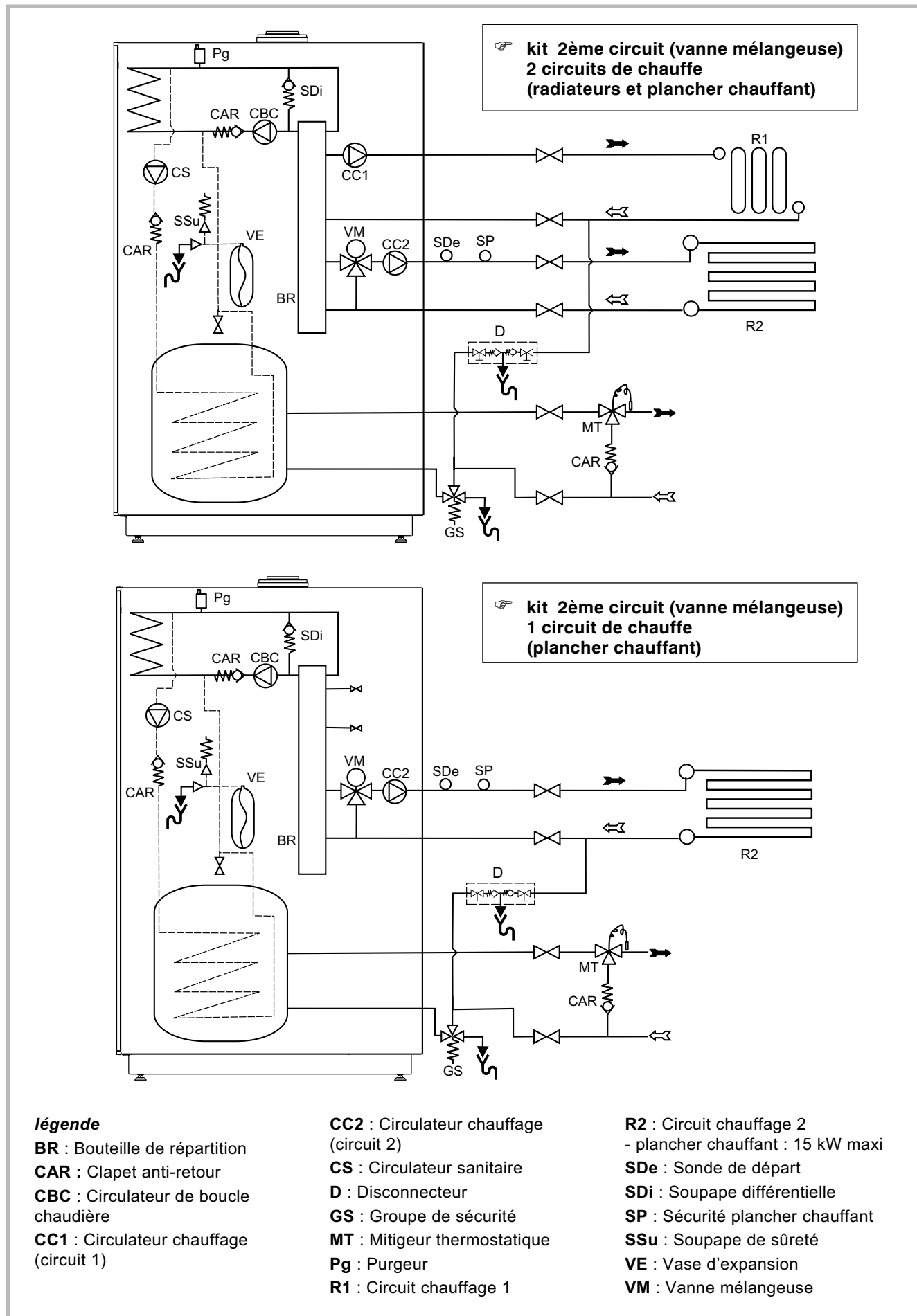


Figure 20 - Schéma hydraulique de principe

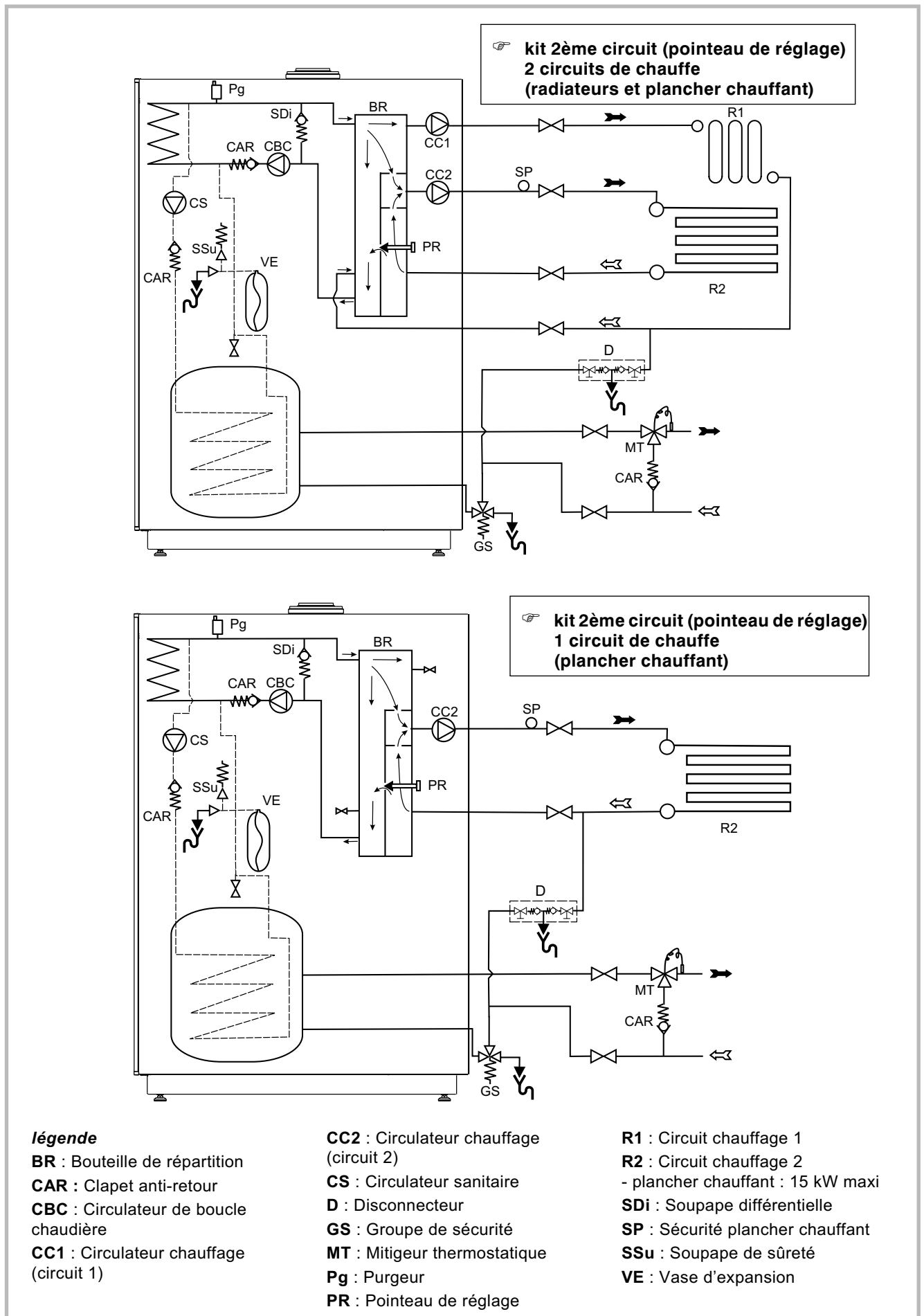


Figure 21 - Schéma hydraulique de principe

### 2.7.4. Raccordement d'un circuit de chauffage secondaire

Il est nécessaire d'utiliser le kit hydraulique 2ème circuit (option).

- Se référer à la notice fournie avec le kit hydraulique.

- Kit hydraulique 2ème circuit **Vanne 3 voies** (074 701) (voir figure 20)
- Kit hydraulique 2ème circuit **Pointeau - RPS 24-34** (019119) (voir figure 21)

### 2.7.5. Raccordement au circuit sanitaire

- Les raccords diélectriques fournis doivent être montés obligatoirement sur l'entrée EFS et la sortie ECS.

Le montage du raccord diélectrique sur l'entrée EFS n'est pas nécessaire si le groupe de sécurité est monté directement sur le ballon.

- Placer sur l'arrivée d'eau froide un groupe de sécurité avec soupape tarée à 7 bar, laquelle sera reliée à un conduit d'évacuation à l'égout.

Pour permettre la vidange du ballon par siphonnage, il est impératif de placer le groupe de sécurité à un **niveau inférieur** à celui de l'entrée d'eau froide.

Il est recommandé de placer sur la sortie eau chaude un mitigeur thermostatique.

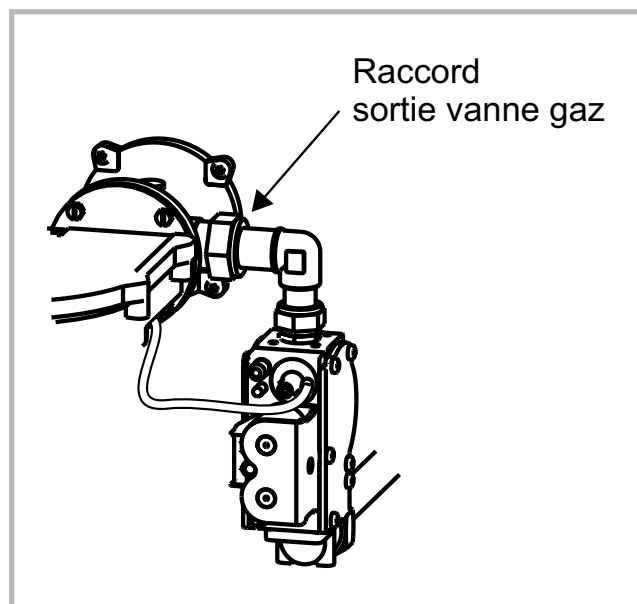


Figure 22 - Accès au diaphragme

### 2.8. Changement de gaz

#### ⚠ AVERTISSEMENT

**Les chaudières sont préréglées d'usine au gaz naturel G20, pression d'alimentation habitation : 20 mbar (type gaz de Lacq).**

- Pour un usage au gaz naturel G25, pression d'alimentation habitation : 25 mbar (type gaz de Groningue), il est impératif de **retirer** le diaphragme à la sortie de la vanne gaz.
- Pour un usage au propane G31, pression d'alimentation habitation : 37 mbar, il est impératif de **remplacer** le diaphragme à la sortie de la vanne gaz.

Cette opération doit être effectuée par un professionnel qualifié.

- Démontez le raccord à la sortie de la vanne gaz.
- Retirez le diaphragme en place et le remplacez par le modèle indiqué dans le tableau ci-dessous.
- Positionnez le diaphragme dans la gorge du joint.
- Remontez le raccord.
- Effectuez un contrôle de combustion.  
(voir § réglage des paramètres de combustion lors d'un changement de gaz, page 33).

Gas	Repère diaphragme	CO <sub>2</sub> au mini	CO <sub>2</sub> au maxi
<b>G 20</b>	20	8 à 9 %	8,5 à 9,5 %
<b>G 25</b>	pas de diaphragme	8 à 9 %	8,5 à 9,5 %
<b>G 31</b>	conique	9,5 à 10,5 %	10 à 11 %

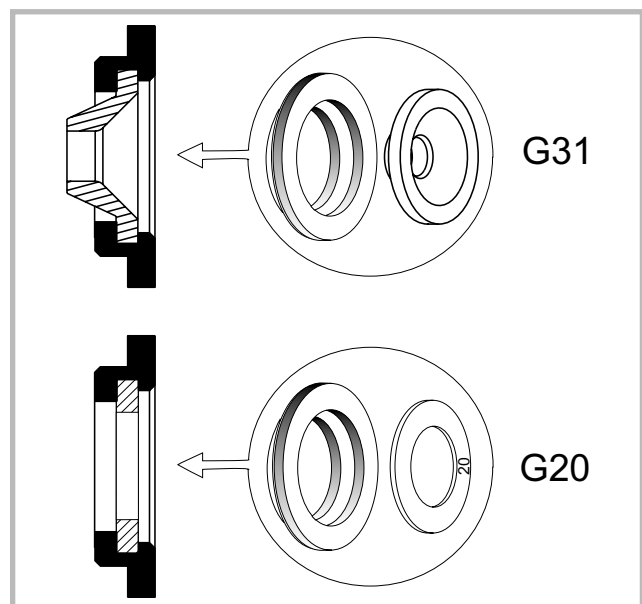


Figure 23 - Diaphragme vanne gaz

## 2.9. Raccordement de l'alimentation gaz

Le raccordement de l'appareil sur le réseau de distribution gaz doit être réalisé conformément à la réglementation en vigueur :

Le diamètre de la tuyauterie sera calculé en fonction des débits et de la pression du réseau.

Placer un robinet d'arrêt gaz près de la chaudière.

## 2.10. Sonde extérieure

Pour un confort optimum et économique, il est nécessaire d'installer la sonde extérieure.

Consulter les instructions de montage sur l'emballage de la sonde.

Placer la sonde sur la façade la plus défavorisée, en général la façade nord ou nord-ouest.

Elle ne doit en aucun cas être exposée au soleil matinal.

Elle sera installée de manière à être facilement accessible mais au minimum à 2,5 m du sol.

Il faut impérativement éviter les sources de chaleur comme les cheminées, les parties supérieures des portes et des fenêtres, la proximité des bouches d'extraction, les dessous de balcons et d'avant-toits qui isoleraient la sonde des variations de la température de l'air extérieur.

## 2.11. Raccordements électriques

L'installation électrique doit être réalisée conformément à la réglementation en vigueur :

Norme NF C15-100

Les raccordements électriques ne seront effectués que lorsque toutes les autres opérations de montage (fixation, assemblage, etc.) auront été réalisées. Utiliser les serre-câbles (presse-étoupes) afin d'éviter tout débranchement accidentel des conducteurs.

L'équipement électrique de la chaudière doit être raccordé à une prise de terre.

Il est vivement conseillé d'équiper l'installation électrique d'une protection différentielle de 30 mA.

Les bornes de raccordements sont placées sur des connecteurs situés à l'intérieur du tableau de contrôle.

Pour accéder aux bornes de raccordement :

- Déposer la façade de la chaudière et desserrer l'écrou sur le carter du tableau.

Effectuer les raccordements suivant le schéma (fig. 26 à 30).

### • Alimentation électrique :

Tension 230V ~ 50 HZ, Terre < 30 ohms,

Phase à protéger par un fusible de 5 A.

Se raccorder sur le câble fourni avec la chaudière. Terre (vert/jaune), neutre (bleu) et phase (marron).

☞ **Il est impératif de respecter la polarité phase-neutre lors du branchement électrique.**

Utiliser un câble souple de 3 x 0,75 mm<sup>2</sup> minimum de type H05VV-F.

☞ **Séparer les câbles fort et faible courant afin d'éviter des perturbations.**

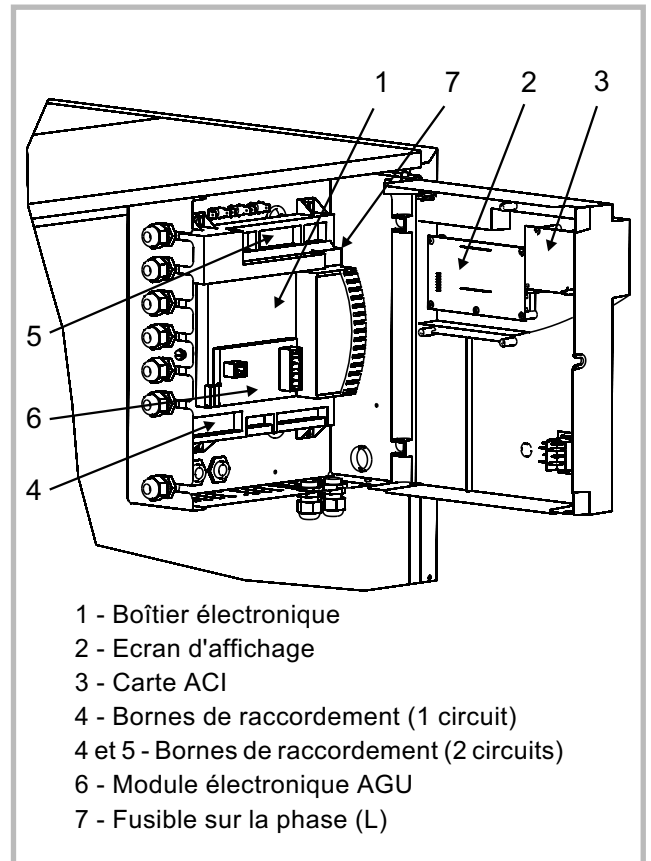


Figure 24 - Accès aux bornes de raccordement

## 2.12. Modem téléphonique

Il est possible de commander la mise en route ou mise hors-gel de la chaudière via un contact modem (type Siemens TEL 110).

Raccorder la sortie de la commande téléphonique sur les bornes X10-04 du boîtier électronique (LMU).

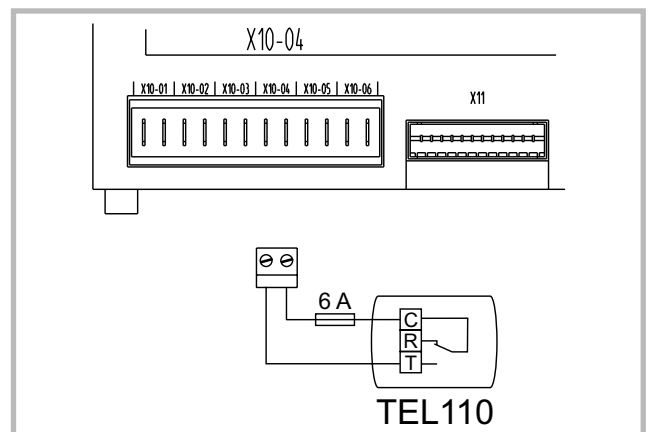
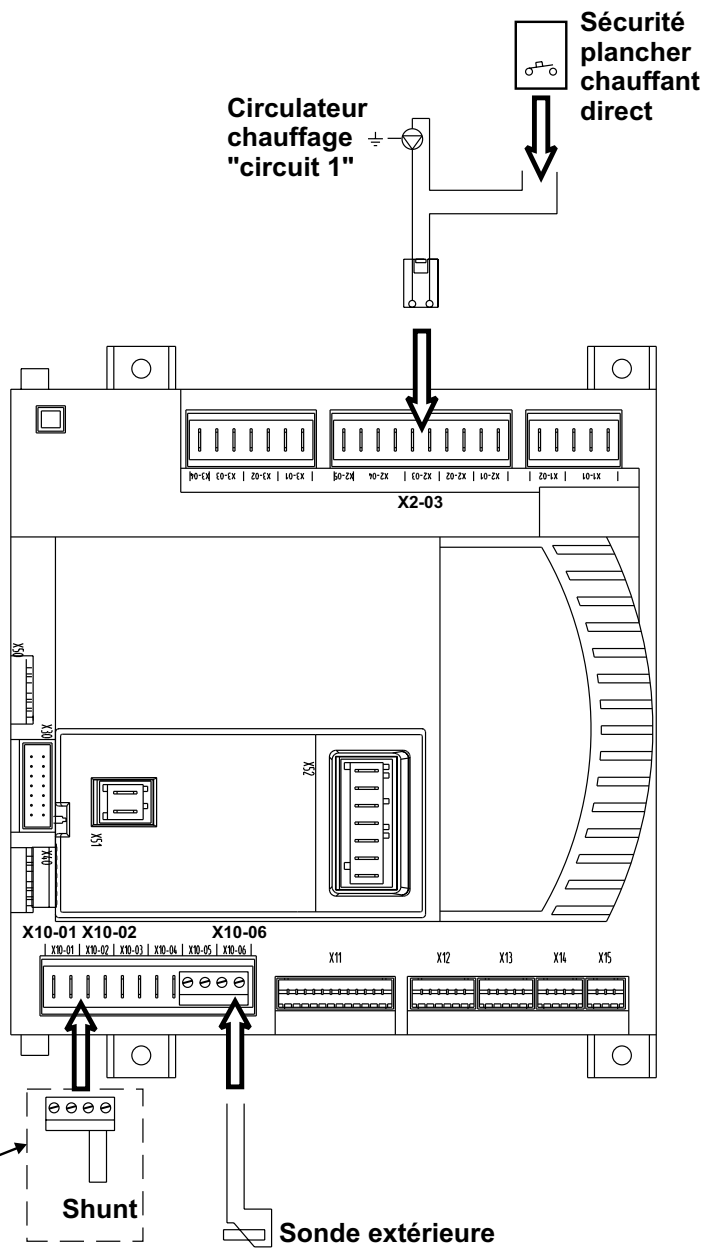


Fig. 25 - Modem téléphonique

☞ 1 circuit de chauffe  
- radiateurs  
ou  
- plancher chauffant direct



Appareil d'ambiance	Raccordement
Aucun	
*	

Shunt

Sonde extérieure

**Thermostat d'ambiance\* (TA)**

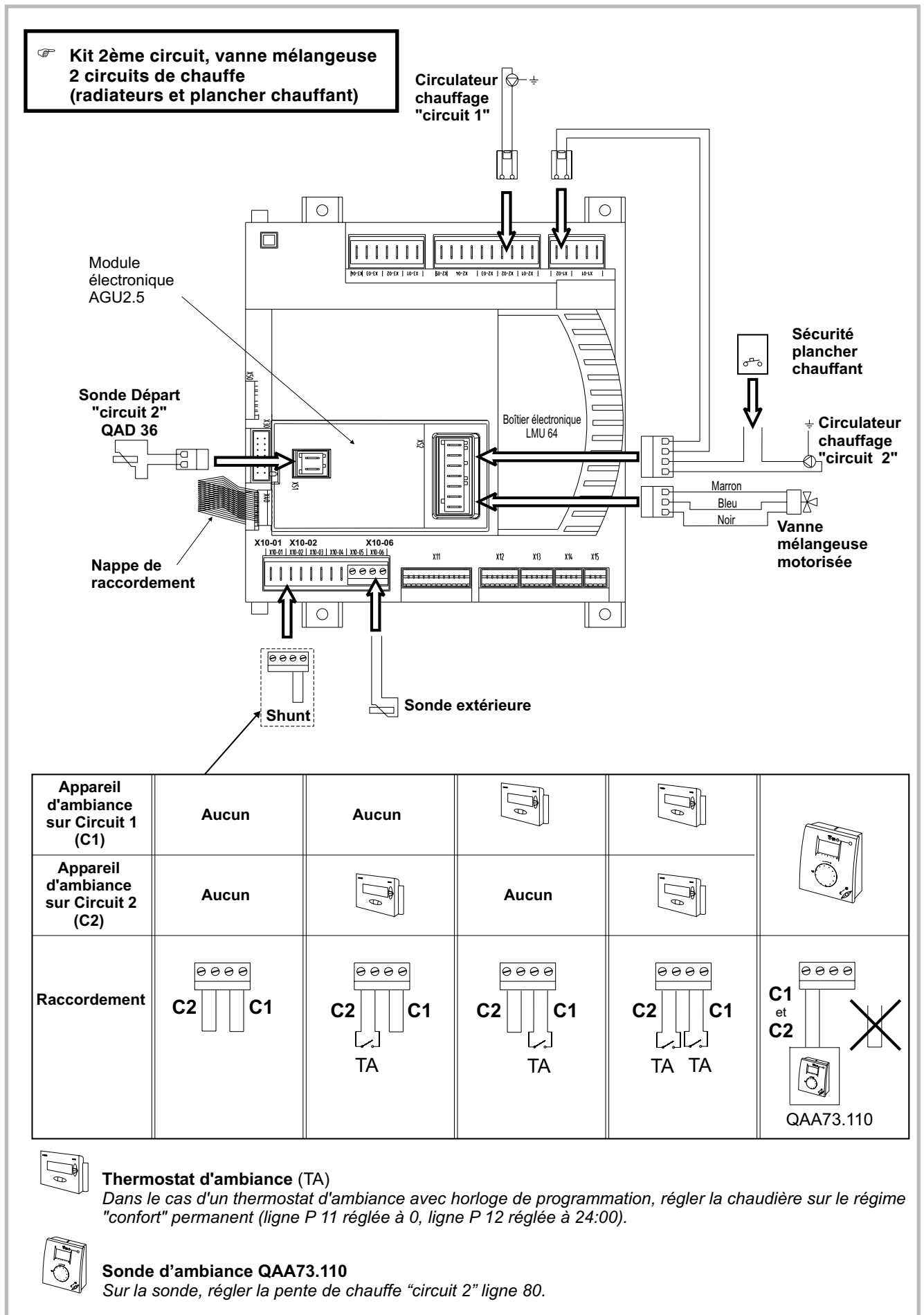
En cas d'un thermostat d'ambiance avec horloge de programmation, régler la chaudière sur le régime "confort" permanent (ligne P 11 réglée à 0, ligne P 12 réglée à 24:00).

\* déconseillé avec plancher chauffant direct

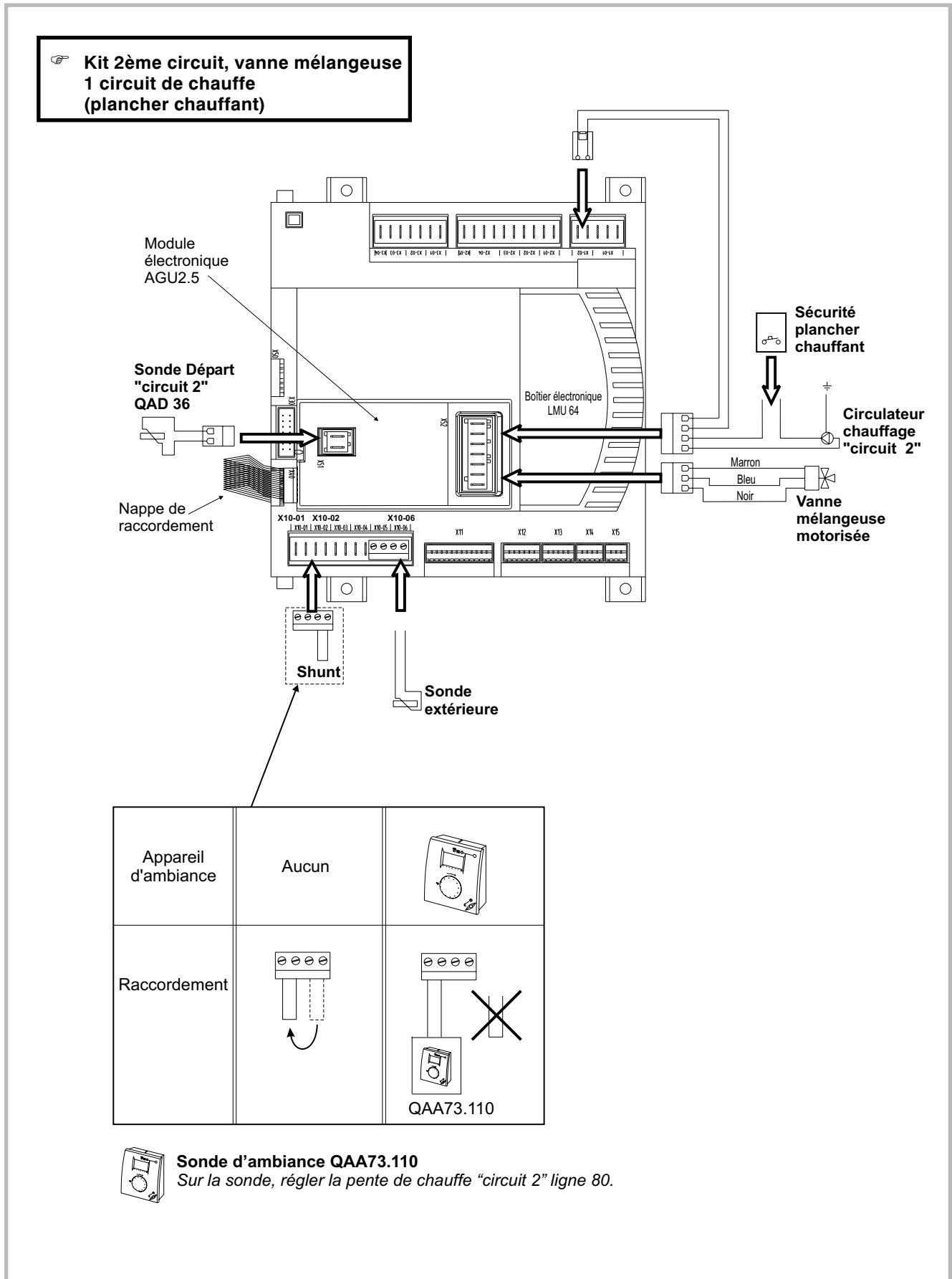
**Sonde d'ambiance QAA73.110**

Figure 26 - Bornes de raccordement (1 circuit de chauffe, radiateurs ou plancher chauffant direct)

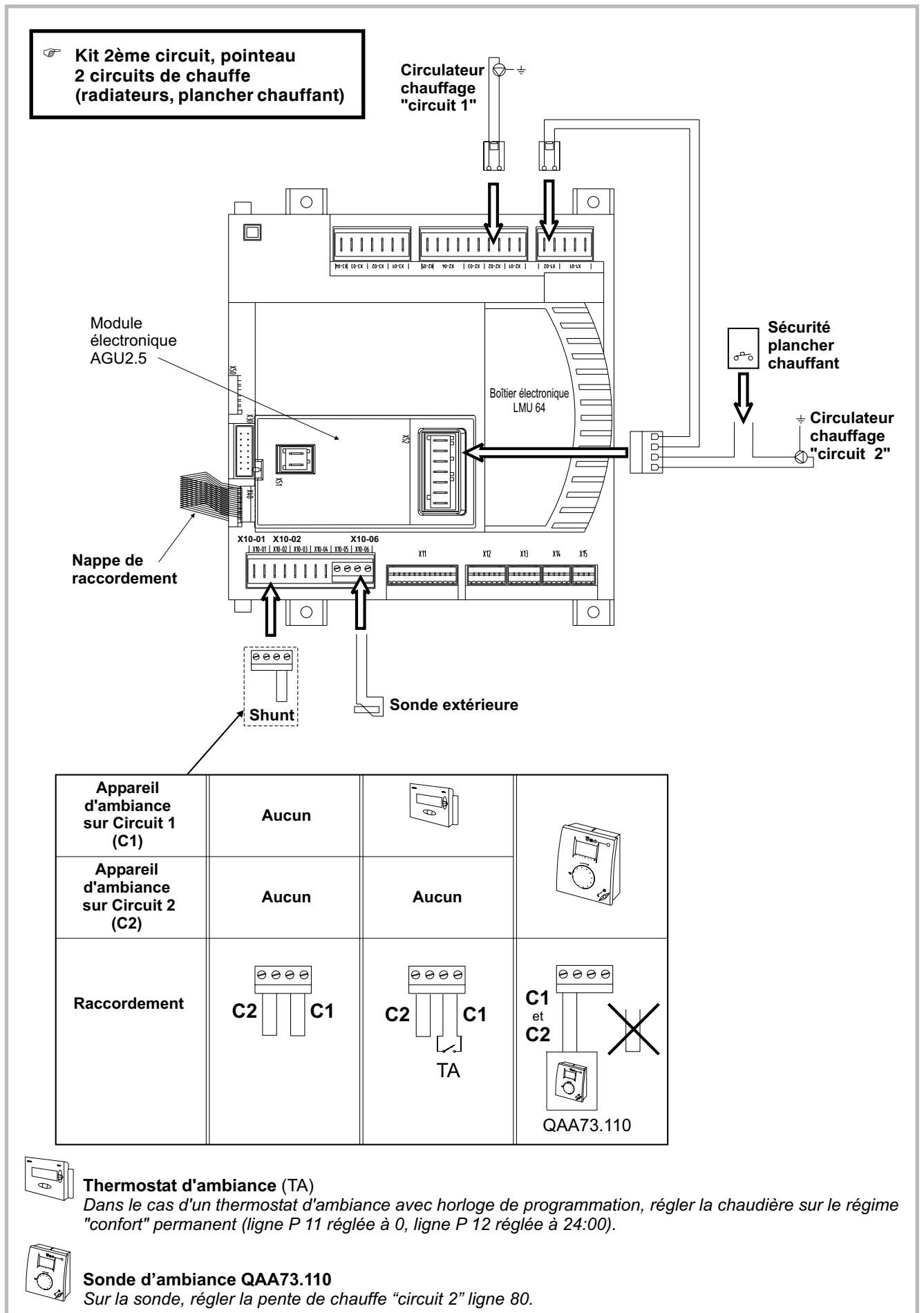




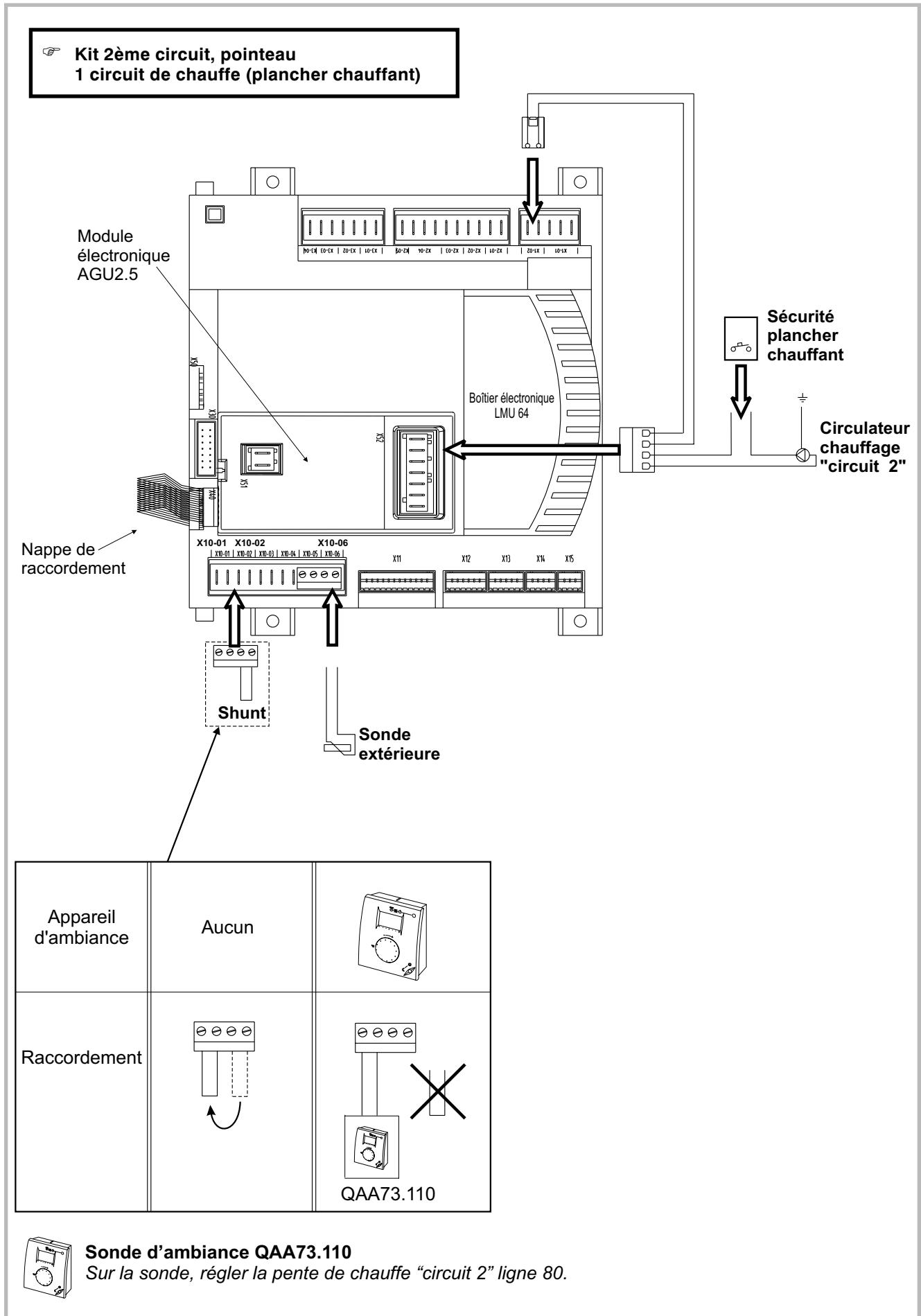
**Figure 27 - Bornes de raccordement  
Kit 2ème circuit, vanne mélangeuse, 2 circuits de chauffe (radiateurs et plancher chauffant)**



*Figure 28 - Bornes de raccordement  
Kit 2ème circuit, vanne mélangeuse, 1 circuit de chauffe (plancher chauffant)*









**Figure 29 - Bornes de raccordement  
Kit 2ème circuit, pointeau, 2 circuits de chauffe (radiateurs et plancher chauffant)**



**Figure 30 - Bornes de raccordement  
Kit 2ème circuit, pointeau, 1 circuit de chauffe (plancher chauffant)**

## 2.13. Remplissage et purge de l'installation

☞ **S'assurer qu'un rinçage de l'installation a été effectué.**

- 1 Ouvrir les vannes d'isolement de la chaudière.
- 2 Procéder au remplissage de l'installation.
- 3 Pendant le remplissage, ne pas faire fonctionner le circulateur, ouvrir tous les purgeurs de l'installation pour évacuer l'air contenu dans les canalisations.
- 4 Débrayer les clapets antiretour (rep. C, fig. 31).
- 5 Fermer les purgeurs et ajouter de l'eau jusqu'à ce que la pression du circuit hydraulique atteigne **2 bar**.
- 6 Purger l'installation
- 7 Fermer les purgeurs et répéter ces opérations 1 à 2 fois.
- 8 Créer une demande de chauffage pour démarrer le circulateur chauffage,
  - Activer le mode AUTO 
  - ou
  - Activer la fonction "ramoneur" ,
  - pour cela appuyer simultanément sur  et  pendant 3 secondes
- 9 Lorsque le circulateur chauffage fonctionne, sélectionner le mode "veille" . Après une postcirculation d'environ 4 min le circulateur s'arrête.
- 10 Attendre environ 1 min et répéter les opérations de remplissage et de purge (5, 6 et 7) jusqu'au dégazage complet de l'échangeur.
- 11 Activer quelques secondes le régime de fonctionnement sanitaire pour démarrer le circulateur sanitaire. Appuyer sur la touche .
- 12 A l'arrêt du circulateur sanitaire, répéter les opérations de remplissage et de purge jusqu'au dégazage complet de l'échangeur et du serpentin sanitaire (5, 6, 7, 8 et 9).
- 13 Fermer les purgeurs et ajouter de l'eau jusqu'à ce que la pression du circuit hydraulique atteigne 1,5 bar.
- 14 Fermer les clapets antiretour (rep. C, fig. 31).

## 2.14. Purge de la chaudière

### •Purge du corps de chauffe

(purgeur manuel, rep. A, fig. 31).

- Ouvrir le purgeur jusqu'à l'obtention d'un jet d'eau continu, puis refermer le purgeur.

### •Purge du circuit primaire

(purgeur automatique, rep. B, fig. 31).

- Desserrer le bouchon du purgeur.

☞ **Laisser le bouchon ouvert pour faciliter le dégazage de l'installation hydraulique.**

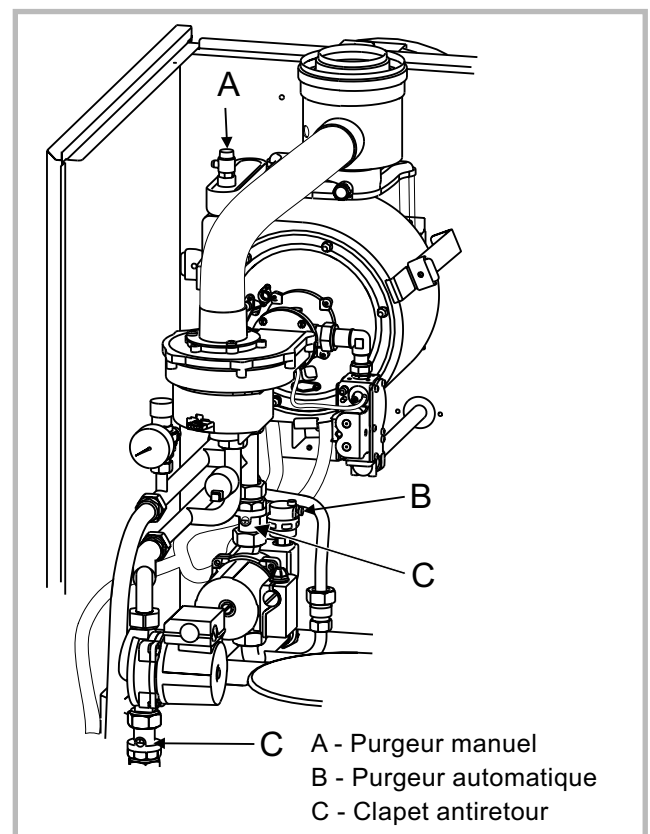


Fig. 31 - Purgeurs et clapets antiretour

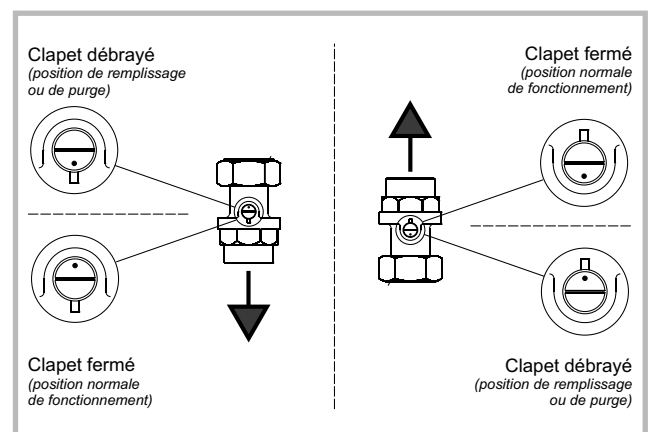


Fig. 32 - Clapets antiretour

## 2.15. Vérification et mise en service

- ☞ **Vérifier que la chaudière est bien réglée pour le type de gaz distribué.**
- ☞ **Enlever le film de protection appliqué sur l'écran d'affichage.**

### 2.15.1. Circuit hydraulique :

- S'assurer qu'un rinçage de l'installation a été effectué.
- S'assurer que l'installation est bien remplie d'eau et correctement purgée et que la pression au manomètre est suffisante, entre (1,5 et 2) bar.
- ☞ **Si la purge de l'installation est mal effectuée, la chaudière peut se mettre en sécurité.**
- Si nécessaire, purger de nouveau l'échangeur. Se référer au paragraphe "Remplissage et purge de l'installation".
- Vérifier la vitesse des circulateurs (fig. 33).

### 2.15.2. Circuit gaz :

- Vérifier que les raccords sont bien serrés.
- Ouvrir la vanne gaz, purger les canalisations et vérifier l'étanchéité en amont du bloc gaz.
- Vérifier la pression gaz au réseau :

Type de Gaz	Pression d'alimentation
G 20 (type gaz de Lacq)	20 mbar
G 25 (type gaz Groningue)	25 mbar
G 31 (gaz Propane)	37 mbar

### 2.15.3. Circuit électrique :

- Vérifier que la polarité phase-neutre de l'alimentation électrique est respectée.
- Vérifier que les matériels en option sont branchés sur les bornes de raccordement adéquates.

### 2.15.4. Réglage de la pente de chauffage

#### Choix de la pente de la courbe de chauffe (fig. 34)

- Porter en abscisse du diagramme la température extérieure la plus basse de la région et tirer un trait vertical (ex : -10 °C).
- Porter en ordonnée du diagramme la température maximum de départ du circuit de chauffe concerné et tirer un trait horizontal (ex : 55 °C).

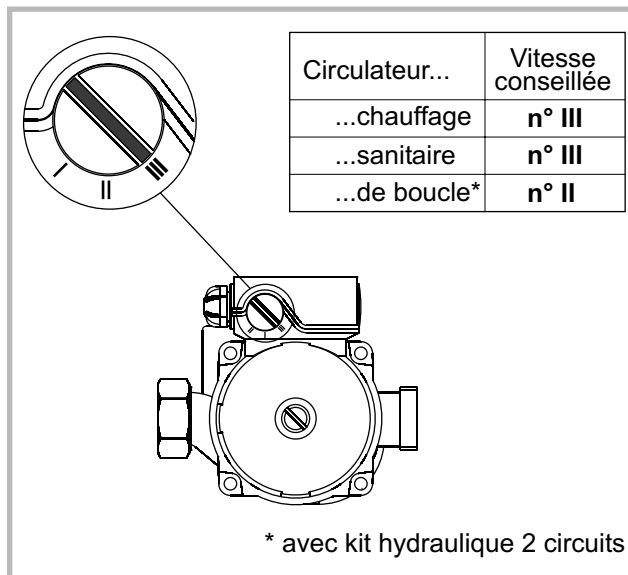


Figure 33 - Vitesse de circulation conseillée

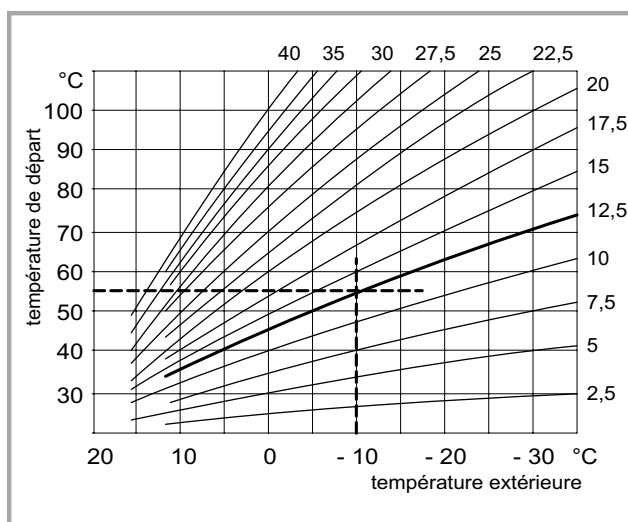


Fig. 34 - Pente de chauffage

- Le point d'intersection des 2 droites donne la pente à régler (ex : 12.5).
- Régler cette valeur sur le régulateur.

#### Réglage de la pente de chauffage

- Appuyer sur (▼) et (▲) pendant 3 secondes,
- Sélectionner la ligne souhaitée avec (▼) ou (▲)
- ligne 532 (pente circuit 1)
- ligne 533 (pente circuit 2)

### 2.15.5. Réglage de la vis pointeau

#### Choix du réglage pour deux circuits de chauffe, radiateurs et plancher chauffant (voir fig. 35, ex. A)

- Choisir la température extérieure de base (ex. -10 °C).
- Dans la colonne correspondante, porter en ordonnée du diagramme la température du circuit plancher chauffant souhaitée (ex. 41°C) et tirer un trait horizontal.
- Le point d'intersection avec la pente de chauffage réglée précédemment (ex. : 15) donne, en abscisse du diagramme, la valeur de réglage du pointeau (ex. : 3 mm).

#### Choix du réglage pour un circuit de chauffe, plancher chauffant (voir fig. 35, ex. B)

- Choisir la température extérieure de base (ex. -5 °C).
- Dans la colonne correspondante, porter en ordonnée du diagramme la température du circuit plancher chauffant souhaitée (ex. 37°C) et tirer un trait horizontal.
- Le point d'intersection avec la pente de chauffage la plus basse (ex. : 12,5) donne, en abscisse du

diagramme, la valeur de réglage du pointeau (ex. : 4,5 mm).

#### Réglage de la vis pointeau

- Régler le pointeau avec la valeur obtenue ci-dessus. Utiliser les rainures comme repère visuel ou une cale d'épaisseur.

La vis pointeau de la bouteille de répartition est réglée d'usine pour une température départ du plancher chauffant de 41 °C avec une température extérieure de base de -10 °C.

La distance entre la manette et le corps de pointeau est de 3 mm.

Un plancher chauffant est un émetteur de chaleur avec une très forte inertie.

Lors de la première mise en service, il est conseillé de **modifier** la vis pointeau **d'un quart de tour** toutes les 24 heures, jusqu'à l'obtention du confort optimal.

Si le pointeau est **complètement dévissé**, et que la température de confort n'est pas atteinte : **corriger les pentes des circuits de chauffe**.

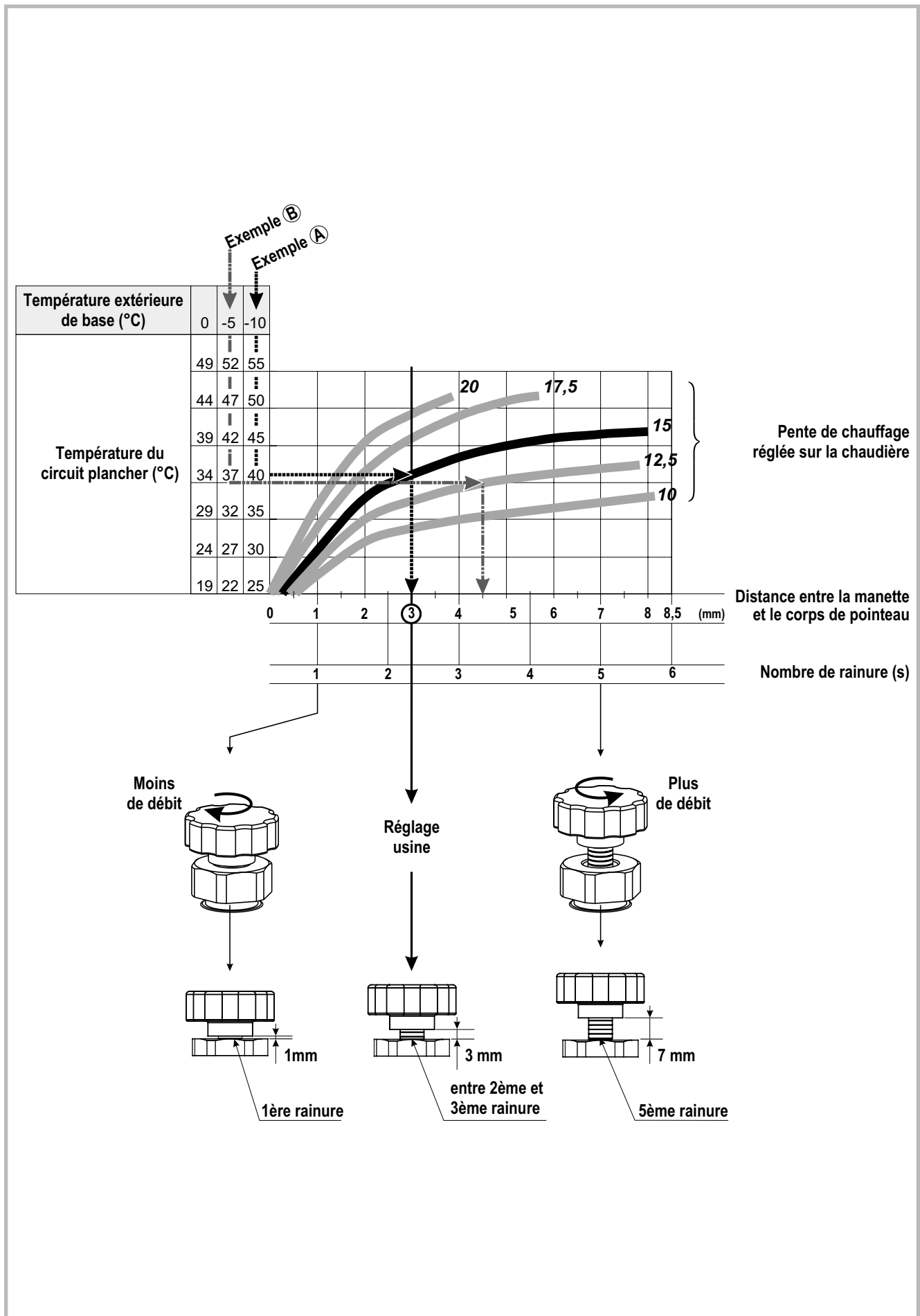


Fig. 35 - Réglage de la vis pointeau

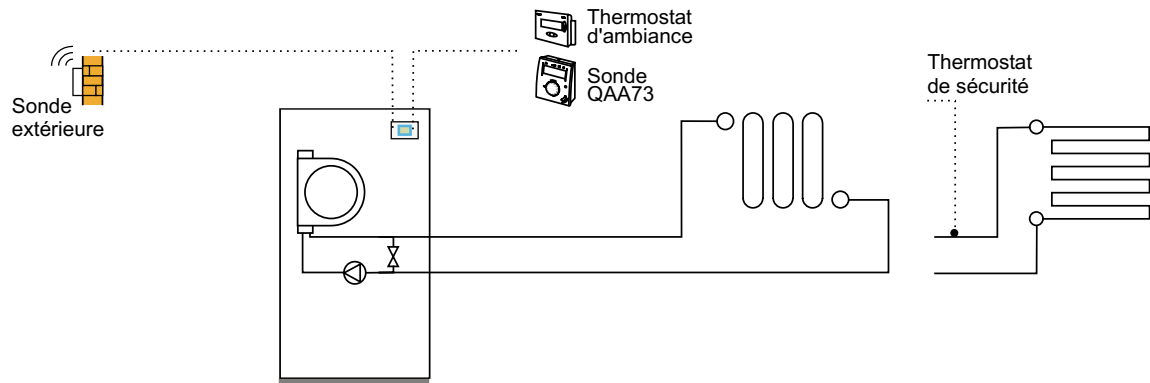


## 2.15.6. Configurer 1 circuit de chauffe

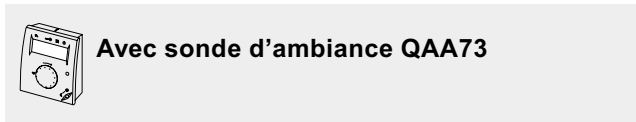
- Radiateurs

ou

- Plancher chauffant direct



- Vérifier le branchement de la sonde extérieure (fig. 26).
- Vérifier le branchement de la sonde d'ambiance\* QAA73 ou du thermostat d'ambiance éventuel (fig. 26).
- Choisir la pente de la courbe de chauffe selon la méthode décrite au paragraphe "Réglage de la pente de chauffage". Voir figure 34 page 30.



☞ **Effectuer le réglage des paramètres directement sur la sonde d'ambiance QAA73.**

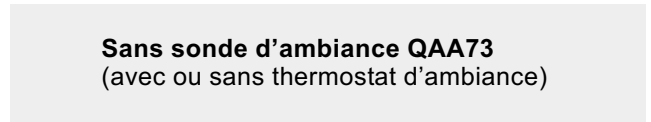
- Régler la pente de la courbe de chauffe du circuit 1, ligne 70.
- Effectuer la programmation horaire des périodes de chauffage sur la sonde d'ambiance QAA73, ligne 10 à 16.
- Si le 2ème circuit n'est pas utilisé, régler la pente sur —.— (ligne 80)

- Température de commutation été/hiver (ligne H 516 sur la chaudière)
- régler à 30 °C pour désactiver la fonction

### • Plancher chauffant

- Régler la limitation maxi de la température de départ, ligne 72 = 50 °C
  - Effectuer une programmation horaire sans période de confort réduit.
- ou
- Effectuer une programmation horaire en tenant compte de l'inertie du plancher chauffant.

\*Sonde d'ambiance : Éviter les sources de chaleur directe (cheminée, téléviseur, plans de cuisson), les zones de courant d'air frais (ventilation, porte, etc.) et les murs extérieurs.



☞ **Effectuer le réglage des paramètres sur le tableau de contrôle.**

- Régler la pente de la courbe de chauffe du circuit 1, ligne H 532.
- Effectuer la programmation horaire\*\* des périodes de chauffage, ligne P 11 à P16.

### • Plancher chauffant

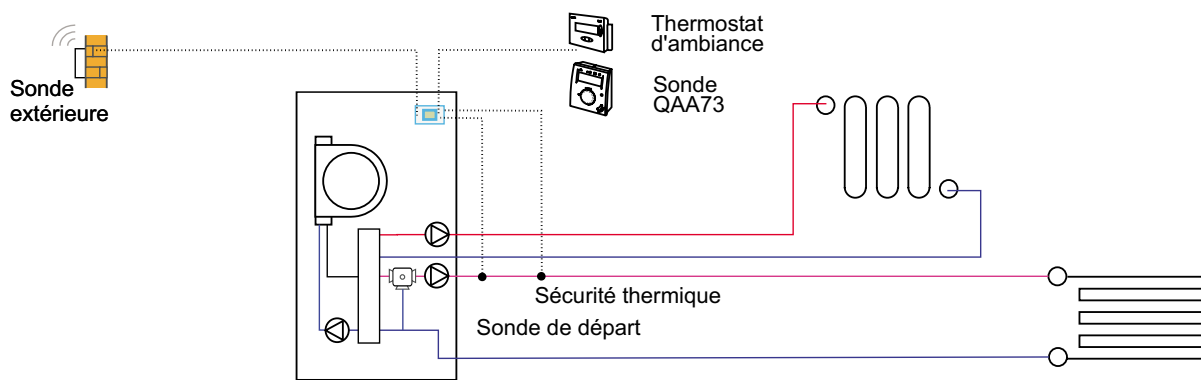
- Régler la limitation maxi de la température de départ, ligne H 507 = 50 °C

#### Avec thermostat d'ambiance programmable

- Régler la chaudière sur le régime "confort" permanent (ligne P 11 = 0, ligne P 12 = 24:00).
- Effectuer la programmation horaire\*\* des périodes de chauffage **sur le thermostat d'ambiance.**

\*\*Plancher chauffant : Effectuer une programmation horaire sans période de confort réduit. OU, effectuer une programmation horaire en tenant compte de l'inertie du plancher chauffant.

### 2.15.7. Configurer 2 circuits de chauffe kit 2ème circuit, vanne mélangeuse (074 701) - Radiateurs et plancher chauffant - 2 circuits de radiateurs



- Vérifier le branchement de la sonde extérieure (fig. 27).
- Vérifier le branchement de la sonde d'ambiance\* QAA73 ou du thermostat d'ambiance éventuel. (fig. 27).
- Vérifier la présence de shunt(s) éventuel(s).
- Vérifier le branchement des circulateurs (fig. 27)  
Circuit 1 : Circuit de radiateurs  
Circuit 2 : Plancher chauffant ou circuit de radiateurs
- Choisir la pente de la courbe de chauffe selon la méthode décrite au paragraphe "Réglage de la pente de chauffage".  
Voir figure 34 page 30



#### Avec sonde d'ambiance QAA73

##### Effectuer le réglage des paramètres directement sur la sonde d'ambiance QAA73.

- Régler la pente de la courbe de chauffe.  
Circuit 1 : ligne 70  
Circuit 2 : ligne 80
- Régler la limitation maxi de la température de départ, ligne 82 = 50 °C
- Effectuer la programmation horaire des périodes de chauffage.  
Circuit 1 : ligne 10 à ligne 16  
Circuit 2 : ligne 20 à ligne 26
- Circuit 2 = Plancher chauffant
- Effectuer une programmation horaire sans période de confort réduit.
- ou
- Effectuer une programmation horaire en tenant compte de l'inertie du plancher chauffant.
- Température de commutation été/hiver (ligne H 516 sur la chaudière)
- régler à 30 °C pour désactiver la fonction

\*Sonde d'ambiance : Éviter les sources de chaleur directe (cheminée, téléviseur, plans de cuisson), les zones de courant d'air frais (ventilation, porte, etc.) et les murs extérieurs.

#### Sans sonde d'ambiance QAA73 (avec ou sans thermostat d'ambiance)

##### Effectuer le réglage des paramètres sur le tableau de contrôle.

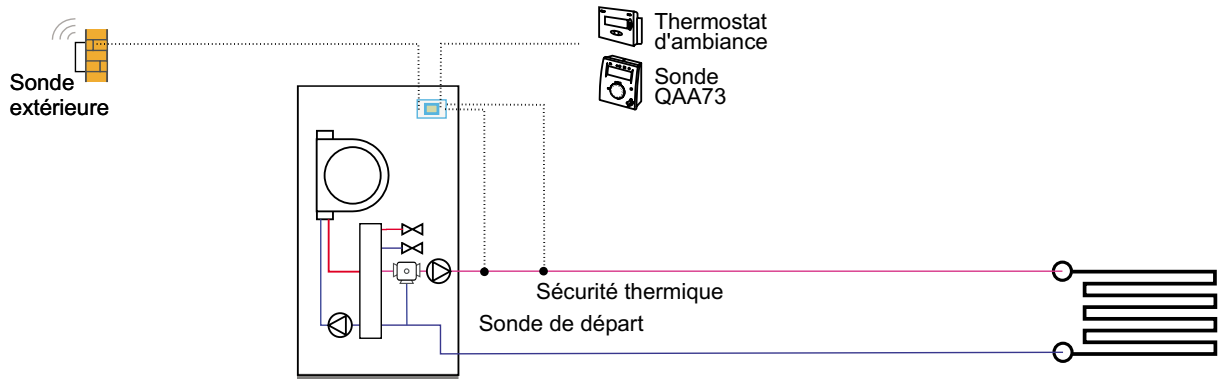
- Régler la pente de la courbe de chauffe.  
Circuit 1 : ligne H 532  
Circuit 2 : ligne H 533
- Effectuer la programmation horaire\*\* des périodes de chauffage, ligne P 11 à P16.

#### Avec thermostat d'ambiance programmable

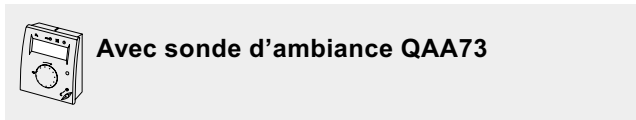
- Dans le cas d'un thermostat d'ambiance avec horloge de programmation, régler la chaudière sur le régime "confort" permanent (ligne P 11 à 0, ligne P 12 à 24:00)
- Effectuer la programmation horaire\*\* des périodes de chauffage **sur le thermostat d'ambiance**.

\*\*Plancher chauffant : Effectuer une programmation horaire sans période de confort réduit.  
OU, effectuer une programmation horaire en tenant compte de l'inertie du plancher chauffant.

### 2.15.8. Configurer 1 circuit de chauffe kit 2ème circuit, vanne mélangeuse (074 701) - Plancher chauffant



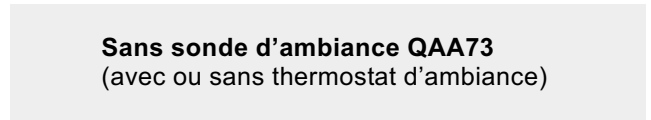
- Vérifier le branchement de la sonde extérieure (fig. 28).
- Vérifier le branchement du circulateur chauffage "circuit 2" (fig. 28).
- Choisir la pente de la courbe de chauffe selon la méthode décrite au paragraphe "Réglage de la pente de chauffage". Voir figure 34 page 30



#### Effectuer le réglage des paramètres directement sur la sonde d'ambiance.

- Vérifier le branchement de la sonde d'ambiance\* QAA73.
  - Régler la pente de la courbe de chauffe sur la sonde d'ambiance, ligne 80 (circuit 2).
  - Régler la limitation maxi de la température de départ, ligne 82 = 50°C
  - Baisser la pente de la courbe de chauffe du "circuit 1" au minimum, ligne 70 = 2,5.
  - Supprimer la programmation horaire du "circuit 1", lignes 10 à 16 = —.—
  - Augmenter la consigne de température d'ambiance réduite, ligne 5.
  - Effectuer la programmation horaire des périodes de chauffage.  
Circuit 2 : ligne 20 à ligne 26
- Effectuer une programmation horaire sans période de confort réduit.*  
ou  
*Effectuer une programmation horaire en tenant compte de l'inertie du plancher chauffant.*
- Température de commutation été/hiver (ligne H 516 sur la chaudière)
  - régler à 30 °C pour désactiver la fonction

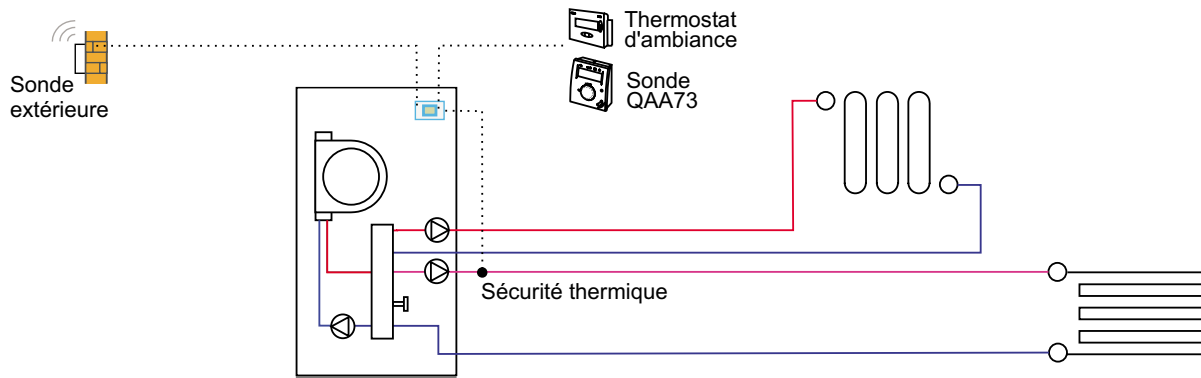
\*Sonde d'ambiance : Éviter les sources de chaleur directe (cheminée, téléviseur, plans de cuisson), les zones de courant d'air frais (ventilation, porte, etc.) et les murs extérieurs.



#### Effectuer le réglage des paramètres sur le tableau de contrôle.

- Vérifier que le shunt thermostat d'ambiance est déplacé sur le "circuit 2" (voir fig. 28).
  - Régler la pente de la courbe de chauffe sur le tableau de contrôle, ligne H 533 (circuit 2).
  - Augmenter la consigne de température d'ambiance réduite, ligne P 5.
  - Régler la limitation maxi de la température de départ, ligne H 507 = 50°C.
  - Effectuer la programmation horaire des périodes de chauffage.  
Circuit 2 : ligne P 11 à ligne P 16
- Effectuer une programmation horaire sans période de confort réduit.*  
ou  
*Effectuer une programmation horaire en tenant compte de l'inertie du plancher chauffant.*

### 2.15.9. Configurer 2 circuits de chauffe kit 2ème circuit, pointe de réglage (019119) - Radiateurs et plancher chauffant



- Vérifier le branchement de la sonde extérieure (fig. 29).
- Vérifier le branchement de la sonde d'ambiance\* QAA73 ou du thermostat d'ambiance éventuel (fig. 29).
- Vérifier la présence de shunt(s) éventuel(s).
- Vérifier le branchement des circulateurs (fig. 29)  
Circuit 1 : Circuit de radiateurs  
Circuit 2 : Plancher chauffant
- Choisir la pente de la courbe de chauffe selon la méthode décrite au paragraphe "Réglage de la pente de chauffage" (voir figure 34, p.30).  
Remarques :  
Choisir une pente dont la température de départ est inférieure à 80 °C.  
Les pentes réglées à 15 conviennent normalement pour la plupart des installations.



#### Avec sonde d'ambiance QAA73

☞ **Effectuer le réglage des paramètres directement sur la sonde d'ambiance QAA73.**

- Régler la pente de la courbe de chauffe du circuit 1, ligne 70 (ex. : 15)
- Régler la pente de la courbe de chauffe du circuit 2, ligne 80, **à la même valeur** que celle du circuit 1 (ex. : 15).
- Effectuer la programmation horaire des périodes de chauffage.  
Circuit 1 : ligne 10 à ligne 16  
  
Circuit 2 : ligne 20 à ligne 26  
*Effectuer une programmation horaire sans période de confort réduit.*  
*ou*  
*Effectuer une programmation horaire en tenant compte de l'inertie du plancher chauffant.*
- Température de commutation été/hiver (ligne H 516 sur la chaudière)
- régler à 30 °C pour désactiver la fonction

\*Sonde d'ambiance : Éviter les sources de chaleur directe (cheminée, téléviseur, plans de cuisson), les zones de courant d'air frais (ventilation, porte, etc.) et les murs extérieurs.

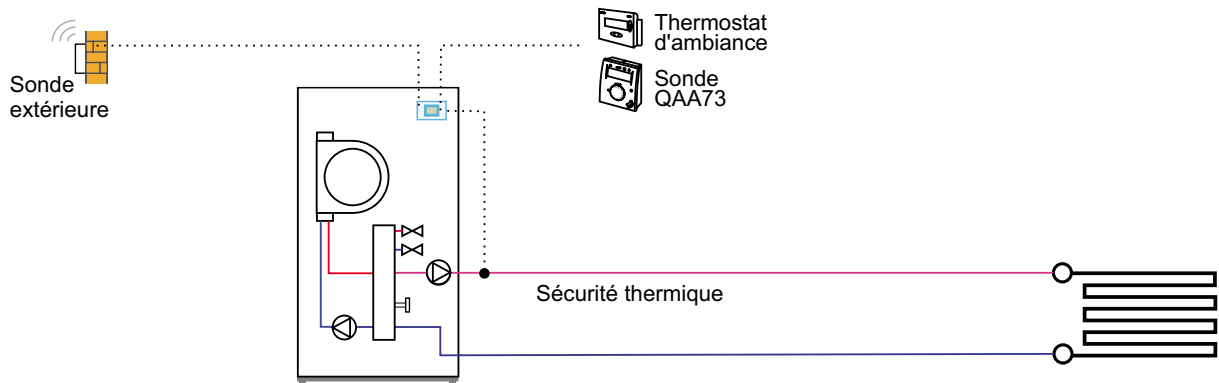
#### Sans sonde d'ambiance QAA73 (avec ou sans thermostat d'ambiance)

☞ **Effectuer le réglage des paramètres sur le tableau de contrôle.**

- Régler la pente de la courbe de chauffe du circuit 1, ligne H 532 (ex. : 15)
- Régler la pente de la courbe de chauffe du circuit 2, ligne H 533, **à la même valeur** que celle du circuit 1 (ex. : 15).
- Effectuer la programmation horaire\*\* des périodes de chauffage, ligne P 11 à P 16.
- 
- **Avec thermostat d'ambiance programmable**
  - Dans le cas d'un thermostat d'ambiance avec horloge de programmation, régler la chaudière sur le régime "confort" permanent (ligne P11 à 0, ligne P12 à 24:00).
  - Effectuer la programmation horaire\*\* des périodes de chauffage **sur le thermostat d'ambiance.**
- **Sans thermostat d'ambiance**
  - Augmenter la consigne de température d'ambiance réduite, ligne P 5.

\*\*Effectuer une programmation horaire sans période de confort réduit.  
OU, effectuer une programmation horaire en tenant compte de l'inertie du plancher chauffant.

### 2.15.10. Configurer 1 circuit de chauffe kit 2ème circuit, pointeau de réglage (019119) - Plancher chauffant



- Vérifier le branchement de la sonde extérieure (fig. 30).
- Vérifier le branchement du circulateur chauffage "circuit 2" (fig. 30).
- Choisir la pente de la courbe de chauffe selon la méthode décrite au paragraphe "Réglage de la vis pointeau" (voir figure 35, p. 32).



#### Avec sonde d'ambiance QAA73

##### ☞ Effectuer le réglage des paramètres directement sur la sonde d'ambiance QAA73.

- Vérifier le branchement de la sonde d'ambiance\* QAA73.
- Régler la pente de la courbe de chauffe du circuit 2, ligne 80 (ex. : 12 ou 13)
- Régler la pente de la courbe de chauffe du circuit 1, ligne 70, à la **même valeur** que celle du circuit 2 (ex. : 12 ou 13).
- Supprimer la programmation horaire du "circuit 1", lignes 10 à 16 = —.—
- Augmenter la consigne de température d'ambiance réduite, ligne 5.
- Effectuer la programmation horaire des périodes de chauffage sur la sonde d'ambiance.  
Circuit 2 : ligne 20 à ligne 26.  
*Effectuer une programmation horaire sans période de confort réduit.*  
ou  
*Effectuer une programmation horaire en tenant compte de l'inertie du plancher chauffant.*
- Température de commutation été/hiver (ligne H 516 sur la chaudière)
- régler à 30 °C pour désactiver la fonction

\*Sonde d'ambiance : Éviter les sources de chaleur directe (cheminée, téléviseur, plans de cuisson), les zones de courant d'air frais (ventilation, porte, etc.) et les murs extérieurs.

#### Sans sonde d'ambiance QAA73

##### ☞ Effectuer le réglage des paramètres sur le tableau de contrôle.

- Vérifier que le shunt thermostat d'ambiance est déplacé sur le "circuit 2" (fig. 30).
- Régler la pente de la courbe de chauffe du circuit 2, ligne H 533 (ex. : 12,5)
- Augmenter la consigne de température d'ambiance réduite, ligne P 5.
- Effectuer la programmation horaire des périodes de chauffage.  
Circuit 2 : ligne P 11 à P 16.  
*Effectuer une programmation horaire sans période de confort réduit.*  
ou  
*Effectuer une programmation horaire en tenant compte de l'inertie du plancher chauffant.*

### 2.15.11. Mise en route de la chaudière

- Brancher électriquement.
- Ouvrir la vanne d'alimentation gaz de l'installation

#### ☞ Régler l'heure en cours

- Appuyer sur la touche (▼) ou (▲).
- Sélectionner la ligne **P 1** avec (▼) ou (▲).

#### ☞ Appuyer sur la touche "mode" et sélectionner **AUTO** (🕒)

pour un fonctionnement économique toute l'année selon le programme standard.

#### ☞ Appuyer sur la touche "Robinet" (🔧)

pour la préparation de l'eau chaude sanitaire selon le programme de chauffe.

La chaudière s'allumera automatiquement lors d'une demande chauffage ou sanitaire après une phase de ventilation d'environ 5 secondes.

La présence de flamme est signalée par le pictogramme (🔥).

- Si l'installation est équipée d'une sonde d'ambiance, effectuer ces réglages sur la sonde d'ambiance.
- Se référer à la notice fournie avec la sonde d'ambiance.

- Si l'installation est équipée d'un thermostat d'ambiance, régler celui-ci sur la température ambiante souhaitée.

**Dans le cas d'un thermostat d'ambiance avec horloge de programmation, régler la chaudière sur le régime "confort" permanent (ligne P 11 à 0, ligne P 12 à 24:00).**

### 2.15.12. Logique d'allumage

(voir figure 37)

Lors d'une demande de chaleur, le ventilateur démarre. Le signal de pression de commande relevé à la sortie du ventilateur commande l'ouverture du régulateur gaz. Après une préventilation d'environ 5 s, l'électrode enflamme le mélange air-gaz. La flamme est détectée par l'électrode (ionisation). Le pictogramme "présence de flamme" s'allume.

Si la flamme n'apparaît pas pendant le temps de sécurité, un code d'erreur est affiché et la chaudière reste à l'arrêt.

Si la flamme disparaît pendant un cycle normal de fonctionnement, un nouveau cycle d'allumage recommence.

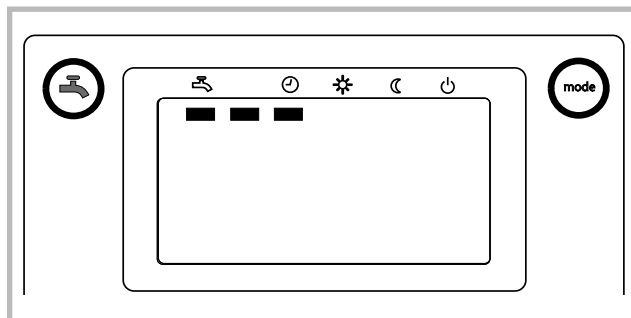


Figure 36 - Mise en service rapide

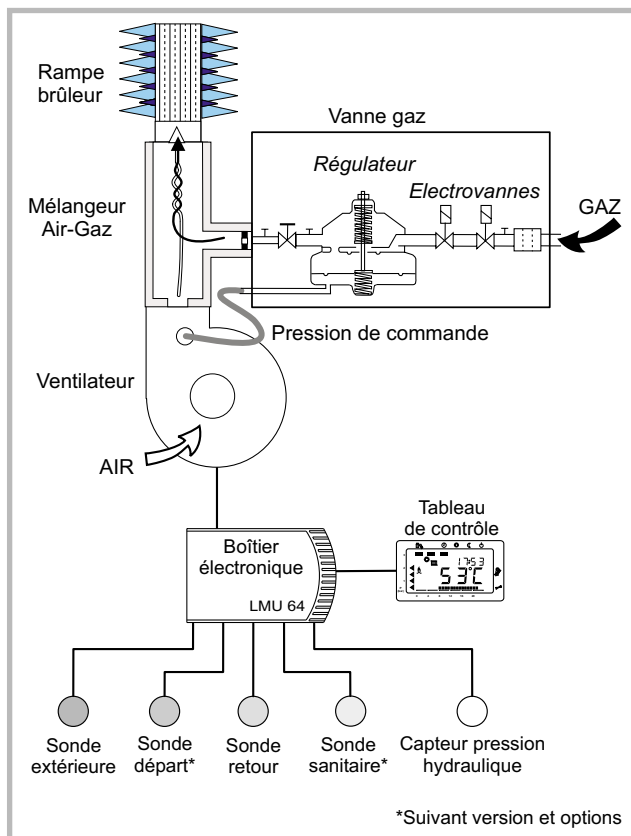


Figure 37 - Schéma du brûleur

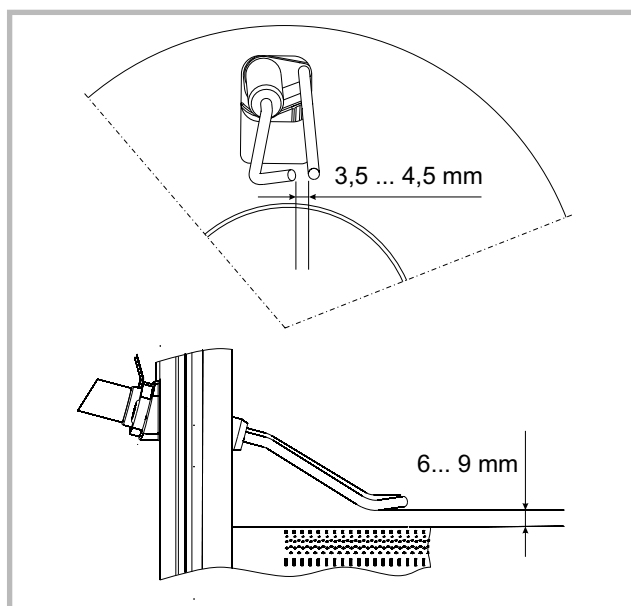


Figure 38 - Réglage des électrodes

### 2.15.13. Réglage des paramètres de combustion lors d'un changement de gaz

(Pour la France uniquement)

- Ouvrir toutes les vannes des circuits de chauffage.
- ☞ **Avec kit vanne et 2 circuits : Fermer manuellement la vanne mélangeuse**
- ☞ **Avec circuit plancher chauffant : Attention au déclenchement de la sécurité thermique.**
- Placer la sonde de retour échangeur sur le tube de départ échangeur (fig. 40).
- Activer la fonction "manuel pour réglage".  
Appuyer simultanément sur (🔧) et (🔧) pendant 6 secondes (repère 3 et 4, fig. 39).
- Les symboles (▶ 🧑) et (▶ 🛠️) s'affichent sur le tableau de contrôle.  
L'écran d'affichage indique (100%).  
Le brûleur fonctionne à l'allure MAXI.
- Laisser la température de la chaudière atteindre 60 °C.
- Effectuer un contrôle de combustion.
- Contrôler le taux de CO<sub>2</sub> (voir tableau ci-dessous).
- Si nécessaire, ajuster le taux de CO<sub>2</sub> en réglant le débit gaz au brûleur (vis repère R1, fig. 41).
- Appuyer sur la touche (▼) (repère 6, fig. 39)  
L'écran d'affichage indique (0%).  
Le brûleur fonctionne à l'allure MINI.
- Contrôler le taux de CO<sub>2</sub> (voir tableau ci-dessous).
- Si nécessaire, ajuster doucement la consigne du régulateur de pression (vis repère R2, fig. 41).
- Appuyer sur la touche (▲)
- Contrôler les réglages à l'allure MAXI. Le modifier si nécessaire.
- Il est possible de contrôler les allures intermédiaires en ajustant le % à l'aide des touches (+) et (-) (repère 8 et 9, fig. 39).
- Désactiver la fonction "manuel pour réglage".  
Appuyer sur la touche "mode" et sélectionner un régime de fonctionnement.
- **Replacer la sonde de retour sur le tube de retour échangeur.**

		0%	100%
<b>Gaz</b>	Repère diaphragme	CO <sub>2</sub> au mini	CO <sub>2</sub> au maxi
<b>G 20</b>	20	8 à 9 %	8,5 à 9,5 %
<b>G 25</b>	pas de diaphragme	8 à 9 %	8,5 à 9,5 %
<b>G 31</b>	conique	9,5 à 10,5 %	10 à 11 %

### 2.15.14. Surveillance pression hydraulique

Pression hydraulique trop basse

- P<0,8 bar = code d'erreur 118
- P<0,5 bar = code d'erreur 118 et mise en sécurité

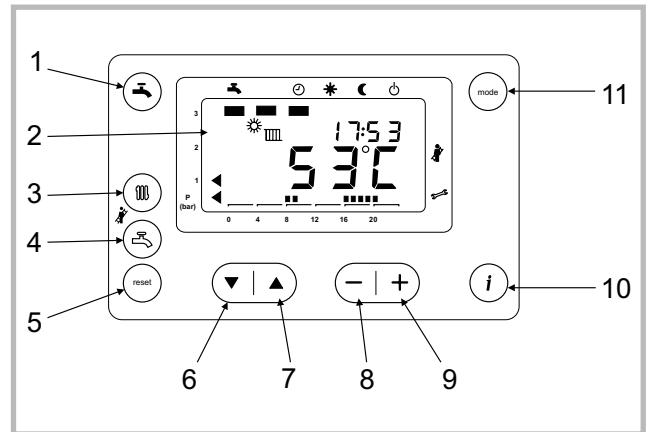


Figure 39 - Tableau de contrôle

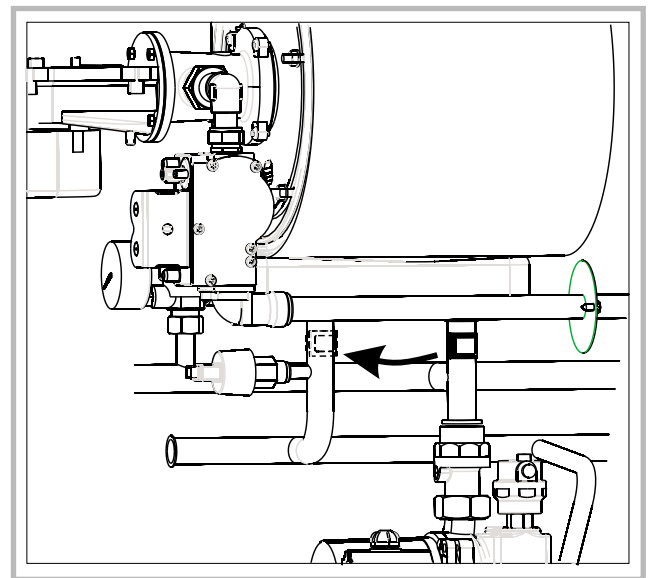
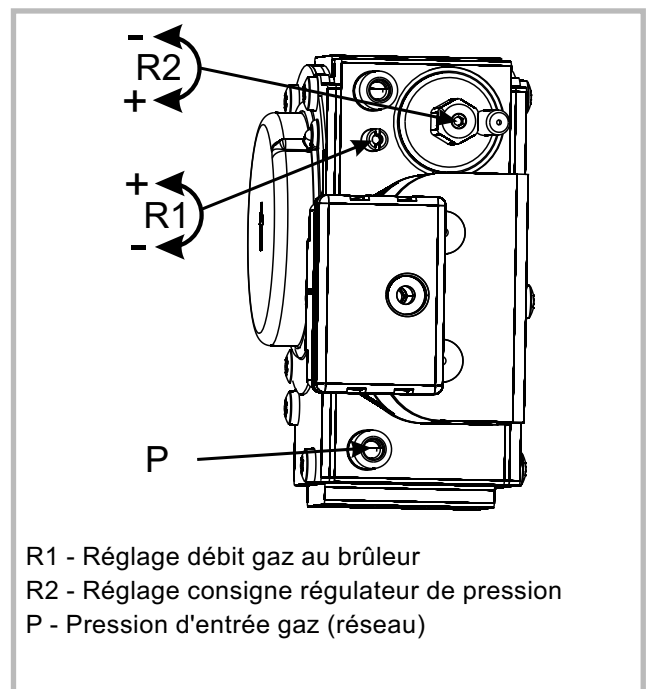


Figure 40 - Sonde de retour échangeur



R1 - Réglage débit gaz au brûleur  
R2 - Réglage consigne régulateur de pression  
P - Pression d'entrée gaz (réseau)


Figure 41 - Vanne gaz

### 2.15.15. Liste des réglages "chauffagiste"

(sans sonde d'ambiance QAA73.110)

Avec l'utilisation d'une sonde d'ambiance QAA73.110, ces fonctions ne sont pas valides

Appuyer sur (▼) et (▲) pendant 3 secondes,
Sélectionner la ligne souhaitée avec (▼) ou (▲)
Régler les valeurs réglables avec (-) ou (+)

Ligne	Fonction	Plage de réglage ou affichage	Unité de mesure	Incrément de réglage	Réglage de base / Affichage
<b>H 90</b>	Consigne de la température ECS économie	40 ... 65	°C	1	<b>40</b>
	L'eau sanitaire est chauffée à cette température pendant le régime "Réduit" de la programmation choisie (ligne H 91).				
<b>H 91</b>	Libération de la charge d'ECS	0 ... 1	-	1	<b>0</b>
	Ce réglage définit la plage horaire pendant laquelle la charge ECS, à la consigne de confort, est libérée. En dehors de cette plage, l'eau est chauffée à la consigne d'économie (ligne H 90). <b>0</b> = La température sanitaire suit le programme de chauffe sanitaire (ligne P 31 à P 36). <b>1</b> = La température sanitaire suit le régime ECS "confort" 24h/24.				
<b>H 93</b>	(Non concerné)	0 ... 1	-	1	<b>0</b>
<b>H 506</b>	Limitation mini de température de départ	20... 90	°C	0,5 °C	<b>20</b>
<b>H 507</b>	Limitation maximale de la température de départ	20... 90	°C	0,5 °C	<b>85</b>
	Les limitations minimale et maximale constituent la plage à l'intérieur de laquelle peut varier la consigne de température de départ. Elles empêchent des températures de départ trop basses ou trop élevées.				
	<b>Remarques importantes</b> La limitation maximale n'est pas une fonction de sécurité telle que l'exige un chauffage par le sol.				
<b>H 510</b>	Surélévation de la température de chaudière pendant la charge ECS (par rapport à la consigne ECS)	0... 30	°C	0,5 °C	<b>20</b>
	Le réglage augmente la consigne de température de chaudière en cas de demande d'eau chaude sanitaire. <b>Si l'on augmente</b> : La charge est plus rapide. <b>Si l'on diminue</b> : La charge est plus lente.				
<b>H 511</b>	Température d'enclenchement hors-gel chaudière	5... 9,5	°C	0,5 °C	<b>8</b>
<b>H 512</b>	Température de déclenchement hors-gel chaudière	8,5... 50	°C	0,5 °C	<b>10</b>
<b>H 516</b>	Température de commutation été/hiver	8... 30	°C	1 °C	<b>18</b>
	<b>Si on augmente la valeur</b> , la commutation sur le régime d'été est retardée. <b>Si on diminue la valeur</b> , la commutation sur le régime d'été est anticipée. <b>Cette fonction n'est active qu'en régime automatique.</b>  <b>Avec l'utilisation d'une sonde d'ambiance QAA73.110, régler à 30 °C pour désactiver la fonction.</b>				
<b>H 520</b>	Niveau d'abaissement de la consigne de température d'ambiance (si horloge raccordée)	0... 10	K	0,5 K	<b>3,0</b>
	L'horloge agit directement sur la demande de chauffage.				
<b>H 532</b>	Pente de la courbe de chauffe (circuit 1)	1 ... 40	-	1	<b>20</b>



Ligne	Fonction	Plage de réglage ou affichage	Unité de mesure	Incrément de réglage	Réglage de base / Affichage
<b>H 533</b>	Pente de la courbe de chauffe (circuit 2)	1 ... 40	-	1	<b>15</b>
<p><b>Si l'on augmente</b> : La température de départ augmente davantage lorsque la température extérieure baisse.  <b>Si l'on diminue</b> : La température de départ augmente moins lorsque la température extérieure baisse.  L'appareil d'ambiance calcule la consigne de température de départ à l'aide de la courbe de chauffe réglée.  Il en résulte une température ambiante constante malgré les variations de la température extérieure.</p>					
<b>H 534</b>	Translation de la pente de la courbe de chauffe (circuit 1)	- 31,0 ... 31,0	K	0,5	<b>0,0</b>
<b>H 535</b>	Translation de la pente de la courbe de chauffe (circuit 2)	- 31,0 ... 31,0	K	0,5	<b>0,0</b>
<p>Cela permet d'adapter les consignes d'ambiance aux valeurs de températures mesurées en ambiance, quelle que soit la température extérieure.  Si avec une consigne de confort réglée à 20 °C sur l'appareil d'ambiance, la valeur mesurée en ambiance reste constamment à 22 °C, il convient de décaler la courbe de chauffe de 2 °C vers le bas.  <b>Conseils</b> : Agir d'abord sur la pente de la courbe de chauffe (ligne H 532 et/ou H 533). Attendre 24h00.</p>					
<b>H 541</b>	Degré de modulation maximal en mode chauffage	0 ... 100	%	0,5 %	<b>100</b>

Lecture des valeurs de service (valeur informative)					
<b>H 543</b>	Puissance chaudière maximale	(selon modèle)	-	-	-
<b>H 651</b>	N° de version de programme	()	-	-	-
<b>H 700</b> à <b>H 717</b>	Mémoire de position de dérangement	()	-	-	-
<b>H 718</b>	Heures de fonctionnement du brûleur (durée totale)	0 ... 131070	h	-	-
<b>H 719</b>	Heures de fonctionnement chauffage	0 ... 131070	h	-	-
<b>H 720</b>	Heures de fonctionnement ECS	0 ... 131070	h	-	-
<b>H 722</b>	Compteur de fonctionnement du brûleur	0 ... 327675	-	-	-
<b>H 725</b>	Version logicielle du boîtier électronique	()	-	-	-
<b>H 728</b> à <b>H 733</b>	Mémoire de position de dérangement	()	-	-	-
<b>H 755</b>	Valeur de mesure du courant d'ionisation	()	-	-	-

## Informations complémentaires sur le fonctionnement de la chaudière

- Appuyer 1 fois sur la touche d'information "i".
  - Appuyer sur (▼) et (▲) pendant 3 secondes.
- L'affichage de l'heure est remplacé par une adresse formée d'une lettre (b, C, d) et d'un chiffre (de 0 à 7).
- Appuyer sur (▼) et (▲) pour choisir la lettre.
  - Appuyer sur (-) ou (+) pour choisir le chiffre.
  - Appuyer sur la touche d'information (i) pour revenir à l'affichage d'informations.
  - Appuyer sur une touche de régime (chauffage ou sanitaire) pour revenir à l'affichage standard.

Adresse	Information
b0	Code d'erreur étendu
b1	Température de retour chaudière
b2	Température sanitaire circuit 2 (fonction inutilisée)
b3	-
b4	Température extérieure actuelle
b5	Température extérieure moyenne C'est la moyenne de la température extérieure sur une période de 24 h (figure 42).
b6	Température extérieure mélangée C'est la combinaison de la température extérieure actuelle et de la "température extérieure moyenne" (figure 42).
b7	Température de départ (vanne mélangeuse)
C1	Courant d'ionisation $\mu\text{A}$
C2	Vitesse du ventilateur (N/100)
C3	Signal de modulation du ventilateur (%)
C4	Puissance relative chaudière
C5	-
C6	Différence entre la consigne et la valeur mesurée
d1	Consigne de température chaudière (y compris ECS et autres circuits de chauffe)
d2	Consigne de température chauffage
d3	Consigne de température d'ambiance
d4	Consigne de température ECS
d5	Pourcentage maximum de modulation chaudière (%)
d6	Vitesse maxi du ventilateur en régime chauffage (N/100)

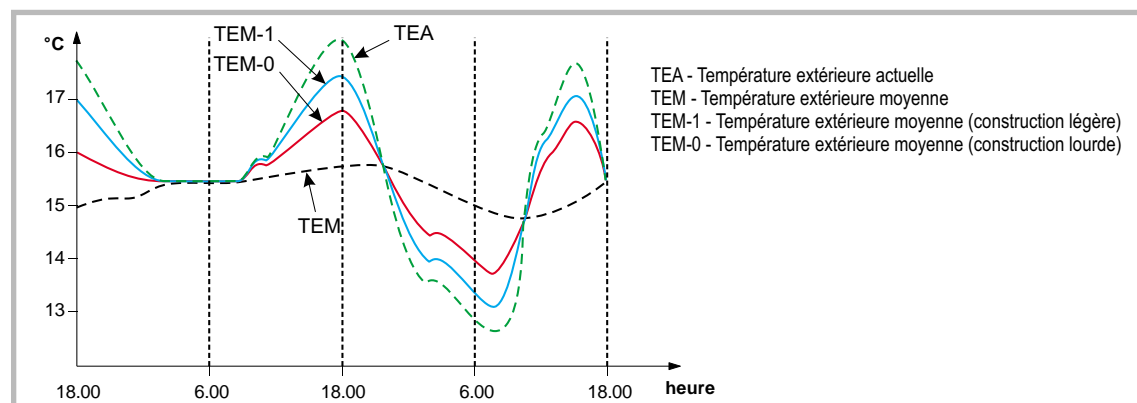


Figure 42

<b>Lecture des codes erreurs</b>	
0	Pas de défaut
10	Erreur sur la sonde extérieure
20	Erreur sur la sonde de chaudière
32	Erreur sur la sonde de départ 2
40	Erreur sur la sonde de retour
50	Erreur sur la sonde de l'ECS
61	Erreur sur la sonde d'ambiance 1
62	Sonde d'ambiance 1 erronée (non compatible)
78	Erreur sur le capteur de pression hydraulique
91	Défaut de mémoire du boîtier électronique (LMU)
92	Erreur sur la carte du boîtier électronique (LMU)
95	Heure du jour non valide
105	Message de maintenance
110	Fonction sécurité de surchauffe activée
111	Chaudière en sécurité de surchauffe
117	Pression d'eau trop élevée
118	Pression d'eau trop basse
119	Fonction "sécurité pression d'eau mini" activée
128	Extinction de la flamme pendant le fonctionnement
129	Mauvaise alimentation en air
132	Mise en sécurité
133	Pas d'apparition de la flamme après écoulement du temps de sécurité
151	Erreur interne du boîtier électronique (LMU)
152	Erreur du boîtier électronique (LMU), paramétrages
153	Boîtier électronique verrouillé
154	Anomalie sur le contrôle de température
160	Vitesse du ventilateur insuffisante
161	Vitesse du ventilateur excessive
180	Fonction "ramoneur" active
181	Fonction "contrôle de combustion" active
183	Boîtier électronique en mode paramétrage
184	Fonction modem active

## 2.16. Entretien de l'installation

Avant toute intervention, s'assurer que l'alimentation électrique générale et la vanne d'alimentation en combustible sont coupées.

L'entretien de la chaudière doit être effectué régulièrement afin de maintenir son rendement élevé. Suivant les conditions de fonctionnement, l'opération d'entretien sera effectuée une ou deux fois par an.

### 2.16.1. Entretien de l'échangeur thermique

(voir figure 43)

- Couper l'alimentation électrique de l'appareil.
- Fermer la vanne d'alimentation gaz.
- Déposer le panneau de façade.

#### Démontage de la porte foyer :

- Déconnecter le bloc gaz de l'alimentation gaz
- Débrancher le connecteur du ventilateur.
- Déboîter la gaine de l'adaptateur (1 collier) sur le ventilateur
- Desserrer les vis de la porte foyer.
- Déposer l'ensemble

#### Faire attention de ne pas donner de chocs aux électrodes et au brûleur.

- Nettoyer le faisceau tubulaire de l'échangeur à l'aide d'une brosse synthétique.
- Nettoyer la chambre de combustion.
- Enlever les résidus de nettoyage accumulés dans la chambre de combustion.
- Démonter l'embout sur le ventilateur et dépoussiérer le ventilateur. Si l'encrassement est important, nettoyer la turbine. Ne pas oublier de replacer le joint torique entre l'embout et le ventilateur
- Brosser légèrement les grilles du brûleur si nécessaire.
- Remonter correctement toutes les pièces.
- **S'assurer de la bonne étanchéité du circuit des gaz brûlés de la chaudière.**
- Vérifier que les raccords sont bien serrés.
- Ouvrir la vanne gaz, purger les canalisations et vérifier l'étanchéité en amont du bloc gaz.

### 2.16.2. Contrôle de l'appareillage

- Chaque année, vérifier le bon fonctionnement du système d'expansion. Contrôler la pression du vase et le tarage de la soupape de sûreté.
- Chaque année, vérifier le groupe de sécurité sur l'arrivée d'eau froide sanitaire.

### 2.16.3. Entretien du conduit d'évacuation

Le conduit ventouse (ou la cheminée) doit être vérifié et nettoyé régulièrement par un spécialiste (1 fois par an).

- Vérifier que le conduit ventouse n'est pas obstrué.
- Vérifier que l'évacuation des condensats n'est pas bouchée. Déposer le siphon et le rincer à l'eau claire.

#### Attention : Les condensats sont acides

Pour la maintenance, utiliser des gants et des lunettes résistants aux acides.

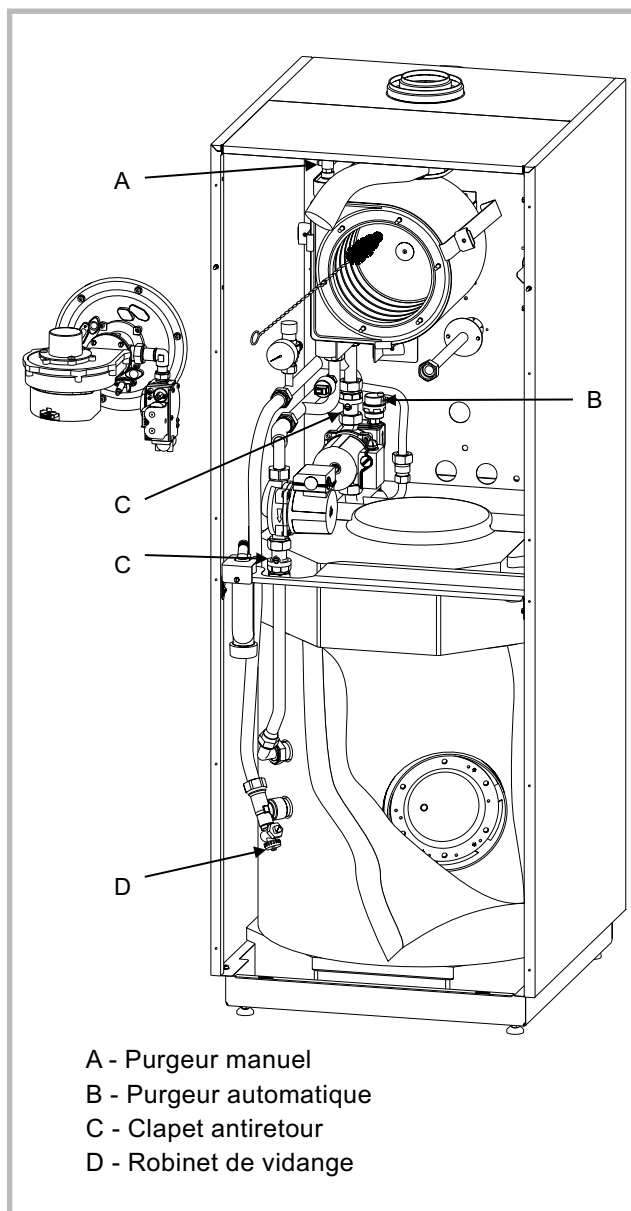


Figure 43 - Accès à la chambre de combustion

### 2.16.4. Vidange de la chaudière

- Ouvrir le robinet de vidange de la chaudière (fig. 43, rep. D).
- Ouvrir les purgeurs placés au point le plus haut de l'installation (fig. 43, rep. A).
- Débrayer les clapets antiretour (fig. 43, rep C).

### 2.16.5. Vidange du ballon sanitaire

- Ouvrir un robinet d'eau chaude et actionner la soupape du groupe de sécurité (page. 18, fig. 18, rep. 6) ou procéder par siphonnage.

### 2.16.6. Visite du ballon

Si l'eau est très calcaire, la cuve doit être nettoyée annuellement.

Les ballons d'eau chaude sanitaire sont équipés d'une trappe de visite sur l'avant de la cuve.

Pour accéder à cette trappe, procéder de la façon suivante :

- Fermer l'entrée d'eau froide du ballon.
- Déposer la façade de la chaudière.
- Vidanger le ballon avec le groupe de sécurité. S'assurer que le niveau d'eau restant à l'intérieur du ballon se situe en dessous du niveau de la trappe.
- Dégrafer l'isolation laine de verre du ballon sur l'avant de la cuve.
- Déconnecter l'anode à courant imposé sur la trappe avant.
- Sortir la sonde de température du doigt de gant.
- Déposer la trappe de visite.

- Pour chaque visite du ballon, changer le joint de la trappe de visite.

Ne pas oublier de remettre la sonde de température dans le doigt de gant et de reconnecter l'anode à courant imposé.

### 2.17. Certificat de conformité

Pour la France : Par application de l'article 25 de l'arrêté du 2 août 1977 et ses modificatifs, l'installateur est tenu d'établir des certificats de conformité approuvés par les Ministres chargés de la construction et de la sécurité du gaz :

- ▣ de modèles distincts (1, 2 et 3) après réalisation d'une installation de gaz neuve.
- ▣ de modèle 4 après remplacement, en particulier, d'une chaudière par une nouvelle.

## 2.18. Plans de câblage électrique

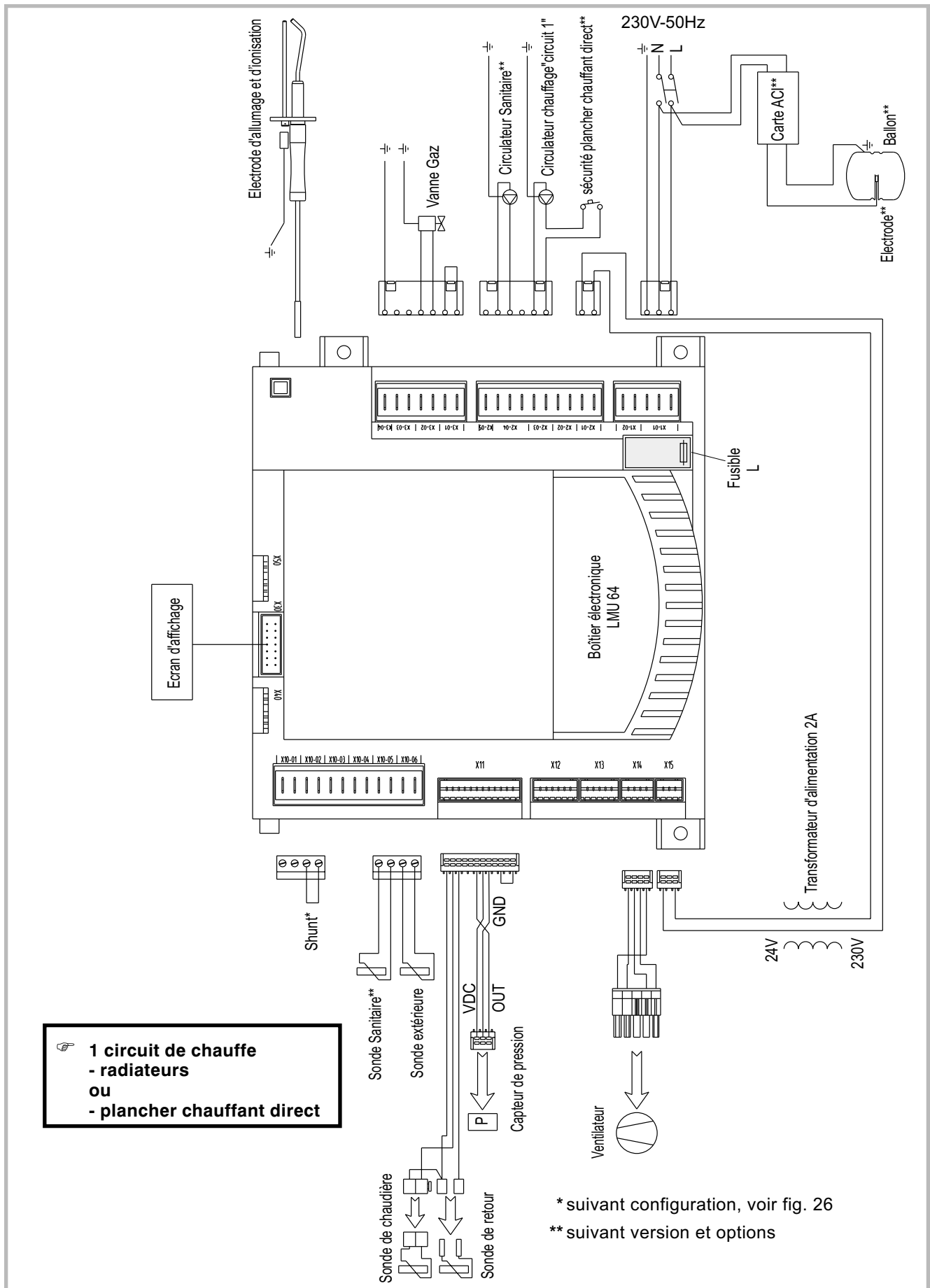
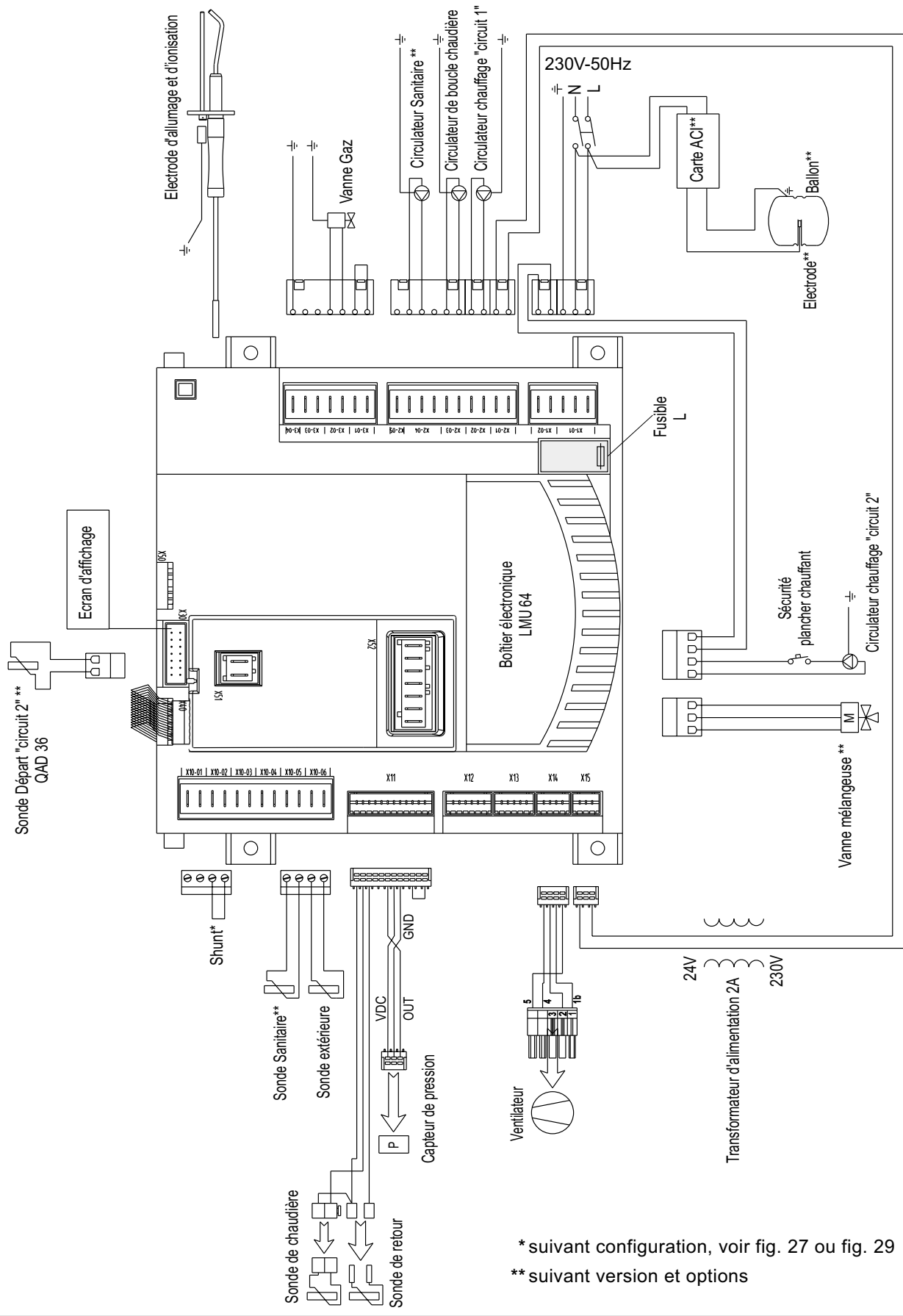


Figure 44 - Câblage électrique, 1 circuit de chauffe (radiateurs ou plancher chauffant direct)

**2 circuits de chauffe (radiateurs et plancher chauffant)**



\* suivant configuration, voir fig. 27 ou fig. 29  
 \*\* suivant version et options

Figure 45 - Câblage électrique, 2 circuits de chauffe (radiateurs et plancher chauffant)

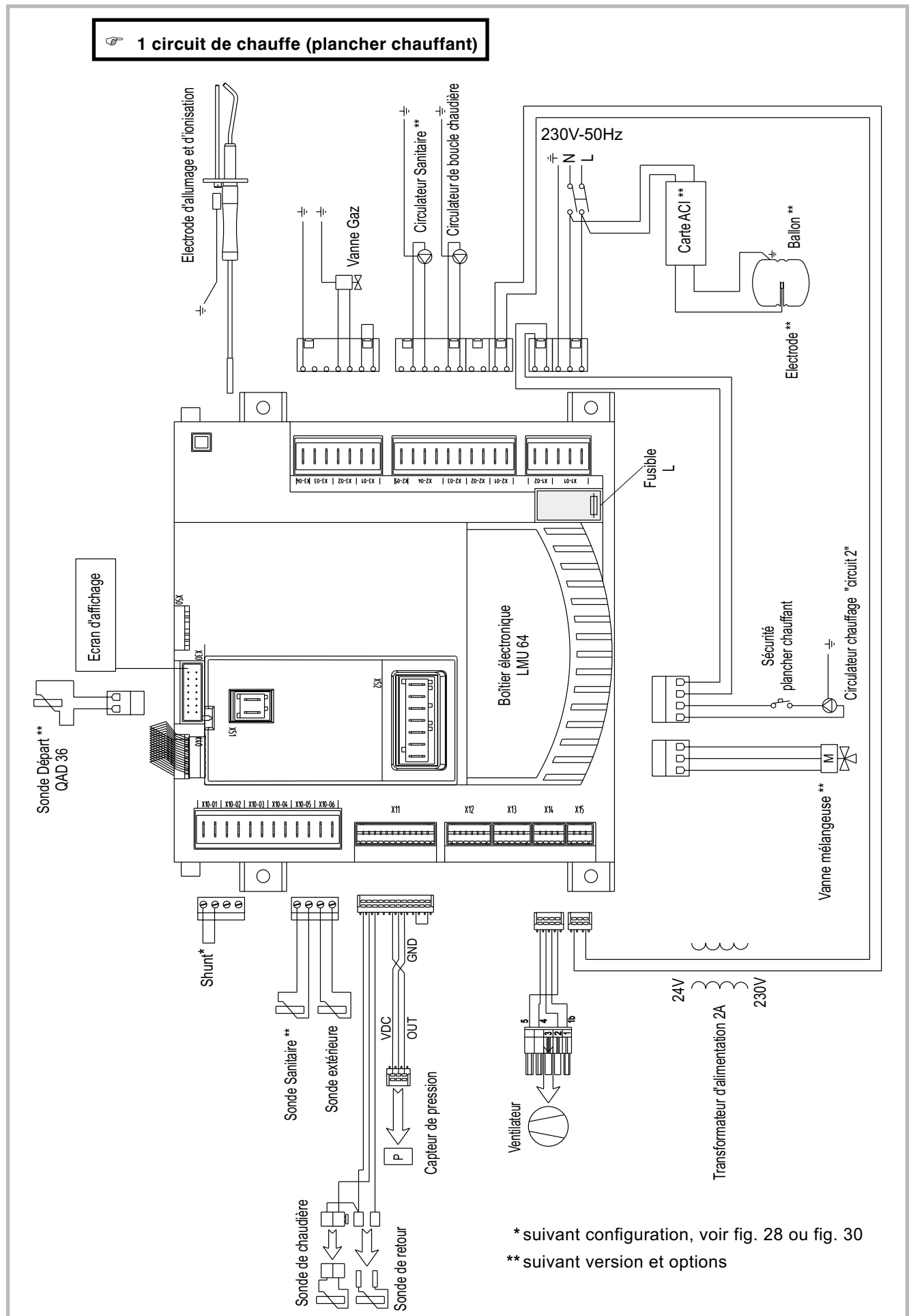


Figure 46 - Câblage électrique, 1 circuit de chauffe (plancher chauffant)



## 3. Instructions pour l'utilisateur

### 3.1. Remarques importantes

- ☞ La chaudière a été réglée par votre installateur pour fonctionner avec le type de gaz distribué. Dans le cas d'un changement de distribution de gaz, il est nécessaire de modifier les réglages et certains organes de votre appareil. Ces modifications ne peuvent être effectuées que par un installateur qualifié.
- ☞ Toute intervention sur des organes scellés est interdite.
- ☞ En cas d'odeur de gaz : Ne pas fumer ! Éviter toute flamme nue ou formation d'étincelles, ouvrir portes et fenêtres, fermer le robinet d'alimentation gaz, et prévenir votre installateur chauffagiste.
- ☞ Prière de respecter les instructions de cette notice et d'être vigilant afin d'éviter toute fausse manoeuvre.
- ☞ Chaudière raccordée à un conduit de cheminée (avec adaptateur cheminée 073 295)

Votre local répondant à des normes de sécurité, ne pas y apporter de modifications (ventilation, conduit de fumées, ouverture, etc.) sans l'avis de votre installateur chauffagiste.

Éviter de provoquer une poussière excessive dans le local lorsque l'appareil est en fonctionnement.

### 3.2. Première mise en service

- ☞ **Enlever le film de protection appliqué sur l'écran d'affichage.**
  - L'installation et la première mise en service de la chaudière doivent être faites par un installateur chauffagiste qui vous donnera toutes les instructions pour la mise en route et la conduite de la chaudière.
  - L'équipement électrique de la chaudière doit être raccordé à une prise de terre.
- S'assurer que l'installation est bien remplie d'eau et correctement purgée et que la pression au manomètre est suffisante (1,5 à 2 bars).

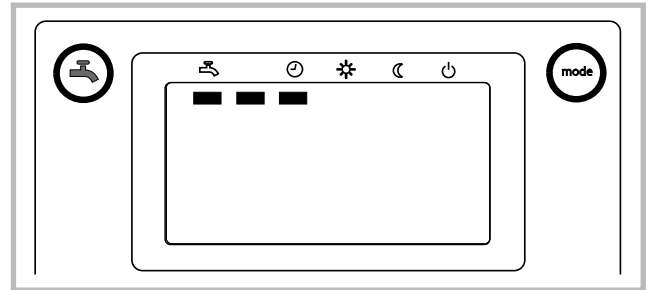


Figure 47 - Mise en service rapide

### 3.3. Mise en route de la chaudière

- Brancher électriquement.
- Ouvrir la vanne d'alimentation gaz de l'installation
- ☞ **Régler l'heure en cours**
- Appuyer sur la touche (▼) ou (▲) (rep. 6 et 7, fig. 48)
- Sélectionner la ligne **P 1** avec ( ) ou (▲).
- ☞ **Appuyer sur la touche "mode" et sélectionner AUTO (🕒)**  
pour un fonctionnement économique toute l'année selon le programme standard.
- ☞ **Appuyer sur la touche ECS (🚰)**  
et sélectionner "■ ■"  
pour la préparation de l'eau chaude sanitaire selon le programme de chauffe.

La chaudière s'allumera automatiquement lors d'une demande chauffage ou sanitaire après une phase de ventilation d'environ 5 secondes.

La présence de flamme est signalée par le pictogramme ( ).

- Si l'installation est équipée d'une sonde d'ambiance, effectuer ces réglages sur la sonde d'ambiance.
- Se référer à la notice fournie avec la sonde d'ambiance.
- Si l'installation est équipée d'un thermostat d'ambiance, régler celui-ci sur la température ambiante souhaitée.

**Dans le cas d'un thermostat d'ambiance avec horloge de programmation, régler la chaudière sur le régime "confort" permanent (ligne P11 à 0, ligne P12 à 24:00).**

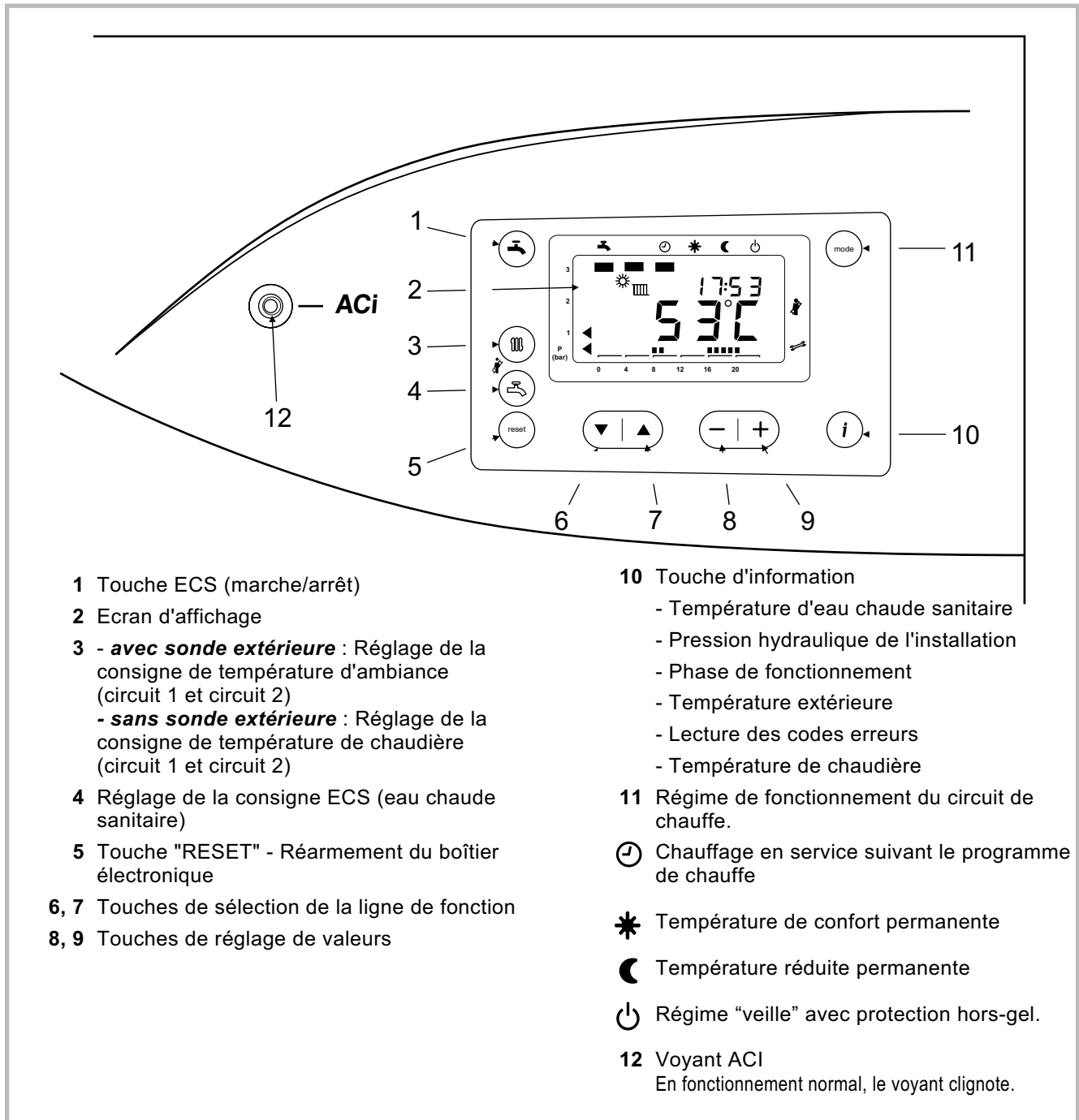


Figure 48 - Tableau de contrôle

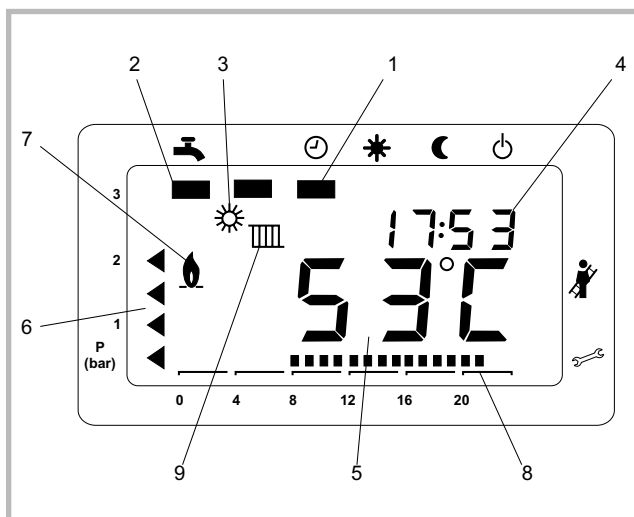


Fig 49 - Affichage standard

Le mode de réglage est abandonné en appuyant sur une touche de régime ; abandon automatique au bout de 8 min.

- 1 - Régime de fonctionnement du circuit de chauffe
- 2 - Régime de fonctionnement de l'eau sanitaire.
- 3 - Mode de fonctionnement en cours "confort" ou "réduit"
- 4 - Heure du jour
- 5 - Température actuelle de la chaudière
- 6 - Pression hydraulique de l'installation
- 7 - Présence de flamme
- 8 - Plage horaire
- 9 - Mode de fonctionnement en cours "chauffage" ou "sanitaire"

### 3.4. Conduite de l'installation

- Se référer aux instructions de votre installateur chauffagiste.
- Vérifier régulièrement la pression de l'eau dans le circuit chauffage (entre 1,5 et 2 bar).

☞ **En cas de remplissage fréquent (faire) procéder au contrôle d'étanchéité de l'installation.**

☞ **L'apport d'eau fréquent présente un risque d'entartrage pour l'échangeur et nuit à la longévité de celui-ci.**

### 3.5. Modem téléphonique

Il est possible de commander la mise en route ou mise hors-gel de la chaudière via un contact modem (type Siemens TEL 110).

La commande téléphonique fait basculer le régime en cours de la chaudière vers le régime hors-gel.

La chaudière et/ou la sonde d'ambiance QAA ne doivent pas être en mode hors-gel.

Le code d'erreur 184 (fonction modem active) s'affiche sur le tableau de contrôle en alternance avec l'heure.

Pour revenir au régime précédent de la chaudière (Auto, Confort ou Réduit), effectuer une nouvelle commande téléphonique. Le code d'erreur 184 disparaît.

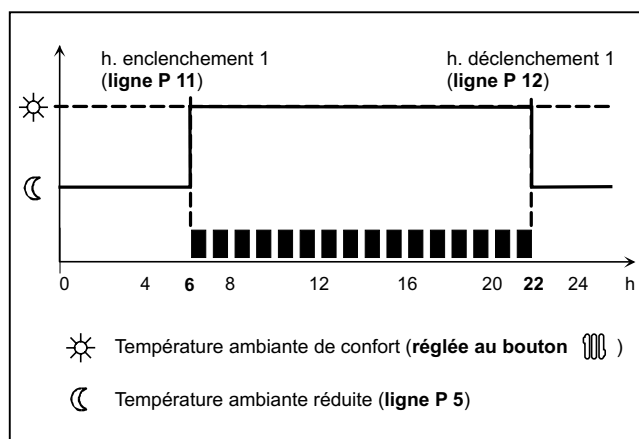
### 3.6. Programme journalier

- sans sonde d'ambiance QAA73
- sans thermostat d'ambiance programmable

Le régulateur de la chaudière est pré-réglé pour vous assurer une température ambiante de confort et d'économie (20 °C le jour et 16 °C la nuit) et une température d'eau chaude sanitaire de confort et d'économie (60 °C le jour et 40 °C la nuit).

#### • Programme standard

Le programme de base du régulateur est le suivant pour tous les jours de la semaine.



La température sanitaire suit les programmes de chauffe avec par défaut 60 °C en régime "confort" et 40 °C en régime "réduit".

Il est toutefois possible d'adapter le programme de chauffe hebdomadaire et les différentes températures aux besoins individuels.

#### Avec circuit plancher chauffant

- Effectuer une programmation horaire sans période de confort réduit.

ou

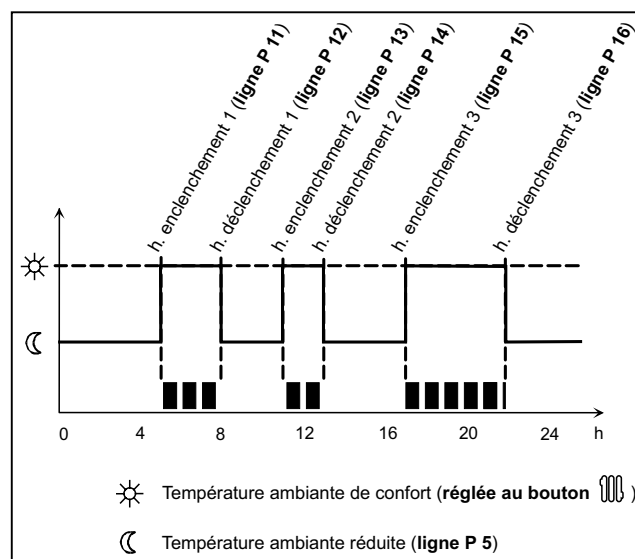
- Effectuer une programmation horaire en tenant compte de l'inertie du plancher chauffant.

#### • Modification du programme standard

Le programme de chauffe peut être adapté aux besoins individuels avec au maximum 3 périodes d'occupation par jour.

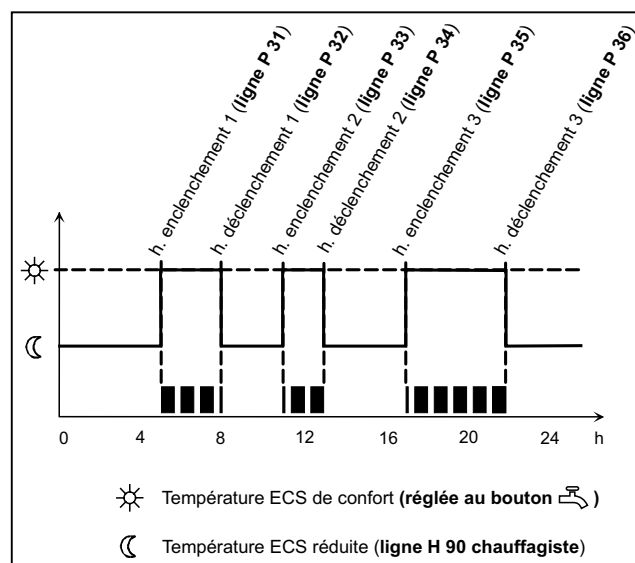
Exemple de programmation (chauffage)

- Sélectionner les lignes P 11 à P 16 avec (▼) ou (▲).
- Ajuster les heures avec (-) ou (+)



Exemple de programmation (eau chaude sanitaire)

- Sélectionner les lignes P 31 à P 36 avec (▼) ou (▲).
- Ajuster les heures avec (-) ou (+)



Pour récupérer les valeurs du programme standard (chauffage et production d'eau chaude sanitaire) :

- Sélectionner la ligne P 45 avec (▼) ou (▲).

Appuyer simultanément sur (-) et (+) pendant 3 secondes.

### 3.7. Fonctions “utilisateurs”

#### ☞ sans sonde d'ambiance QAA73.110

Avec l'utilisation d'une sonde d'ambiance QAA73.110, ces fonctions ne sont pas valides.

- Appuyer sur la touche (▼) ou (▲) (rep. 6 et 7, fig. 48)
- Sélectionner la ligne souhaitée avec (▼) ou (▲)
- Régler les valeurs réglables avec (-) ou (+) (rep. 8 et 9, fig. 48)

Ligne	Fonction	Plage de réglage ou affichage	Unité de mesure	Incrément de réglage	Réglage de base / Affichage
-------	----------	-------------------------------	-----------------	----------------------	-----------------------------

Mise à l'heure de l'horloge					
P 1	Heure du jour	0:00 ... 23:59	hh:mm	1 min.	-
P 5	<b>Avec sonde extérieure</b> Consigne de température d'ambiance réduite (TRRw)	10 ...20	°C	0,5 °C	<b>16</b>
	<b>Sans sonde extérieure</b> Consigne de température mini de chaudière	20...85	°C	0,5 °C	<b>20</b>
Programmes horaires pour le chauffage					
P 11	Heure d'enclenchement période_1	0:00 ... 23:50 / -- : --	hh:mm	10 min.	<b>06:00</b>
P 12	Heure de déclenchement période_1	-- : -- / 0:10 ... 24:00	hh:mm	10 min.	<b>22:00</b>
P 13	Heure d'enclenchement période_2	0:00 ... 23:50 / -- : --	hh:mm	10 min.	-
P 14	Heure de déclenchement période_2	-- : -- / 0:10 ... 24:00	hh:mm	10 min.	-
P 15	Heure d'enclenchement période_3	0:00 ... 23:50 / -- : --	hh:mm	10 min.	-
P 16	Heure de déclenchement période_3	-- : -- / 0:10 ... 24:00	hh:mm	10 min.	-
Programme horaire pour l'eau chaude sanitaire					
P 31	Heure d'enclenchement période_1	0:00 ... 23:50 / -- : --	hh:mm	10 min.	<b>06:00</b>
P 32	Heure de déclenchement période_1	-- : -- / 0:10 ... 24:00	hh:mm	10 min.	<b>22:00</b>
P 33	Heure d'enclenchement période_2	0:00 ... 23:50 / -- : --	hh:mm	10 min.	-
P 34	Heure de déclenchement période_2	-- : -- / 0:10 ... 24:00	hh:mm	10 min.	-
P 35	Heure d'enclenchement période_3	0:00 ... 23:50 / -- : --	hh:mm	10 min.	-
P 36	Heure de déclenchement période_3	-- : -- / 0:10 ... 24:00	hh:mm	10 min.	-

Divers					
P 45	Récupération des réglages standards chauffage et eau chaude sanitaire	0 (non) ... 1 (oui)	-	1	<b>0</b>
<p>Les valeurs standard, mémorisées dans le régulateur, remplacent et annulent les programmes de chauffe personnalisés. Cela concerne le programme chauffage (lignes P 11 à P 16) et le programme eau chaude sanitaire (lignes P 31 à P 36).</p> <p><b>Vos réglages personnalisés sont alors perdus.</b></p> <p>Pour récupérer les valeurs du programme standard :</p> <p>Appuyer simultanément sur (-) et (+) pendant 3 secondes.</p> <p>Le programme horaire standard est activé dès que l'affichage indique <b>1</b>.</p>					

Ligne	Fonction	Plage de réglage ou affichage	Unité de mesure	Incrément de réglage	Réglage de base / Affichage
P 520	Niveau d'abaissement de la consigne de température d'ambiance (si horloge raccordée)	0... 10	K	0,5 K	3,0
	L'horloge agit directement sur la demande de chauffage.				
P 534	Translation de la pente de la courbe de chauffe (circuit 1)	- 31,0 ... 31,0	K	0,5	0,0
P 535	Translation de la pente de la courbe de chauffe (circuit 2)	- 31,0 ... 31,0	K	0,5	0,0
Cela permet d'adapter les consignes d'ambiance aux valeurs de températures mesurées en ambiance, quelle que soit la température extérieure.					
Si avec une consigne de confort réglée à 20 °C sur l'appareil d'ambiance, la valeur mesurée en ambiance reste constamment à 22 °C, il convient de décaler la courbe de chauffe de 2 °C vers le bas.					
<b>Conseils :</b>					
Agir d'abord sur la pente de la courbe de chauffe. Consulter votre technicien chauffagiste.					

### 3.8. Purge du corps de chauffe

La purge consiste à évacuer l'air qui se serait accumulé à la partie haute du corps de chauffe.

- Pour accéder facilement au purgeur, déposer la façade de la chaudière.

Pour purger :

- Ouvrir le robinet de purge (rep. 2, fig. 8, p. 10) jusqu'à l'obtention d'un jet d'eau continu, puis refermer le robinet.

☞ **En fonctionnement normal, le bouchon du purgeur automatique doit être desserré.**

### 3.9. Arrêt de la chaudière

**En cas d'arrêt prolongé :**

- Appuyer sur la touche "mode" et sélectionner "hors-gel".

- Désactiver la fonction "ECS" (eau chaude sanitaire).

### 3.10. Vidange de la chaudière

(voir page. 44, fig. 43)

- Ouvrir le robinet de vidange de la chaudière (rep. D).

- Ouvrir les purgeurs placés au point le plus haut de l'installation (rep. A).

- Débrayer les clapets antiretour (rep. C).

### 3.11. Vidange du ballon sanitaire

- Ouvrir un robinet d'eau chaude et actionner la soupape du groupe de sécurité (page. 18, fig. 18, rep. 6) ou procéder par siphonnage.

### 3.12. Entretien

Les opérations d'entretien doivent être effectuées régulièrement afin d'assurer le fonctionnement en toute sécurité de l'installation de chauffage.

La chaudière et le brûleur doivent être nettoyés et contrôlés 1 ou 2 fois par an selon les conditions d'utilisation.

Le conduit ventouse (ou la cheminée) doit être vérifié et nettoyé régulièrement par un spécialiste (1 fois par an).

Vérifier que l'évacuation des condensats n'est pas bouchée.


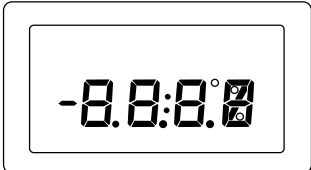
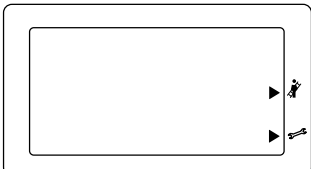


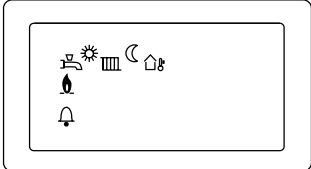







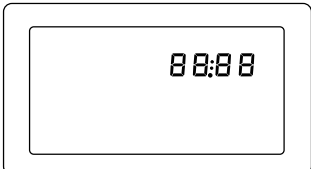
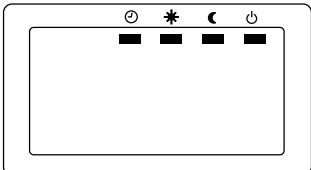




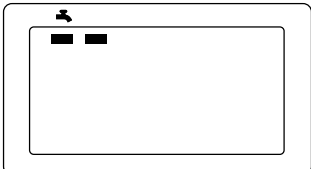

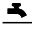
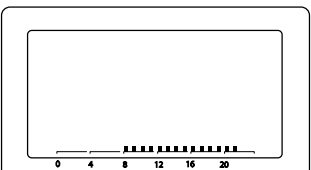
Déposer le siphon et le rincer à l'eau claire.

**Attention : Les condensats sont acides.** Pour la maintenance, utiliser des gants et des lunettes résistants aux acides.

Ces opérations doivent être effectuées par un spécialiste qui contrôlera aussi les dispositifs de sécurité de la chaudière et de l'installation.

Toutes les parties de l'habillage peuvent être nettoyées avec un chiffon doux sec ou légèrement humide.

**Ne pas utiliser de nettoyeurs abrasifs.**

Ecran d'affichage	
	<p>Pression hydraulique de l'installation</p>
	<p>Valeurs de service</p>
	<ul style="list-style-type: none"> <li>▶  Fonction "ramoneur" active*</li> <li>▶  Fonction "manuel pour réglage" active*</li> </ul> <p style="text-align: center;">* Fonctions réservées à l'installateur</p>
	<ul style="list-style-type: none"> <li> Température d'eau chaude sanitaire ou préparation ECS en service</li> <li> Consigne de température de chaudière ou de température d'ambiance ou chauffage en service</li> <li> Température extérieure actuelle</li> <li> Régime "confort"</li> <li> Régime "réduit"</li> <li> Présence de flamme</li> <li> Détection d'erreur</li> </ul>
	<p>Heure, jour, valeurs de paramètre, codes d'erreurs</p>
	<p>Régime de fonctionnement du circuit de chauffe.</p> <ul style="list-style-type: none"> <li> Chauffage en service suivant le programme de chauffe</li> <li> Température de confort permanente</li> <li> Température réduite permanente</li> <li> Régime "veille" avec protection hors-gel.</li> </ul>
	<p>Régime de fonctionnement de l'ECS.</p> <ul style="list-style-type: none"> <li> marche</li> <li> arrêt</li> </ul>
	<p>Affichage du programme de chauffe journalier</p>

## 4. Pièces détachées

Pour toute commande de pièces détachées, indiquer : le type et le code de l'appareil, la désignation et le code de la pièce.

La plaque signalétique de l'appareil se trouve à l'intérieur du côté droit.

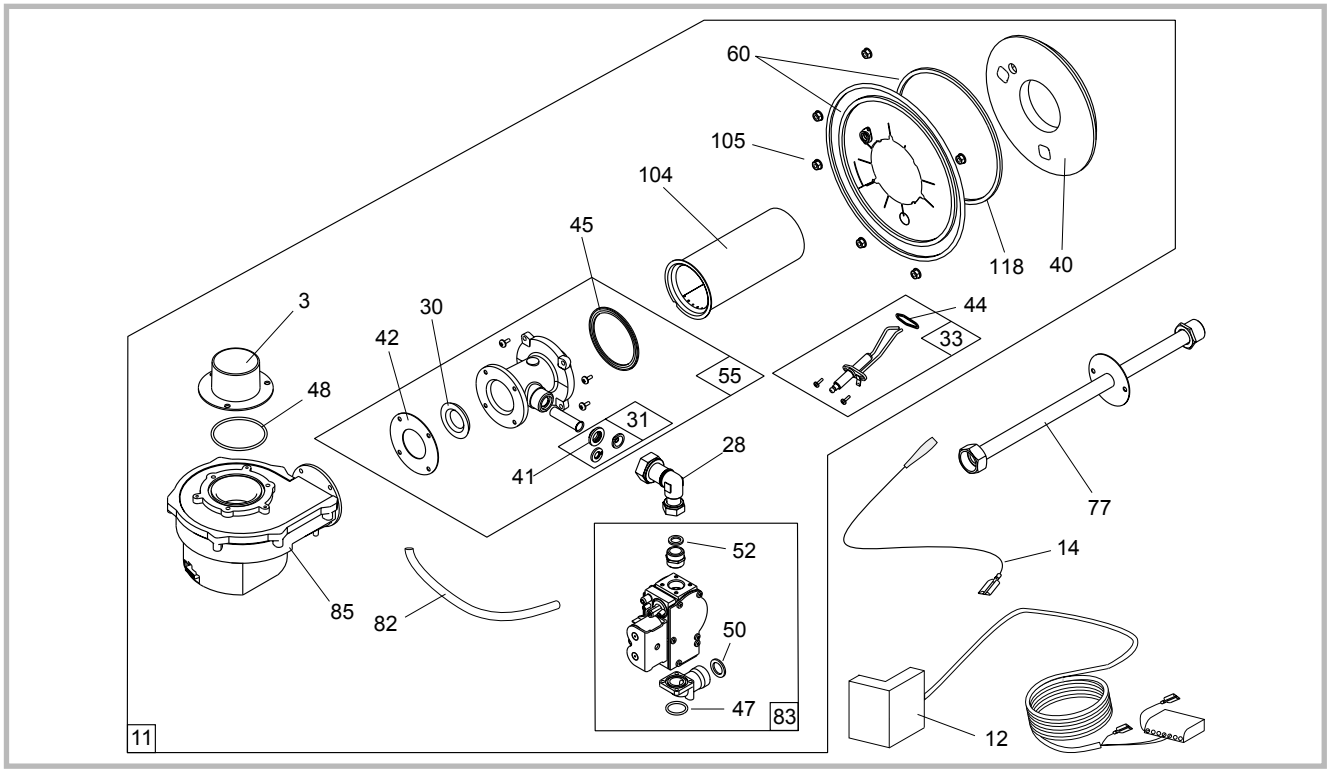


Figure 50 - Vue éclatée (brûleur)

**A = Perfinox 4024 BVI R - réf. 021 640**  
**B = Perfinox 4028 BVI R - réf. 021 641**  
**C = Perfinox 4034 BVI R - réf. 021 642**

N°	Code	Désignation	Type	A	B	C	Qté
3	100142	Adaptateur		A	B	C	01
11	923707	Brûleur	24kW	A			01
11	923708	Brûleur	28-34kW		B	C	01
12	909126	Faisceau précâblé		A	B	C	01
14	109327	Câble haute tension		A	B	C	01
28	111158	Coude	15-20	A	B	C	01
30	119502	Diaphragme mélangeur		A	B	C	01
31	974315	Diaphragmes et joint	G20-G31	A	B	C	01
33	923004	Électrode		A	B	C	01
40	141071	Isolant de porte		A	B	C	01
41	142381	Joint		A	B	C	01
42	142453	Joint		A	B	C	01
44	142455	Joint		A	B	C	01
45	142456	Joint	Ø 70	A	B	C	01
47	142458	Joint torique	21,8x2,6	A	B	C	01
48	142715	Joint torique	63x3	A	B	C	01
50	142442	Joint	20x27	A	B	C	10
52	142723	Joint	15X21	A	B	C	04
55	950101	Mélangeur air-gaz		A	B	C	01
60	159009	Porte de foyer + joint		A	B	C	01
77	183068	Tuyau d'alimentation gaz			B	C	01
77	183069	Tuyau d'alimentation gaz		A			01
82	183114	Tube	4x7	A	B	C	0,17 m
83	988106	Vanne gaz		A	B	C	01
85	188526	Ventilateur		A	B	C	01
104	105545	Rampe brûleur	24kW	A			01
104	105546	Rampe brûleur	28-34kW		B	C	01
105	122215	Écrou		A	B	C	06
118	142787	Joint		A	B	C	01

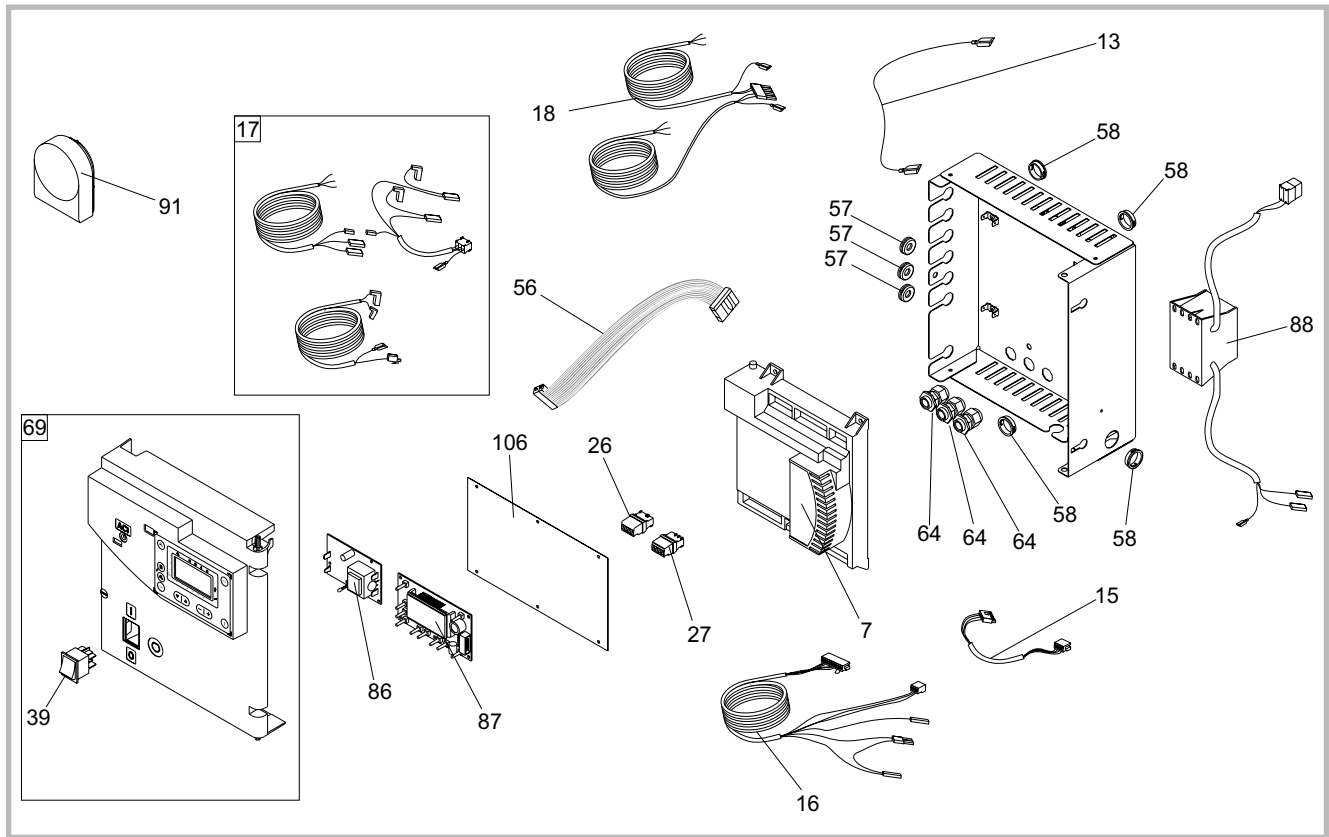


Figure 51 - Vue éclatée (tableau de contrôle)

A = Perfinox 4024 BVI R - réf. 021 640  
 B = Perfinox 4028 BVI R - réf. 021 641  
 C = Perfinox 4034 BVI R - réf. 021 642

N°	Code	Désignation	Type	A	B	C	Qté
7	902107	Boîtier électronique	24kW	A			01
7	902108	Boîtier électronique	28kW		B		01
7	902109	Boîtier électronique	34kW			C	01
13	909127	Câble		A	B	C	01
15	109329	Faisceau précâblé		A	B	C	01
16	109332	Faisceau précâblé		A	B	C	01
17	109333	Faisceau précâblé		A	B	C	01
18	109334	Faisceau précâblé		A	B	C	01
26	110813	Connecteur		A	B	C	01
27	110814	Connecteur		A	B	C	01
39	139221	Interrupteur bipolaire		A	B	C	01
56	153008	Nappe de raccordement		A	B	C	01
57	157305	Passe-fil		A	B	C	03
58	157311	Passe-fil		A	B	C	04
64	161016	Presse-étoupe		A	B	C	04
69	977011	Tableau de contrôle		A	B	C	01
86	197160	Carte électronique	ACI	A	B	C	01
87	197161	Carte électronique	AGU	A	B	C	01
88	198632	Transformateur		A	B	C	01
91	198747	Sonde extérieure		A	B	C	01
106	160305	Protection		A	B	C	01



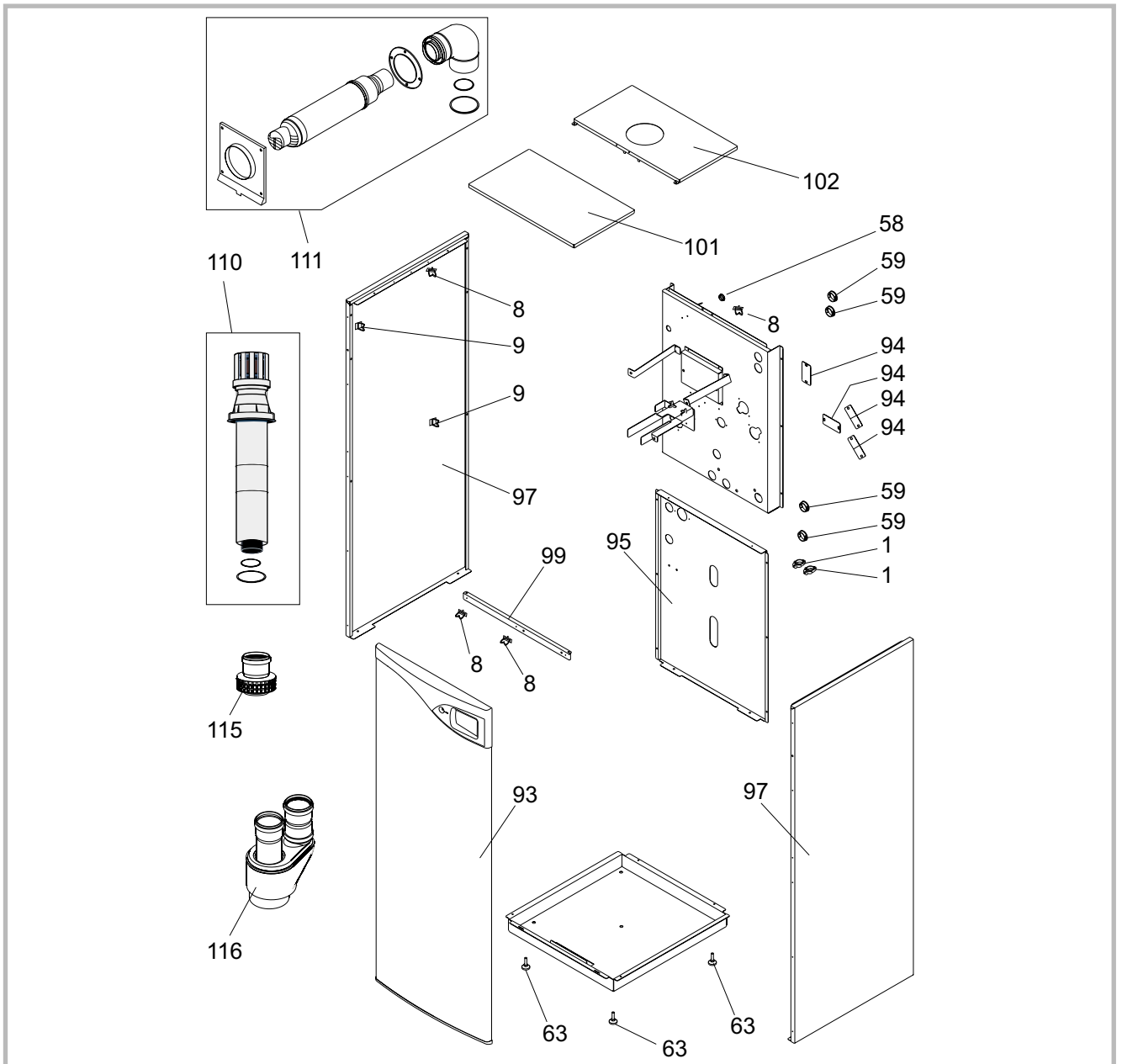


Figure 52 - Vue éclatée (habillage)

**A** = Perfinox 4024 BVI R - réf. 021 640  
**B** = Perfinox 4028 BVI R - réf. 021 641  
**C** = Perfinox 4034 BVI R - réf. 021 642

N°	Code	Désignation	Type	A	B	C	Qté
1	100109	Agrafe		A	B	C	02
8	100632	Attache câble		A	B	C	08
9	100633	Attache câble autocollant		A	B	C	06
59	157312	Passe-fil		A	B	C	04
63	160706	Pied réglable		A	B	C	04
93	937226	Façade	24-28 kW	A	B		01
93	937227	Façade	34 kW			C	01
94	202826	Support		A	B	C	04
95	207326	Habillage arrière	34 kW			C	01
95	207327	Habillage arrière	24-28 kW	A	B		01
97	912447	Côté	24-28 kW	A	B		02
97	912448	Côté	34 kW			C	02
99	210238	Entretoise		A	B	C	01
101	252677	Couvercle avant	AL	A	B	C	01
102	912708	Couvercle arrière		A	B	C	01
110	178069	Terminal	V	A	B	C	01
111	143024	Terminal	H	A	B	C	01
115	100146	Adaptateur cheminée		A	B	C	01
116	100148	Adaptateur conduits séparés		A	B	C	01
117	157311	Passe-fil		A	B	C	01

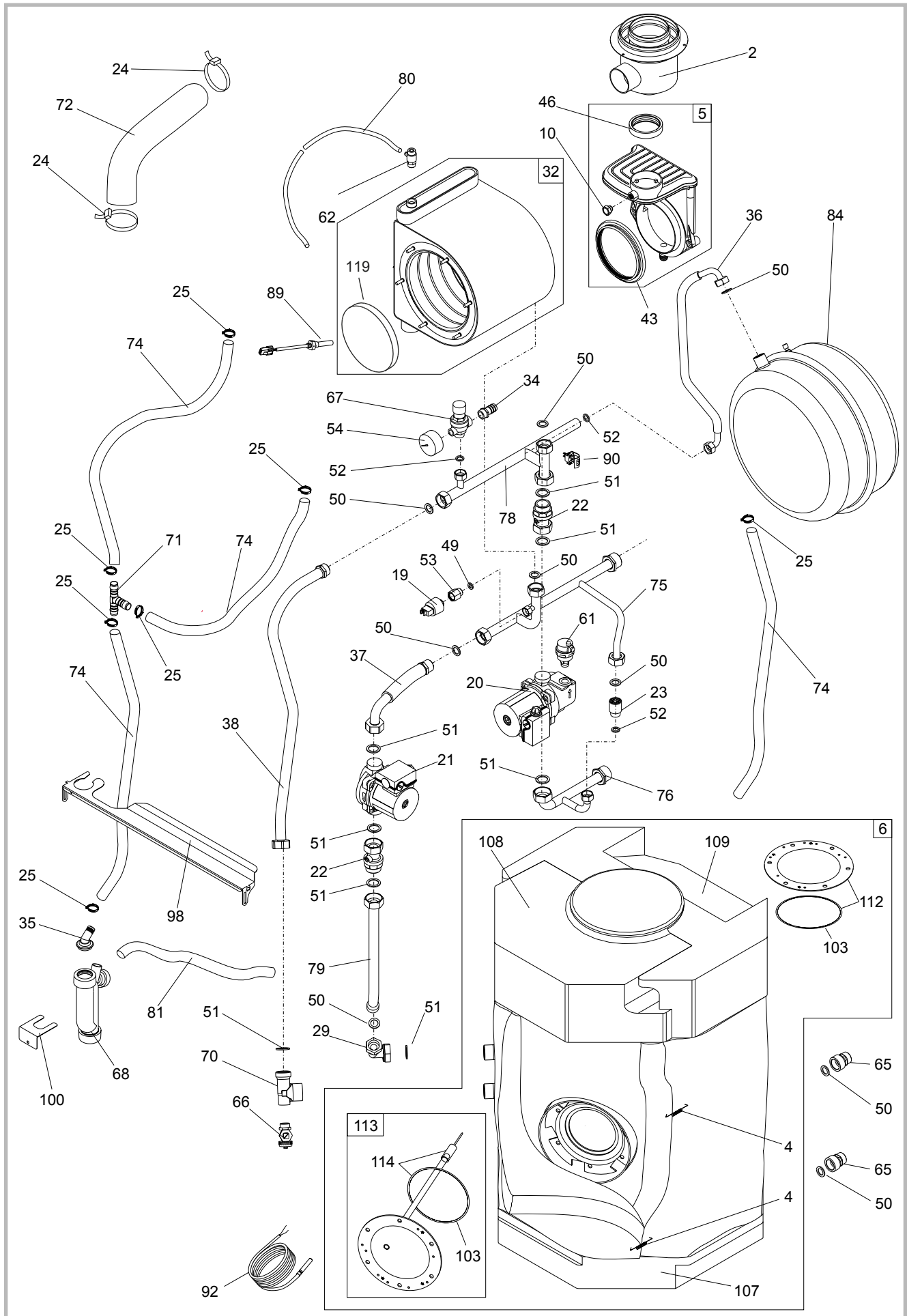


Figure 53 - Vue éclatée (chaudière)

A = Perfinox 4024 BVI R - r éf. 021 640

B = Perfinox 4028 BVI R - r éf. 021 641

C = Perfinox 4034 BVI R - r éf. 021 642

N°	Code	Désignation . . . . .	Type . . . . .	A . . . . .	B . . . . .	C . . . . .	Qté
2	100140	Adaptateur ventouse . . . . .		A . . . . .	B . . . . .	C . . . . .	01
4	100629	Ressort attache . . . . .		A . . . . .	B . . . . .	C . . . . .	02
5	902202	Boite à fumées . . . . .		A . . . . .	B . . . . .	C . . . . .	01
6	904534	Ballon . . . . .	105L	A . . . . .	B . . . . .		01
6	904535	Ballon . . . . .	131L			C . . . . .	01
10	104712	Bouchon . . . . .		A . . . . .	B . . . . .	C . . . . .	01
19	109448	Capteur de pression . . . . .		A . . . . .	B . . . . .	C . . . . .	01
20	109937	Circulateur . . . . .	DYA 63-15	A . . . . .	B . . . . .	C . . . . .	01
21	109938	Circulateur . . . . .	NYL 53-15	A . . . . .	B . . . . .	C . . . . .	01
22	110047	Clapet . . . . .		A . . . . .	B . . . . .	C . . . . .	02
23	909402	By-pass . . . . .		A . . . . .	B . . . . .	C . . . . .	01
24	110615	Collier . . . . .	50-70	A . . . . .	B . . . . .	C . . . . .	02
25	110624	Collier . . . . .	22-23	A . . . . .	B . . . . .	C . . . . .	07
29	111159	Coude . . . . .	20-26	A . . . . .	B . . . . .	C . . . . .	01
32	122015	Échangeur . . . . .	24kW	A . . . . .			01
32	122016	Échangeur . . . . .			B . . . . .	C . . . . .	01
34	123228	Embout . . . . .		A . . . . .	B . . . . .	C . . . . .	01
35	123230	Entrée de siphon . . . . .		A . . . . .	B . . . . .	C . . . . .	01
36	132208	Flexible . . . . .		A . . . . .	B . . . . .	C . . . . .	01
37	132211	Flexible . . . . .		A . . . . .	B . . . . .	C . . . . .	01
38	132212	Flexible . . . . .		A . . . . .	B . . . . .		01
38	132213	Flexible . . . . .				C . . . . .	01
43	142454	Joint . . . . .		A . . . . .	B . . . . .	C . . . . .	01
46	142457	Joint . . . . .		A . . . . .	B . . . . .	C . . . . .	01
49	142721	Joint . . . . .	12x17	A . . . . .	B . . . . .	C . . . . .	01
50	142442	Joint . . . . .	20x27	A . . . . .	B . . . . .	C . . . . .	10
51	142735	Joint . . . . .	26X34	A . . . . .	B . . . . .	C . . . . .	08
52	142723	Joint . . . . .	15X21	A . . . . .	B . . . . .	C . . . . .	04
53	149072	Mamelon . . . . .	12x17	A . . . . .	B . . . . .	C . . . . .	01
54	149954	Manomètre . . . . .	Ø 50, 4 Bars	A . . . . .	B . . . . .	C . . . . .	01
61	159410	Purgeur automatique . . . . .		A . . . . .	B . . . . .	C . . . . .	01
62	159422	Purgeur manuel . . . . .	12x17	A . . . . .	B . . . . .	C . . . . .	01
65	164345	Raccord diélectrique . . . . .	20x27	A . . . . .	B . . . . .	C . . . . .	02
66	167702	Robinet de vidange . . . . .	15x21	A . . . . .	B . . . . .	C . . . . .	01
67	174404	Soupape de sûreté . . . . .		A . . . . .	B . . . . .	C . . . . .	01
68	174753	Siphon . . . . .		A . . . . .	B . . . . .	C . . . . .	01
70	177535	Té réduit . . . . .	15-26-26	A . . . . .	B . . . . .	C . . . . .	01
71	177543	Té . . . . .	Ø 16	A . . . . .	B . . . . .	C . . . . .	01
72	182000	Gaine . . . . .	Ø 60		B . . . . .	C . . . . .	0,44 m
72	182000	Gaine . . . . .	Ø 60	A . . . . .			0,37 m
74	182400	Tuyau flexible . . . . .	Ø 16	A . . . . .	B . . . . .	C . . . . .	2,07 m
75	183064	Tuyauterie . . . . .			B . . . . .	C . . . . .	01
75	183065	Tuyauterie . . . . .		A . . . . .			01
76	183066	Tuyauterie . . . . .			B . . . . .	C . . . . .	01
76	183067	Tuyauterie . . . . .		A . . . . .			01
78	183070	Tuyauterie . . . . .		A . . . . .	B . . . . .	C . . . . .	01
79	183071	Tuyauterie . . . . .				C . . . . .	01
79	183072	Tuyauterie . . . . .		A . . . . .	B . . . . .		01
80	183105	Tube . . . . .	6x9	A . . . . .	B . . . . .	C . . . . .	1,43 m
81	183102	Tuyau . . . . .	21-25	A . . . . .	B . . . . .	C . . . . .	0,95 m
84	188227	Vase d'expansion . . . . .		A . . . . .	B . . . . .	C . . . . .	01
89	198744	Sonde de départ . . . . .	QAK 36.350	A . . . . .	B . . . . .	C . . . . .	01
90	198745	Sonde de retour . . . . .	QAR 36.630	A . . . . .	B . . . . .	C . . . . .	01
92	198748	Sonde sanitaire . . . . .		A . . . . .	B . . . . .	C . . . . .	01
98	210237	Entretoise . . . . .		A . . . . .	B . . . . .	C . . . . .	01
100	228014	Équerre de fixation . . . . .		A . . . . .	B . . . . .	C . . . . .	01
103	142448	Joint de trappe . . . . .		A . . . . .	B . . . . .	C . . . . .	02
107	109428	Isolant inférieur . . . . .		A . . . . .	B . . . . .	C . . . . .	01
108	109429	Isolant . . . . .		A . . . . .	B . . . . .	C . . . . .	01
109	109430	Isolant . . . . .		A . . . . .	B . . . . .	C . . . . .	01
112	181128	Trappe de visite . . . . .		A . . . . .	B . . . . .	C . . . . .	01
113	181129	Trappe avec anode . . . . .		A . . . . .	B . . . . .	C . . . . .	01
114	100373	Anode ACI . . . . .		A . . . . .	B . . . . .	C . . . . .	01
119	140640	Isolant défecteur . . . . .	Gamme classic	A . . . . .	B . . . . .	C . . . . .	01

# *Certificat de Garantie*

## **Garantie Contractuelle**

*Les dispositions du présent certificat ne sont pas exclusives du bénéfice, au profit de l'acheteur du matériel, des conditions de la garantie légale qui s'applique dans le pays où a été acheté le matériel.*

*Nos appareils sont garantis 2 ans contre tout défaut ou vice de matière et de fabrication. Cette garantie porte sur le remplacement, des pièces reconnues défectueuses d'origine par notre service "Contrôle-Garantie", port et main d'oeuvre à la charge de l'utilisateur.*

*Certaines pièces ou composants d'appareils bénéficient d'une garantie de durée supérieure :*

- ballon en acier inoxydable, ballon émaillé : 5 ans*
- corps de chauffe en fonte ou en acier des chaudières : 3 ans*

## **Validité de la garantie**

*La validité de la garantie est conditionnée, à l'installation et à la mise au point de l'appareil par un installateur professionnel, et à l'utilisation et l'entretien réalisés conformément aux instructions précisées dans nos notices.*

## **Exclusion de la Garantie**

*Ne sont pas couverts par la garantie :*

*- les voyants lumineux, les fusibles, les pièces en fonte en contact direct avec les braises des appareils à combustible solide, les briques réfractaires, les verres.*

*- les détériorations de pièces provenant d'éléments extérieurs à l'appareil (refoulement de cheminée, humidité, dépression non conforme, chocs thermiques, effet d'orage, etc.).*

*- les dégradations des composants électriques résultant de branchement sur secteur dont la tension mesurée à l'entrée de l'appareil serait inférieure ou supérieure de 10% de la tension nominale de 230V.*

*La garantie de l'appareil serait exclue en cas d'utilisation de l'appareil avec un combustible non recommandé.*

*La garantie du corps de chauffe (acier ou fonte) de la chaudière serait exclue en cas d'implantation de l'appareil en ambiance chlorée (salon de coiffure, laverie, etc.).*

*Aucune indemnité ne peut nous être demandée à titre de dommages et intérêts pour quelque cause que ce soit.*

*Dans un souci constant d'amélioration de nos matériels, toute modification jugée utile par nos services techniques et commerciaux, peut intervenir sans préavis. Les spécifications, dimensions et renseignements portés sur nos documents, ne sont qu'indicatifs et n'engagent nullement notre Société.*