

---

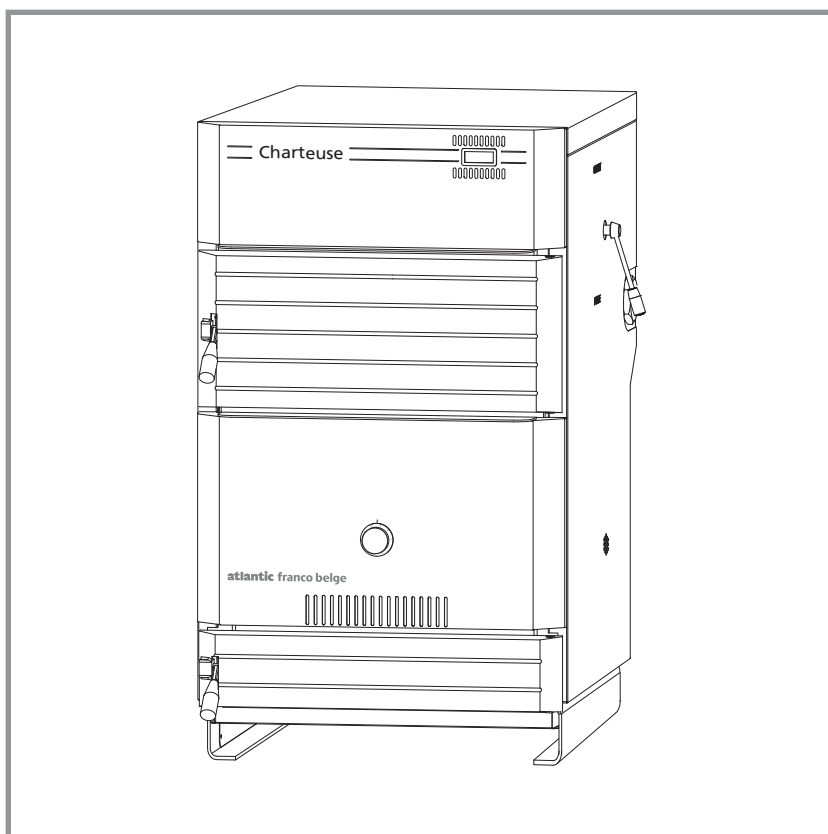
# Chartreuse

---

Chaudière au bois

**Chartreuse 22 - réf. 021 145**

**Chartreuse 4032 - réf. 021 149**



Document n° 851-9 ~ 05/02/2010



**Notice de référence**  
**destinée au professionnel**  
**et à l'utilisateur**  
à conserver par l'utilisateur  
pour consultation ultérieure

**Société Industrielle de Chauffage**  
BP 64 - 59660 MERVILLE - FRANCE

**www.atlantic.fr**

RC Dunkerque  
Siren 440 555 886

Matériel sujet à modifications sans préavis  
Document non contractuel.

---

**atlantic franco belge**

Nous vous félicitons de votre choix.  
 Certifiée ISO 9001, la Société Industrielle de Chauffage, groupe Atlantic, garantit la qualité de ses appareils et s'engage à satisfaire les besoins de ses clients. Fort de son savoir-faire et de son expérience, la Société Industrielle de Chauffage utilise les technologies les plus avancées dans la conception et la fabrication de l'ensemble de sa gamme d'appareils de chauffage. Ce document vous aidera à installer et utiliser votre appareil, au mieux de ses performances, pour votre confort et votre sécurité.

## SOMMAIRE

<b>Présentation du matériel</b> . . . . .	<b>3</b>		
Colisage . . . . .	3	Principe de fonctionnement. . . . .	4
Matériel en option . . . . .	3	Description de l'appareil . . . . .	5
Caractéristiques générales . . . . .	3		
<b>Instructions pour l'installateur</b> . . . . .	<b>6</b>		
Conditions réglementaires d'installation et d'entretien pour la France . . . . .	6	Conduit de raccordement . . . . .	7
Le local d'implantation . . . . .	6	Raccordement à l'installation de chauffage central . . . . .	10
Manutention . . . . .	6	Raccordements électriques . . . . .	10
Mise en place de l'appareil . . . . .	6	Mise en service . . . . .	11
Dispositif de sécurité de surchauffe . . . . .	6	Vérification et mise en route . . . . .	11
Montage . . . . .	6	Entretien de l'installation . . . . .	12
Raccordement . . . . .	6	Nettoyage de l'échangeur thermique . . . . .	12
Commande du clapet de tirage direct . . . . .	7	Cheminée . . . . .	12
Portes réversibles . . . . .	7	Appareillages de sécurité . . . . .	12
Conduit d'évacuation . . . . .	7		
<b>Instructions pour l'utilisateur</b> . . . . .	<b>13</b>		
Organes de commande et de contrôle . . . . .	13	Réglages . . . . .	14
Mise en route de la chaudière . . . . .	13	Ralenti de nuit . . . . .	14
Conduite de la combustion . . . . .	13	Arrêt de la chaudière . . . . .	15
Combustible. . . . .	13	Décrassage de l'appareil . . . . .	15
Chargement. . . . .	14	Causes de mauvais fonctionnement . . . . .	15
<b>Pièces détachées.</b> . . . .	<b>16</b>		
<b>Conditions de Garantie</b> . . . . .	<b>18</b>		

# 1 Présentation du matériel

## 1.1 Colisage

▣ 1 colis : Chaudière habillée

## 1.2 Matériel en option

- ▣ Dispositif de sécurité de surchauffe (074 550)
- ▣ Kit vanne 4 voies (074 160)
- ▣ Kit Polymatic 4000 (074 700)
- ▣ Ballon tampon (RS 1000, RS 1500)

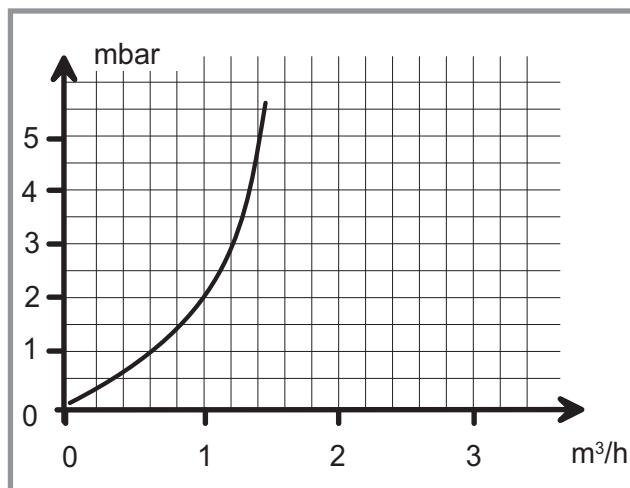
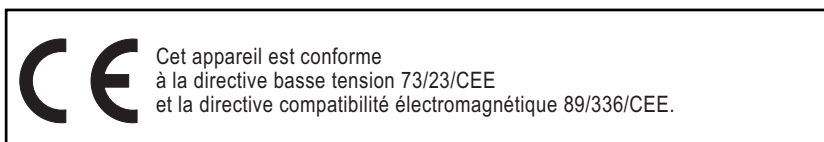
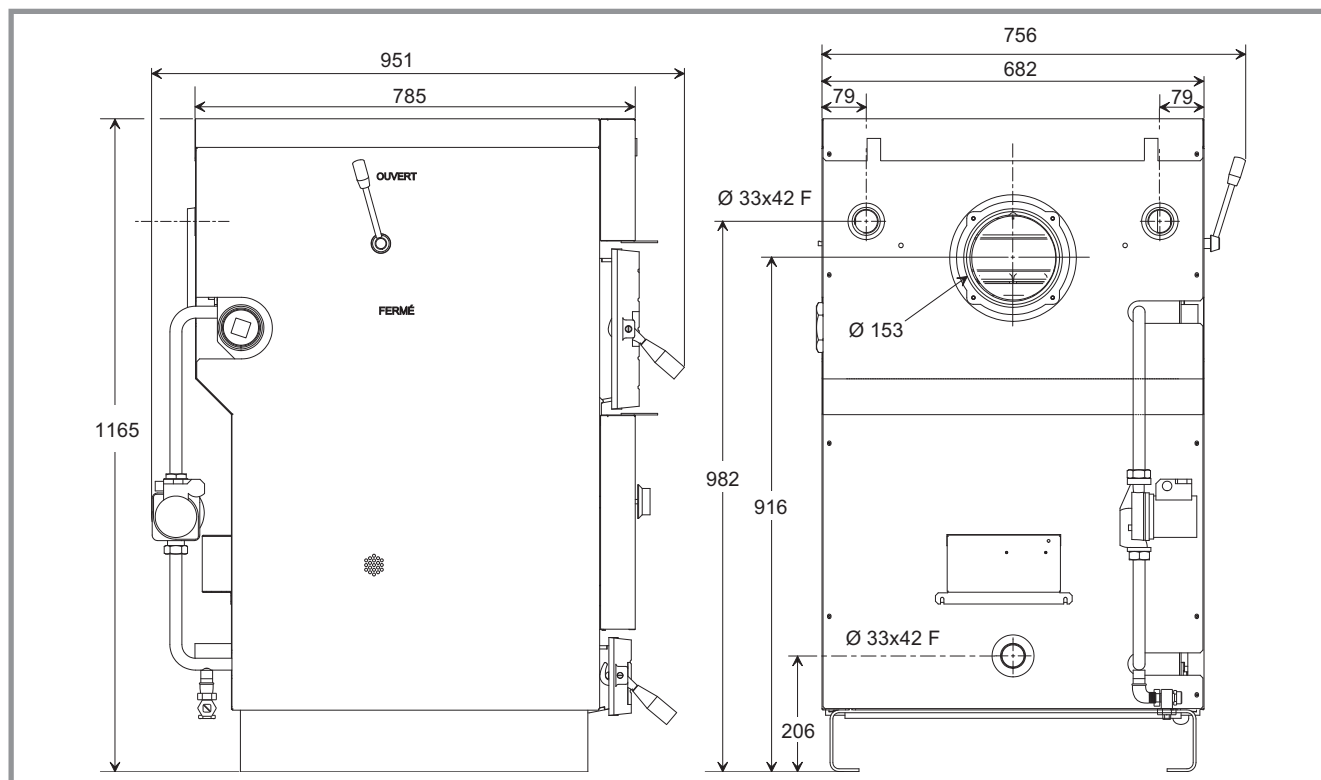


Fig. 1 - Perte de charge de circuit hydraulique

## 1.3 Caractéristiques générales

Type . . . . .	Chartreuse 22 . . .	Chartreuse 4032
Référence . . . . .	021 145 . . . . .	021 149
Classification pour l'émission d'agents polluants . . . . .	Classe 1 . . . . .	Classe 1
Rendement utile . . . . . % . . . . .	>70 . . . . .	>70
Puissance calorifique utile		
- maximale . . . . . kW . . . . .	22 . . . . .	32
- nominale . . . . . kW . . . . .	18 . . . . .	28
- minimale . . . . . kW . . . . .	5,4 . . . . .	10
Dépression optimum à la buse . . . . . Pa . . . . .	15 à 20 . . . . .	15 à 20
Température des fumées		
- à la puissance nominale . . . . . °C . . . . .	350 . . . . .	250
- à la puissance minimale . . . . . °C . . . . .	125 . . . . .	120
Débit massique des fumées (nominal) . . . . . kg/h . . . . .	87 . . . . .	126
Dimensions du magasin		
- largeur . . . . . mm . . . . .	550 . . . . .	550
- profondeur . . . . . mm . . . . .	346 . . . . .	346
- hauteur utile . . . . . mm . . . . .	765 . . . . .	765
- Capacité en bois . . . . . kg . . . . .	40 . . . . .	40
Dimensions du passage de la porte de chargement		
- largeur . . . . . mm . . . . .	550 . . . . .	550
- hauteur . . . . . mm . . . . .	238 . . . . .	238
Autonomie		
- à la puissance nominale . . . . . h . . . . .	5,5 . . . . .	4
- à la puissance mini . . . . . h . . . . .	13 . . . . .	10
Contenance en eau du corps de chauffe . . . . . litre . . . . .	40 . . . . .	41
Pression hydraulique maxi		
- du circuit chauffage . . . . . bar . . . . .	3 . . . . .	3
- du circuit de sécurité . . . . . bar . . . . .	7 . . . . .	7
Pression hydraulique normale		
du circuit de sécurité de surchauffe . . . . . bar . . . . .	4 . . . . .	4
Poids en ordre de marche		
(sans sécurité de surchauffe) . . . . . kg . . . . .	385 . . . . .	395
Tension d'alimentation (~50Hz) . . . . . V . . . . .	230 . . . . .	230
Puissance électrique nominale . . . . . W . . . . .	65 . . . . .	65





*Fig. 2 - Dimensions en mm*

## 1.4 Principe de fonctionnement

La chaudière a été créée spécialement pour l'usage du combustible bois.

Le régulateur d'allure agit sur l'arrivée d'air dans la chambre de combustion en fonction des variations de la température du départ chauffage afin de maintenir la température souhaitée (50 à 90 °C).

C'est le circulateur chauffage ou à défaut l'effet thermosiphon de l'installation qui assure la circulation entre le générateur et les radiateurs. Le réglage de la température du circuit de radiateurs se faisant par manoeuvre de la vanne de mélange quatre voies mise en place lors de l'installation.

Afin d'éviter les condensations dans la chaudière, lorsque la température du retour s'abaisse au-dessous de 50°C, le thermostat mini coupe le circulateur chauffage et alimente le circulateur de boucle pour assurer le recyclage vers la chaudière jusqu'à ce que la température du retour remonte au-dessus de 50°C.

**Option** : L'appareil peut être équipé du dispositif de sécurité de surchauffe.

En cas de surchauffe, due à l'arrêt du circulateur, l'ouverture de la soupape provoque une circulation d'eau froide dans le serpentin permettant d'absorber la puissance excédentaire du générateur afin d'éviter l'ébullition.

## 1.5 Description de l'appareil

- 1 Isolation
- 2 Entrée d'air primaire (magasin)
- 3 Porte de chargement
- 4 Canal d'air
- 5 Régulateur d'allure
- 6 Entrée d'air primaire (chambre de combustion)
- 7 Porte de cendrier
- 8 Grille
- 9 Cendrier
- 10 Trappe de ramonage (avant)
- 11 Volet de tirage direct
- 12 Trappe de ramonage (arrière)
- 13 Logement des sondes du thermomètre et du régulateur d'allure
- 14 Départ chauffage
- 15 Départ fumées
- 16 Turbulateurs (fonte)
- 17 Circulateur de boucle chaudière
- 18 Boîtier de raccordement électrique

- 19 Retour chauffage
- 20 Vidange
- 21 Socle
  - ventilé : Chartreuse 22
  - isolé : Chartreuse 4032
- 22 Briques réfractaires
- 23 Tube d'air secondaire
- 24 Logement de la sonde du thermostat mini.
- 25 Turbulateur (inox)

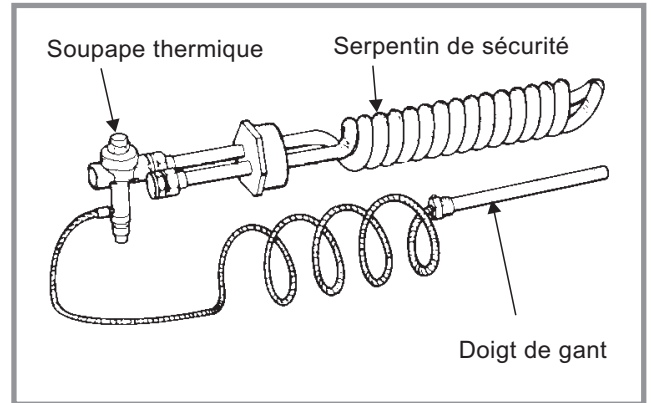


Fig. 4 - Dispositif de sécurité de surchauffe

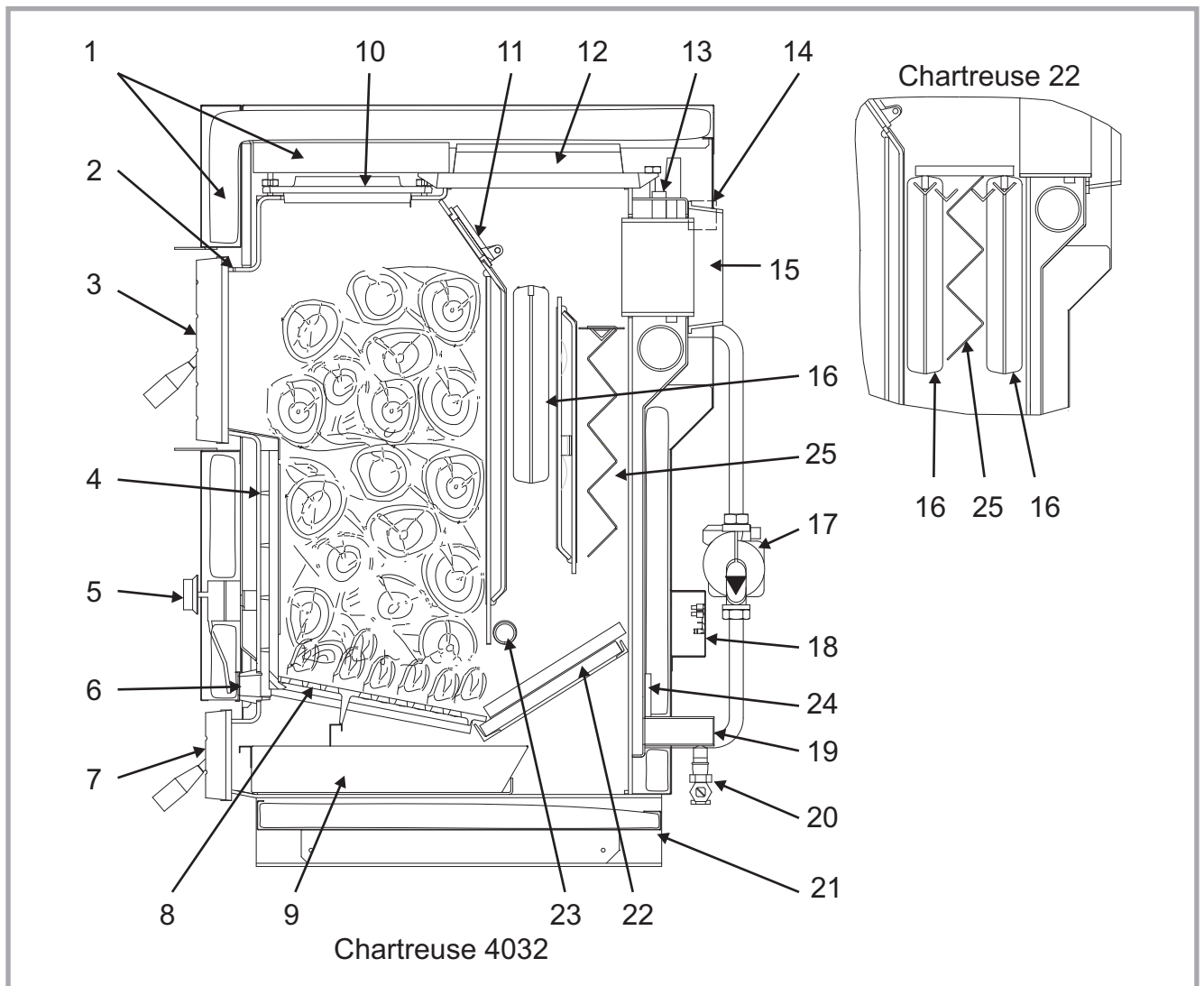


Fig. 3 - Coupe schématique de la chaudière

## 2 Instructions pour l'installateur

L'installation et l'entretien de l'appareil doivent être effectués par un professionnel qualifié conformément aux textes réglementaires et règles de l'art en vigueur.  
Organes de commande et de contrôle

### 2.1 Conditions réglementaires d'installation et d'entretien pour la France

**Norme NF C 15-100** : Installations électriques à basse tension - Règles.

**Norme NF EN 13384-1 et ses modificatifs** : Conduits de fumée. Méthodes de calcul thermo-aéraulique.

**Norme NF P 51-201** : Travaux de fumisterie (DTU 24-1).

**Norme NF P 52-201** : Installations de chauffage central concernant le bâtiment (DTU 65).

**Norme NF P 40-201** : Plomberie sanitaire pour bâtiment à usage d'habitation (DTU 60.1).

**Norme NF P 40-202** : Règles de calcul des installations de plomberie sanitaire et d'évacuation des eaux pluviales (DTU 60.11).

**Norme NF P 41-221** : Canalisations en cuivre. Distribution d'eau froide et chaude sanitaire, évacuation des eaux usées, d'eaux pluviales, installations de génie climatique (DTU 60.5).

**Arrêté du 22 octobre 1969** : Conduit de fumée desservant les logements.

**Arrêté du 22 octobre 1969 et Arrêté du 24 mars 1982** : Aération des logements.

#### Règlement Sanitaire Départemental Type

La présence sur l'installation, d'une fonction de disconnection de type CB, à zones de pressions différentes non contrôlables répondant aux exigences fonctionnelles de la norme NF P 43-011, destinée à éviter les retours d'eau de chauffage vers le réseau d'eau potable, est requise par les articles 16.7 et 16.8 du Règlement Sanitaire Départemental Type.

### 2.2 Le local d'implantation

Le local chaudière doit être conforme à la réglementation en vigueur.

Le chaudière doit être installée dans un local approprié et bien ventilé.

Pour faciliter les opérations d'entretien et permettre un accès facile aux différents organes, prévoir un espace suffisant tout autour de la chaudière.

Éventuellement, installer la chaudière sur des plots antivibratiles ou tout autre matériau résilient afin de limiter le niveau sonore dû aux propagations vibratoires.

**ATTENTION** : la garantie du corps de chauffe serait exclue en cas d'implantation de l'appareil en ambiance chlorée (salon de coiffure, laverie, etc. ...) ou tout autre vapeur corrosive.

### 2.3 Manutention

La manutention de l'appareil s'effectuera à l'aide d'un diable ou d'un transpalette.

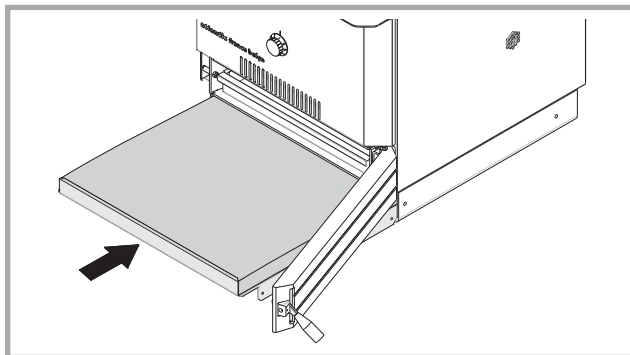


Figure 5 - Remise en place du tiroir d'isolation (Chartreuse 4032)

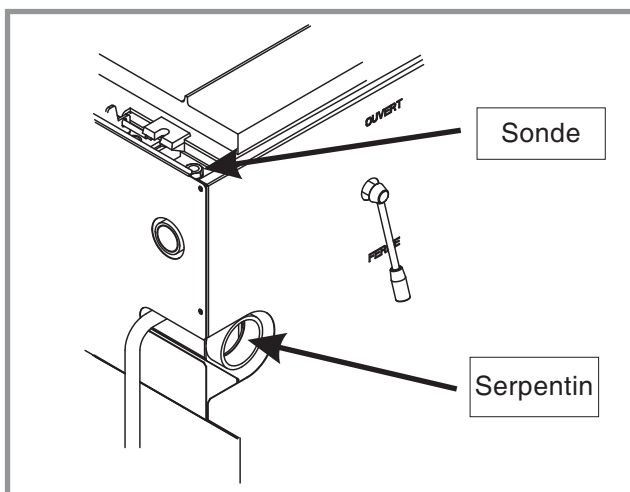


Figure 6 - Logements pour la sécurité de surchauffe

### 2.4 Mise en place de l'appareil

Laisser un espace minimum de 6 cm de chaque côté de l'appareil afin de laisser libres les orifices d'air secondaire.

Chartreuse 4032 : Remettre en place le tiroir d'isolation (fig. 5).

### 2.5 Dispositif de sécurité de surchauffe

Il est impératif dans tous les cas où la puissance de la chaudière ne peut pas s'évacuer naturellement en thermosiphon.

#### 2.5.1 Montage

Le serpentin échangeur doit être mis en place dans un des logements prévus à cet effet sur le côté de l'appareil, enlever préalablement le bouchon obturateur. Le doigt de gant permettant le logement du bulbe de la sécurité sera vissé dans le manchon placé en haut du générateur (fig. 6).

#### 2.5.2 Raccordement

Le serpentin de sécurité sera raccordé directement sur le circuit d'eau froide (eau de ville) ; l'écoulement, à la

sortie du serpentin, se faisant par l'intermédiaire d'un conduit d'évacuation à l'égout.

Ne pas installer de vannes d'isolement, dans le cas contraire installer un dispositif empêchant leur fermeture accidentelle.

## 2.6 Commande du clapet de tirage direct

Le levier de la commande n'est pas monté d'usine.

- Visser le levier sur l'embase.

La commande peut se monter à droite ou à gauche de la chaudière. Pour changer le sens de montage :

- Mettre le clapet en position ouverte tout en tirant la commande vers soi pour accéder à la vis (fig. 7).

- Déposer la commande et repousser l'axe.

- Remonter la commande de l'autre côté.

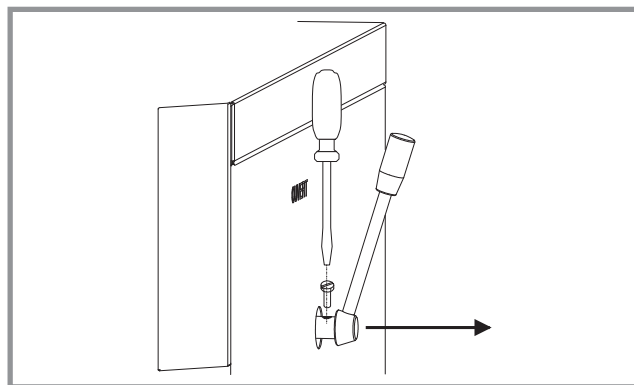


Figure 7 - Commande du clapet

## 2.7 Portes réversibles

Les portes sont montées d'usine avec les gonds à droite et les fermetures à gauche.

Pour inverser le sens d'ouverture :

- Déposer les deux façades.

- Enlever l'axe de la porte et déposer la porte (fig. 8).

- Intervertir les gonds et les systèmes de fermeture.

- Utiliser les boulons pour boucher les 6 trous libres, placer de préférence la vis à l'intérieur du foyer et l'écrou à l'extérieur.

- Contrôler l'étanchéité de la porte, éventuellement, réajuster le positionnement du gond.

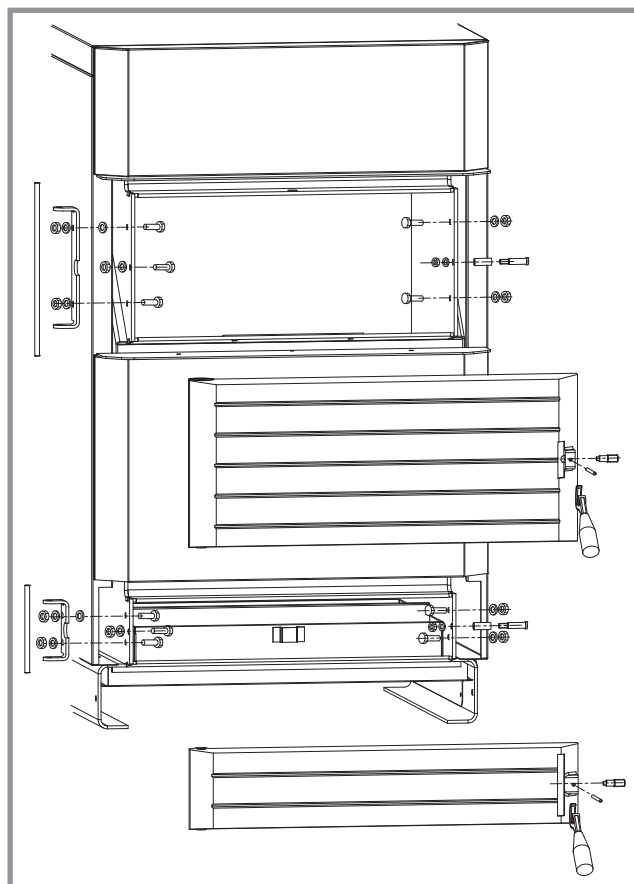


Figure 8 - Portes réversibles

## 2.8 Conduit d'évacuation

Le conduit d'évacuation doit être conforme à la réglementation en vigueur.

FRANCE : Norme P 51-201

Section minimum obligatoire : 2,5 dm<sup>2</sup>

Le conduit d'évacuation doit être bien dimensionné.

Il ne doit être raccordé qu'à un seul appareil.

Il doit être étanche à l'eau. Il doit avoir une bonne isolation thermique afin d'éviter tout problème de condensation ; dans le cas contraire, le tubage du conduit avec système de récupération des condensats doit être réalisé.

## 2.9 Conduit de raccordement

Le conduit de raccordement doit être réalisé conformément à la réglementation en vigueur.

La buse d'évacuation sera raccordée au conduit de manière étanche.

La section du conduit de raccordement ne doit pas être inférieure à celle de la buse de sortie de l'appareil.

La mise en place d'un régulateur de tirage sur le conduit est recommandé lorsque la dépression de la cheminée est supérieure à 30 Pa.

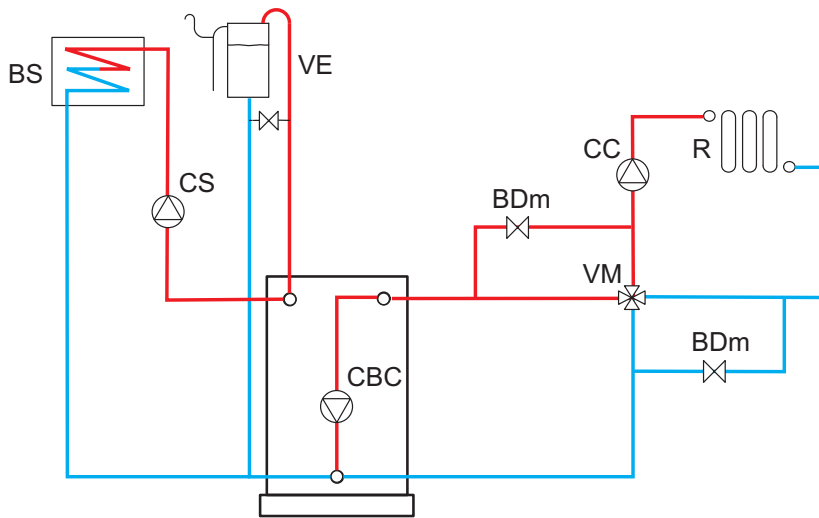
Le conduit de raccordement doit être démontable.

**Légende**

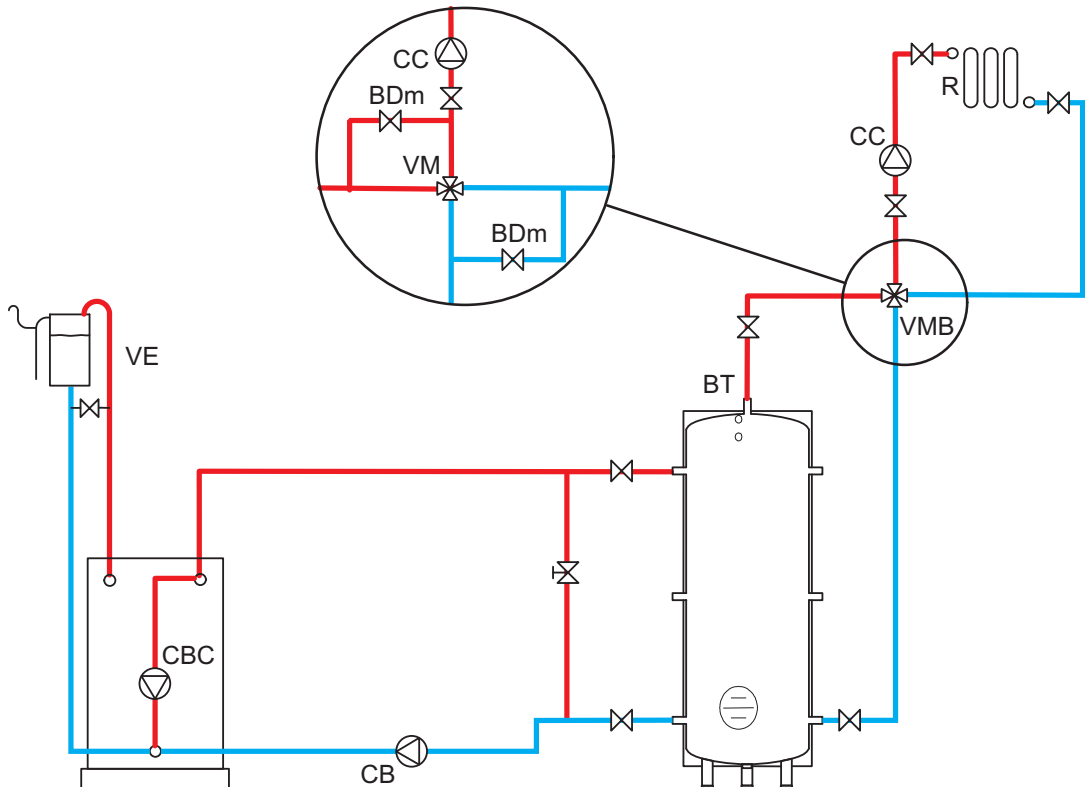
- BDm** By-pass de débit mini
- BS** Ballon de production ECS
- BT** Ballon tampon (capacité > 500 l)
- CAR** Clapet antiretour
- CB** Circulateur de boucle
- CBC** Circulateur de boucle chaudière
- CC** Circulateur chauffage
- CS** Circulateur sanitaire
- D** Disconnecteur

- GS** Groupe de sécurité
- MT** Mitigeur thermostatique
- R** Circuit de chauffage
- RI** Remplissage installation
- SSa** Sonde sanitaire
- VBi** Vanne bipasse réglable
- VE** Vase d'expansion ouvert
- VM** Vanne mélangeuse 4 voies.
- VMB** Vanne mélangeuse 4 voies avec système de butée

**1 circuit radiateur, ballon ECS**



**1 circuit radiateur, ballon tampon**



*Fig. 9 - Schémas hydrauliques de principe*



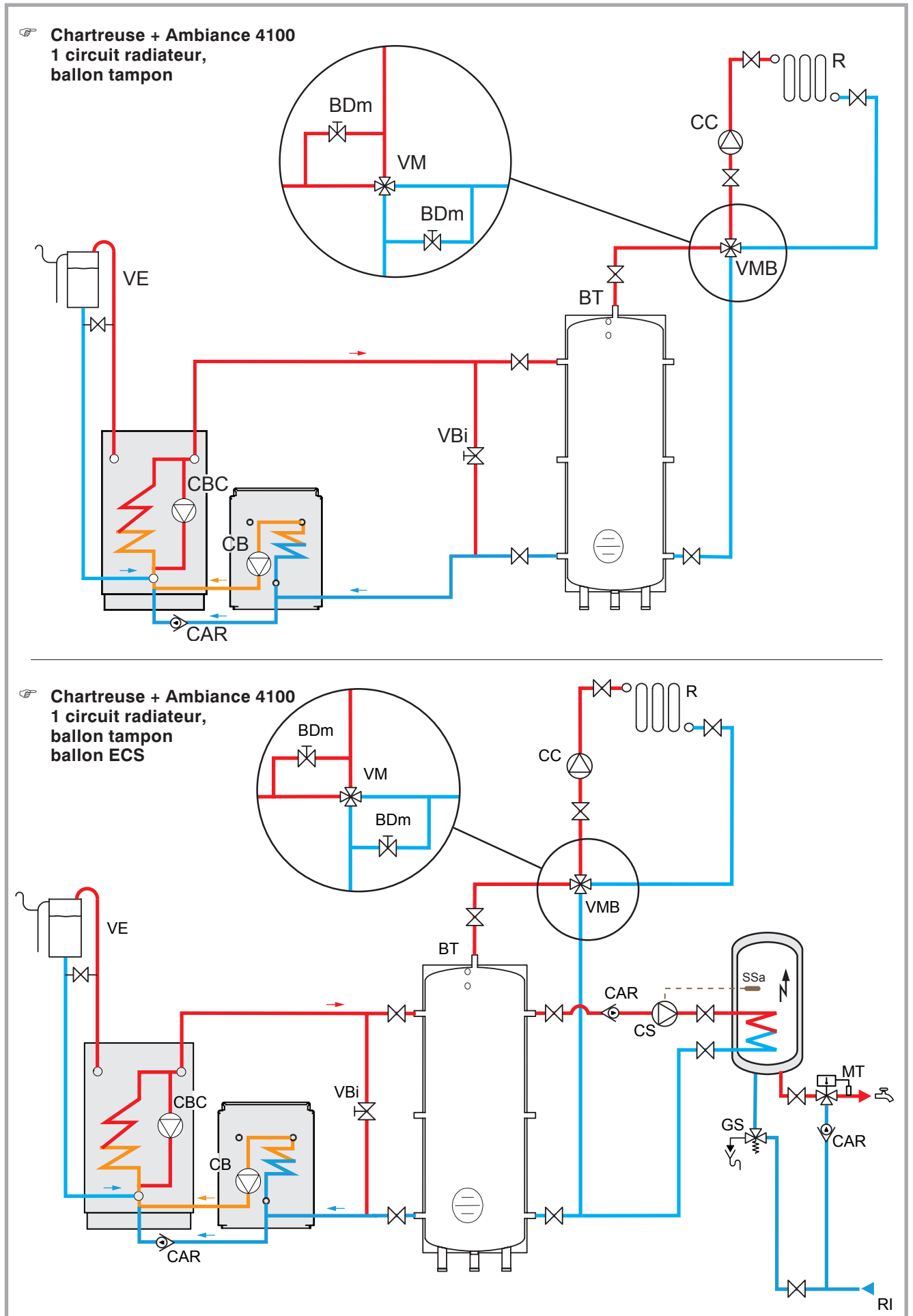


Fig. 10 - Schémas hydrauliques de principe (Chartreuse + Ambiance 4100)

## 2.10 Raccordement à l'installation de chauffage central

☞ Réaliser le tracé de l'installation pour permettre une circulation naturelle par effet thermosiphon dans un ou plusieurs éléments de l'installation.

Cette circulation naturelle est nécessaire pour absorber l'émission calorifique de la chaudière lors d'une panne momentanée du secteur (arrêt du circulateur chauffage).

☞ L'utilisation de robinets thermostatiques est fortement déconseillée sauf cas particuliers (en 1 ou 2 points de l'installation).

L'appareil devra être relié à l'installation à l'aide de raccords union pour faciliter son démontage.

Éventuellement, isoler la chaudière du circuit hydraulique à l'aide de flexibles de 0,5 m afin de limiter le niveau sonore dû aux propagations vibratoires.

☞ Installer un **circulateur chauffage à passage direct**.

Pour un fonctionnement correct et afin de limiter le niveau sonore, le circulateur doit être adapté à l'installation. Éventuellement, isoler le circulateur du circuit hydraulique à l'aide de flexibles afin de limiter le niveau sonore dû aux propagations vibratoires.

☞ Le **vase d'expansion** doit être du type **ouvert** à l'air libre.

Le circuit ne doit comporter aucun organe susceptible d'isoler le vase d'expansion du générateur.

Le vase d'expansion doit être adapté à l'installation.

Le vase d'expansion, ses accessoires et le tube d'expansion doivent être protégés contre le gel.

☞ Installer une **vanne de mélange 4 voies**

La vanne doit être équipée de butées limitant l'ouverture et surtout la fermeture totale pour permettre une circulation minimum de sécurité entre le générateur et les radiateurs. La circulation minimum peut aussi être assurée par la mise en place d'un by-pass de débit mini (fig. 9, # BDm).

☞ Afin d'obtenir une température plus stable dans l'habitation, **il est recommandé d'installer un ballon tampon**. Il permet d'accumuler les calories de la chaudière bois et de les restituer au fur et à mesure des besoins.

## 2.11 Raccordements électriques

L'installation électrique doit être réalisée conformément à la réglementation en vigueur.

FRANCE : Norme NF C15-100

Les raccordements électriques ne seront effectués que lorsque toutes les autres opérations de montage (fixation, assemblage, etc.) auront été réalisées.

L'équipement électrique de la chaudière doit être raccordé à une prise de terre.

Prévoir une coupure bipolaire à l'extérieur de la chaudière.

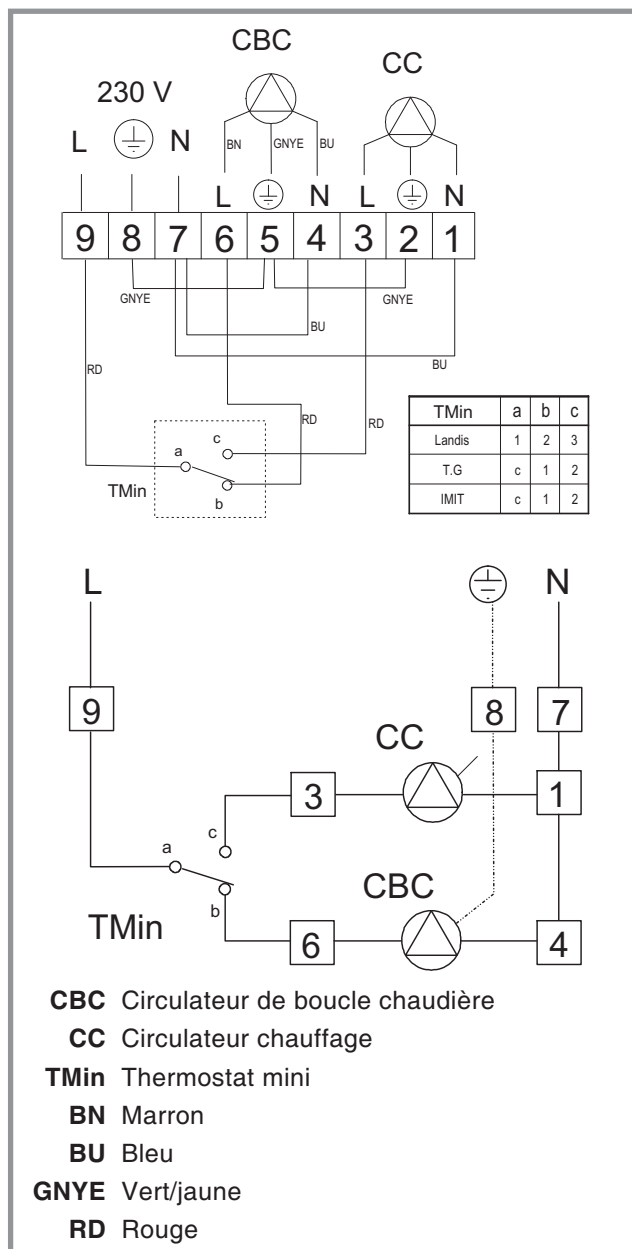


Fig. 11 - Câblage et schéma électriques

Pour accéder aux bornes de raccordement, enlever le couvercle du boîtier de raccordement électrique. Effectuer les raccordements suivant le schéma fig. 11 :

☞ **Circulateur chauffage** : Bornes 1 (Bleu), 2 (Vert/jaune) et 3 (Rouge).

☞ **Circulateur de boucle chaudière** : Bornes 4 (Bleu), 5 (Vert/jaune) et 6 (Rouge).

☞ **Câble d'alimentation** : Bornes 7 (Bleu), 8 (Vert/jaune) et 9 (Rouge). L'appareil doit être alimenté en 230V ~ 50Hz. Utiliser un câble 3 x 0,75 mm<sup>2</sup> minimum

- Utiliser les supports anti-traction afin d'éviter tout arrachement accidentel.

## 2.12 Mise en service

### 2.12.1 Vérification et mise en route

- Effectuer le rinçage et le contrôle d'étanchéité de l'ensemble de l'installation.
- Procéder au remplissage.

Pendant le remplissage, ne pas faire fonctionner le circulateur, ouvrir tous les purgeurs de l'installation pour évacuer l'air contenu dans les canalisations. Fermer les purgeurs et ajouter de l'eau jusqu'au remplissage du vase.

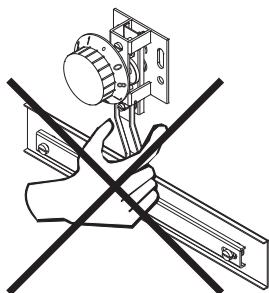
- Vérifier la bonne mise en place de la grille, des briques réfractaires et des 2 turbulateurs. Enlever préalablement le couvercle et la trappe de ramonage arrière. Au remontage, vérifier l'étanchéité des 2 trappes de ramonage.

- Vérifier le bon fonctionnement du volet de départ direct.

- Vérifier le bon fonctionnement du volet d'admission d'air (fig. 13) commandé par le régulateur d'allure, pour ce faire enlever l'écran de protection en façade.

Remarque : Si la température de la chaudière est inférieure à 50 °C, il est parfaitement normal que le volet d'air du régulateur soit ouvert même si la manette du régulateur est en position 0.

 **Ne pas solliciter manuellement le volet d'admission d'air et son bras.**



- Vérifier la fermeture et l'étanchéité des portes de foyer et de cendrier.
- Procéder à la mise en route (voir les instructions pour l'utilisateur).
- Vérifier que la vitesse du circulateur de boucle est sur la position III.

A la mise en service il est conseillé de vérifier que le(s) circulateur(s) tourne(nt) librement (fig. 12)

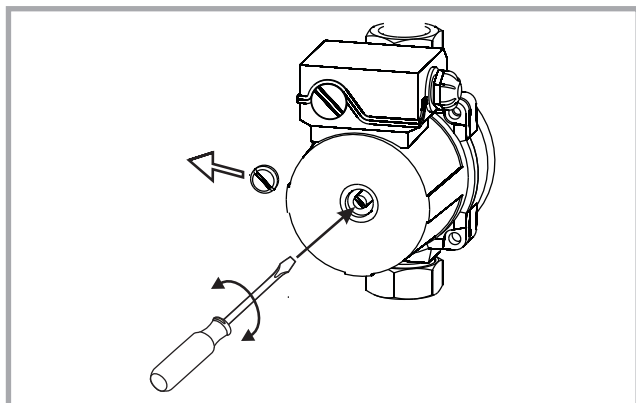


Figure 12 - Dégrillage du circulateur

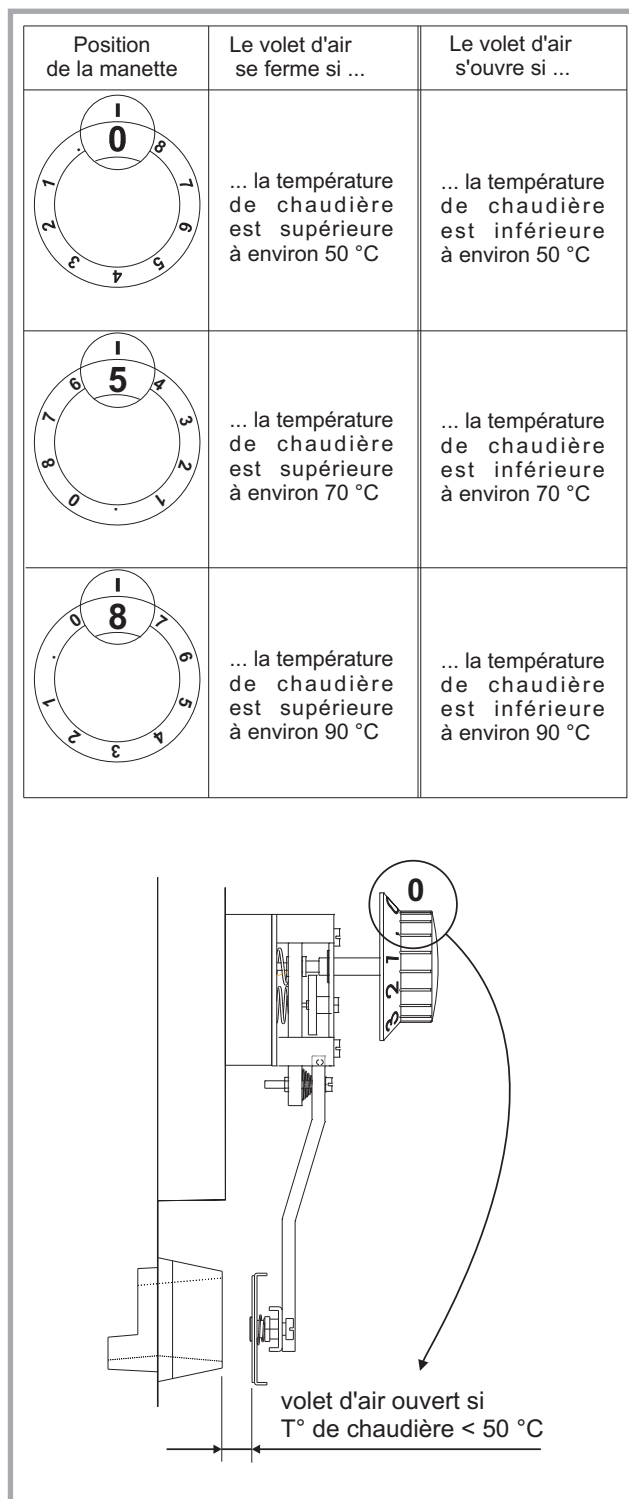


Figure 13 - Fonctionnement du volet d'admission d'air

## 2.13 Entretien de l'installation

Avant toute intervention, s'assurer que l'alimentation électrique générale est coupée.

### 2.13.1 Nettoyage de l'échangeur thermique

L'entretien de la chaudière doit être effectué régulièrement afin de maintenir son rendement élevé. Suivant les conditions de fonctionnement, l'opération d'entretien sera effectuée une à deux fois par an.

- Déposer le couvercle et ouvrir la trappe de ramonage arrière.
- Déposer les turbulateurs et les nettoyer.
- Nettoyer les parois de la chambre de combustion et de l'échangeur.

### 2.13.2 Cheminée

La cheminée doit être vérifiée et nettoyée régulièrement par un spécialiste (1 à 2 fois par an).

### 2.13.3 Appareillages de sécurité

Chaque année, vérifier le bon état du système d'expansion et du dispositif de sécurité de surchauffe.

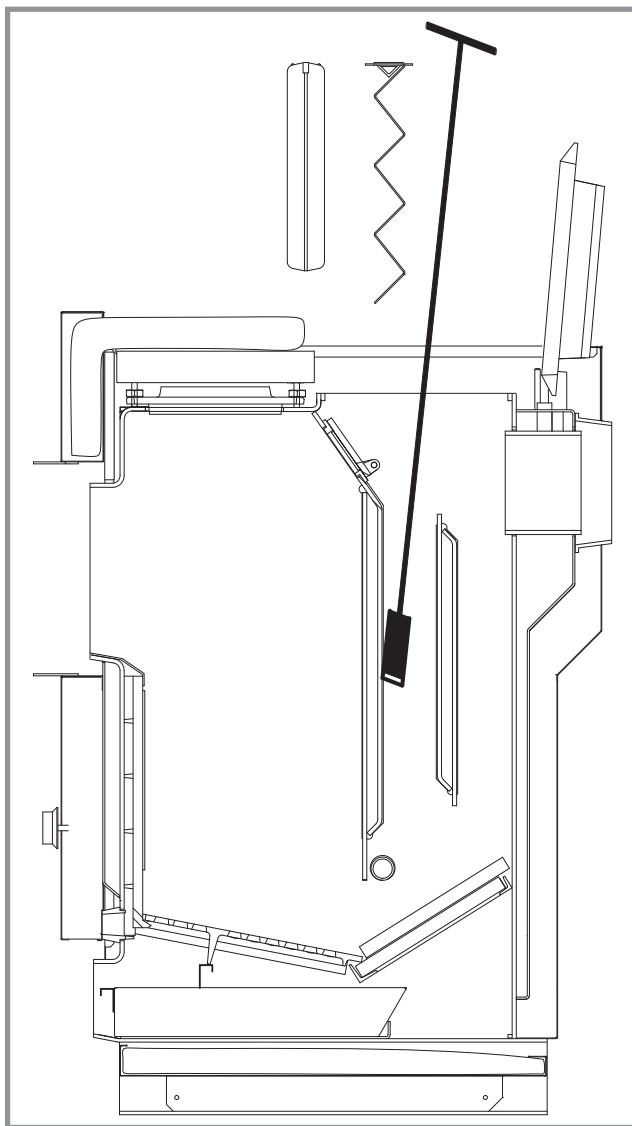


Figure 14 - Nettoyage de l'échangeur

## 3 Instructions pour l'utilisateur

Le fabricant décline toute responsabilité concernant les détériorations de pièces qui seraient causées par l'emploi d'un combustible non recommandé ou par toute modification de l'appareil ou de son installation.

### 3.1 Organes de commande et de contrôle

- 1 Ouverture de la porte de chargement
- 2 Thermomètre
- 3 Commande du volet de départ direct
- 4 Ouverture de la porte de cendrier
- 5 Thermostat régulateur d'allure
- 6 Entrée de l'air primaire
- 7 Entrée de l'air secondaire

### 3.2 Mise en route de la chaudière

- S'assurer qu'il y a de l'eau dans l'installation.
- Ouvrir le volet de départ direct **3** et positionner le régulateur d'allure **5** sur une position élevée.
- Ouvrir la porte de chargement et placer dans le magasin du papier froissé, du petit bois très sec et quelques bûches de bois dur de petit diamètre.
- Allumer le papier et laisser prendre quelques secondes puis fermer la porte de chargement.
- Au bout de quelques minutes, charger quelques bûches sur le brasier.
- Lorsque le feu est bien pris, effectuer le chargement complet du magasin.
- Après le chargement, fermer le volet de départ direct et régler le régulateur pour l'allure souhaitée.

### 3.3 Conduite de la combustion

#### 3.3.1 Combustible

**Combustible recommandé :** Bois de chauffage

- Utiliser des bûches de bois dur d'au moins 2 ans de coupe et stockées dans un endroit abrité et ventilé.
- Utiliser du bois dur dégageant beaucoup de chaleur et produisant de bonnes braises (charme, chêne, frêne, érable, bouleau, orme, hêtre, etc...).
- Les grosses bûches doivent être fendues et coupées à la longueur d'utilisation avant d'être stockées.

Le bois doit être employé sous forme de bûches de 0,50 m, éventuellement refendues (si les bûches sont trop grosses, la puissance obtenue et le rendement seront plus faibles).

**Combustible déconseillé :**

- « Bois vert » ; du bois vert ou trop humide diminue le rendement de l'appareil et provoque l'encrassement des parois internes et du conduit de fumée (suies, bistre, goudron,...).
- « Bois récupéré » ; la combustion de bois traité (traverse de chemin de fer, poteau télégraphique, chute de contreplaqué ou d'aggloméré, palette, etc...) provoque rapidement l'encrassement de l'installation (suies, bistre, goudron,...), nuit à l'environnement

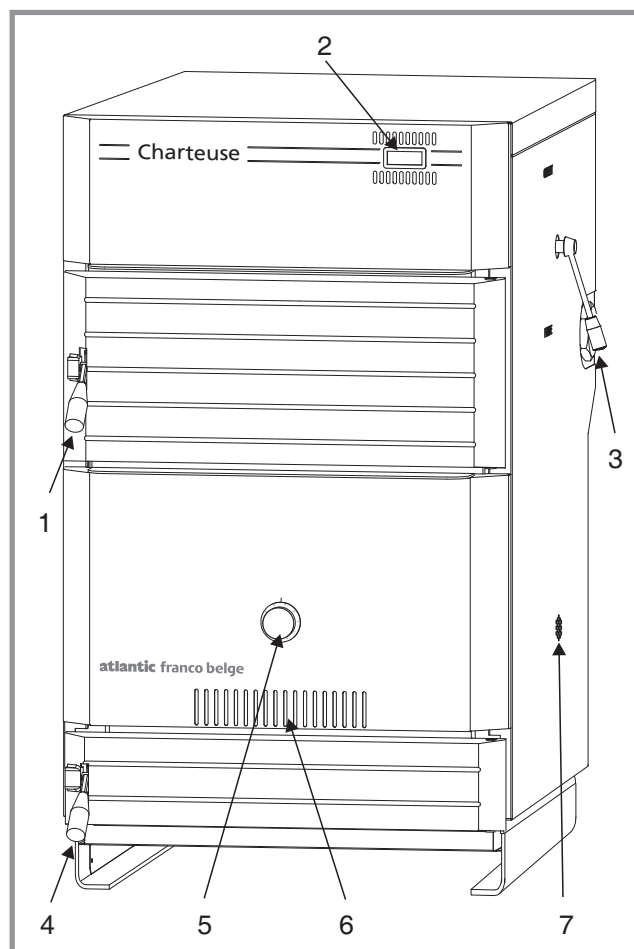


Figure 15 - Organes de commande et de contrôle

(pollution, odeur, ...) et sont cause d'emballement du foyer avec surchauffe.

Le bois usiné (planches, bois de charpente, etc...) est absolument à proscrire car les surfaces planes en contact ne laissent aucun passage pour l'air de combustion. De plus les clous (palette) obstruent la grille et seront difficiles à déloger.

**Attention !** « Bois vert » et « bois récupéré » peuvent provoquer à terme un feu de cheminée.

**Combustibles interdits :** Tout charbon !

### 3.3.2 Chargement

- Ouvrir préalablement le volet de départ direct 3, attendre quelques instants que les fumées soient évacuées et ouvrir doucement la porte de chargement.
- Le chargement peut s'effectuer jusqu'au plafond du magasin.
- **Après fermeture de la porte de chargement, il faut refermer le volet de départ direct.**

*Remarque :* A partir d'une réserve de braises normale, la charge totale de la chaudière est de l'ordre de 40 kilos de bois environ, ce qui assure une autonomie de

fonctionnement de la chaudière d'environ 4 heures en allure normale et de 10 heures au ralenti.

☞ **Si l'installation est équipée d'un ballon tampon (ballon de stockage).**

- Vérifier la température du ballon tampon avant de recharger le foyer de la chaudière.
- Ne recharger le foyer de la chaudière que lorsque la température du ballon tampon est basse (30 à 40 °C).
- Ne pas recharger le foyer de la chaudière si la température du ballon tampon est élevée (80 à 90 °C).

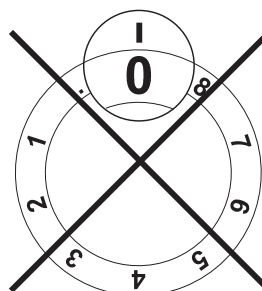
### 3.3.3 Réglages

Le foyer étant chargé, fermer complètement les portes de la chaudière afin de laisser agir le régulateur d'allure.

**Important !** Le réglage de la température du circuit de radiateurs doit être réalisé par la vanne mélangeuse.

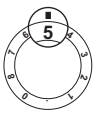

Régler le régulateur d'allure pour obtenir une température du départ chauffage (visible sur le thermomètre) égale ou supérieure à 70°C ; la position (• à 1) correspond à l'allure mini suivant les installation, la position 8 à l'allure maxi (90°C).

☞ **La position (0 à •) ne doit pas être utilisée.**



☞ **Si l'installation est équipée d'un ballon tampon (ballon de stockage).**

Régler la consigne de température de chaudière au maxi (régulateur d'allure sur la position 7 ou 8).

	Sans ballon tampon				Avec ballon tampon
	Hiver très froid	Hiver froid	Hiver doux	Ralenti de nuit	
	7 - 6	5 - 4	3 - 2	1 - .	7 - 8
	7 à maxi	5 à 8	4 à 7	mini	Réglage selon saison

### 3.3.4 Ralenti de nuit

- Régler la vanne mélangeuse sur une température basse,
- Attendre que l'allure du foyer est réduite,
- Décrasser le foyer, puis procéder au chargement complet de l'appareil,
- S'assurer que les portes de foyer et de cendrier sont bien fermées.
- Régler le régulateur d'allure **pour obtenir une température de départ toujours supérieure à 55°C**, afin d'éviter les effets de condensation ainsi que les réactions acides résultant d'une combustion

incomplète du bois; la longévité du corps de chauffe en dépend.

☞ **Si l'installation est équipée d'un ballon tampon (ballon de stockage).**

- Ne charger le foyer qu'avec la quantité de bois nécessaire au maintien en température du ballon tampon.

### 3.3.5 Arrêt de la chaudière

En période d'arrêt de la chaudière, couper l'alimentation électrique de la chaudière pour stopper le circulateur de boucle chauffage.

Lorsqu'il y a un risque de gel, vidanger la chaudière et l'installation.

### 3.4 Décassage de l'appareil

• **Tous les jours** : Décasser la grille à l'aide de l'outil spécial (fig. 16).

- Il est nécessaire de gratter la grille régulièrement afin d'éviter toute obstruction et ceci pour garantir un bon fonctionnement de l'appareil. Procéder à cette opération lorsque la charge de combustible est épuisée.

• **Tous les 2 jours** :

Enlever les dépôts de cendres sur les briques réfractaires et la grille, à l'aide de l'outil spécial (fig. 17). Procéder à cette opération lorsque la charge de combustible est épuisée.

Évacuer les cendres régulièrement. Ne jamais laisser les cendres s'amonceler jusqu'au contact de la grille, cela freinerait l'arrivée d'air primaire et le feu serait étouffé ; d'autre part, la grille ne serait plus refroidie et pourrait se détériorer.

- Évacuer les cendres lorsque le foyer est refroidi.

- Retirer le tiroir-cendrier à l'aide de gants.

- Vider les cendres en prenant les précautions d'usage pour les braises incandescentes.

### 3.5 Causes de mauvais fonctionnement

#### Mauvais tirage

Un manque de tirage du conduit de cheminée est souvent la cause du mauvais fonctionnement de la chaudière. Le combustible se consume mal et le foyer s'étouffe; l'appareil fume, la température monte difficilement. Des condensations peuvent apparaître, ce qui provoque de l'humidité dans les cendres; dans tous les cas, une vérification de la cheminée s'impose.

#### Excès de tirage

L'appareil s'emballe, l'allure ne peut être maîtrisée par le régulateur.

- Il faut, dans ce cas, faire installer un régulateur de tirage sur le conduit de raccordement de fumée. Contrôler également l'admission d'air primaire de l'appareil, contrôle qui doit être réalisé par votre installateur.

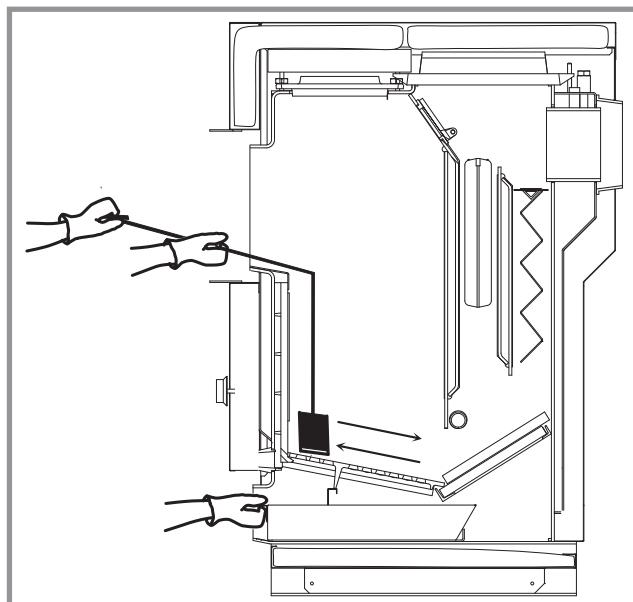


Figure 16 - Décassage de la grille

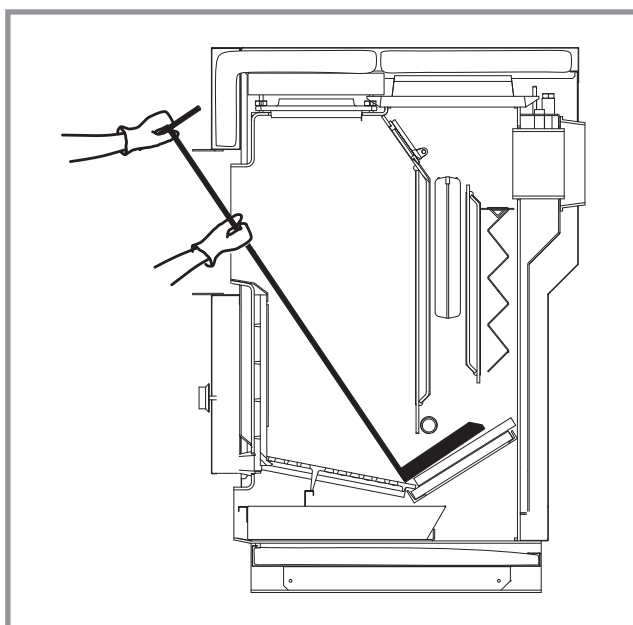


Figure 17 - Décassage de la brique réfractaire

## 4 Pièces détachées

Pour toute commande de pièces détachées, indiquer :

- le type et le code de l'appareil,
- la désignation et le code de la pièce.

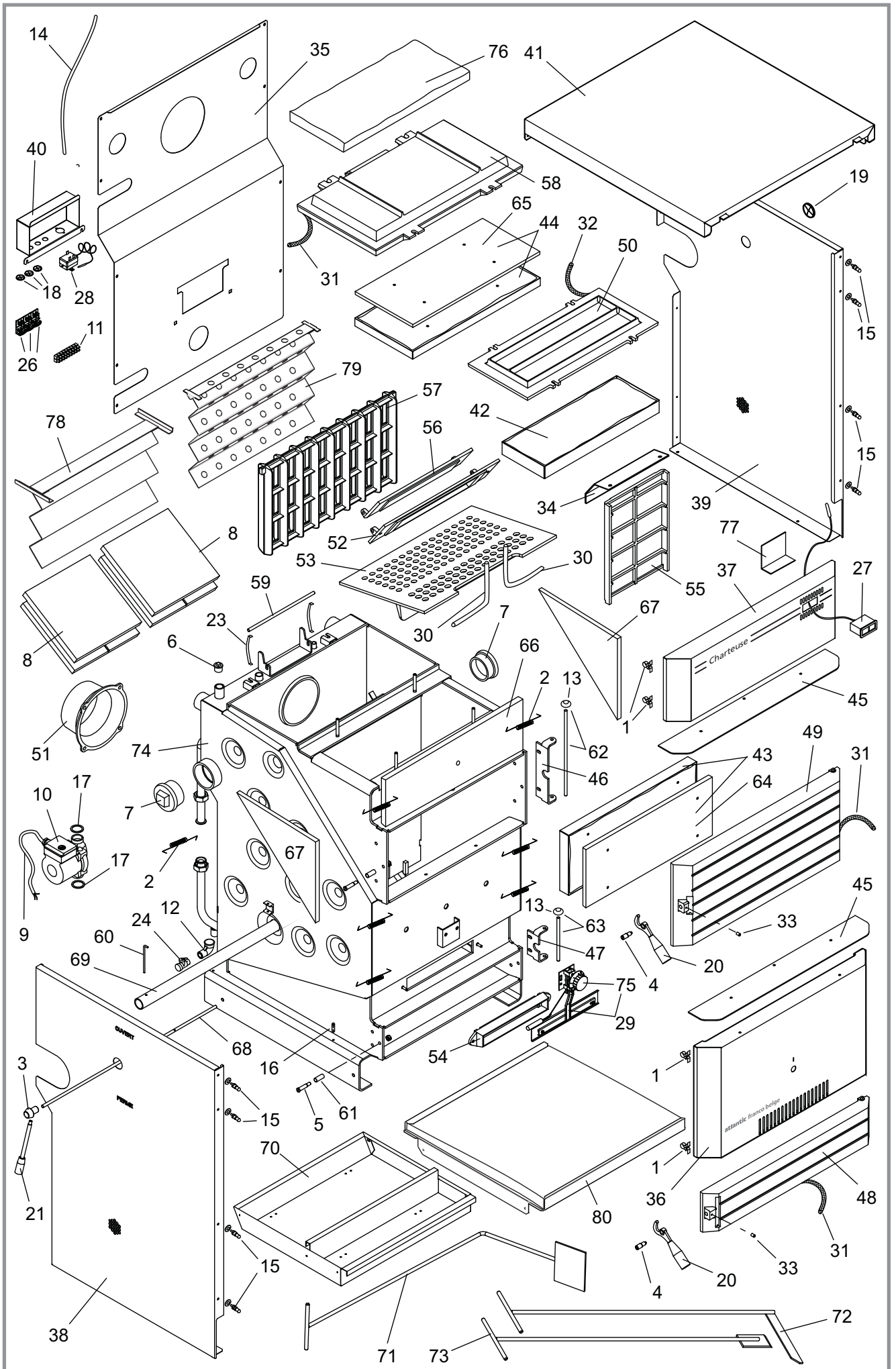
La plaque signalétique de l'appareil se trouve sur l'habillage arrière.

**A = Chartreuse 22 = code 021 145**

**B = Chartreuse 4032 = code 021 149**

N°	Code	Désignation . . . . .	A . . . .	B . . .	Qté	N°	Code	Désignation . . . . .	A . . . .	B . . .	Qté
1	100602	Attache . . . . .	A . . . .	B . . .	08	45	269421 10	Défecteur . . . . .	A . . . .	B . . .	02
2	100629	Ressort attache . . . . .	A . . . .	B . . .	07	46	274002 10	Support gond . . . . .	A . . . .	B . . .	01
3	100993	Axe de manoeuvre . . . . .	A . . . .	B . . .	01	47	274003 10	Support gond . . . . .	A . . . .	B . . .	01
4	101041	Axe d'articulation . . . . .	A . . . .	B . . .	02	48	301164	Porte de cendrier . . . . .	A . . . .	B . . .	01
5	101042	Axe d'articulation . . . . .	A . . . .	B . . .	02	49	303512	Porte de chargement . . . . .	A . . . .	B . . .	01
6	104802	Bouchon M. . . . . 15x21 . . . . .	A . . . .	B . . .	01	50	303623	Tampon . . . . .	A . . . .	B . . .	01
7	104807	Bouchon M. . . . . 66x76 . . . . .	A . . . .	B . . .	02	51	303863	Buse . . . . .	A . . . .	B . . .	01
8	105263	Brique réfractaire . . . . .	A . . . .	B . . .	02	52	304512	Cadre de registre . . . . .	A . . . .	B . . .	01
9	109205	Câble . . . . . 3x1 . . . . .	A . . . .	B . . .	00	53	309225	Grille bois . . . . .	A . . . .	B . . .	01
10	109927	Circulateur . . . . . UPS 15-20 . . . . .	A . . . .	B . . .	01	53	309226	Grille bois . . . . .	A . . . .	B . . .	01
11	110770	Connecteur . . . . .	A . . . .	B . . .	0,85 m	54	311004	Encadrement . . . . .	A . . . .	B . . .	01
12	111218	Coude égal MF . . . . . 15x21 . . . . .	A . . . .	B . . .	01	55	315606	Conduit d'air . . . . .	A . . . .	B . . .	01
13	123527	Enjoliveur . . . . .	A . . . .	B . . .	02	56	320628	Clapet . . . . .	A . . . .	B . . .	01
14	134106	Gaine . . . . . Ø 10 . . . . .	A . . . .	B . . .	00	57	322213	Turbulateur fonte . . . . .	A . . . .	B . . .	02
15	134501	Goujon . . . . .	A . . . .	B . . .	08	57	322213	Turbulateur fonte . . . . .	A . . . .	B . . .	01
16	134701	Goupille cannelée . . . . . 5x24 . . . . .	A . . . .	B . . .	04	58	352143	Dessus . . . . .	A . . . .	B . . .	01
17	142726	Joint . . . . . 26x34 . . . . .	A . . . .	B . . .	02	59	400024	Axe d'articulation . . . . .	A . . . .	B . . .	01
18	157305	Passe-fil . . . . .	A . . . .	B . . .	03	60	400120	Axe . . . . .	A . . . .	B . . .	01
19	157306	Passe-fil . . . . .	A . . . .	B . . .	01	61	124478	Entretoise . . . . .	A . . . .	B . . .	02
20	158622	Poignée . . . . .	A . . . .	B . . .	02	62	900946	Axe . . . . .	A . . . .	B . . .	01
21	158623	Bras de levier . . . . .	A . . . .	B . . .	01	63	900947	Axe . . . . .	A . . . .	B . . .	01
23	166047	Ressort . . . . .	A . . . .	B . . .	02	64	446290	Protection . . . . .	A . . . .	B . . .	01
24	167700	Robinet de vidange . . . . .	A . . . .	B . . .	01	65	446293	Protection . . . . .	A . . . .	B . . .	01
26	174206	Support anti-traction . . . . .	A . . . .	B . . .	03	66	446294	Protection . . . . .	A . . . .	B . . .	01
27	178608	Thermomètre . . . . .	A . . . .	B . . .	01	67	446295	Protection . . . . .	A . . . .	B . . .	02
28	178926	Thermostat . . . . . TG 200 / 90°C . . . . .	A . . . .	B . . .	01	68	459407	Tige de commande . . . . .	A . . . .	B . . .	01
29	178944	Thermostat . . . . .	A . . . .	B . . .	01	69	466110	Tube d'air . . . . .	A . . . .	B . . .	01
30	181606	Tresse de céramique . . . . . 10 x 4 . . . . .	A . . . .	B . . .	0,30 m	70	624041	Cendrier . . . . .	A . . . .	B . . .	01
31	181620	Tresse de céramique . . . . . Ø 20 . . . . .	A . . . .	B . . .	4,65 m	71	842100 97	Outil . . . . .	A . . . .	B . . .	01
32	181623	Tresse de céramique . . . . .	A . . . .	B . . .	1,43 m	72	858008 97	Raclette . . . . .	A . . . .	B . . .	01
33	189825	Vis à bout plat . . . . . M 6x5 . . . . .	A . . . .	B . . .	02	73	858203 97	Grattoir . . . . .	A . . . .	B . . .	01
34	202803 10	Support . . . . .	A . . . .	B . . .	01	74	910936	Corps de chauffe . . . . . AV . . . . .	A . . . .	B . . .	01
35	205377 DE	Habillage arrière . . . . .	A . . . .	B . . .	01	74	910935	Corps de chauffe . . . . . AV . . . . .	A . . . .	B . . .	01
36	205905 AR	Habillage avant . . . . .	A . . . .	B . . .	01	75	149865	Manette . . . . .	A . . . .	B . . .	01
37	205906 AR	Habillage avant . . . . .	A . . . .	B . . .	01	76	157506	Laine de roche . . . . . 600x300x50 . . . . .	A . . . .	B . . .	01
38	207651 AR	Côté gauche . . . . .	A . . . .	B . . .	01	77	231712	Équerre . . . . .	A . . . .	B . . .	01
39	207873 AR	Côté droit . . . . .	A . . . .	B . . .	01	78	622705	Turbulateur inox . . . . .	A . . . .	B . . .	01
40	208016	Boîte . . . . .	A . . . .	B . . .	01	79	622706	Turbulateur inox . . . . .	A . . . .	B . . .	01
41	252649 AB	Couvercle . . . . .	A . . . .	B . . .	01	80	982124	Tiroir avec isolation . . . . .	A . . . .	B . . .	01
42	957202	Ecran complet . . . . .	A . . . .	B . . .	01						
43	957201	Ecran complet . . . . .	A . . . .	B . . .	01						
44	957203	Ecran complet . . . . .	A . . . .	B . . .	01						





## 5 Conditions de Garantie

### 🔊 Garantie Contractuelle

Les dispositions du présent certificat ne sont pas exclusives du bénéfice, au profit de l'acheteur du matériel, des conditions de la garantie légale qui s'applique dans le pays où a été acheté le matériel.

Nos appareils sont garantis 2 ans contre tout défaut ou vice de matière et de fabrication. Cette garantie porte sur le remplacement, des pièces reconnues défectueuses d'origine par notre service " Contrôle- Garantie ", port et main d'oeuvre à la charge de l'utilisateur.

Certaines pièces ou composants d'appareils bénéficient d'une garantie de durée supérieure :

- corps de chauffe en fonte ou en acier des chaudières : 3 ans

### 🔊 Validité de la garantie

La validité de la garantie est conditionnée, à l'installation et à la mise au point de l'appareil par un installateur professionnel, et à l'utilisation et l'entretien réalisés conformément aux instructions précisées dans nos notices.

### 🔊 Exclusion de la Garantie

Ne sont pas couverts par la garantie :

- les voyants lumineux, les fusibles, les pièces en fonte en contact direct avec les braises des appareils à combustible solide, les briques réfractaires, les verres.

- les détériorations de pièces provenant d'éléments extérieurs à l'appareil (refoulement de cheminée, humidité, dépression non conforme, chocs thermiques, effet d'orage, etc.).

- les dégradations des composants électriques résultant de branchement sur secteur dont la tension mesurée à l'entrée de l'appareil serait inférieure ou supérieure de 10% de la tension nominale de 230V.

La garantie de l'appareil serait exclue en cas d'utilisation de l'appareil avec un combustible non recommandé.

La garantie du corps de chauffe (acier ou fonte) de la chaudière serait exclue en cas d'implantation de l'appareil en ambiance chlorée (salon de coiffure, laverie, etc.).

Aucune indemnité ne peut nous être demandée à titre de dommages et intérêts pour quelque cause que ce soit.

Dans un souci constant d'amélioration de nos matériels, toute modification jugée utile par nos services techniques et commerciaux, peut intervenir sans préavis. Les spécifications, dimensions et renseignements portés sur nos documents, ne sont qu'indicatifs et n'engagent nullement notre Société.

**atlantic franco belge**