

THERMOROSSI ^{tr}

Installation, use and maintenance guide



Models:

- Bosky 30 EVO
- Bosky F30 EVO
- Bosky Country 30 EVO
- Bosky Country F30 EVO

INDEX

1 – INTRODUCTION.....	7
1.1 SAFETY GUIDELINES	7
1.2 SAFETY STANDARDS	7
1.3 RECOMMENDATIONS	7
1.4 GENERAL GUIDELINES	7
1.5 TRANSPORTATION AND STORAGE.....	8
1.6 GUIDELINES FOR CORRECT DISPOSAL OF THE PRODUCT.....	8
2 – TECHNICAL CHARACTERISTICS.....	9
2.1 DIMENSIONS.....	10
3 – GENERAL DESCRIPTION	11
3.1 THE FUEL	11
3.2 MAIN COMPONENTS	11
4 – INSTALLATION.....	14
4.1 APPLIANCE LOCATION.....	14
4.2 UNPACKING THE APPLIANCE	14
4.3 CONNECTION TO THE FLUE OUTLET	14
5 – PLUMBING SYSTEM CONNECTIONS AND DIAGRAMS	15
5.1 GENERATOR PLUMBING COMPONENTS.....	15
5.2 GUIDELINES FOR THE HYDRAULIC SYSTEM.....	15
5.3 INSTRUCTIONS FOR EXECUTING THE HYDRAULIC SYSTEM CLOSED EXPANSION TANK.....	16
5.4 SCHEMATIC DIAGRAM OF TYPICAL OPEN EXPANSION TANK HYDRAULIC SYSTEM	16
5.5 SCHEMATIC DIAGRAM OF TYPICAL CLOSED EXPANSION TANK HYDRAULIC SYSTEM.....	17
5.6 SCHEMATIC DIAGRAM OF TYPICAL CLOSED EXPANSION TANK HYDRAULIC SYSTEM WITH PUFFER TANK	18
6 – ASSEMBLING THE COMPONENTS.....	19
6.1 ASSEMBLING THE SAFETY HEAT EXCHANGER BOSKY 30/F30 EVO (OPTIONAL)	19
6.2 ASSEMBLING THE SAFETY HEAT EXCHANGER BOSKY COUNTRY 30/F30 EVO (OPTIONAL)	19
6.3 INSTALLATION OF THE CIRCULATING PUMP ON BOSKY 30/F30 EVO.....	20
6.4 INSTALLATION OF THE CIRCULATING PUMP ON BOSKY COUNTRY 30/F30 EVO.....	20
6.5 MOUNTING THE CASING ONLY ON BOSKY COUNTRY 30/F30 EVO	21
6.6 MOUNTING THE FRONT HANDRAIL ONLY ON BOSKY COUNTRY 30/F30 EVO	22
6.7 MOUNTING THE SIDE HANDRAILS (OPTIONAL) ONLY ON BOSKY COUNTRY 30/F30 EVO	22
7 – USE OF THE APPLIANCE	23
7.1 LIGHTING	23
7.2 REFUELLING	24
7.3 GRATE POSITIONS	24
7.4 HOW TO USE THE OVEN (ONLY ON F30 EVO/COUNTRY F30 EVO)	25
7.5 HOW TO USE THE FOLD-AWAY HANGER (ONLY ON BOSKY 30 and F30 EVO).....	25
7.6 VITRIFICATION	25
7.7 THERMOMETER	25
7.8 PRESCRIPTIONS FOR CORRECT OPERATION	26
8 - CLEANING AND MAINTENANCE	27
8.1 FOREWORD	27
8.2 CLEANING AND MAINTENANCE	27

8.3 CLEANING THE COOKTOP AND GLASS ELEMENTS	28
9 - SMOKE DISCHARGE TUBE	29
9.1 FOREWORD.....	29
9.2 ROOM VENTILATION	29
9.3 SMOKE OUTLET	29
9.3.1 CONNECTION TO THE FLUE OUTLET	29
9.3.2 CHIMNEY TYPES.....	30
9.3.3 FLUE OUTLET / FLUE SYSTEM COMPONENTS	30
9.3.4 CONTROLS PRIOR TO INSTALLING THE APPLIANCE.....	31
10 - PROBLEMS, CAUSES AND SOLUTIONS	32
11 - SPARE PARTS.....	33
11.1 BOSKY 30 EVO	33
11.2 BOSKY F30 EVO	34
11.3 BOSKY COUNTRY F30 EVO	36
11.4 BOSKY COUNTRY 30 EVO	40
11.5 BOSKY COUNTRY 30/F30 EVO	42

EU Declaration of Conformity (DoC) / Dichiarazione di Conformità UE (DoC)

Company name: THERMOROSSI S.P.A. **Postal address:** VIA GRUMOLO, N° 4
Azienda: **Indirizzo:**
Postcode and city: 36011 ARSIERO (VI) **Telephone number:** 0445/741310
Codice postale e città: **Numero di telefono:**
E-mail address: INFO@THERMOROSSI.IT
Indirizzo e-mail:

declare that the DoC is issued under our sole responsibility and belongs to the following product:
 dichiara che la dichiarazione viene rilasciata sotto la propria responsabilità e si riferisce al seguente prodotto:

Apparatus model / Product: WOOD STOVE **Trademark:** THERMOROSSI
Descrizione prodotto: STUFA A LEGNA **Marchio:**
Models: BOSKY 30 EVO – BOSKY F30 EVO
Modelli: BOSKY COUNTRY 30 EVO – BOSKY COUNTRY F30 EVO

The object of the declaration described above is in conformity with the relevant Union harmonisation legislation:
 L'oggetto della dichiarazione di cui sopra è conforme alla pertinente normativa di armonizzazione dell'Unione:

- **Direttiva 2014/30/UE, EMC**
- **Direttiva 2014/35/UE, LVD**
- **Direttiva 2011/65/UE, RoHS**
- **2014/30/EU Directive, EMC**
- **2014/35/EU Directive, LVD**
- **2011/65/EU Directive, RoHS**

Sono state applicate le seguenti norme armonizzate e/o specifiche tecniche:
 The following harmonised standards and/or technical specifications have been applied:


EN 55014-1 EN 60335-1
 EN 55014-2 EN 60335-2-102 EN 50581
 EN 61000-3-2 EN 62233
 EN 61000-3-3

EN 13240 tests carried out by the notified laboratory Kiwa Cermet Italia S.p.a (N.B. 0476) Viale Venezia, 45 31020 San Vendemiano (TV).


Arsiero, 10/11/2019


Firma/Sign.





THERMOROSSI <i>Fire Lovers</i>		DICHIARAZIONE DI PRESTAZIONE IN ACCORDO CON IL REGOLAMENTO (UE) 305/2011 <i>DECLARATION OF PERFORMANCE ACCORDING TO REGULATION (EU) 305/2011</i>		N° 91		
1	Codice di identificazione unico del prodotto-tipo: BOSKY 30 EVO <i>Unique identification code of the product type:</i>	2	Modello, lotto, serie ai sensi dell'articolo 11, paragrafo 4: BOSKY 30 EVO <i>Model, batch or serial number required under Article 11(4):</i>			
3	Usi previsti del prodotto da costruzione, conformemente alla relativa specifica tecnica armonizzata: <i>Intended uses of the construction product, in accordance with the applicable harmonised technical specification:</i> Apparecchio per il riscaldamento domestico, con acqua, alimentato a ceppi di legna / Residential space heating appliance with water fired by wood logs					
4	Nome registrato e indirizzo del fabbricante ai sensi dell'articolo 11, paragrafo 5: <i>Name and contact address of the manufacturer as required pursuant Article 11(5):</i> THERMOROSSI S.P.A. Via Grumolo, n° 4 36011 Arsiero (VI)	5	Nome e indirizzo del mandatario ai sensi dell'articolo 12, paragrafo 2: <i>Name and address of the agent as required pursuant Article 12(2):</i> -			
6	Sistema di valutazione e verifica della costanza della prestazione del prodotto da costruzione di cui all'allegato V: Sistema 3 <i>System of assessment and verification of constancy of performance of the construction product as set out in Annex V: System 3</i>					
7	Laboratorio notificato: <i>Notified laboratory:</i> KIWA CERMET ITALIA S.p.A. N° 0476	Numero del rapporto di prova secondo il sistema 3 / Test report number based on System 3: 3003511				
Prestazione dichiarata / Declared performance						
<i>Specifica tecnica armonizzata/Harmonized technical specification:</i>			EN 13240:2001			
<i>Caratteristiche Essenziali / Essential characteristics</i>			Prestazione / Performance			
<i>Reazione al fuoco / Reaction to fire</i>			A1			
<i>Distanza da materiali combustibili / Distance to combustible materials</i>			<i>Minime distanze / Minimum distances (mm):</i> posteriore/rear = 300 lati/sides = 300 frontale / front = 800 soffitto/ceiling = - pavimento / floor = -			
<i>Rischio di fuoriuscita di braci incandescenti / Risk of burning fuel falling out</i>			Conforme/Compliant			
<i>Temperatura superficiale/Surface temperature</i>			Conforme/Compliant			
<i>Sicurezza elettrica / Electrical safety</i>			-			
<i>Pulizia / Cleanability</i>			Conforme/Compliant			
<i>Emissione di prodotti della combustione / Emission of combustion products</i>			CO = 891 mg/m³ a potenza termica nominale / <i>CO at Nominal heat output</i>			
<i>Pressione massima di esercizio / Maximum operating pressure</i>			2,5 bar			
<i>Temperatura fumi a potenza termica nominale / Flue gas temperature at nominal heat output</i>			T 178 °C			
<i>Resistenza meccanica (per sopportare il camino) / Mechanical resistance (to carry a chimney)</i>			NPD {No Determined Performance}			
<i>Potenza termica nominale / Nominal heat output</i>			17,90 kW			
<i>Potenza termica resa in ambiente / Room heating output</i>			7,66 kW			
<i>Potenza termica ceduta all'acqua / Water heating output</i>			10,24 kW			
<i>Rendimento / Efficiency</i>			88,19 % alla potenza termica nominale / <i>Nominal heat output</i>			
9	La prestazione del prodotto di cui ai punti 1 e 2 è conforme alla prestazione dichiarata di cui al punto 8. Si rilascia la presente dichiarazione di prestazione sotto la responsabilità esclusiva del fabbricante di cui al punto 4. <i>The performance of the product identified in points 1 and 2 is in conformity with the declared performance in point 8. This declaration of performance is issued under the sole responsibility of the manufacturer identified in point 4.</i> Arsiero, 10/11/2019				Firma/Signature: 	

Installation, use and maintenance guide
BOSKY 30/F30 EVO – BOSKY COUNTRY 30/F30 EVO

THERMOROSSI <i>Fire Lovers</i>	DICHIARAZIONE DI PRESTAZIONE IN ACCORDO CON IL REGOLAMENTO (UE) 305/2011 <i>DECLARATION OF PERFORMANCE ACCORDING TO REGULATION (EU) 305/2011</i>	N° 92	
1	Codice di identificazione unico del prodotto-tipo: BOSKY F30 EVO <i>Unique identification code of the product type:</i>	2	Modello, lotto, serie ai sensi dell'articolo 11, paragrafo 4: BOSKY F30 EVO <i>Model, batch or serial number required under Article 11(4):</i>
3	Usi previsti del prodotto da costruzione, conformemente alla relativa specifica tecnica armonizzata: <i>Intended uses of the construction product, in accordance with the applicable harmonised technical specification:</i> Apparecchio per il riscaldamento domestico, con acqua, alimentato a ceppi di legna / <i>Residential space heating appliance with water fired by wood logs</i>		
4	Nome registrato e indirizzo del fabbricante ai sensi dell'articolo 11, paragrafo 5: <i>Name and contact address of the manufacturer as required pursuant to Art. 11 (5):</i> THERMOROSSI S.P.A. Via Grumolo, n° 4 36011 Arsiero (Vicenza)	5	Nome e indirizzo del mandatario ai sensi dell'articolo 12, paragrafo 2: <i>Name and address of the agent as required pursuant to Article 12 (2):</i> -
6	Sistema di valutazione e verifica della costanza della prestazione del prodotto da costruzione di cui all'allegato V: Sistema 3 <i>System of assessment and verification of constancy of performance of the construction product as set out in Annex V: System 3</i>		
7	Laboratorio notificato: <i>Notified laboratory:</i> KIWA CERMET ITALIA S.p.A. N° 0476	Numero del rapporto di prova secondo il sistema 3 / <i>Test report number based on System 3:</i> 3003511	
Prestazione dichiarata / Declared performance			
Specifica tecnica armonizzata/ <i>Harmonized technical specification:</i>		EN 13240:2001	
<i>Essential characteristics / Essential characteristics</i>		Prestazione / Performance	
Reazione al fuoco / <i>Reaction to fire</i>		A1	
Distanza da materiali combustibili <i>Distance to combustible materials</i>		Minime distanze / <i>Minimum distances</i> (mm): posteriore/rear = 300 lati/sides = 300 frontale / <i>front</i> = 800 soffitto/ceiling = - pavimento / <i>floor</i> = -	
Rischio di fuoriuscita di braci incandescenti / <i>Risk of burning fuel falling out</i>		Conforme / Compliant	
Temperatura superficiale/ <i>Surface temperature</i>		Conforme / Compliant	
Sicurezza elettrica / <i>Electrical safety</i>		-	
Pulizia / <i>Cleanability</i>		Conforme / Compliant	
Emissione di prodotti della combustione / <i>Emission of combustion products</i>		CO = 891 mg/m³ a potenza termica nominale / <i>CO at Nominal heat output</i>	
Pressione massima di esercizio / <i>Maximum operating pressure</i>		2,5 bar	
Temperatura fumi a potenza termica nominale / <i>Flue gas temperature at nominal heat output</i>		T 178 °C	
Resistenza meccanica (per sopportare il camino) / <i>Mechanical resistance (to carry a chimney)</i>		NPD {No Determined Performance}	
Potenza termica nominale / <i>Nominal heat output</i>		17.90 kW	
Potenza termica resa in ambiente / <i>Room heating output</i>		7.66 kW	
Potenza termica ceduta all'acqua / <i>Water heating output</i>		10.24 kW	
Rendimento / <i>Efficiency</i>		88.19 % alla potenza termica nominale / <i>Nominal heat output</i>	
9	La prestazione del prodotto di cui ai punti 1 e 2 è conforme alla prestazione dichiarata di cui al punto 8. Si rilascia la presente dichiarazione di prestazione sotto la responsabilità esclusiva del fabbricante di cui al punto 4. <i>The performance of the product identified in points 1 and 2 is in conformity with the declared performance in point 8.</i> <i>This declaration of performance is issued under the sole responsibility of the manufacturer identified in point 4.</i> Arsiero, 10/11/2019		Firma/Signature: 

THERMOROSSI <i>Fire Lovers</i>	DICHIARAZIONE DI PRESTAZIONE IN ACCORDO CON IL REGOLAMENTO (UE) 305/2011 <i>DECLARATION OF PERFORMANCE ACCORDING TO REGULATION (EU) 305/2011</i>	N° 93	
1	Codice di identificazione unico del prodotto-tipo: BOSKY COUNTRY 30 EVO <i>Unique identification code of the product type:</i>	2	Modello, lotto, serie ai sensi dell'articolo 11, paragrafo 4: BOSKY COUNTRY 30 EVO <i>Model, batch or serial number required under Article 11(4):</i>
3	Usi previsti del prodotto da costruzione, conformemente alla relativa specifica tecnica armonizzata: <i>Intended uses of the construction product, in accordance with the applicable harmonised technical specification:</i> Apparecchio per il riscaldamento domestico, con acqua, alimentato a ceppi di legna / <i>Residential space heating appliance with water fired by wood logs</i>		
4	Nome registrato e indirizzo del fabbricante ai sensi dell'articolo 11, paragrafo 5: <i>Name and contact address of the manufacturer as required pursuant to Art. 11 (5):</i> THERMOROSSI S.P.A. Via Grumolo, n° 4 36011 Arsiero (Vicenza)	5	Nome e indirizzo del mandatario ai sensi dell'articolo 12, paragrafo 2: <i>Name and address of the agent as required pursuant to Article 12 (2):</i> -
6	Sistema di valutazione e verifica della costanza della prestazione del prodotto da costruzione di cui all'allegato V: Sistema 3 <i>System of assessment and verification of constancy of performance of the construction product as set out in Annex V: System 3</i>		
7	Laboratorio notificato: <i>Notified laboratory:</i> KIWA CERMET ITALIA S.p.A. N° 0476	Numero del rapporto di prova secondo il sistema 3 / <i>Test report number based on System 3:</i> 3003511	
Prestazione dichiarata / Declared performance			
Specifica tecnica armonizzata/ <i>Harmonized technical specification:</i>		EN 13240:2001	
<i>Essential characteristics / Essential characteristics</i>		Prestazione / Performance	
Reazione al fuoco / <i>Reaction to fire</i>		A1	
Distanza da materiali combustibili <i>Distance to combustible materials</i>		Minime distanze / <i>Minimum distances</i> (mm): posteriore/rear = 300 lati/sides = 300 frontale / <i>front</i> = 800 soffitto/ceiling = - pavimento / <i>floor</i> = -	
Rischio di fuoriuscita di braci incandescenti / <i>Risk of burning fuel falling out</i>		Conforme / Compliant	
Temperatura superficiale/ <i>Surface temperature</i>		Conforme / Compliant	
Sicurezza elettrica / <i>Electrical safety</i>		-	
Pulizia / <i>Cleanability</i>		Conforme / Compliant	
Emissione di prodotti della combustione / <i>Emission of combustion products</i>		CO = 891 mg/m³ a potenza termica nominale / <i>CO at Nominal heat output</i>	
Pressione massima di esercizio / <i>Maximum operating pressure</i>		2,5 bar	
Temperatura fumi a potenza termica nominale / <i>Flue gas temperature at nominal heat output</i>		T 178 °C	
Resistenza meccanica (per sopportare il camino) / <i>Mechanical resistance (to carry a chimney)</i>		NPD {No Determined Performance}	
Potenza termica nominale / <i>Nominal heat output</i>		17.90 kW	
Potenza termica resa in ambiente / <i>Room heating output</i>		7.66 kW	
Potenza termica ceduta all'acqua / <i>Water heating output</i>		10.24 kW	
Rendimento / <i>Efficiency</i>		88.19 % alla potenza termica nominale / <i>Nominal heat output</i>	
9	La prestazione del prodotto di cui ai punti 1 e 2 è conforme alla prestazione dichiarata di cui al punto 8. Si rilascia la presente dichiarazione di prestazione sotto la responsabilità esclusiva del fabbricante di cui al punto 4. <i>The performance of the product identified in points 1 and 2 is in conformity with the declared performance in point 8.</i> <i>This declaration of performance is issued under the sole responsibility of the manufacturer identified in point 4.</i> Arsiero, 10/11/2019		Firma/Signature: 

		DICHIARAZIONE DI PRESTAZIONE IN ACCORDO CON IL REGOLAMENTO (UE) 305/2011 DECLARATION OF PERFORMANCE ACCORDING TO REGULATION (EU) 305/2011		N° 94	
1	Codice di identificazione unico del prodotto-tipo: BOSKY COUNTRY F30 EVO <i>Unique identification code of the product type:</i>	2	Modello, lotto, serie ai sensi dell'articolo 11, paragrafo 4: BOSKY COUNTRY F30 EVO <i>Model, batch or serial number required under Article 11(4):</i>		
3	Usi previsti del prodotto da costruzione, conformemente alla relativa specifica tecnica armonizzata: <i>Intended uses of the construction product, in accordance with the applicable harmonised technical specification:</i> Apparecchio per il riscaldamento domestico, con acqua, alimentato a ceppi di legna / Residential space heating appliance with water fired by wood logs				
4	Nome registrato e indirizzo del fabbricante ai sensi dell'articolo 11, paragrafo 5: <i>Name and contact address of the manufacturer as required pursuant to Article 11 (5):</i> THERMOROSSI S.P.A. Via Grumolo, n° 4 36011 Arsiero (Vicenza)	5	Nome e indirizzo del mandatario ai sensi dell'articolo 12, paragrafo 2: <i>Name and address of the agent as required pursuant to Article 12 (2):</i> -		
6	Sistema di valutazione e verifica della costanza della prestazione del prodotto da costruzione di cui all'allegato V: Sistema 3 <i>System of assessment and verification of constancy of performance of the construction product as set out in Annex V: System 3</i>				
7	Laboratorio notificato: <i>Notified laboratory:</i> KIWA CERMET ITALIA S.p.A. N° 0476	Numero del rapporto di prova secondo il sistema 3 / Test report number based on System 3: 3003511			
Prestazione dichiarata / Declared performance					
Specifica tecnica armonizzata/Harmonized technical specification:			EN 13240:2001		
Caratteristiche Essenziali / <i>Essential characteristics</i>			Prestazione / Performance		
Reazione al fuoco / <i>Reaction to fire</i>			A1		
Distanza da materiali combustibili <i>Distance to combustible materials</i>			Minime distanze / <i>Minimum distances</i> (mm): posteriore/rear = 300 lati/sides = 300 frontale / front = 800 soffitto/ceiling = - pavimento / floor = -		
Rischio di fuoriuscita di braci incandescenti / <i>Risk of burning fuel falling out</i>			Conforme / Compliant		
Temperatura superficiale / <i>Surface temperature</i>			Conforme / Compliant		
Sicurezza elettrica / <i>Electrical safety</i>			-		
Pulizia / <i>Cleanability</i>			Conforme / Compliant		
Emissione di prodotti della combustione / <i>Emission of combustion products</i>			CO = 891 mg/m³ a potenza termica nominale / <i>CO at Nominal heat output</i>		
Pressione massima di esercizio / <i>Maximum operating pressure</i>			2.5 bar		
Temperatura fumi a potenza termica nominale / <i>Flue gas temperature at nominal heat output</i>			T 178 °C		
Resistenza meccanica (per sopportare il camino) / <i>Mechanical resistance (to carry a chimney)</i>			NPD {No Determined Performance}		
Potenza termica nominale / <i>Nominal heat output</i>			17.90 kW		
Potenza termica resa in ambiente / <i>Room heating output</i>			7.66 kW		
Potenza termica ceduta all'acqua / <i>Water heating output</i>			10.24 kW		
Rendimento / <i>Efficiency</i>			88,19 % alla potenza termica nominale / <i>Nominal heat output</i>		
9	La prestazione del prodotto di cui ai punti 1 e 2 è conforme alla prestazione dichiarata di cui al punto 8. Si rilascia la presente dichiarazione di prestazione sotto la responsabilità esclusiva del fabbricante di cui al punto 4. <i>The performance of the product identified in points 1 and 2 is in conformity with the declared performance in point 8. This declaration of performance is issued under the sole responsibility of the manufacturer identified in point 4.</i> Arsiero, 10/11/2019				
IT – SCHEDA PRODOTTO (UE 2015/1186) EN – PRODUCT SHEET (EU 2015/1186) FR – FICHE PRODUIT (UE 2015/1186) NL – PRODUCTGEGEVENSBLAD (EU 2015/1186) DE – PRODUKTDATENBLATT (EU 2015/1186) ES – FICHA DE PRODUCTO (UE 2015/1186)		IT – MARCHIO EN – BRAND FR – MARQUE NL – MERK DE – MARKE ES – MARCA		THERMOROSSI S.P.A.	
IT – MODELLO EN – MODEL FR – MODÈLE NL – MODEL DE – MODELL ES – MODELO		BOSKY 30 EVO BOSKY F30 EVO		BOSKY COUNTRY 30 EVO BOSKY COUNTRY F30 EVO	
IT – CLASSE DI EFFICIENZA ENERGETICA EN – ENERGY EFFICIENCY CLASS FR – CLASSE D'EFFICACITÉ ÉNERGÉTIQUE NL – ENERGIE EFFICIENTIEKLASSE DE – ENERGIEEFFIZIENZKLASSE ES – CLASE DE EFICIENCIA ENERGÉTICA		A +		A +	
IT – POTENZA TERMICA DIRETTA EN – DIRECT HEAT OUTPUT FR – PUISSANCE THERMIQUE DIRECTE NL – DIREKTE WARMTEAFGIFTE DE – DIREKTE WÄRMELEISTUNG ES – POTENCIA CALORÍFICA DIRECTA		7.7 kW		7.7 kW	
IT – POTENZA TERMICA INDIRETTA EN – INDIRECT HEAT OUTPUT FR – PUISSANCE THERMIQUE INDIRECTE NL – INDIRECTE WARMTEAFGIFTE DE – INDIRECTE WÄRMELEISTUNG ES – POTENCIA CALORÍFICA INDIRECTA		10.2 kW		10.2 kW	
IT – INDICE DI EFFICIENZA ENERGETICA EN – ENERGY EFFICIENCY INDEX FR – INDICE D'EFFICACITÉ ÉNERGÉTIQUE NL – ENERGIE-EFFICIENTIE-INDEX DE – ENERGIEEFFIZIENZINDEX ES – ÍNDICE DE EFICIENCIA ENERGÉTICA		118		118	
IT – EFFICIENZA UTILE ALLA POTENZA TERMICA NOMINALE EN – USEFUL ENERGY EFFICIENCY AT NOMINAL HEAT OUTPUT FR – RENDEMENT UTILE À LA PUISSANCE THERMIQUE NOMINALE NL – NUTTIG RENDEMENT BIJ NOMINAAL VERMOGEN DE – BRENNSTOFF-ENERGIEEFFIZIENZ BEI NENNWÄRMELEISTUNG ES – EFICIENCIA ENERGÉTICA ÚTIL A POTENCIA CALORÍFICA NOMINAL		88.2%		88.2%	
IT – EFFICIENZA UTILE AL CARICO MINIMO EN – USEFUL ENERGY EFFICIENCY AT MINIMUM LOAD FR – RENDEMENT UTILE À LA CHARGE MINIMALE NL – NUTTIG RENDEMENT BIJ MINIMALE WARMTEAFGIFTE DE – BRENNSTOFF-ENERGIEEFFIZIENZ BEI MINDESTLAST ES – EFICIENCIA ENERGÉTICA ÚTIL A CARGA MINIMA		-		-	

Firma/Signature:

THERMOROSSI S.P.A.
 Un Administratore

IT – RISPETTARE TUTTE LE ISTRUZIONI RIPORTATE SUL MANUALE DI INSTALLAZIONE USO E MANUTENZIONE
EN – ALWAYS FOLLOW THE INSTRUCTIONS PROVIDED IN THE OPERATING AND MAINTENANCE MANUAL
FR – RESPECTER TOUTES LES INSTRUCTIONS CITÉES DANS LA NOTICE D'INSTALLATION, UTILISATION ET ENTRETIEN
NL – VOLG ALTIJD DE INSTRUCTIES VAN DE INSTALLATIE-, GERUIKERSHANDLEIDING EN DE ONDERHOUDSVOORSCHRIFTEN
DE – ERFÜLLEN DIE ANWEISUNGEN DER INSTALLATION, NUTZUNG UND WARTUNG, DIE IN DER ANLEITUNGSBUCH SIND
ES – RESPECTAR LAS INSTRUCCIONES REPORTADAS EN EL MANUAL DE UTILIZACIÓN Y MANTENIMIENTO

1 – INTRODUCTION

1.1 SAFETY GUIDELINES

This installation, use and maintenance manual is an integral and essential part of the product and must be kept by the user. Before commencing with the installation, use and maintenance of the product, carefully read this guide. All local, national and European regulations regarding the installation and use of the appliance must be met. The Manufacturer recommends carrying out all the maintenance operations described in this manual.

This appliance must only be used as intended by the manufacturer. Any other use is considered incorrect and therefore hazardous; consequently, the user shall be totally liable for the product if used improperly. Installation, maintenance and repairs must be carried out by professionally qualified personnel, certified according to Decree no. 37 of 22 January 2008 and in compliance with current regulations. In case of repairs only original spare parts supplied by the manufacturer must be used. Incorrect installation or poor maintenance can injure or damage people, animals or things; in this case the manufacturer shall be relieved of all responsibility. Any repairs or actions carried out on any systems, components or internal parts of the appliance, or on any of the accessories supplied with it, that are not specifically authorised by Thermorossi S.p.A, will automatically void the warranty and the manufacturer's responsibility, pursuant to Italian Decree no. 224 of the President of the Republic of 24/05/1988, art. 6/b. It is recommended to keep this manual in a safe place that is easily accessible to all users. If the manual is lost or deteriorated contact the manufacturer for a replacement copy. If the appliance is sold or transferred to another user ensure that the manual is handed over with it. The images and figures featured in this manual are purely illustrative and may differ from the actual product. Furthermore, Thermorossi reserves the right to apply changes to the content of this manual anytime and without notice.

Thermorossi S.p.A. retains copyright on this manual. These instructions may not be reproduced or communicated to third parties or used in any other way without the necessary authorisation.

1.2 SAFETY STANDARDS



PERSONAL INJURY

This safety symbol identifies important messages throughout the manual. Read the information marked by this symbol carefully as non-observance of this message can cause serious injury to persons using the appliance.



DAMAGE TO PROPERTY

This safety symbol identifies messages or instructions that are fundamental for the appliance and system to function well. To avoid serious damage to the appliance adhere strictly to these instructions.



INFORMATION

This symbol indicates important instructions for good functioning of the appliance. If this information is not correctly observed, the performance of the appliance will not be satisfactory.

1.3 RECOMMENDATIONS



Read this entire use and maintenance manual carefully before using the appliance as familiarity with the information and instructions contained in it are essential for the correct use of the appliance.

No responsibility will be accepted for damages, even to third parties, if the instructions for installation, use and maintenance of the appliance are not followed scrupulously. Modifications made to the appliance by the user or on his behalf, must be considered to be under his complete responsibility. The user is responsible for all the operations required for the maintenance of the appliance before and during its use.



Should you notice an excessive stagnation of flue gas in the combustion chamber, move away from the appliance immediately. In particular move away from the glass door of the combustion chamber. The excessive concentration of unburned gases could create an explosion that could break the glass. Do not open the loading door for any reason whatsoever and do not approach the product until the flame has died down. Contact a technical service centre to determine the causes. Do not turn on the appliance for any reason whatsoever following an event such as this.

1.4 GENERAL GUIDELINES



Attention: the appliance must be connected to a system provided with a PE conductor (in compliance with the specifications concerning low voltage equipment). Before installing the appliance check the efficiency of the earth circuit of the power supply system.

BOSKY 30/F30 EVO – BOSKY COUNTRY 30/F30 EVO

Attention: the cable section must in any case be no less than 1.5 mm². The appliance requires powering with a voltage of 230V and 50 Hz. Position the appliance so that the electric power outlet in the room is easily accessible. Ensure that a suitable differential switch is installed upstream from the equipment.

The product must not be used by children under the age of 8 years, by persons with physical, mental or sensorial impairments, or by persons who are not familiar with the instructions for use and maintenance of the product (the instructions are found in this booklet). Children must not play with the appliance.

ATTENTION: before each use make sure that the grate and the ash pan are perfectly clean and check that the firebox door is firmly closed and airtight.

ATTENTION: it is strictly forbidden to open the door while the flame is still burning. During operation, the smoke exhaust pipes, door, handles and some parts of the appliance may reach extremely high temperatures: be careful not to touch them and also educate children to be aware of said risks. Do not expose your body to hot air for long, do not overheat the room in which the appliance is installed, as these actions could cause health problems. Do not expose plants or animals directly to the hot air flow as this could have noxious effects on them. It is prohibited to use any liquids or gases such as alcohol, petrol etc. to light or rekindle the fire, use only thin wood. Do not place non-heat resistant or inflammable or combustible objects in the vicinity of the appliance: keep them at a suitable distance. Do not place wet clothing to dry on the appliance. When using a clothes horse, keep at a suitable distance. It is strictly prohibited to disconnect the appliance from the electrical power mains while it is in operation.



Caution: do not wet the appliance and do not touch the electrical parts with wet hands. Never vacuum hot ash: this could damage the vacuum device. All the cleaning operations described in this manual must be carried out when the appliance is cold and shut off.



Attention! Warning for Swiss users

Refer to the local cantonal regulations imposed by the Fire Department (Mandatory signalling and safety distances) and the Note concerning installation of heaters issued by the Association of Cantonal Fire Agencies (VKF - AEAI).



ATTENTION: it is mandatory to earth the appliance. If this instruction is not observed serious damage, which is not covered by warranty, will result to the body of the appliance. Have an electrician check the earthing. There must be no electric potential (Volt) between the earth of the generator and the actual earth of the system.

1.5 TRANSPORTATION AND STORAGE

TRANSPORTATION AND HANDLING

The appliance body must always be handled exclusively by means of trolleys. Take special care to protect the glass and all the fragile parts from mechanical impact which could damage them and their correct functioning.

STORAGE

The appliance must be stored in a humid-free environment and sheltered from the weather; avoid placing the appliance directly on the ground. The Company denies all responsibility for damage caused to wood floors or floors made from any other material. It is inadvisable to store the product for long periods of time.

1.6 GUIDELINES FOR CORRECT DISPOSAL OF THE PRODUCT



At the end of the product's useful life it must be disposed of in compliance with applicable regulations and in respect of the environment, not with urban waste. The product must be consigned to designated sorted waste collection centres for the disposal of waste authorised by the local municipal councils. Correct disposal not only helps safeguard the environment but it also promotes recovery and recycling of the materials.

2 – TECHNICAL CHARACTERISTICS

	BOSKY 30 EVO	BOSKY F30 EVO	BOSKY COUNTRY 30 EVO	BOSKY COUNTRY F30 EVO
Height (mm)	909	909	925	925
Depth (mm)	663	663	687	687
Width (mm)	669	1,084	600	1,048
Weight (Kg)	225	306	251	300
Ø Internal smoke outlet (mm)	150	150	150	150
Ø External smoke outlet (mm)	154	154	154	154
Minimum draught (Pa)	18	18	18	18
Maximum permitted fuel feed Kg ***	4.5	4.5	4.5	4.5
Maximum hourly consumption (Kg/h) ***	4,7	4,7	4,7	4,7
Average load duration (Min) **	63	63	63	63
Firebox power (kW) **	20.30	20.30	20.30	20.30
Rated power (kW) **	17.90	17.90	17.90	17.90
Output to water (kW) **	10.24	10.24	10.24	10.24
Output to the room (kW) **	7.66	7.66	7.66	7.66
Efficiency (%) **	88.19	88.19	88.19	88.19
CO emissions (mg/m ³ at 13% O ₂) **	891	891	891	891
Heatable volume (m ³) *	480	480	480	480
Average smoke temperature (°C) **	178	178	178	178
Smoke flow rate (g/s) **	12,6	12,6	12,6	12,6
Water content (l)	27	27	27	27
Minimum working pressure	1.0	1.0	1.0	1.0
Maximum working pressure	2.5	2,5	2,5	2.5
Max delivery water temperature (°C)	80	80	80	80
Min water return temperature (°C)	55	55	55	55
Firebox feed opening dimensions (mm) (LxH)	210 X 200	210 X 200	210 X 200	210 X 200
Firebox dimensions (mm) (LxHxD)	300 x 500 x 440	300 x 500 x 440	300 x 500 x 440	300 x 500 x 440
Oven dimensions (mm) (LxHxD)	-	340 X 300 X 500	-	340 X 300 X 500
Power supply voltage and frequency (V – Hz)	230 – 50	230 – 50	230 – 50	230 – 50

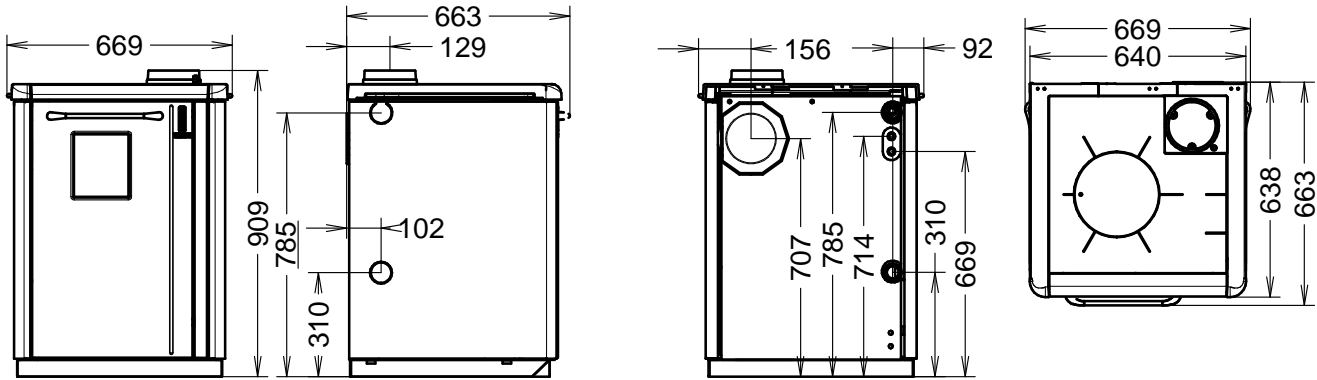
**** IMPORTANT:** It is important to take into consideration the fact that the heatable volume is greatly influenced by the insulation of the house (energy class of the building) and by the position of the appliance in the planimetry of the house, therefore the indicated values may vary, even significantly.

**** ATTENTION:** The indicated values were obtained using beechwood logs (4 logs) with thermal value less than or equal to 15,429 kJ/kg and moisture content less than 15%. The use of poorer quality firewood than that specified results in lower yield and lower efficiency, and produces more ash. Moreover the glass on the feed door will become dirtier sooner.

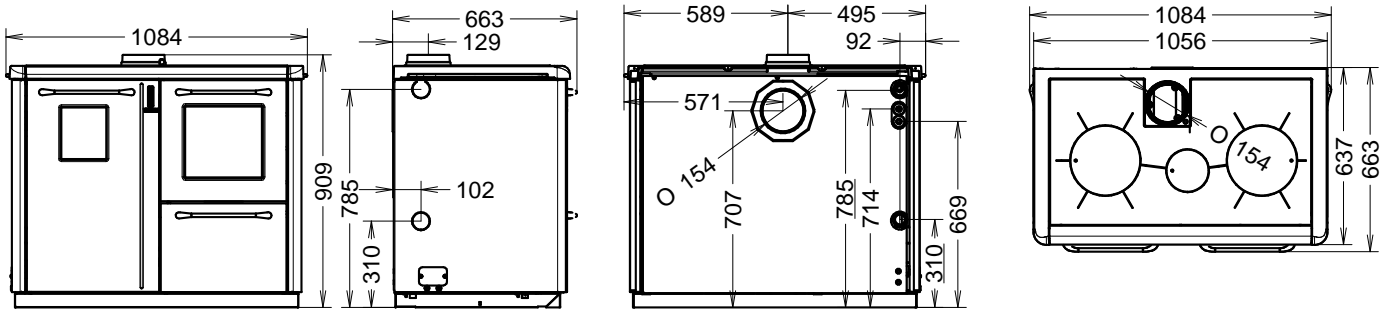
******* It is strictly prohibited to load a greater quantity of fuel than that specified in the table. The warranty will not cover damages caused by the prolonged exposure of the appliance to temperatures that are too high.

2.1 DIMENSIONS

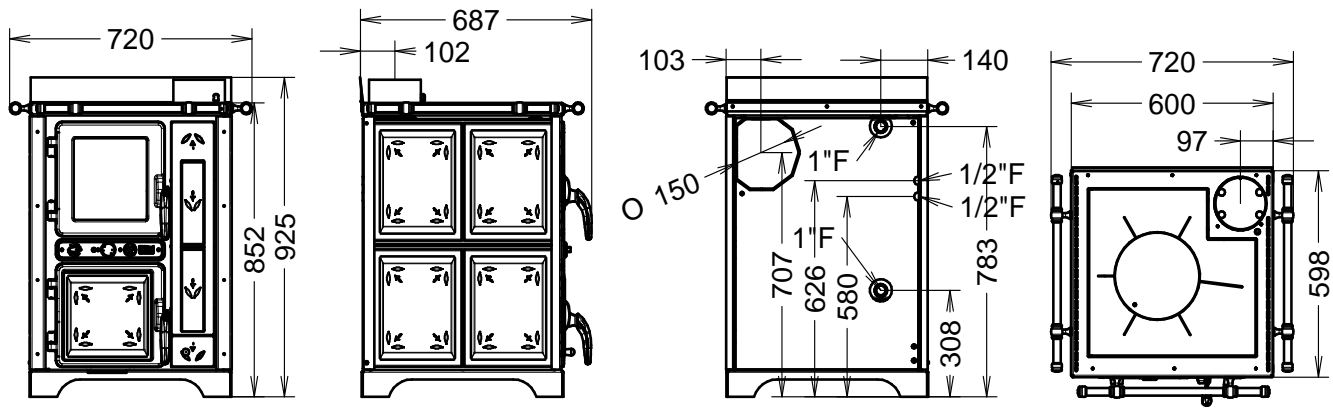
BOSKY 30 EVO



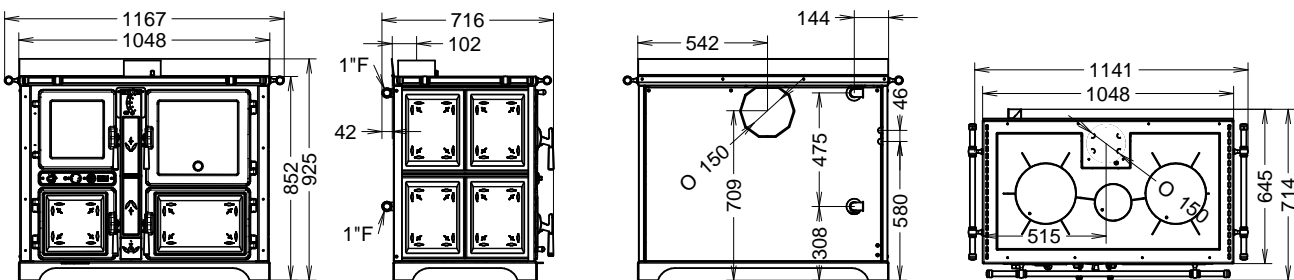
BOSKY F30 EVO



BOSKY COUNTRY 30 EVO with KIT FLOWERS



BOSKY COUNTRY F30 EVO with KIT FLOWERS



3 – GENERAL DESCRIPTION

3.1 THE FUEL

The fuel for this appliance is ordinary wood billets with a moisture content between 10% and 20% and with a thermal value of 13,000 to 15,429 Kcal/kg. We recommend using beech or common hornbeam. If using wood with a lower moisture content or with a higher thermal value the heat produced by the stove will be greater.

The awareness and use of the right fuel are important aspects to be observed in order to ensure correct operation and long service life of the appliance. To this end we recommend using only dry, well-seasoned wood. We recommend against using wet wood or wood that has been seasoned for less than 18/20 months, as this could be the cause of malfunctions and the formation of tarry deposits that could permanently blacken the walls of the combustion chamber.

We recommend using logs with a length of 250 mm (max recommended section Ø 80 mm) and loading a maximum of 3-4 logs.



MAXIMUM PERMITTED FUEL FEED: 4.5 kg

THE FUEL FEED INTERVALS MUST NOT BE LESS THAN 1 HR. LOADING A LARGER QUANTITY OF FUEL OR LOADING SEVERAL TIMES IN AN HOUR EXPOSES THE COMPONENTS OF THE APPLIANCE TO VERY HIGH TEMPERATURES. FOR THIS REASON THE WARRANTY WILL NOT COVER ANY DAMAGE CAUSED BY PROLONGED EXPOSURE OF THE APPLIANCE TO THESE TEMPERATURES.



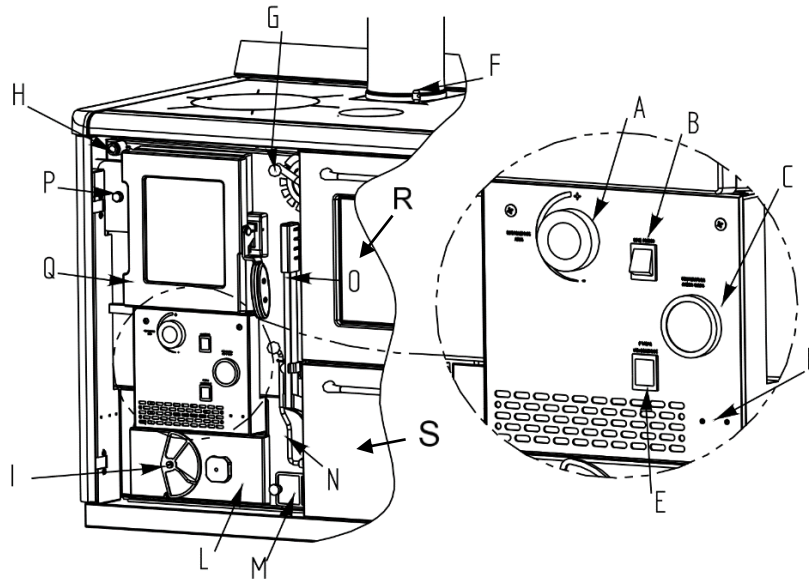
The use of fuel that does not comply with the above specifications or the use of different substances or fuels will immediately void the appliance warranty. The appliance must not be used as an incinerator, and it is prohibited to use any liquid or gas fuel. Do not overload the stove with excessive quantities of fuel; adhere strictly to the maximum declared consumption.



It is strictly prohibited to store combustible or inflammable material in the compartment under the oven. The temperature inside can reach very high levels.

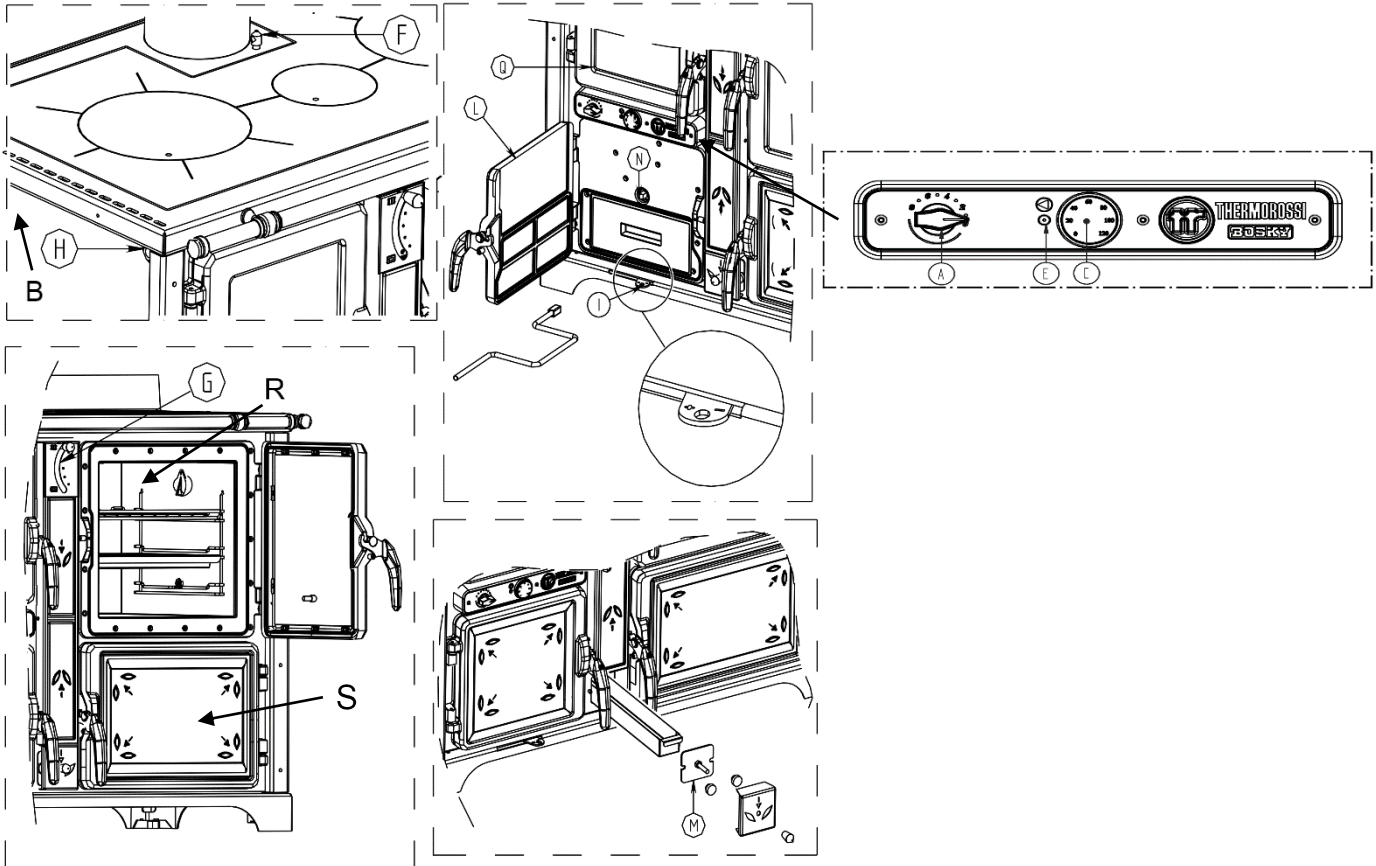
3.2 MAIN COMPONENTS

BOSKY 30 EVO and BOSKY F30 EVO



KEY

A	Primary air control	B	Oven light switch (only F30 EVO)
C	Water thermometer	D	Anticondensation thermostat
E	Pump active indicator light	F	Starter
G	Smoke deviator flap (only F30 EVO)	H	Thermostat probe and thermometer pocket
I	Adjustment ring for rekindling the fire	L	Ash pan door
M	Inspection door	N	Grate adjustment lever release mechanism
O	Grate adjustment lever	P	Safety heat exchanger insertion plate
Q	Feed door	R	Oven (COUNTRY F30 EVO)
S	Under-oven compartment (F30 COUNTRY EVO)		



KEY

A	Primary air control	B	Safety heat exchanger insertion plate
C	Water thermometer	E	Pump active indicator light
F	Starter	G	Smoke deviator flap (only F30 EVO)
H	Thermostat probe and thermometer pocket	I	Air adjustment lever
L	Ash pan door	M	Inspection door
N	Grate adjustment pin	Q	Feed door
R	Oven (only F30 EVO)	S	Under-oven compartment (only F30 EVO)

A – Primary air control

It is used to regulate the primary air inflow. The primary air passes through the grate of the firebox and fuels the combustion to determine its power and speed. Rotate the control towards zero to reduce the air inflow. On the contrary, turn the control towards eight to increase the air inflow. To prevent or limit condensation, it is recommended to keep the control on levels 5-6.

F – Starter

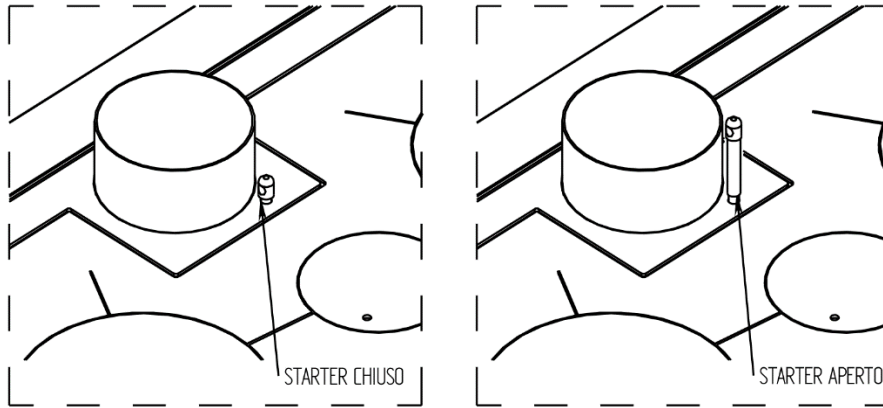
This device creates a direct bypass for the flue gases which facilitates both the lighting and refuelling operations. The riddling tool provided must be used when activating it and only when lighting or stoking the fire.



IT IS STRICTLY PROHIBITED TO LEAVE THE STARTER OPEN DURING NORMAL OPERATION.

Leaving the starter open during normal operation results in higher fuel consumption than the declared quantity, a considerable drop in efficiency and exposure of the appliance to extremely high temperatures. For this reason the warranty does not cover any direct or indirect damages caused by prolonged exposure of the appliance to these temperatures. **ATTENTION: The temperature of the starter is very hot while the appliance is operating, so take care not to touch it. The riddling tool provided must be used when handling it.**

Moving the Starter outwards activates the direct bypass for the flue gases, whereas on the contrary, pushing it downwards activates the normal flue gas path.



LEGENDA	KEY
STARTER CHIUSO	STARTER CLOSED
STARTER APERTO	STARTER OPEN

4 – INSTALLATION

4.1 APPLIANCE LOCATION



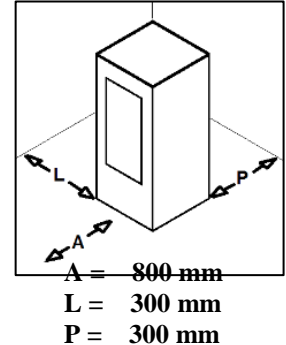
Follow the general guidelines set out in paragraph 1.1 to the letter. Be aware that the flooring of the installation site must be capable of withstanding the weight of the appliance and the water contained in it. If this requirement is not met, it is obligatory to adopt counter measures (for example, load distribution plate ...).



ATTENTION: The room where the appliance is installed must be well-ventilated and free from humidity and salty air. A high level of humidity or saltiness in the room can lead to the onset of rust or corrosion which will not be covered by warranty. The appliance must be positioned at a minimum safe distance from walls and furnishings. If inflammable materials are located in the vicinity of the appliance (e.g.: matchboarding, furniture, curtains, pictures and paintings, sofas) it is mandatory to comply with the minimum distances illustrated on the side.



If the flooring is made of wood or any other combustible material, it is mandatory to install a fireproof floor protector plate between the appliance and the floor. Installation in the vicinity of heat-sensitive materials is only permitted if suitable insulating and fireproof protection is placed between the object and the appliance (ref. Uni 10683). Failure to observe this instruction will immediately invalidate the warranty.



The installer must issue a certificate of conformity for the installation which includes the design plans and the following documents:

- Report containing the type of materials utilised.
- Project as defined in Article 5 of Ministerial Decree n° 37 22 January 2008.
- References to existing partial or previous declarations of conformity (e.g. flue outlet).
- Copy of the certificate of recognition of the professional technical qualifications.



These documents must, by law, be kept together with the installation, use and maintenance manual. The customer is responsible for verifying, directly or indirectly, that the installation has been carried out to perfection in accordance with relevant regulations in force. Do not install the appliance in unsuitable rooms such as bedrooms, bathrooms, garages and/or lock-ups. It is forbidden to place the appliance in environments with an explosive atmosphere.



ATTENTION, the appliance is not simply a household appliance: if the instructions set out in this manual are not followed and/or if installation of the appliance is not executed perfectly and/or the provisions in force are not strictly complied with, dangerous conditions could arise for both objects and persons. It is the user's responsibility to verify the presence, in the room, of a vent necessary for supplying oxygen to the appliance. It is strictly prohibited to install the appliance as inset or next to furniture.

4.2 UNPACKING THE APPLIANCE

The appliance is supplied packaged on a pallet; always use trolleys to move the appliance and the appliance must always be in a vertical position. Before positioning and installing it dismantle the appliance from the pallet as described:

- Remove the cover, the side panels and any fastening screws from the pallet.
- Remove the appliance from the pallet with the aid of a trolley. Slip the bottom of the trolley under the back part of the appliance and tip the trolley back onto its wheels. Given the weight of the appliance we recommend that this operation be carried out by two people. Take care when lifting the appliance as the centre of gravity of the weight is concentrated at the front.
- Check that all the mobile parts are in place; remove the labels and stickers from the glass.

REMOVE PROTECTIVE FILM FROM THE COOKTOP.

4.3 CONNECTION TO THE FLUE OUTLET

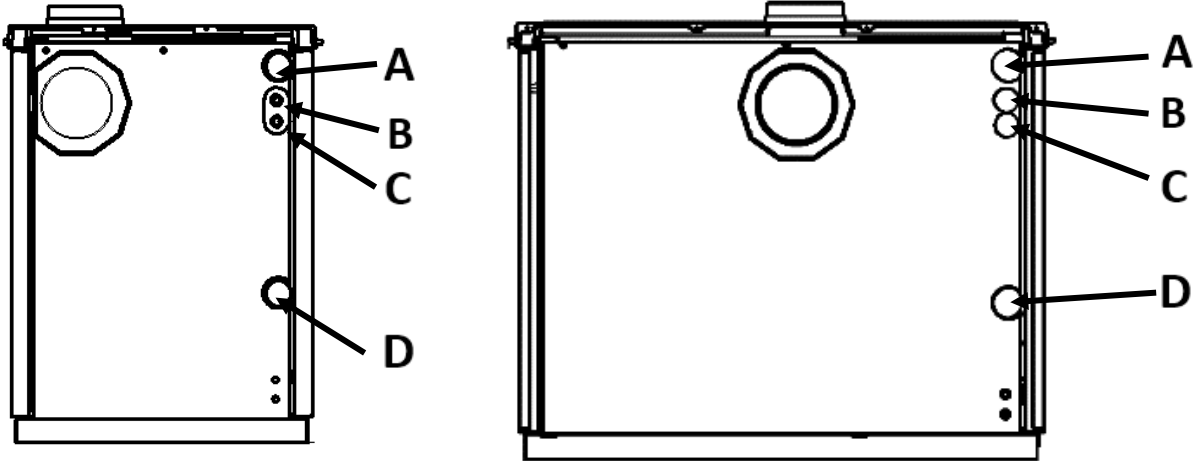


Connection of the appliance to the flue outlet must be carried out in strict compliance with the instructions contained in this booklet and particularly with those in the dedicated chapter.

5 – PLUMBING SYSTEM CONNECTIONS AND DIAGRAMS

5.1 GENERATOR PLUMBING COMPONENTS

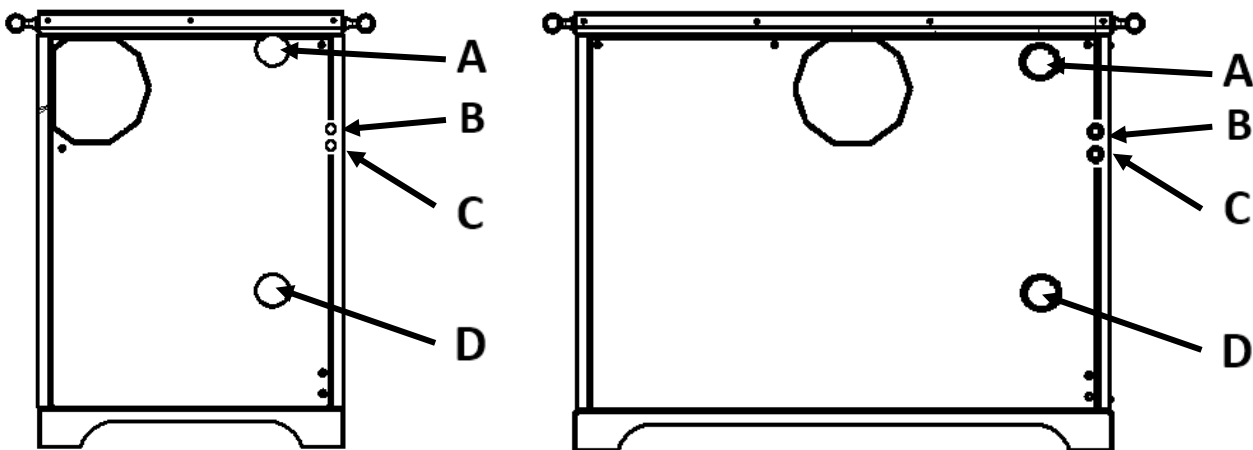
BOSKY 30 EVO and BOSKY F30 EVO



KEY

A	Delivery tube system 1¼" F	B	Heat exchanger thermal relief ½" F
C	Heat exchanger discharge ½" F	D	System return fitting 1¼" F

BOSKY COUNTRY 30 and BOSKY COUNTRY F30 EVO



KEY

A	Delivery tube system 1" F	B	Heat exchanger thermal relief ½" F
C	Heat exchanger discharge ½" F	D	Heating plant return 1" F

5.2 GUIDELINES FOR THE HYDRAULIC SYSTEM



The hydraulic system must be installed by qualified personnel who are familiar with the standards mentioned above and who have the appropriate professional requirements to release the declaration of conformance in accordance with Ministerial Decree n° 37 of 22 January 2008. The system must be suitably sized in relation to the power of the generator.



ATTENTION: it is mandatory to earth the generator. If this instruction is not observed serious damage, which is not covered by warranty, will result to the body of the appliance. Have a skilled electrician check the earthing. There must be no electric potential (Volt) between the generator earth and the plant's real earth (earth plate). To prevent electrochemical corrosion of the appliance body do not use galvanised pipes and fittings. Other materials must be earthed with special earthing cables in order to obtain a unipotential earthing system.

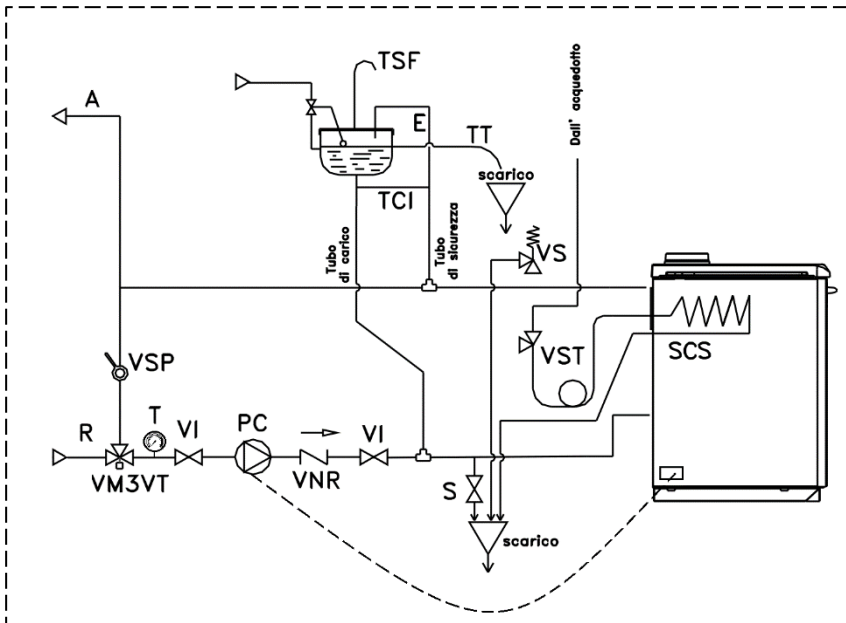
5.3 INSTRUCTIONS FOR EXECUTING THE HYDRAULIC SYSTEM CLOSED EXPANSION TANK

To install the system with a closed expansion tank refer to the requirements laid down in EN 10412-2:2009 for appliances with nominal heat output not exceeding 35 kW. A closed expansion tank must be series-connected to the generator as protection for the system.

The nominal volume of the closed expansion tank must be sized in relation to the total volume of the water contained in the system. Thermorossi prescribes the size of the closed expansion tank as equal to 10% of the volume of water contained in the entire system. Any bulging of the boiler body caused by an incorrectly sized expansion tank will not be covered by the warranty.

The following chapter does not replace the above standards to which it makes reference. The qualified installer must in any case be fully aware of the above standards and their amending versions.

5.4 SCHEMATIC DIAGRAM OF TYPICAL OPEN EXPANSION TANK HYDRAULIC SYSTEM



VSP	Gate valve (throttle according to pressure drop in the system)
A	Heating plant delivery
R	Heating plant return
E	Safety pipe that runs from the boiler to the open expansion tank
S	Boiler discharge
PC	System circulating pump
VI	On-off valve
VNR	Nonreturn valve
VST	Thermal relief valve (recommended)
SCS	Safety heat exchanger (recommended)
VS	Safety valve 3 bar
TCI	Circulation tube
TSF	Vent pipe
TT	Overflow pipe
VM3VT	Anti-condensation mixing valve
T	Return temperature control thermometer

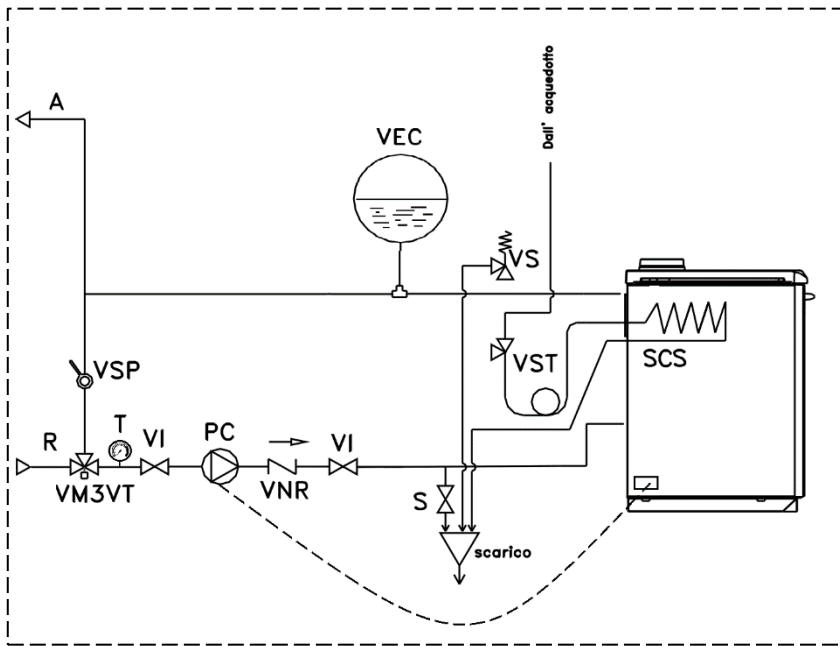
LEGENDA	KEY
Dall'acquedotto	from water mains
Tubo di carico	Delivery pipe
Tubo di sicurezza	Safety tube
Scarico	Outlet



ATTENTION: it is mandatory to earth the generator. If this instruction is not observed serious damage, which is not covered by warranty, will result to the body of the appliance. Have a skilled electrician check the earthing. There must be no electric potential (Volt) between the generator earth and the system's real earth (earth plate). To prevent electrochemical corrosion of the appliance body do not use galvanised pipes and fittings. Other materials must be earthed with special earthing cables in order to obtain a unipotential earthing system.

ATTENTION: It is important to guarantee that the boiler return temperature always exceeds 55°C. For this reason we recommend installing a temperature control thermometer on the return (see diagram). Act on the head of the mixing valve to adjust the temperature.

5.5 SCHEMATIC DIAGRAM OF TYPICAL CLOSED EXPANSION TANK HYDRAULIC SYSTEM



VSP	Gate valve (throttle according to pressure drop in the system)
A	Heating plant delivery
R	Heating plant return
VEC	Closed expansion tank, sized to at least 10% of the volume of water contained in all the system
S	Boiler discharge
PC	System circulating pump
VI	On-off valve
VNR	Nonreturn valve
VST	Thermal relief valve
SCS	Safety heat exchanger
VS	Safety valve 3 bar
VM3VT	Anti-condensation mixing valve
T	Return temperature control thermometer

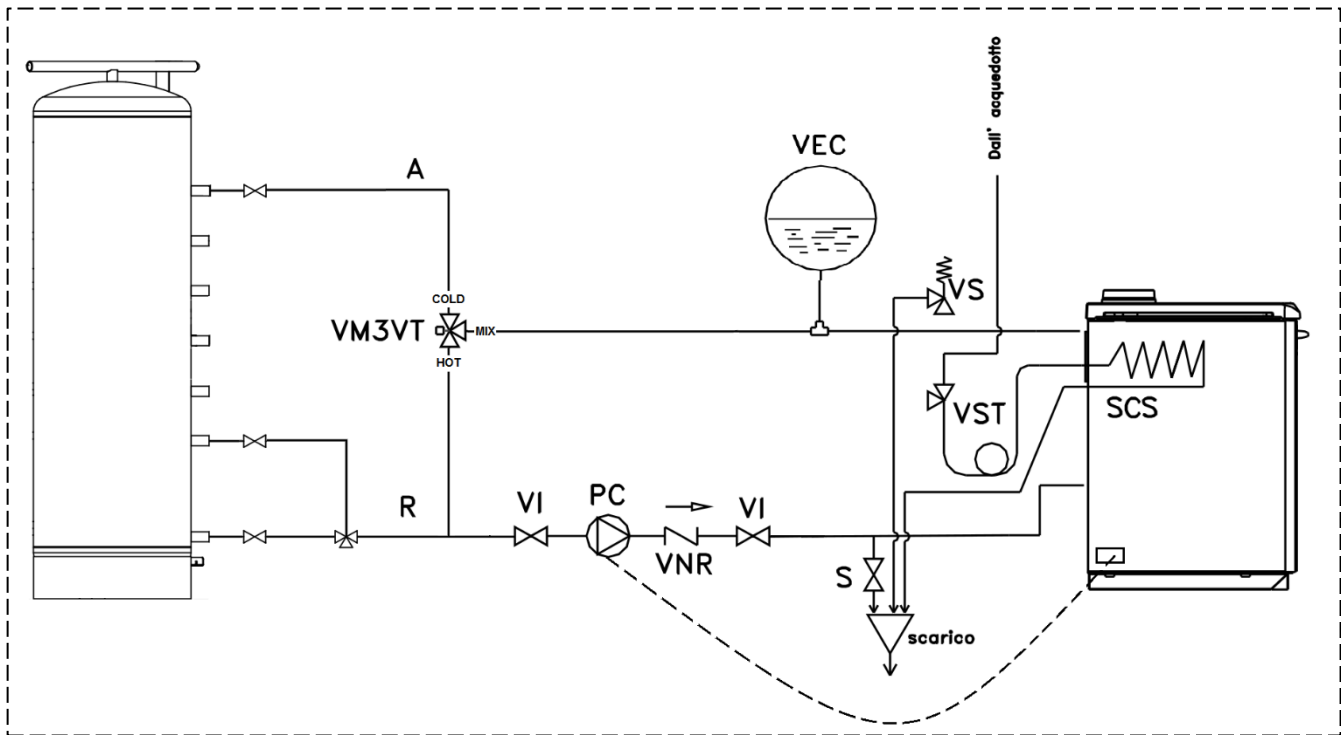
LEGENDA	KEY
Dall'acquedotto	from water mains
Scarico	Outlet



ATTENTION: it is mandatory to earth the generator. If this instruction is not observed serious damage, which is not covered by warranty, will result to the body of the appliance. Have a skilled electrician check the earthing. There must be no electric potential (Volt) between the generator earth and the system's real earth (earth plate). To prevent electrochemical corrosion of the appliance body do not use galvanised pipes and fittings. Other materials must be earthed with special earthing cables in order to obtain a unipotential earthing system.

ATTENTION: It is important to guarantee that the boiler return temperature always exceeds 55°C. For this reason we recommend installing a temperature control thermometer on the return (see diagram). Act on the head of the mixing valve to adjust the temperature.

5.6 SCHEMATIC DIAGRAM OF TYPICAL CLOSED EXPANSION TANK HYDRAULIC SYSTEM WITH PUFFER TANK



PC	System circulating pump	A	Heating plant delivery
VI	On-off valve	R	Heating plant return
VNR	Nonreturn valve	VEC	Closed expansion tank, sized to at least 10% of the volume of water contained in all the system
VST	Thermal relief valve	S	Boiler discharge
SCS	Safety heat exchanger	VS	Safety valve 3 bar
VM3VT	Anti-condensation mixing valve		

LEGENDA	KEY
Dall'acquedotto	from water mains
Scarico	Outlet
COLD – HOT	COLD - HOT

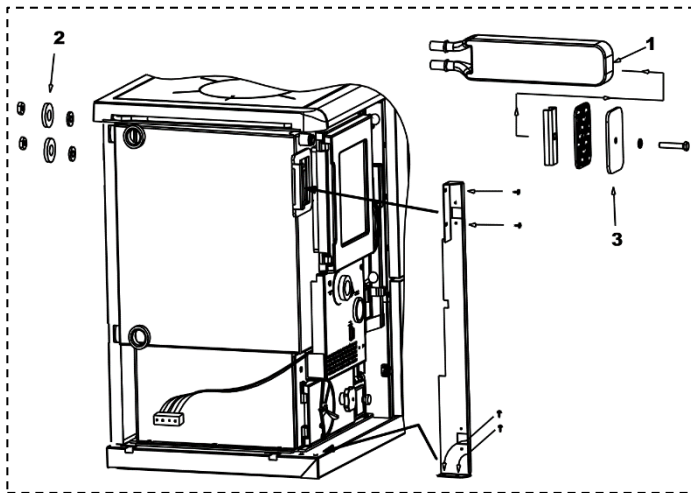


ATTENTION: it is mandatory to earth the generator. If this instruction is not observed serious damage, which is not covered by warranty, will result to the body of the appliance. Have a skilled electrician check the earthing. There must be no electric potential (Volt) between the generator earth and the system's real earth (earth plate). To prevent electrochemical corrosion of the appliance body do not use galvanised pipes and fittings. Other materials must be earthed with special earthing cables in order to obtain a unipotential earthing system.

ATTENTION: Anti-condensation mixing valve should be set at approx. 65°C. So when the temperature of the boiler drops below this value, the "cold" inlet closes and prevents circulation towards the puffer tank but only between the boiler supply and return. In this way the heat stored in the puffer tank is not dispersed to the boiler.

6 – ASSEMBLING THE COMPONENTS

6.1 ASSEMBLING THE SAFETY HEAT EXCHANGER BOSKY 30/F30 EVO (OPTIONAL)



Install the safety heat exchanger in accordance with the following procedure:

- 1) Remove the external door acting on its hinges.
- 2) Remove the left side panel, its insulation and the vertical upright by acting on the corresponding screws.
- 3) Remove the cover (3) by slightly loosening the corresponding screw and remove the rear caps.
- 4) Insert the heat exchanger from the front (1).
- 5) Slide out from the rear holes both fittings of the heat exchanger and fix it to the boiler using the fixing elements (2) in the following order: Gasket O-ring, conical washer with the concave side towards the O-ring, and nut.
- 6) Remount the cover (3).
- 7) Install the certified and calibrated two-way thermal relief valve at the exchanger inlet, following the instructions provided by the manufacture and install a discharge pipe.

The thermal relief valve must have the following characteristics:

- Double safety sensor for solid fuel generators (max. operating pressure): 10 bar
- Temperature range: 5÷110°C - calibration temperature 98°C
- Discharge capacity with $\Delta p = 1$ bar and $T=110^{\circ}\text{C}$: 3,000 l/h - capillary tube length: 130 mm
- **Certified to standard EN 14597**

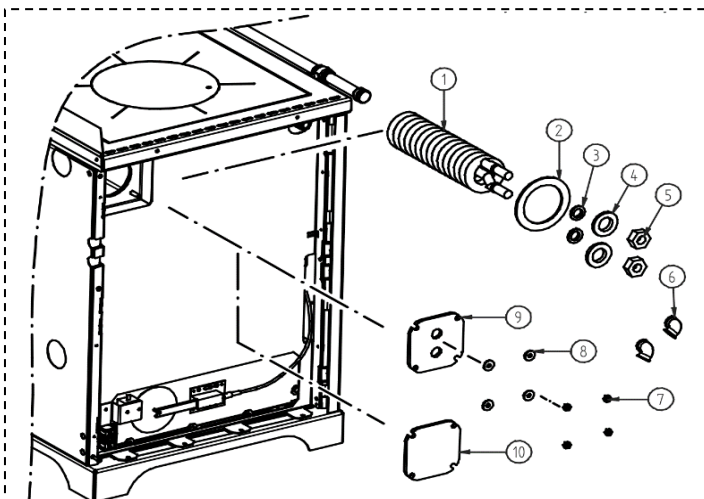
ATTENTION: before reassembling the remaining parts make sure that the gaskets are tight by bringing the system to pressure.

- 8) Reassemble the side panel and the door of the appliance by carrying out the above procedure in reverse order.



ATTENTION: A CONNECTION MUST BE MADE BETWEEN THE SAFETY VALVE AND THE OUTLET TO PREVENT DAMAGING MATERIALS SURROUNDING THE APPLIANCE WHEN THE VALVE IS ACTIVATED. ATTENTION: IF THE SAFETY HEAT EXCHANGER IS INSTALLED TO PRODUCE DOMESTIC HOT WATER, THE GUARANTEE FOR THE GENERATOR IS IMMEDIATELY VOIDED.

6.2 ASSEMBLING THE SAFETY HEAT EXCHANGER BOSKY COUNTRY 30/F30 EVO (OPTIONAL)



Install the safety heat exchanger in accordance with the following procedure:

- 1) Remove the cover (10) by acting on the screws (7) and washers (8).
- 2) Slide in the heat exchanger (1).
- 3) Fix the heat exchanger to the flange (9) using the elements (2) in the following order: Gasket O-ring (3), conical washer with the concave side towards the O-ring (4) and nut (5).
- 4) Fasten the flange (9) to the boiler.
- 5) Install the certified and calibrated two-way thermal relief valve at the exchanger inlet, following the instructions provided by the manufacture and install a discharge pipe. Fasten the sensitive element in the special pocket located in the flange (9).
The thermal relief valve must have the following characteristics:

- Double safety sensor for solid fuel generators (max. operating pressure): 10 bar
- Temperature range: 5÷110°C - calibration temperature 98°C
- Discharge capacity with $\Delta p = 1$ bar and $T=110^{\circ}\text{C}$: 3,000 l/h - capillary tube length: 130 mm
- **Certified to standard EN 14597**

ATTENTION: before reassembling the remaining parts make sure that the gaskets are tight by bringing the system to pressure.

- 6) Reassemble the parts by carrying out the above procedure in reverse order.



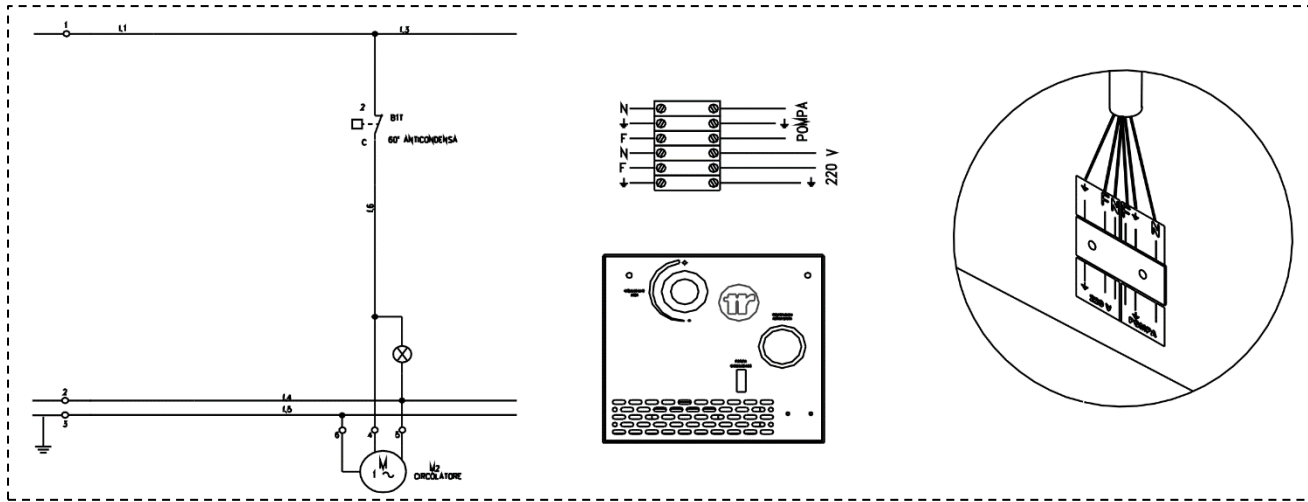
ATTENTION: A CONNECTION MUST BE MADE BETWEEN THE SAFETY VALVE AND THE OUTLET TO PREVENT DAMAGING MATERIALS SURROUNDING THE APPLIANCE WHEN THE VALVE IS ACTIVATED. ATTENTION: IF THE SAFETY HEAT EXCHANGER IS INSTALLED TO PRODUCE DOMESTIC HOT WATER, THE GUARANTEE FOR THE GENERATOR IS IMMEDIATELY VOIDED.

6.3 INSTALLATION OF THE CIRCULATING PUMP ON BOSKY 30/F30 EVO

It is mandatory to connect the circulating pump (not supplied as standard) to the dedicated terminal block. The terminal block is located behind the LH side panel. Therefore you will have to remove it in order to reach the terminal block. Connect the power supply (230 V) to the terminals as indicated in the figure below. Then connect the circulating pump to the terminals (PUMP). The circulating pump will thus activate as soon as the water in the boiler will exceed the temperature of about 60°C.



This operation must be exclusively performed by qualified professional staff, as set forth by Decree no. 37 of 22nd January 2008 and applicable laws on the subject. Before performing said task, make sure the power supply cable is disconnected from the electrical power socket.



KEY	KEY
PUMP	PUMP
ANTICONDENSATION	ANTICONDENSATION
CIRCULATING PUMP	CIRCULATING PUMP



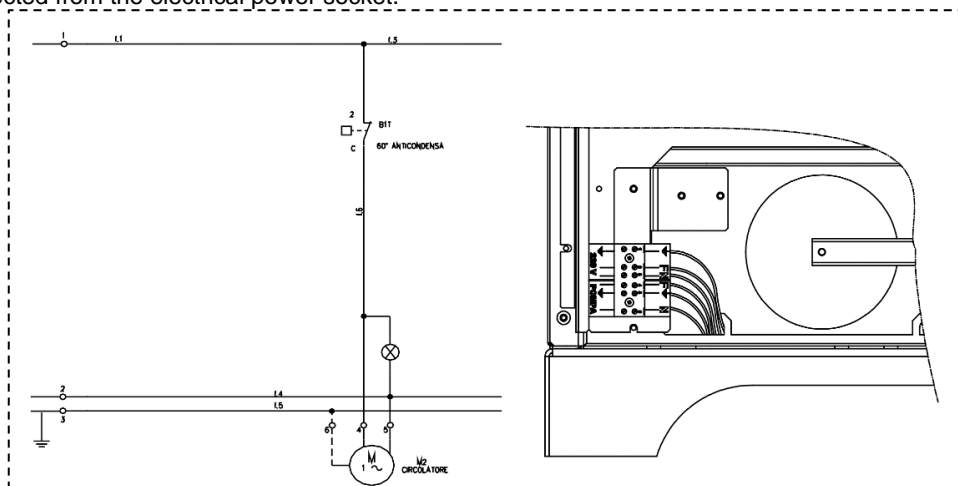
ATTENTION: it is mandatory to earth the generator. If this instruction is not observed serious damage, which is not covered by warranty, will result to the body of the generator. Have an electrician check the earthing. There must be no electric potential (Volt) between the earth of the generator and the actual earth of the system. To prevent electrochemical corrosion of the boiler body do not use galvanised pipes and fittings. Dedicated ground wires must be used to ground all other materials.

6.4 INSTALLATION OF THE CIRCULATING PUMP ON BOSKY COUNTRY 30/F30 EVO

It is mandatory to connect the circulating pump (not supplied as standard) to the dedicated terminal block. The terminal block is located behind the LH side panel. Therefore you will have to remove it in order to reach the terminal block. Connect the power supply (230 V) to the terminals as indicated in the figure below. Then connect the circulating pump to the terminals (PUMP). The circulating pump will thus activate as soon as the water in the boiler will exceed the temperature of about 60°C.



This operation must be exclusively performed by qualified professional staff, as set forth by Decree no. 37 of 22nd January 2008 and applicable laws on the subject. Before performing said task, make sure the power supply cable is disconnected from the electrical power socket.





ATTENTION: it is mandatory to earth the generator. If this instruction is not observed serious damage, which is not covered by warranty, will result to the body of the generator. Have an electrician check the earthing. There must be no electric potential (Volt) between the earth of the generator and the actual earth of the system. To prevent electrochemical corrosion of the boiler body do not use galvanised pipes and fittings. Dedicated ground wires must be used to ground all other materials.

6.5 MOUNTING THE CASING ONLY ON BOSKY COUNTRY 30/F30 EVO

After having installed the product mount the casing as illustrated in the figures below:

- Firstly fix the front majolica tiles (4) and (5) to the seats as indicated (see figure 1). It is advisable to remove the doors in order to complete this operation. Degrease and dry both the majolica tile and the seat before securing the majolica tile to the support with the supplied thermal silicone. Wait at least 24 hours before remounting the doors on the product.
- To mount the majolica tiles (6) first remove the black knob of the smoke deviator flap and then remove the central tile support (8) by pulling it outwards firmly; then use the fixing elements (7) to secure the majolica tiles (6) on the support (8).
- Fix the support (8) with the majolica tiles to the product.
- Remove the profiles (2) and (1) and mount the side majolica tiles (3).
- Fix the majolica tiles by bending the tabs indicated, assemble the profiles (1) and lastly fix the decorative profiles (2).



ATTENTION: The majolica elements are handcrafted so they could contain subtle surface imperfections, crazing or shade variations. The layer of glaze has an expansion factor that is different to that of the majolica tiles which is what causes the hairline cracks. This phenomenon is a natural process and is not a defect. We recommend cleaning the majolica tiles with a dry microfibre cloth and only when the appliance has cooled down. Using moist or wet cleaning cloths would show up the natural crazing even more.

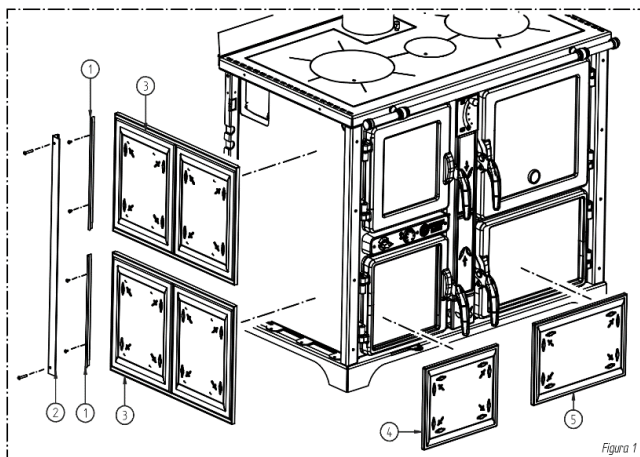


Figura 1

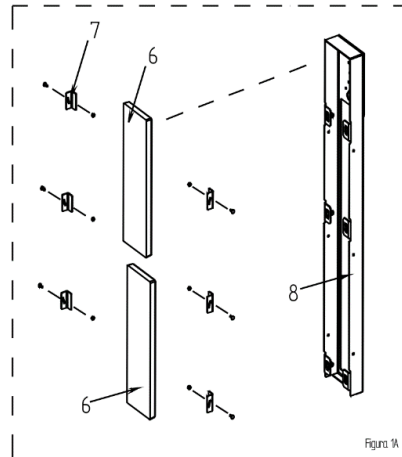


Figura 9

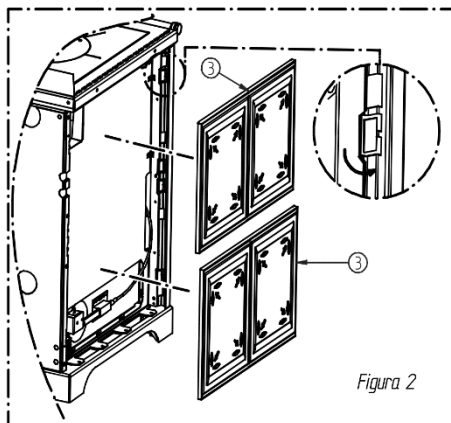


Figura 2

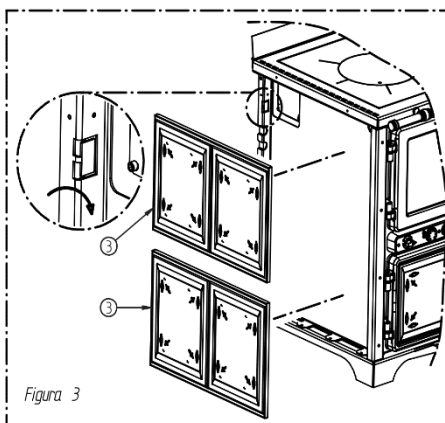


Figura 3

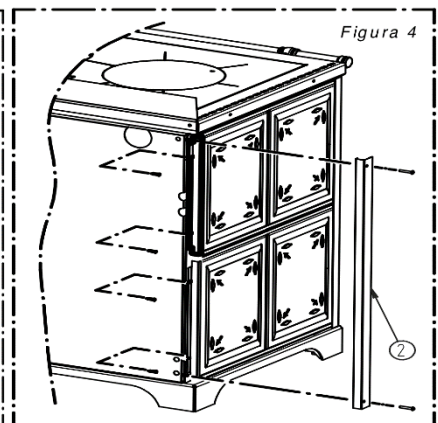


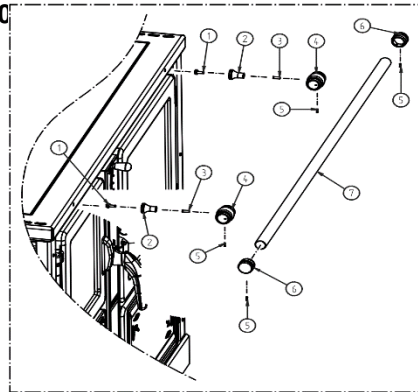
Figura 4

KEY	KEY
Figura	Figure

6.6 MOUNTING THE FRONT HANDRAIL ONLY ON BOSKY COUNTRY 30/F30

To mount the front handrail proceed as follows:

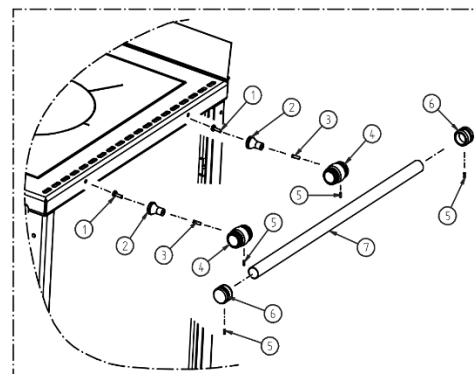
- Fix the spacers (2) and the supports (4) with the screws (3).
- Next fix the resulting unit to the product with the screws (1).
- Align the supports (4) and insert the tube (7).
- Insert the caps (6) in the ends of the tube.
- Secure the assembly with the grub screws (5).



6.7 MOUNTING THE SIDE HANDRAILS (OPTIONAL) ONLY ON BOSKY COUNTRY 30/F30 EVO

To mount the front handrail proceed as follows:

- Fix the spacers (2) and the supports (4) with the screws (3).
- Next fix the resulting unit to the product with the screws (1).
- Align the supports (4) and insert the tube (7).
- Insert the caps (6) in the ends of the tube.
- Secure the assembly with the grub screws (5).



7 – USE OF THE APPLIANCE



The appliance, when operating, is hot to the touch, particularly the door of the combustion chamber and the cooktop: consequently, take care not to touch any surface. Your appliance has obtained the CE marking. The product must not be used by children, by persons with physical or mental impairments, by persons who are not familiar with the instructions for use and maintenance of the product (the instructions are found in this installation, use and maintenance manual). During the heating and cooling stages the appliance is exposed to considerable thermal expansions that can cause light expansion sounds. This is a normal process and is not a defect of the product.



ATTENTION: the door must always remain shut tight when the appliance is operating. While the appliance is in operation the smoke exhaust pipes can reach extremely high temperatures: do not touch them! It is strictly forbidden to use any type of liquid or gaseous fuel to light the appliance. Do not place non-heat resistant or inflammable or combustible objects in the vicinity of the appliance: keep them at a suitable distance. Do not place wet clothing to dry on the appliance. When using a clothes horse, keep at a suitable distance. During the first lighting the paint on the product and the protective oil on the cooktop may give off a slight smell as they complete their drying. This is quite normal. It is recommended to ventilate the room until the paint has completely dried.

7.1 LIGHTING

To startup the stove proceed as follows:

- 1) Raise the starter using the special riddling tool (refer to paragraph 3.2).
- 2) Open the primary air control as far as it will go.
- 3) Open the ring for rekindling the fire or the air regulator lever (I).



ATTENTION: BEFORE LIGHTING THE APPLIANCE MAKE SURE THAT THE GRATE IN THE FIREBOX IS CLEAN, THAT IS THAT THERE IS NO ASH OR COMBUSTION RESIDUES.

- 4) Open the firebox door, place some kindling in the firebox and light it with paper or any other tinder available on the market, then close the firebox door.



IT IS PROHIBITED TO USE ANY LIQUIDS OR GASES SUCH AS ALCOHOL, PETROL ETC. TO LIGHT OR REKINDLE THE FIRE.

- 5) Do not leave the appliance unsupervised while the lighting process is still in progress (roughly 30 minutes to complete the process) or whenever there are abundant burning embers present.

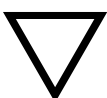


- 6) Once the lighting sequence is completed lower the starter using the special riddling tool.



ATTENTION: THE DOOR OF THE COMBUSTION CHAMBER AND OF THE ASH PAN MUST ONLY BE OPENED FOR THE LIGHTING OPERATIONS, FOR STOKING AND FOR REMOVING RESIDUAL MATERIAL. DURING NORMAL OPERATION THE FIREBOX DOOR MUST REMAIN CLOSED AND THE STARTER LOWERED.

Leaving the starter, the adjustment ring and the lever open during normal operation results in higher fuel consumption than the declared quantity, a considerable drop in efficiency and exposure of the appliance to extremely high temperatures. For this reason the warranty does not cover any direct or indirect damages caused by prolonged exposure of the appliance to these temperatures. **ATTENTION: The temperature of the starter is very hot while the appliance is operating, so take care not to touch it. The riddling tool provided must be used when handling it.**



ATTENTION: IT IS NORMAL FOR THE COOKTOP, AFTER THE FIRST LIGHTING, TO ACQUIRE AND RETAIN A BLUISH AND/OR YELLOWISH HUE.

7.2 REFUELLING

The stove is an intermittent combustion appliance so it requires refuelling. Once combustion is achieved inside the combustion chamber and consequently there are embers present, proceed with the first fuel feed:

- 1) Raise the starter using the special riddling tool.
- 2) Wait a few seconds and open the firebox door slowly to minimise the risk of smoke escaping and use the riddling tool to spread the embers.

N.B. It is prohibited to light or reload the fuel with a bed of embers higher than 3 cm as this does not guarantee correct use of the appliance.

- 3) Take two or three logs, each of which must not exceed the weight specified in the technical data table, and lay them parallel in the centre of the grate in the combustion chamber, as illustrated in the figures below. Slowly close the firebox door, lower the starter using the special riddling tool.
- 4) Set the primary air control between 5 and 7, as much as required.
- 5) Close the ring for rekindling the fire or the air regulator lever.

To rekindle the fire clear the ash from the air passage slots to promote better combustion. Do not add additional fuel until the previous load has burnt or is reduced to embers, then open the firebox door slowly and place the logs in an orderly manner on the bed of embers. Complete the operation by slowly closing the door and return the air control and levers to the positions described above.



7.3 GRATE POSITIONS

The combustion chamber grate can be adjusted to 3 positions:

- Grate completely lowered and heating only.

By lowering the grate completely almost all the heat is transferred to the water and therefore to the system, making full use of the wet surfaces.

- Grate completely raised.

By raising the grate completely almost all the heat is transferred to the cooktop, or to the oven (if present) depending on the regulation of the flap (explained in the next chapter).

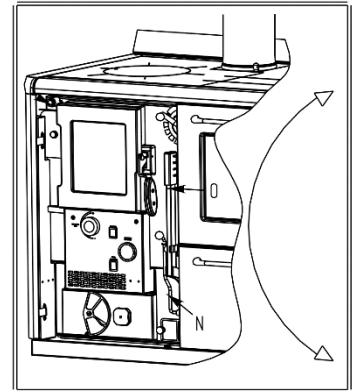
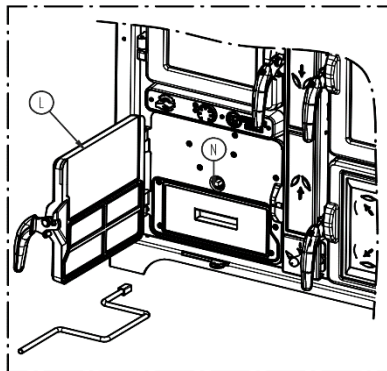
- Intermediate grate and flap positions

Different situations are possible by positioning the grate and flap in intermediate positions.

To lift the grate (for models BOSKY 30 EVO and BOSKY F30 EVO) pull the grate handle down gently (O).

When the grate is in the desired position return the lever to its home position. If the movement is hard, pull the handle back and forth several times in order to free the grate, before taking it to the new upward position. It is easier to perform this operation when there is little fuel.

To lower the grate pull the handle (O) until the grate lifts slightly, lift the grate adjustment lever release mechanism (N) and shift the handle (O) until the grate is lowered.



To lift the grate in models BOSKY COUNTRY 30 and BOSKY COUNTRY F30 EVO open the door (L) and turn the pin (N) anticlockwise using the special lever provided. It is easier to perform this operation when there is little fuel.

To lower the grate open the door (L) and turn the pin (N) clockwise using the special lever provided, thus lowering the grate itself.

7.4 HOW TO USE THE OVEN (ONLY ON F30 EVO/COUNTRY F30 EVO)

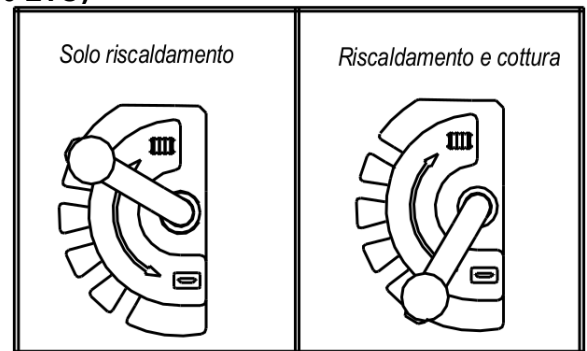
By acting on the smoke deviator flap (see figure on the side) the product can be used in 2 modes:

- Only heating

In this mode almost all the heat is transferred to the water, therefore to the system and to the left side of the cooktop. In this operating mode the maximum heat output is transferred to the water.

- Heating and cooking

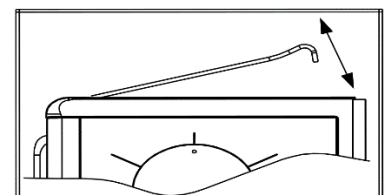
In this mode almost all the heat is used to heat the oven, the cooktop plate is completely heated.



LEGENDA	KEY
Solo riscaldamento	Only heating
Riscaldamento e cottura	Heating and cooking

7.5 HOW TO USE THE FOLD-AWAY HANGER (ONLY ON BOSKY 30 and F30 EVO)

BOSKY 30 EVO and BOSKY F30 EVO are fitted with 2 practical foldaway racks for hanging your washing on to dry. To extend them simply pull out as indicated in the figure on the side.



7.6 VITRIFICATION

The products can be supplied with a vitrified combustion chamber. This treatment occurs at very high temperatures that permit the glass and steel to melt into an alloy that is completely impervious to corrosion attack caused by acid combustion smoke. Vitrification protects the combustion chamber from corrosion caused by acid smoke and condensation developed by the combustion of the wood fuel. Surface defects do not affect the duration or resistance of the anti-corrosion treatment.

Vitrification has no protective function against corrosion, scaling or breakage caused by stray currents, condensation, aggressiveness or acidity of the water, descaling treatments carried out incorrectly, lack of water, sludge or limescale deposits. The system must therefore always guarantee a return water temperature exceeding 55°C.

7.7 THERMOMETER

The products with oven are supplied as standard with a thermometer installed on the glass of the oven door.



THE THERMOMETER GIVES AN APPROXIMATE, NOT PERFECTLY RELIABLE, READING OF THE OVEN TEMPERATURE. THE OVEN TEMPERATURE IS STRICTLY RELATED TO THE QUALITY OF THE FUEL, THE FLUE OUTLET DRAUGHT AND OTHER FACTORS, AND MAY EXPERIENCE SUDDEN VARIATIONS. THEREFORE ALWAYS VISUALLY CHECK THE FOOD FOR DONENESS.

7.8 PRESCRIPTIONS FOR CORRECT OPERATION

- Respect the maximum declared consumption, do not over- load the stove with excessive quantities of fuel as this could cause damage.



LOADING A LARGER QUANTITY OF FUEL OR LOADING SEVERAL TIMES IN AN HOUR EXPOSES THE COMPONENTS OF THE APPLIANCE TO VERY HIGH TEMPERATURES. FOR THIS REASON THE WARRANTY WILL NOT COVER ANY DAMAGE CAUSED BY PROLONGED EXPOSURE OF THE APPLIANCE TO THESE TEMPERATURES.



DO NOT THROW THE WOOD INTO THE COMBUSTION CHAMBER, PLACE IT IN GENTLY. THROWING THE WOOD COULD END UP BREAKING PARTS. DAMAGE CAUSED IN THIS WAY IS NOT COVERED BY WARRANTY.

- The appliance must not be used as an incinerator, the use of liquid or gaseous fuels is prohibited.
- Adhere strictly to the operating instructions set out in this manual.
- Always verify that the fuel loaded into the combustion chamber lights correctly. Make sure that this always occurs to avoid any buildup of combustible gases. The buildup of a high quantity of combustible gases could exceed the mechanical resistance of the glass and other components of the stove. For this reasons the manufacturer disclaims all responsibility.
- In adverse weather conditions, such as for example low pressure, windy or rainy days or days with high outside temperatures, the effect could be a drop in draught or reverse draught. In these situations the flue gases may not be completely exhausted. Consequently, in these cases it is necessary to increase the primary air and load the smallest amount of fuel in order to reactivate the draught of the flue outlet. If you notice the smell of smoke in the room or stagnation of gases inside the combustion chamber avoid using the appliance.

8 - CLEANING AND MAINTENANCE

8.1 FOREWORD



To guarantee correct operation and optimal performance of the appliance at all times carry out the operations described below. Observe the recommended frequency.

If the product is unused for a prolonged period of time before starting up it is mandatory to inspect the smoke channel and outlet to ensure that there are no obstructions. It is important to carefully follow the instructions set out below: failure to observe these instructions could cause serious damage to the product, to the system, to objects and to persons using the appliance.



Attention: do not wet or touch the appliance with wet hands. Never vacuum hot ash: this could damage the vacuum device. All the cleaning operations described in this manual must be carried out when the appliance is cold.

The user must periodically clean the appliance, or have an authorised service centre clean it, as described in this manual. Moreover, once a year it is advisable to have an inspection carried out of the functionality of the flue outlet.

8.2 CLEANING AND MAINTENANCE

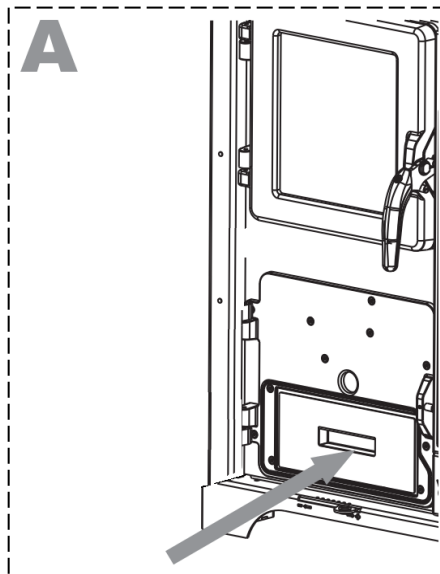
EVERY TIME YOU REFUEL:

- If necessary thoroughly clean the grate of the combustion chamber by de-ashing the grate through the slots. The air passage through the firebox grate must always be kept free from obstructions. Use the supplied riddling tool for this operation.



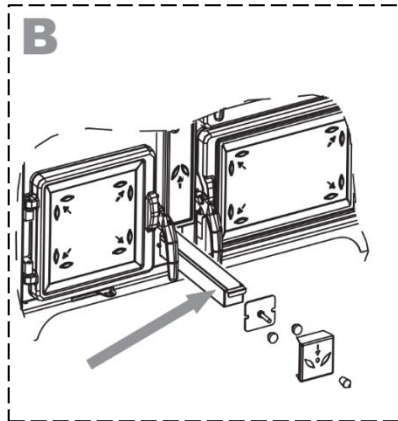
EVERY TWO DAYS or WHENEVER NECESSARY:

- Empty the primary ash pan. We recommend emptying the ash pan regularly before it fills up completely.



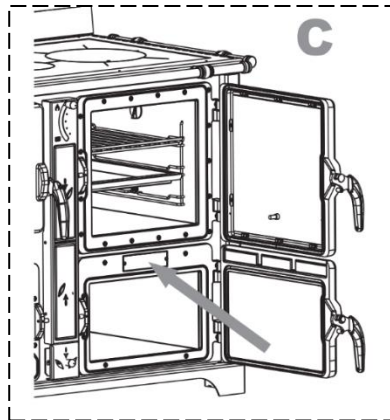
EVERY WEEK:

- Empty the secondary ash pan. We recommend emptying the ash pan regularly before it fills up completely.



EVERY MONTH:

- Clean under the oven, if present. To clean under the oven, remove the cleaning cover as indicated in the figure below and vacuum out the ash deposits.



EVERY 6 MONTHS:

- Lift and remove the cooktop to clean the flue path with a flue brush and ash vacuum device.

AT LEAST ONCE A YEAR:

- Clean the flue outlet. If there are any horizontal sections, inspect them and clean out any ash and soot deposits before they block the passage of the flue gases.

8.3 CLEANING THE COOKTOP AND GLASS ELEMENTS

Clean the cooktop with normal, mild detergents. After cleaning protect the plate by applying a thin layer of oil to it to keep it clean and shiny. Alternatively, apply a thin layer of protective chrome paste readily available at hardware stores. Take care when applying the oil to avoid indelibly soiling the side edges. If any rust appears remove with a slightly abrasive scourer then apply a thin layer of protective oil or chrome paste.

The glass and all the steel parts must only be cleaned when the appliance is cool, with water and mild detergents.

9 - SMOKE DISCHARGE TUBE

9.1 FOREWORD



Due to the frequent accidents caused by poor functioning of flue outlets installed in private dwellings, we have prepared the following paragraph to assist the installer in his inspection of the parts concerned with eliminating the gases produced by combustion.



The exhaust pipe must be installed in compliance with regulations UNI7129, UNI 10683, and with the stated reference values. In particular, the outlet must comply with fire prevention regulations.

It is important to carefully follow the instructions set out below: failure to observe these instructions could cause serious damage to the product, to the system, to objects and to persons using the appliance.

9.2 ROOM VENTILATION



ATTENTION: The presence of extraction fans or similar appliances, if operating in the same room or space in which the product is installed, could cause problems for the correct operation of the product.

ATTENTION: do not obstruct the vents or the air inlets on the appliance.

The room where the appliance is installed must have a good air inflow to guarantee air for the appliance for the combustion process and for ventilation of the room. The natural air inflow must take place directly through permanent openings on the outer walls or through single or multiple ventilation ducting.

The ventilation air intake must be located away from pollution sources.

The openings in the walls must comply with the following conditions:

- have an unobstructed section of at least 6 cm² for each Kw of installed thermal power, with a minimum limit of 100 cm²;
- be made in such a way that the vent openings, both on the inside and outside of the wall, cannot be obstructed;
- be protected with grills or similar systems that do not reduce the opening section indicated above;
- be situated at a height near floor level and they must not obstruct the correct operation of the combustion product discharge devices; if this position is not possible the section of the ventilation openings must be enlarged by at least 50%.



The following chapter is not intended to replace UNI 7129, UNI 10683 and EN13240 standards. The qualified installer must in any case be fully aware of this standard and its amending versions.

9.3 SMOKE OUTLET



The smoke channel, the exhaust pipe, chimney and flue outlet (defined as the system for the evacuation of combustion products), are parts of the heating system and they must comply with the legislative requirements of the Ministerial Decree D.M. 37/08 (ex Italian Law 46/90) and to the applicable specific installation regulations, according to the type of fuel. Fireplaces, stoves and barbecues must not be installed in locations where gas appliances type A and type B are present and operating (for the classification see UNI 10642 and UNI 7129). The connection between the appliance and the flue outlet must only receive exhaust from one heat generator.



The installer must provide one or more access points on the flue outlet to check the emissions once the appliance has been installed; these access points must be made in such a way as to be air-tight sealable to prevent exhaust gas leaks.



It is recommended to provide insulation and to ensure the optimal sizing of the flue outlet in order to avoid the possible risk of condensation forming in the flue outlet.

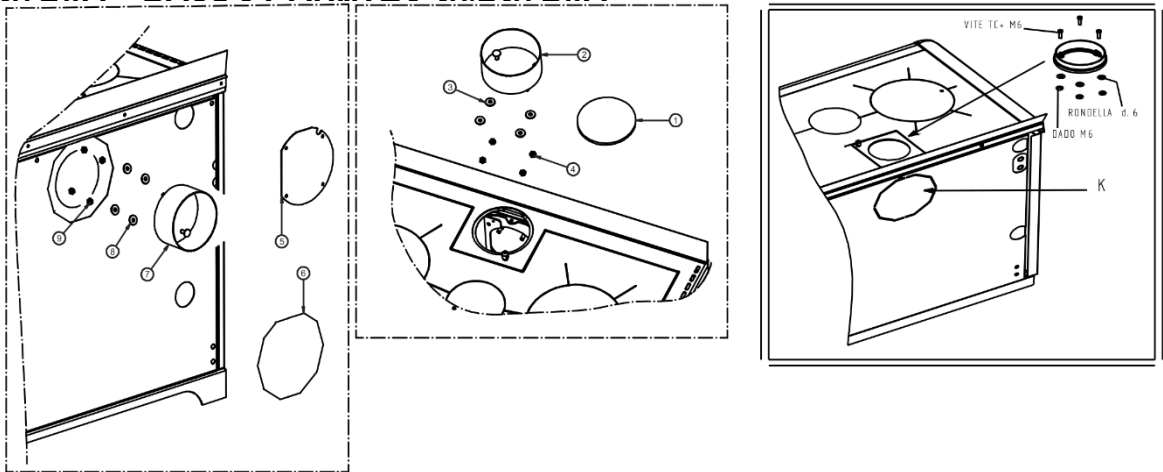
9.3.1 CONNECTION TO THE FLUE OUTLET

Only for models BOSKY 30 EVO and BOSKY F30 EVO.

The smoke outlet can be provided either at the top or at the rear, using the collar and its fixing elements supplied as an optional, as shown in the figure below on the right. If you wish to connect the chimney to the back of the heater then you need to close the top smoke outlet with the cover provided. To do this it is necessary to remove the pre-cut sheet from the back, remove the cover by undoing the screws and then connect the collar. The joints must be completely airtight. Curves and horizontal runs must be kept to a minimum and have a minimum slope of 5%. Never use the same flue outlet for more than one appliance.

Only for models BOSKY COUNTRY 30 EVO and BOSKY COUNTRY F30 EVO:

The smoke outlet can be provided either at the top or at the rear, using the collar and its screws supplied, as shown in the figures below (middle and left). If you wish to connect the chimney to the back of the heater then you need to close the top smoke outlet with the cover provided. To do this it is necessary to remove the pre-cut sheet from the back, remove the cover by undoing the screws and then connect the collar. The joints must be completely airtight. Curves and horizontal runs must be kept to a minimum and have a minimum slope of 5%. Never use the same flue outlet for more than one appliance.



9.3.2 CHIMNEY TYPES

The following types of chimneys, constructed as described, are possible:

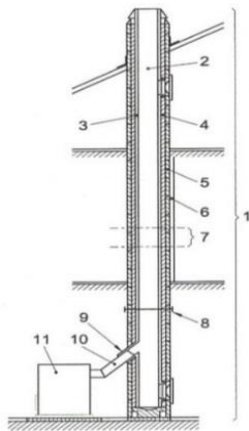
- System: chimney installed using a combination of compatible components (flue liner, insulation, outer casing, etc...), manufactured or specified by a single manufacturer and EC certified in accordance with the applicable standard;
- Composite chimney: chimney installed and built on site using a combination of compatible components such as flue liner (wall in direct contact with the flue gases), possibly also insulation and outer casing (wall) that may be supplied by different manufacturers or by the same manufacturer.
- Relining: operation involving the installation of a specific pipe in an existing shaft (even if newly constructed) made of non-combustible materials, free from obstructions and for single use.

LEGENDA	KEY
VITE TC+ M6	CAP SCREW TC + M6
RONDELLA D6	WASHER D6
DADO M6	NUT M6

9.3.3 FLUE OUTLET / FLUE SYSTEM COMPONENTS

Components and accessories of a chimney

- 1 Chimney
- 2 Flow path
- 3 Smoke discharge tube
- 4 Thermal insulation
- 5 External wall
- 6 Outer lining
- 7 Flue outlet section
- 8 Multiwall chimney
- 9 Connector
- 10 Flue pipe
- 11 Heat generator



Every chimney must have minimum number of components as laid down by standard UNI EN 1443 which are also indicated in the figure on the side.



ATTENTION: Wall outlets, that is outlets installed on the outer front wall without the use of a chimney/flue outlet /flue pipe to convey the combustion products to the roof, are strictly prohibited.

9.3.4 CONTROLS PRIOR TO INSTALLING THE APPLIANCE

The user must possess a certificate of conformance for the flue outlet (Ministerial Decree 22 January 2008, no. 37).

The flue outlet must be built in compliance with UNI 10683.

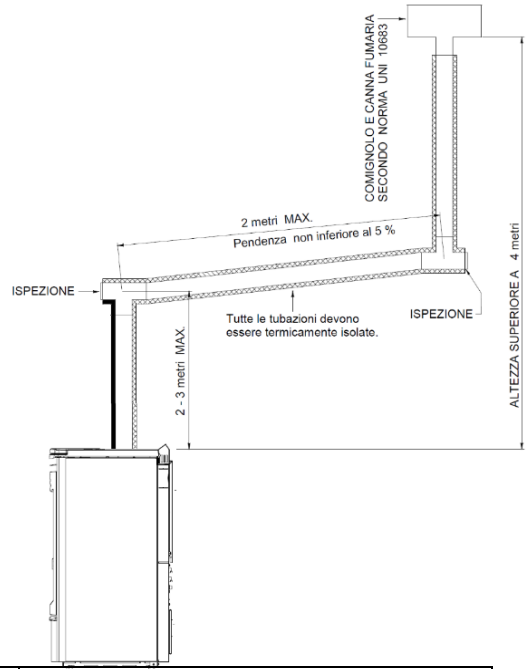
The smoke exhaust illustrated in the figure on the side is the best solution required to ensure that the flue gases are discharged. If you prefer to exhaust the smoke from the roof insert a union tee with inspection cap, connecting brackets suitable for the height of the flue outlet, flashing that crosses the roof and chimney cap to protect against bad weather conditions.

If you decide to use the classic masonry exhaust provide a union tee with inspection cap and suitable supporting brackets. If the flue outlet is too big it is necessary to insert a stainless steel or porcelain-coated steel tube with suitable diameter.

Seal area where the inlet and outlet part of the smoke exhaust meets the wall. It is strictly forbidden to apply mesh to the end of the outlet tube, as it could cause the appliance to malfunction.

If the smoke tube is installed in a fixed position it is advisable to provide inspection openings for clean-out purposes especially in the horizontal sections.

See the diagram. These openings are essential to allow for the removal of ash and unburned products which tend to accumulate along the discharge path. Seal the fittings with red silicone (resistant to 350°C).



LEGENDA	KEY
COMIGNOLO E CANNA FUMARIA SECONDO NORMA UNI 10683	CHIMNEY CAP AND FLUE OUTLET ACCORDING TO UNI 10683 STANDARD
2 - 3 metri MAX	2 -3 metres MAX.
Pendenza non inferiore al 5%	Minimum slope 5%
ALTEZZA SUPERIORE A 4 m	HEIGHT MORE THAN 4 m.
Tutte le tubazioni devono essere termicamente isolate	All the pipes must be thermally insulated
ISPEZIONE	INSPECTION

The outer casing of the tube must be made with insulating material (mineral wool, ceramic fiber) or use pre-insulated tubing. THE FLUE OUTLET MUST BE USED ONLY FOR THE APPLIANCE.

It must be possible to inspect and remove all the smoke tube sections for clean-out purposes.

ATTENTION: if the flue outlet is not sufficiently insulated and /or if it is too long it could generate condensation. It is advisable to provide a condensation drain near the smoke outlet of the appliance. The appliance must always and only be installed in a single flue outlet system dedicated exclusively to the appliance.

If the generator is connected to a non-compliant flue system the appliance could rapidly deteriorate due to an abnormal, continuous overheating: in this case the damaged parts will not be covered by warranty.



IN THE EVENT OF A FIRE IN THE CHIMNEY CLOSE ALL THE AIR PASSAGES AND CALL THE FIRE BRIGADE IMMEDIATELY

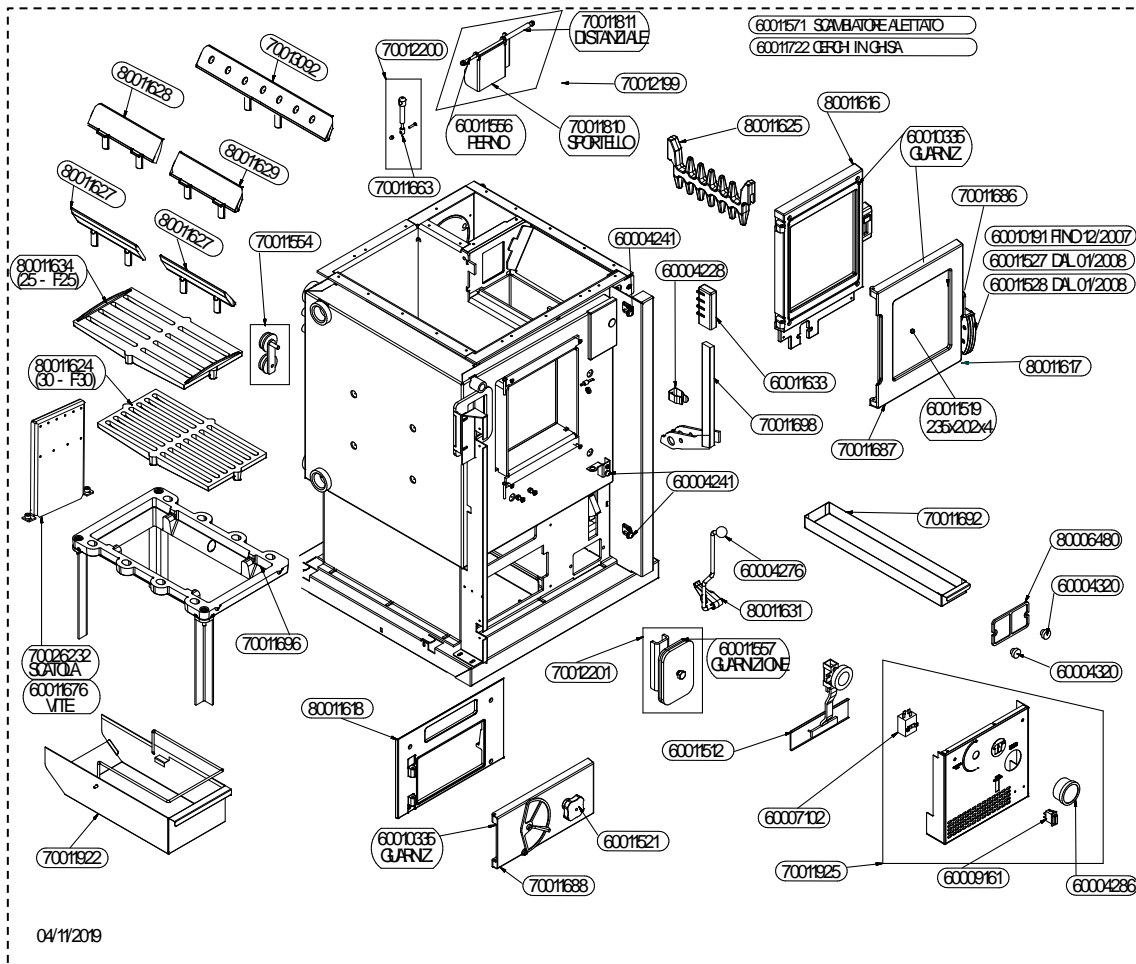
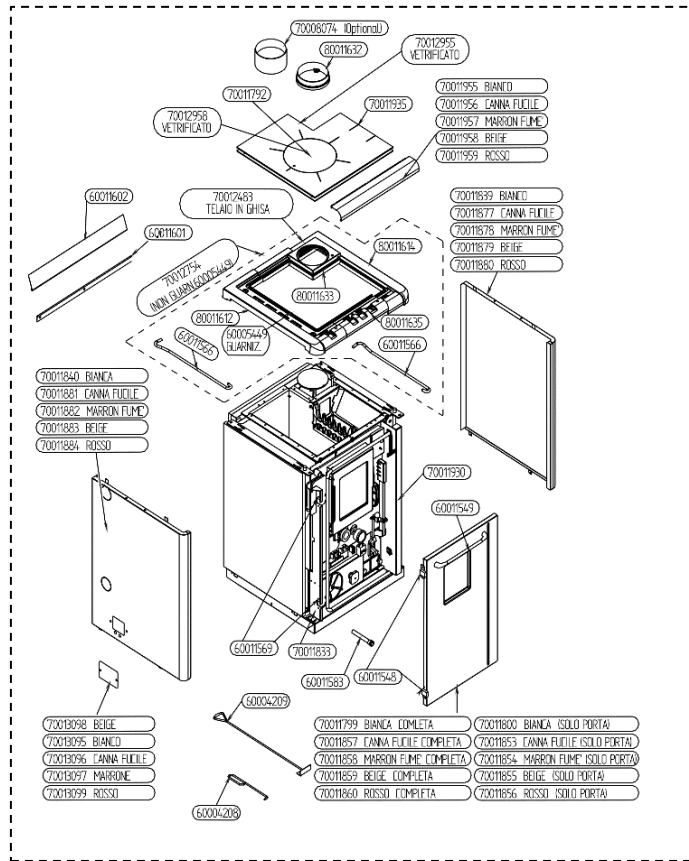
10 - PROBLEMS, CAUSES AND SOLUTIONS

PROBLEM	CAUSE	SOLUTION
Difficulty in lighting the cooker.	Blocked grate.	Clean the grate.
	Moist wood or too thick.	Use smaller sized and more seasoned wood.
	Poor draught.	Clean the ash pan. Remove the cooktop and thoroughly clean the flue gas path and the flue outlet Check the flue pipe: <ul style="list-style-type: none"> • for constrictions • too many curves • bad insulation • section too small
Smoke in the room. Difficulty maintaining the fire. The oven is not heating properly. Low cooktop temperature. Flame insensitive to draft variations.	Poor draught.	Clean the ash pan and all the inspection drawers. Remove the cooktop and thoroughly clean the smoke channel. Clean (or have someone clean) the flue. Check the flue pipe: <ul style="list-style-type: none"> • for constrictions • too many curves • bad insulation • section too small
Puffs while operating.	No air in the room.	Create an adequate opening for the air.
Cooktop oxidised.	Moist wood or too thick.	Use smaller sized and more seasoned wood.
	Poor maintenance of the cooktop. Corrosive environment for metals.	Clean and maintain the cooktop. Install in a non-oxidizing environment.
The fuel is burning too quickly, uncontrolled combustion.	Excessive draught.	Reduce draught of the flue outlet by installing a suitable device (e.g. draught regulator).
The cooktop has warped. The oven thermometers have drifted or yellowed. The handles have warped. Broken components inside the combustion chamber.	Excessive consumption of wood, more than the amount indicated in this manual. Incorrect use of the appliance. No or poor cleaning of the appliance.	Contact a service centre to restore the appliance for a fee then use the appliance as instructed in this manual and comply with all the supplied instructions.
Tendency to generate condensation (presence of humidity /water in the ash pan compartment and under the product). The temperature of the the oven is not rising.	Poor draft	Check the flue outlet
	The system is not absorbing sufficient heat.	Open all the zones of the system, load less wood or install a puffer.
The temperature of the the oven is not rising.	Excessive draught.	Reduce draught of the flue outlet by installing a suitable device (e.g. draught regulator).

IF THE RECOMMENDED REMEDIES DO NOT SOLVE THE PROBLEM CONTACT A QUALIFIED TECHNICAL ASSISTANCE SERVICE.

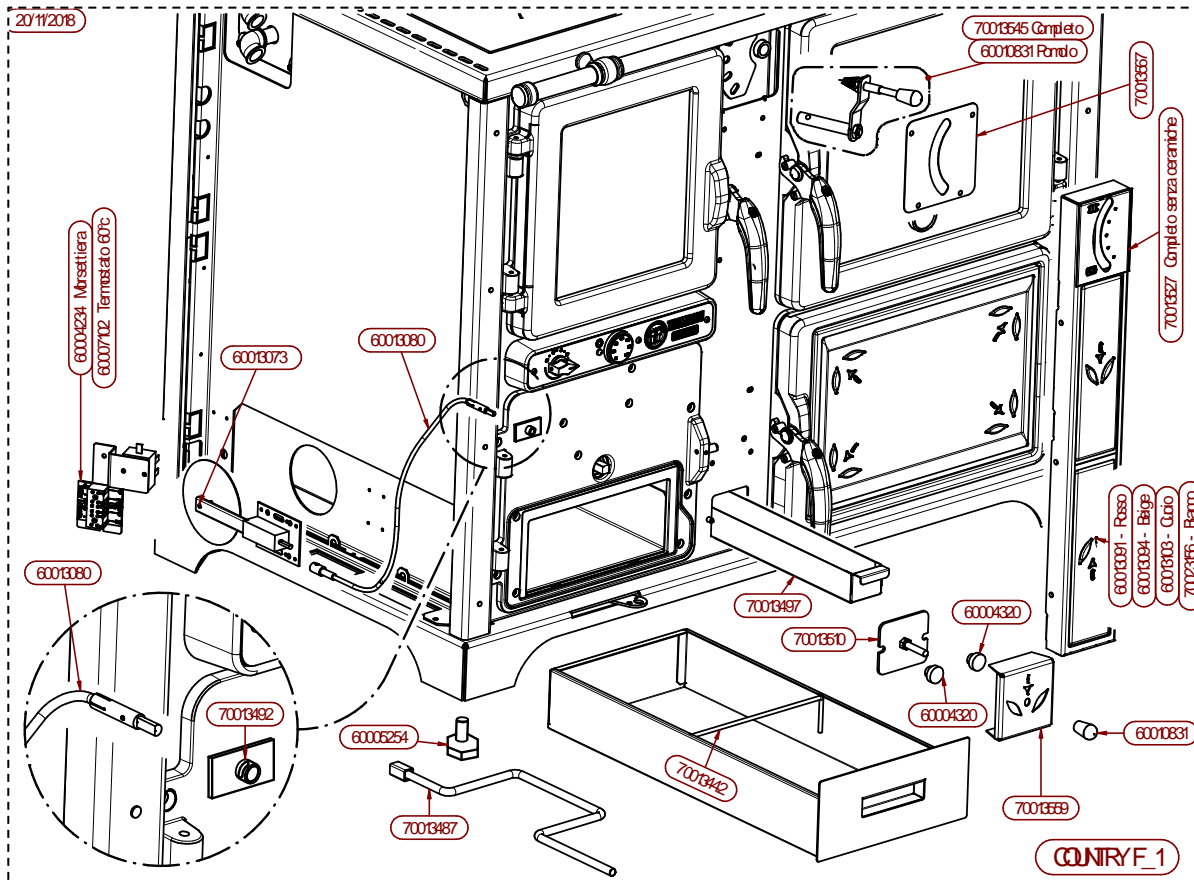
11 - SPARE PARTS

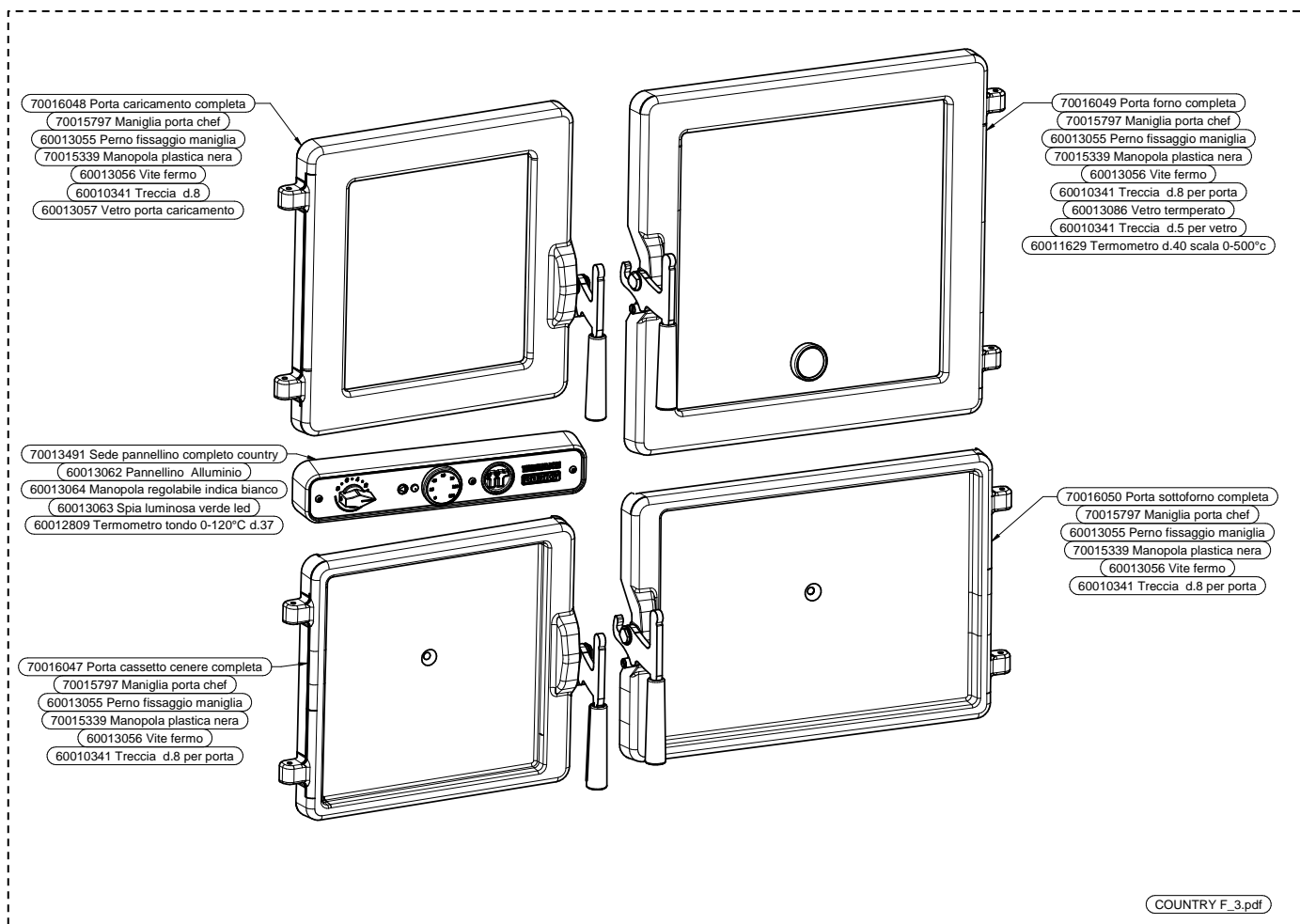
11.1 BOSKY 30 EVO

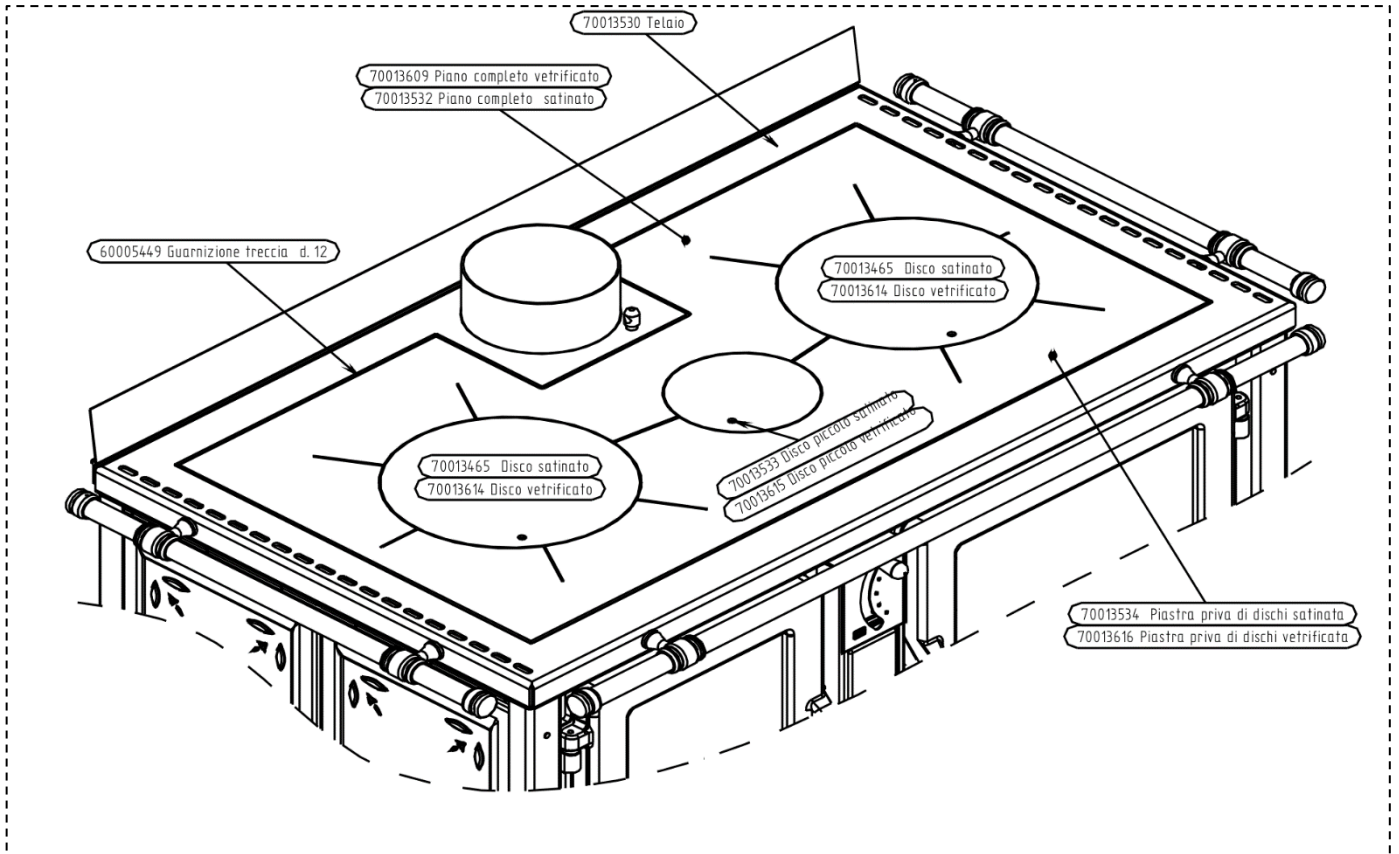


04/11/2019

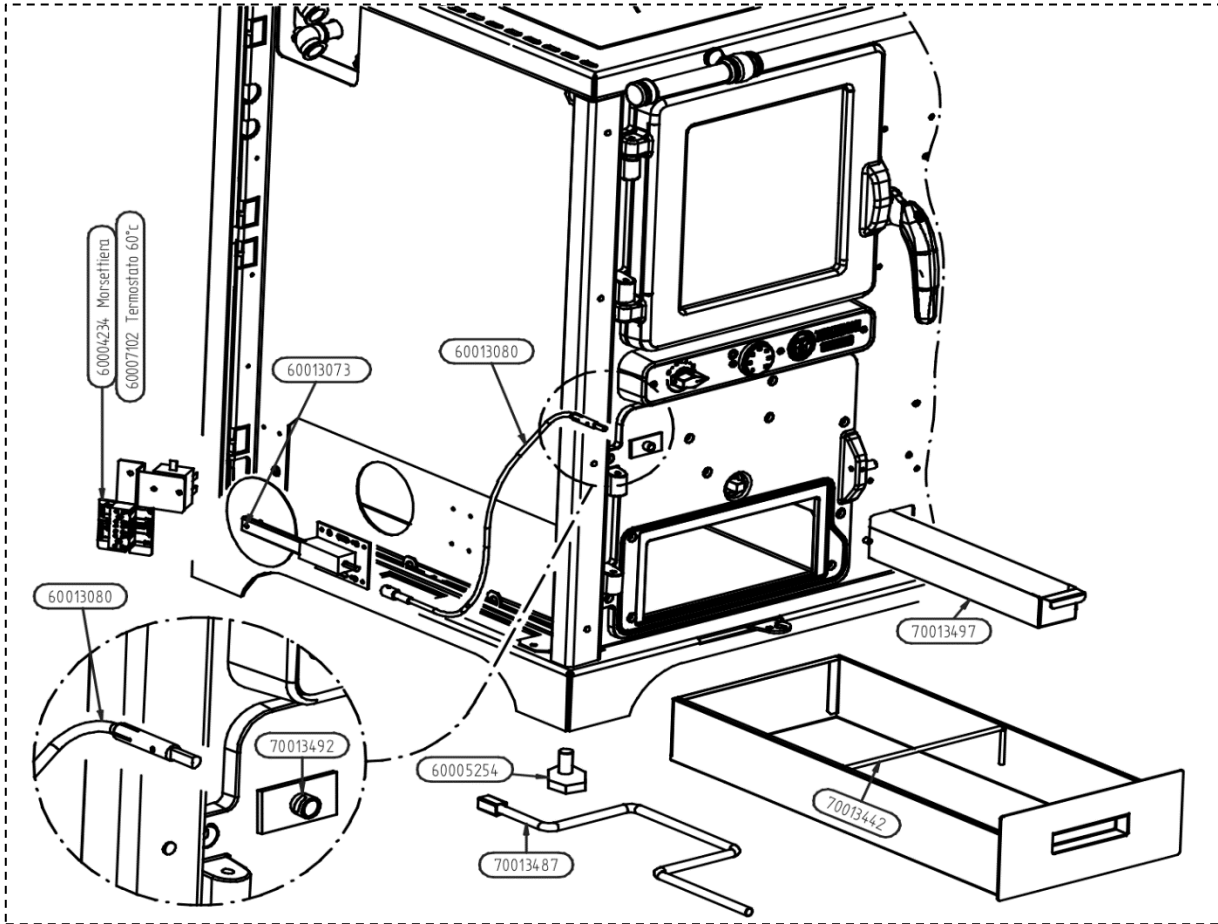
11.3 BOSKY COUNTRY F30 EVO

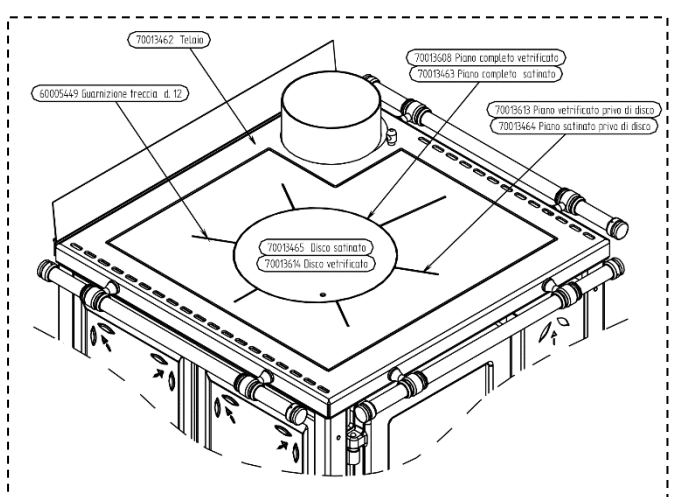
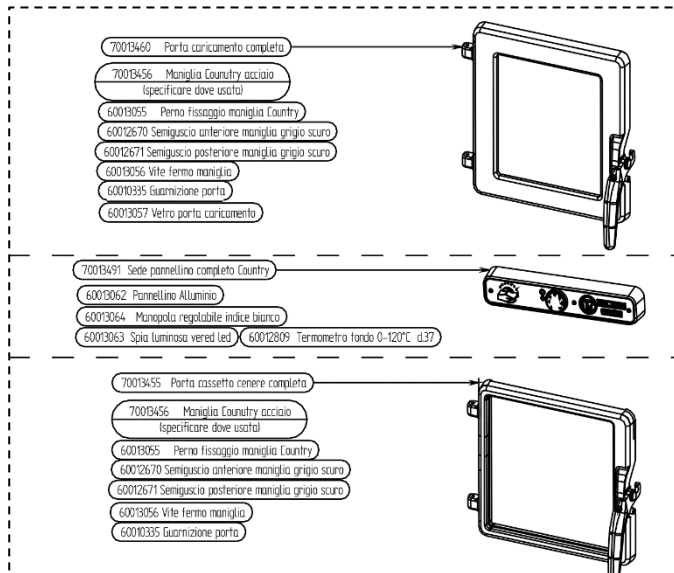
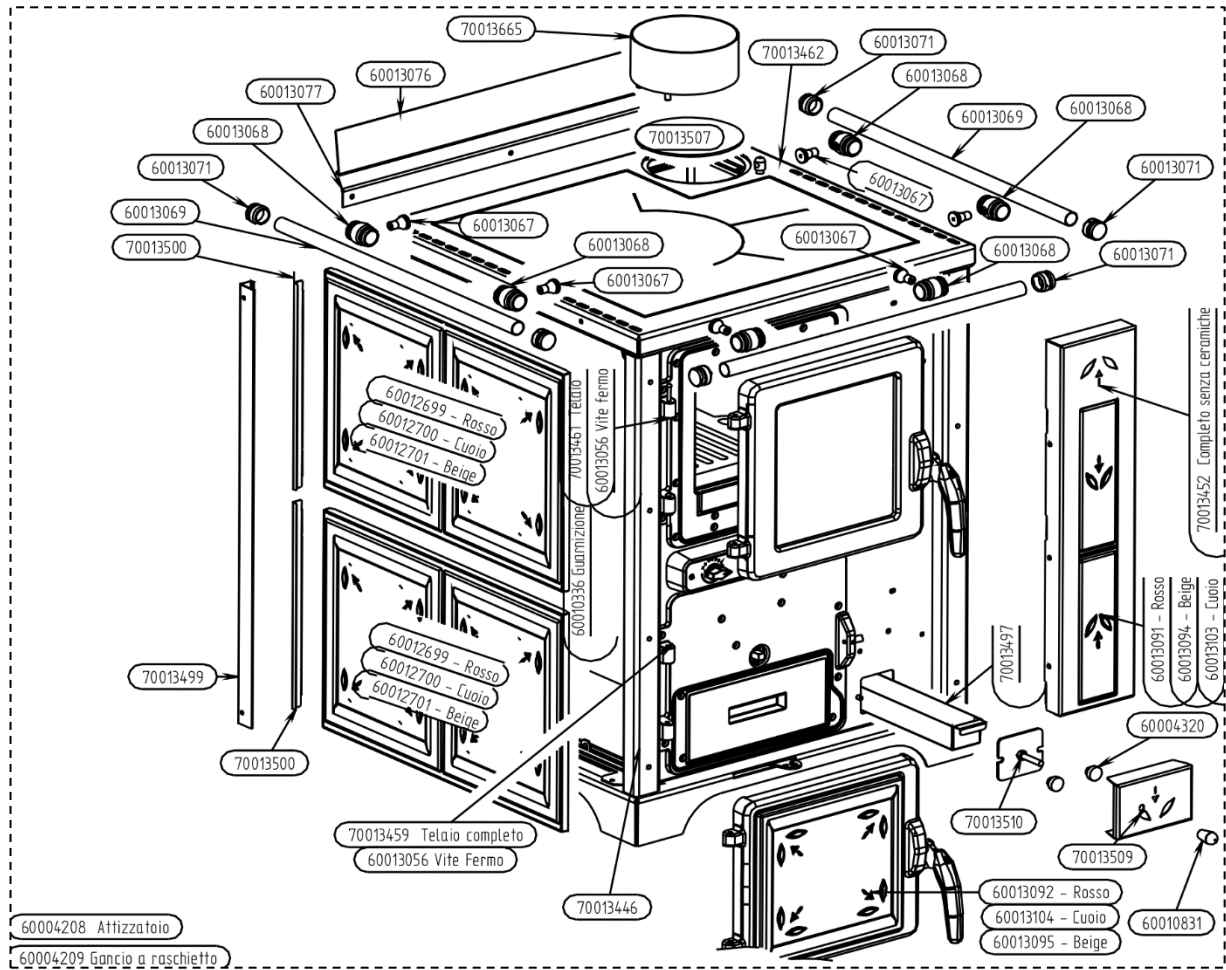




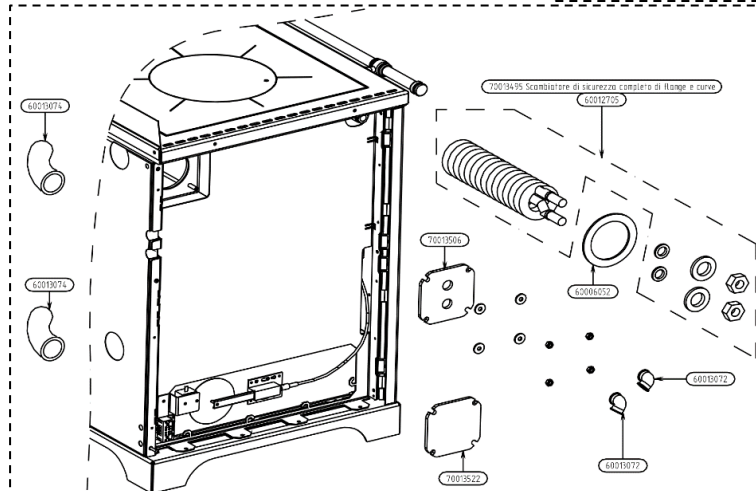
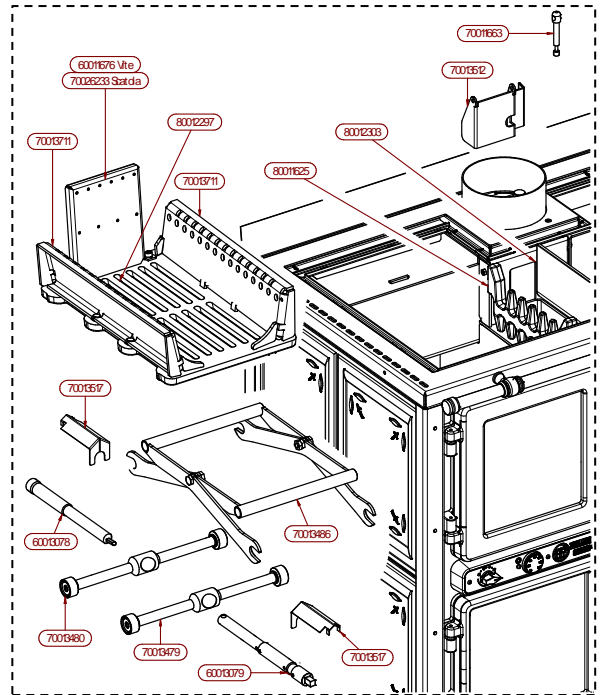


11.4 BOSKY COUNTRY 30 EVO





11.5 BOSKY COUNTRY 30/F30 EVO



LEGENDA	KEY
BOSKY 30 EVO	BOSKY 30 EVO
Optional	Optional
VETRIFICATO	VITRIFIED
BIANCO	WHITE
CANNA FUCILE	RIFLE BARREL GREY
MARRON FUME'	SMOKY BROWN
BEIGE	BEIGE
ROSSO	RED
TELAIO IN GHISA (NON GUARN.)	CAST-IRON FRAME (NOT GASKET)
GUARNIZ.	GASKET
MARRONE	BROWN
BIANCA COMPLETA	WHITE COMPLETE
CANNA FUCILE COMPLETA	RIFLE BARREL GREY COMPLETE
MARRON FUME' COMPLETA	SMOKY BROWN COMPLETE
BEIGE COMPLETA	BEIGE COMPLETE
ROSSO COMPLETA	RED COMPLETE
BIANCA (SOLO PORTA)	WHITE (DOOR ONLY)
CANNA FUCILE (SOLO PORTA)	RIFLE BARREL GREY (DOOR ONLY)
MARRON FUME' (SOLO PORTA)	SMOKY BROWN (DOOR ONLY)
BEIGE (SOLO PORTA)	BEIGE (DOOR ONLY)
ROSSO (SOLO PORTA)	RED (DOOR ONLY)
DISTANZIALE	SPACER
PERNO	PIN
SPORTELLO	DOOR
SCAMBIATORE ALETTATO	FINNED EXCHANGER
CERCHI IN GHISA	CAST-IRON CIRCLES
GUARNIZ.	GASKET
FINO 12/2007	UNTIL 12/2007
DAL 01/2008	SINCE 01/2008
SCATOLA	BOX
VITE	SCREW
GUARNIZIONE	GASKET

BOSKY F30 EVO	BOSKY F30 EVO
DAL 18-04-06	SINCE 18-04-06
Optional	Optional
VETRIFICATO	VITRIFIED
BIANCO	WHITE
CANNA FUCILE	RIFLE BARREL GREY
MARRON FUME'	SMOKY BROWN
BEIGE	BEIGE
ROSSO	RED
TELAIO IN GHISA (NON GUARN.)	CAST-IRON FRAME (NOT GASKET
BEIGE	BEIGE
BIANCO	WHITE
CANNA FUCILE	RIFLE BARREL GREY
MARRONE	BROWN
ROSSO	RED
VETRO EST.	EXT. GLASS
VETRO INT.	INT. GLASS
TERMOMETRO	THERMOMETER
BIANCO (COMPLETA)	WHITE (COMPLETE)
CANNA FUCILE (COMPLETA)	RIFLE BARREL GREY (COMPLETE)
MARRON FUME' (COMPLETA)	SMOKY BROWN (COMPLETE)
BEIGE (COMPLETA)	BEIGE (COMPLETE)
ROSSO (COMPLETA)	RED (COMPLETE)
BIANCO (SOLO PORTA)	WHITE (DOOR ONLY)
CANNA FUCILE (SOLO PORTA)	RIFLE BARREL GREY (DOOR ONLY)
MARRON FUME' (SOLO PORTA)	SMOKY BROWN (DOOR ONLY)
BEIGE (SOLO PORTA)	BEIGE (DOOR ONLY)
ROSSO (SOLO PORTA)	RED (DOOR ONLY)
SCAMBIATORE ALETTATO	FINNED EXCHANGER
CERCHI IN GHISA	CAST-IRON CIRCLES
SCATOLA	BOX
VITE	SCREW
GUARNIZ.	GASKET
FINO 12/2007	UNTIL 12/2007
DAL 01/2008	SINCE 01/2008
BOSKY COUNTRY F30 EVO	BOSKY COUNTRY F30 EVO
Morsettiere	Terminal block
Termostato 60°C	Thermostat 60°C
Completo	Complete
Pomolo	Knob
Completo senza ceramiche	Complete without majolica tiles
Rosso	RED
Beige	Beige
Cuoio	Leather
Bianco	White
Telaio	Frame
Vite fermo	Retainer screw
Guarnizione	Gasket
Attizzatoio	Riddling tool
Gancio a raschietto	Scraper hook
Telaio completo	Complete frame
Vite fermo	Retainer screw
Porta caricamento completa	Complete feed door
Maniglia porta chef	Chef door handle
Perno fissaggio maniglia	Handle fixing pin
Manopola plastica nera	Black plastic knob
Vite fermo	Retainer screw
Treccia d.8	Braided gasket d.8
Vetro porta caricamento	Feed door glass
Porta forno completa	Complete oven door
Treccia d.8 per porta	Door braided gasket d.8
Vetro temperato	Tempered glass
Treccia d.5 per vetro	Braided gasket d.5 for glass
Termometro d.40 scala 0-500 °C	Thermometer d.40 scale 0-500 °C
Sede pannellino completo country	Country complete panel seat
Pannellino Alluminio	Aluminium panel
Manopola regolabile indica bianco	White adjustable knob
Spia luminosa verde led	Green indicator LED light
Termometro tondo 0-120 °C d.37	Round thermometer 0-120 °C d.37
Porta sottoforno completa	Complete door under oven
Porta cassetto cenere completa	Complete ash pan door
Telaio	Frame
Piano completo vetrificato	Vitrified complete cook top
Piano completo satinato	Satin finish complete cook top
Guarnizione treccia d.12	Braided gasket d.12
Disco satinato	Satin finish disk
Disco vetrificato	Vitrified disk
Disco piccolo satinato	Small satin finish disk
Disco piccolo vetrificato	Small vitrified disk
Plastra priva di dischi satinata	Satin finish plate without disks
Plastra priva di dischi vetrificata	Vitrified plate without disks
BOSKY COUNTRY 30 EVO	BOSKY COUNTRY 30 EVO
Morsettiere	Terminal block
Termostato 60°C	Thermostat 60°C
Telaio	Frame
Vite fermo	Retainer screw
Guarnizione	Gasket
Rosso	RED
Cuoio	Leather
Beige	Beige
Telaio completo	Complete frame
Attizzatoio	Riddling tool
Gancio a raschietto	Scraper hook
Completo senza ceramiche	Complete without majolica tiles

BOSKY 30/F30 EVO BOSKY COUNTRY 30/F30 EVO

Maniglia Country acciaio (specificare dove usata)	Country steel handle (specify where used)
Perno fissaggio famiglia Country	Country fixing pin
Semiguscio anteriore maniglia grigio scuro	Front handle cover - dark grey
Semiguscio posteriore maniglia grigio scuro	Rear handle cover - dark grey
Vite fermo maniglia	Handle retainer screw
Guarnizione porta	Door gasket
Vetro porta caricamento	Feed door glass
Sede pannellino completo Country	Country complete panel seat
Pannellino Alluminio	Aluminium panel
Manopola regolabile indice bianco	White adjustable knob
Spia luminosa verde led	Green indicator LED light
Termometro tondo 0-120 °C d.37	Round thermometer 0-120 °C d.37
Porta cassetto cenere completa	Complete ash pan door
Maniglia Country acciaio (specificare dove usata)	Country steel handle (specify where used)
Perno fissaggio maniglia Country	Country handle fixing pin
Semiguscio anteriore maniglia grigio scuro	Front handle cover - dark grey
Semiguscio posteriore maniglia grigio scuro	Rear handle cover - dark grey
Vite fermo maniglia	Handle retainer screw
Guarnizione porta	Door gasket
Telaio	Frame
Guarnizione treccia d.12	Braided gasket d.12
Piano completo vetrificato	Vitrified complete cook top
Piano completo satinato	Satin finish complete cook top
Piano vetrificato privo di disco	Vitrified cook top without disk
Piano satinato privo di disco	Satin finish cook top without disk
Disco satinato	Satin finish disk
Disco vetrificato	Vitrified disk
BOSKY COUNTRY 30/F30 EVO	BOSKY COUNTRY 30/F30 EVO
Vite	Screw
Scatola	Box
Scambiatore di sicurezza completo di flange e curve	Complete safety heat exchanger with flanges and curves



THERMOROSSI 
fireLoes

THERMOROSSI S.p.A.
Via Grumolo, 4 (Z.I.) 36011 Arsiero (VI) - ITALY
Fax 0445.741657 - www.thermorossi.com - info@thermorossi.it