

ERSATZTEILLISTE / PÓTALKATRÉSZ LISTA
FÜR FESTBRENNSTOFFHERD / SZILÁRDTÜZELÉSŰ TŰZHELY
TYP / TÍPUS: W1-90

Poz.	Artikel Nr.:	BEZEICHNUNG DE
1	W00131000130	W1-90,RE,WEIß,BE.STYLE,H85,STAHL
2	W00131004130	W1-90,RE,BRAUN,BE.STYLE,H85,STAHL
3	W00131005130	W1-90,RE,KIESEL,BE.STYLE,H85,STAHL
4	W00131006130	W1-90,RE,SCHWARZ,BE.STYLE,H85,STAHL
5	W00131007130	W1-90,RE,BLAU,BE.STYLE,H85,STAHL
6	W00131008130	W1-90,RE,CNS,BE.STYLE,H85,STAHL
7	W00131100130	W1-90,RE,WEIß,BE.STYLE,H85,CER
8	W00131104130	W1-90,RE,BRAUN,BE.STYLE,H85,CER
9	W00131105130	W1-90,RE,KIESEL,BE.STYLE,H85,CER
10	W00131106130	W1-90,RE,SCHWARZ,BE.STYLE,H85,CER
11	W00131107130	W1-90,RE,BLAU,BE.STYLE,H85,CER
12	W00131108130	W1-90,RE,CNS,BE.STYLE,H85,CER
13	W00131200130	W1-90,RE,WEIß,BE.STYLE,H85,ST/CER
14	W00131204130	W1-90,RE,BRAUN,BE.STYLE,H85,ST/CER
15	W00131205130	W1-90,RE,KIESEL,BE.STYLE,H85,ST/CER
16	W00131206130	W1-90,RE,SCHWARZ,BE.STYLE,H85,ST/CER
17	W00131207130	W1-90,RE,BLAU,BE.STYLE,H85,ST/CER
18	W00131208130	W1-90,RE,CNS,BE.STYLE,H85,ST/CER
19	W00131000140	W1-90,RE,WEIß,BE.TREND,H85,STAHL
20	W00131004140	W1-90,RE,BRAUN,BE.TREND,H85,STAHL
21	W00131005140	W1-90,RE,KIESEL,BE.TREND,H85,STAHL
22	W00131006140	W1-90,RE,SCHWARZ,BE.TREND,H85,STAHL
23	W00131007140	W1-90,RE,BLAU,BE.TREND,H85,STAHL
24	W00131008140	W1-90,RE,CNS,BE.TREND,H85,STAHL
25	W00131100140	W1-90,RE,WEIß,BE.TREND,H85,CER
26	W00131104140	W1-90,RE,BRAUN,BE.TREND,H85,CER
27	W00131105140	W1-90,RE,KIESEL,BE.TREND,H85,CER
28	W00131106140	W1-90,RE,SCHWARZ,BE.TREND,H85,CER
29	W00131107140	W1-90,RE,BLAU,BE.TREND,H85,CER
30	W00131108140	W1-90,RE,CNS,BE.TREND,H85,CER
31	W00131200140	W1-90,RE,WEIß,BE.TREND,H85,ST/CER
32	W00131204140	W1-90,RE,BRAUN,BE.TREND,H85,ST/CER
33	W00131205140	W1-90,RE,KIESEL,BE.TREND,H85,ST/CER
34	W00131206140	W1-90,RE,SCHWARZ,BE.TREND,H85,ST/CER
35	W00131207140	W1-90,RE,BLAU,BE.TREND,H85,ST/CER
36	W00131208140	W1-90,RE,CNS,BE.TREND,H85,ST/CER

ERSATZTEILLISTE / PÓTALKATRÉSZ LISTA
FÜR FESTBRENNSTOFFHERD / SZILÁRDTÜZELÉSŰ TŰZHELY
TYP / TÍPUS: W1-90

Poz.	Artikel Nr.:	BEZEICHNUNG DE
37	W00131000131	W1-90,RE,WEIß,BE.STYLE,H90,STAHL
38	W00131004131	W1-90,RE,BRAUN,BE.STYLE,H90,STAHL
39	W00131005131	W1-90,RE,KIESEL,BE.STYLE,H90,STAHL
40	W00131006131	W1-90,RE,SCHWARZ,BE.STYLE,H90,STAHL
41	W00131007131	W1-90,RE,BLAU,BE.STYLE,H90,STAHL
42	W00131008131	W1-90,RE,CNS,BE.STYLE,H90,STAHL
43	W00131100131	W1-90,RE,WEIß,BE.STYLE,H90,CER
44	W00131104131	W1-90,RE,BRAUN,BE.STYLE,H90,CER
45	W00131105131	W1-90,RE,KIESEL,BE.STYLE,H90,CER
46	W00131106131	W1-90,RE,SCHWARZ,BE.STYLE,H90,CER
47	W00131107131	W1-90,RE,BLAU,BE.STYLE,H90,CER
48	W00131108131	W1-90,RE,CNS,BE.STYLE,H90,CER
49	W00131200131	W1-90,RE,WEIß,BE.STYLE,H90,ST/CER
50	W00131204131	W1-90,RE,BRAUN,BE.STYLE,H90,ST/CER
51	W00131205131	W1-90,RE,KIESEL,BE.STYLE,H90,ST/CER
52	W00131206131	W1-90,RE,SCHWARZ,BE.STYLE,H90,ST/CER
53	W00131207131	W1-90,RE,BLAU,BE.STYLE,H90,ST/CER
54	W00131208131	W1-90,RE,CNS,BE.STYLE,H90,ST/CER
55	W00131000141	W1-90,RE,WEIß,BE.TREND,H90,STAHL
56	W00131004141	W1-90,RE,BRAUN,BE.TREND,H90,STAHL
57	W00131005141	W1-90,RE,KIESEL,BE.TREND,H90,STAHL
58	W00131006141	W1-90,RE,SCHWARZ,BE.TREND,H90,STAHL
59	W00131007141	W1-90,RE,BLAU,BE.TREND,H90,STAHL
60	W00131008141	W1-90,RE,CNS,BE.TREND,H90,STAHL
61	W00131100141	W1-90,RE,WEIß,BE.TREND,H90,CER
62	W00131104141	W1-90,RE,BRAUN,BE.TREND,H90,CER
63	W00131105141	W1-90,RE,KIESEL,BE.TREND,H90,CER
64	W00131106141	W1-90,RE,SCHWARZ,BE.TREND,H90,CER
65	W00131107141	W1-90,RE,BLAU,BE.TREND,H90,CER
66	W00131108141	W1-90,RE,CNS,BE.TREND,H90,CER
67	W00131200141	W1-90,RE,WEIß,BE.TREND,H90,ST/CER
68	W00131204141	W1-90,RE,BRAUN,BE.TREND,H90,ST/CER
69	W00131205141	W1-90,RE,KIESEL,BE.TREND,H90,ST/CER
70	W00131206141	W1-90,RE,SCHWARZ,BE.TREND,H90,ST/CER
71	W00131207141	W1-90,RE,BLAU,BE.TREND,H90,ST/CER
72	W00131208141	W1-90,RE,CNS,BE.TREND,H90,ST/CER

**ERSATZTEILLISTE / PÓTALKATRÉSZ LISTA
FÜR FESTBRENNSTOFFHERD / SZILÁRDTÜZELÉSŰ TŰZHELY
TYP / TÍPUS: W1-90**

Poz.	Artikel Nr.:	BEZEICHNUNG DE
73	W00131010130	W1-90,LI,WEIß,BE.STYLE,H85,STAHL
74	W00131014130	W1-90,LI,BRAUN,BE.STYLE,H85,STAHL
75	W00131015130	W1-90,LI,KIESEL,BE.STYLE,H85,STAHL
76	W00131016130	W1-90,LI,SCHWARZ,BE.STYLE,H85,STAHL
77	W00131017130	W1-90,LI,BLAU,BE.STYLE,H85,STAHL
78	W00131018130	W1-90,LI,CNS,BE.STYLE,H85,STAHL
79	W00131110130	W1-90,LI,WEIß,BE.STYLE,H85,CER
80	W00131114130	W1-90,LI,BRAUN,BE.STYLE,H85,CER
81	W00131115130	W1-90,LI,KIESEL,BE.STYLE,H85,CER
82	W00131116130	W1-90,LI,SCHWARZ,BE.STYLE,H85,CER
83	W00131117130	W1-90,LI,BLAU,BE.STYLE,H85,CER
84	W00131118130	W1-90,LI,CNS,BE.STYLE,H85,CER
85	W00131210130	W1-90,LI,WEIß,BE.STYLE,H85,ST/CER
86	W00131214130	W1-90,LI,BRAUN,BE.STYLE,H85,ST/CER
87	W00131215130	W1-90,LI,KIESEL,BE.STYLE,H85,ST/CER
88	W00131216130	W1-90,LI,SCHWARZ,BE.STYLE,H85,ST/CER
89	W00131217130	W1-90,LI,BLAU,BE.STYLE,H85,ST/CER
90	W00131218130	W1-90,LI,CNS,BE.STYLE,H85,ST/CER
91	W00131010140	W1-90,LI,WEIß,BE.TREND,H85,STAHL
92	W00131014140	W1-90,LI,BRAUN,BE.TREND,H85,STAHL
93	W00131015140	W1-90,LI,KIESEL,BE.TREND,H85,STAHL
94	W00131016140	W1-90,LI,SCHWARZ,BE.TREND,H85,STAHL
95	W00131017140	W1-90,LI,BLAU,BE.TREND,H85,STAHL
96	W00131018140	W1-90,LI,CNS,BE.TREND,H85,STAHL
97	W00131110140	W1-90,LI,WEIß,BE.TREND,H85,CER
98	W00131114140	W1-90,LI,BRAUN,BE.TREND,H85,CER
99	W00131115140	W1-90,LI,KIESEL,BE.TREND,H85,CER
100	W00131116140	W1-90,LI,SCHWARZ,BE.TREND,H85,CER
101	W00131117140	W1-90,LI,BLAU,BE.TREND,H85,CER
102	W00131118140	W1-90,LI,CNS,BE.TREND,H85,CER
103	W00131210140	W1-90,LI,WEIß,BE.TREND,H85,ST/CER
104	W00131214140	W1-90,LI,BRAUN,BE.TREND,H85,ST/CER
105	W00131215140	W1-90,LI,KIESEL,BE.TREND,H85,ST/CER
106	W00131216140	W1-90,LI,SCHWARZ,BE.TREND,H85,ST/CER
107	W00131217140	W1-90,LI,BLAU,BE.TREND,H85,ST/CER
108	W00131218140	W1-90,LI,CNS,BE.TREND,H85,ST/CER

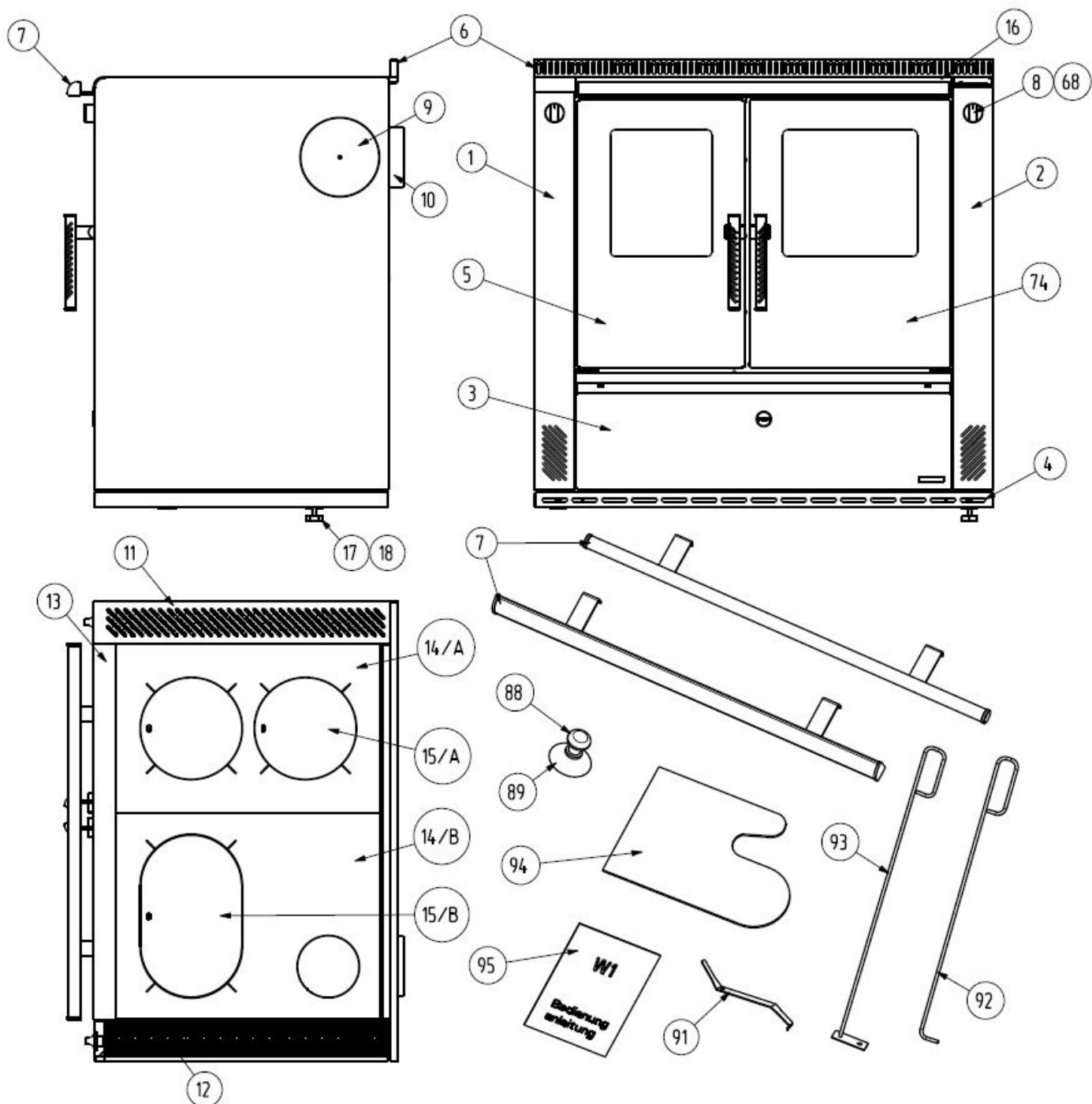
ERSATZTEILLISTE / PÓTALKATRÉSZ LISTA FÜR FESTBRENNSTOFFHERD / SZILÁRDTÜZELÉSŰ TŰZHELY TYP / TÍPUS: W1-90

Poz.	Artikel Nr.:	BEZEICHNUNG DE
109	W00131010131	W1-90,LI,WEIß,BE.STYLE,H90,STAHL
110	W00131014131	W1-90,LI,BRAUN,BE.STYLE,H90,STAHL
111	W00131015131	W1-90,LI,KIESEL,BE.STYLE,H90,STAHL
112	W00131016131	W1-90,LI,SCHWARZ,BE.STYLE,H90,STAHL
113	W00131017131	W1-90,LI,BLAU,BE.STYLE,H90,STAHL
114	W00131018131	W1-90,LI,CNS,BE.STYLE,H90,STAHL
115	W00131110131	W1-90,LI,WEIß,BE.STYLE,H90,CER
116	W00131114131	W1-90,LI,BRAUN,BE.STYLE,H90,CER
117	W00131115131	W1-90,LI,KIESEL,BE.STYLE,H90,CER
118	W00131116131	W1-90,LI,SCHWARZ,BE.STYLE,H90,CER
119	W00131117131	W1-90,LI,BLAU,BE.STYLE,H90,CER
120	W00131118131	W1-90,LI,CNS,BE.STYLE,H90,CER
121	W00131210131	W1-90,LI,WEIß,BE.STYLE,H90,ST/CER
122	W00131214131	W1-90,LI,BRAUN,BE.STYLE,H90,ST/CER
123	W00131215131	W1-90,LI,KIESEL,BE.STYLE,H90,ST/CER
124	W00131216131	W1-90,LI,SCHWARZ,BE.STYLE,H90,ST/CER
125	W00131217131	W1-90,LI,BLAU,BE.STYLE,H90,ST/CER
126	W00131218131	W1-90,LI,CNS,BE.STYLE,H90,ST/CER
127	W00131010141	W1-90,LI,WEIß,BE.TREND,H90,STAHL
128	W00131014141	W1-90,LI,BRAUN,BE.TREND,H90,STAHL
129	W00131015141	W1-90,LI,KIESEL,BE.TREND,H90,STAHL
130	W00131016141	W1-90,LI,SCHWARZ,BE.TREND,H90,STAHL
131	W00131017141	W1-90,LI,BLAU,BE.TREND,H90,STAHL
132	W00131018141	W1-90,LI,CNS,BE.TREND,H90,STAHL
133	W00131110141	W1-90,LI,WEIß,BE.TREND,H90,CER
134	W00131114141	W1-90,LI,BRAUN,BE.TREND,H90,CER
135	W00131115141	W1-90,LI,KIESEL,BE.TREND,H90,CER
136	W00131116141	W1-90,LI,SCHWARZ,BE.TREND,H90,CER
137	W00131117141	W1-90,LI,BLAU,BE.TREND,H90,CER
138	W00131118141	W1-90,LI,CNS,BE.TREND,H90,CER
139	W00131210141	W1-90,LI,WEIß,BE.TREND,H90,ST/CER
140	W00131214141	W1-90,LI,BRAUN,BE.TREND,H90,ST/CER
141	W00131215141	W1-90,LI,KIESEL,BE.TREND,H90,ST/CER
142	W00131216141	W1-90,LI,SCHWARZ,BE.TREND,H90,ST/CER
143	W00131217141	W1-90,LI,BLAU,BE.TREND,H90,ST/CER
144	W00131218141	W1-90,LI,CNS,BE.TREND,H90,ST/CER
A1	W00131003130	W1-90,RE,ANT.M,BE.STYLE,H85,STAHL
A2	W00131103130	W1-90,RE,ANT.M,BE.STYLE,H85,CER
A3	W00131203130	W1-90,RE,ANT.M,BE.STYLE,H85,ST/CER
A4	W00131003140	W1-90,RE,ANT.M,BE.TREND,H85,STAHL
A5	W00131103140	W1-90,RE,ANT.M,BE.TREND,H85,CER
A6	W00131203140	W1-90,RE,ANT.M,BE.TREND,H85,ST/CER
A7	W00131003131	W1-90,RE,ANT.M,BE.STYLE,H90,STAHL
A8	W00131103131	W1-90,RE,ANT.M,BE.STYLE,H90,CER
A9	W00131203131	W1-90,RE,ANT.M,BE.STYLE,H90,ST/CER
A10	W00131003141	W1-90,RE,ANT.M,BE.TREND,H90,STAHL

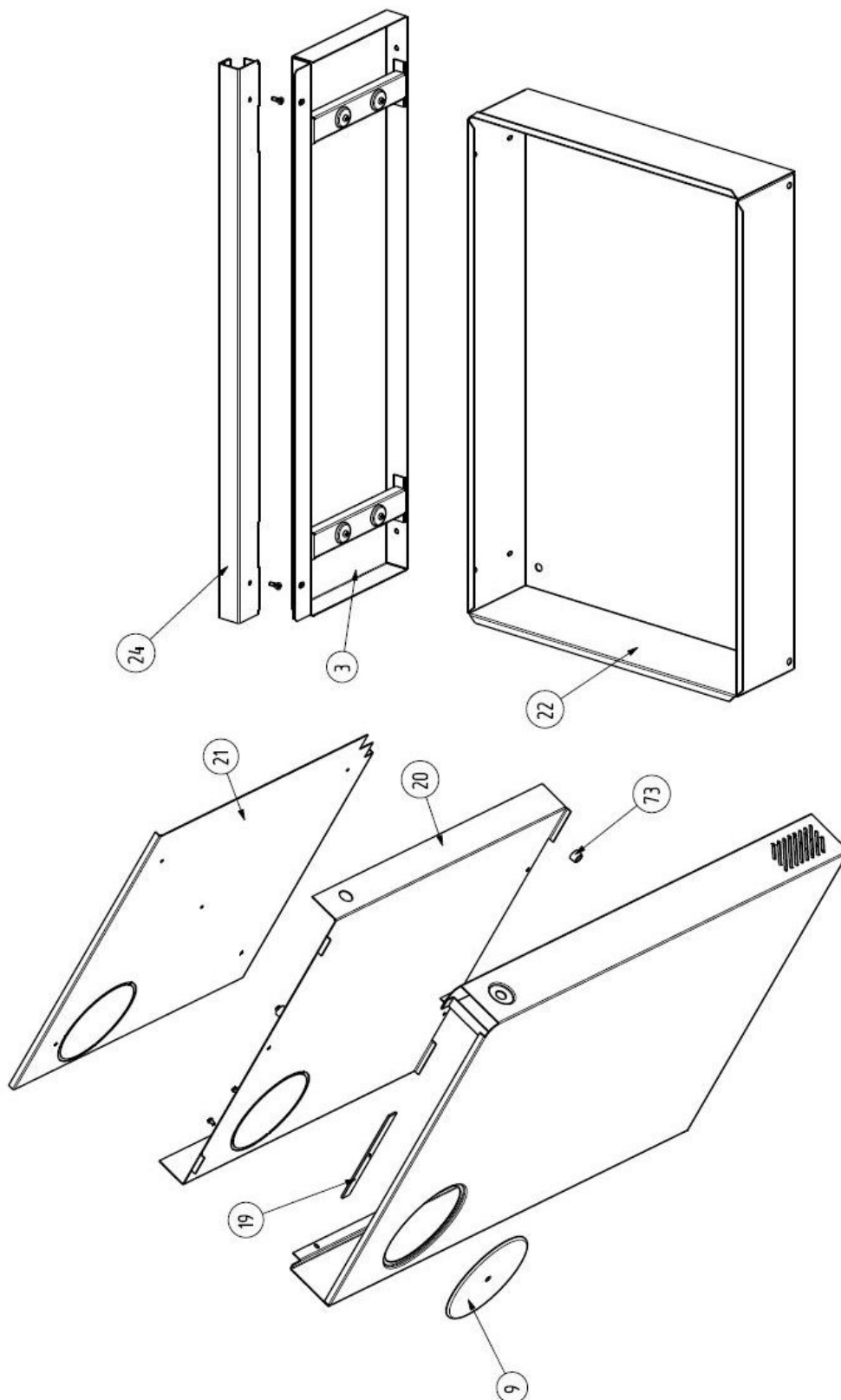
ERSATZTEILLISTE / PÓTALKATRÉSZ LISTA FÜR FESTBRENNSTOFFHERD / SZILÁRDTÜZELÉSŰ TŰZHELY TYP / TÍPUS: W1-90

Poz.	Artikel Nr.:	BEZEICHNUNG DE
A11	W00131103141	W1-90,RE,ANT.M,BE.TREND,H90,CER
A12	W00131203141	W1-90,RE,ANT.M,BE.TREND,H90,ST/CER
A13	W00131013130	W1-90,LI,ANT.M,BE.STYLE,H85,STAHL
A14	W00131113130	W1-90,LI,ANT.M,BE.STYLE,H85,CER
A15	W00131213130	W1-90,LI,ANT.M,BE.STYLE,H85,ST/CER
A16	W00131013140	W1-90,LI,ANT.M,BE.TREND,H85,STAHL
A17	W00131113140	W1-90,LI,ANT.M,BE.TREND, H85,CER
A18	W00131213140	W1-90,LI,ANT.M,BE.TREND,H85,ST/CER
A19	W00131013131	W1-90,LI,ANT.M,BE.STYLE,H90,STAHL
A20	W00131113131	W1-90,LI,ANT.M,BE.STYLE,H90,CER
A21	W00131213131	W1-90,LI,ANT.M,BE.STYLE,H90,ST/CER
A22	W00131013141	W1-90,LI,ANT.M,BE.TREND,H90,STAHL
A23	W00131113141	W1-90,LI,ANT.M,BE.TREND,H90,CER
A24	W00131213141	W1-90,LI,ANT.M,BE.TREND,H90,ST/CER

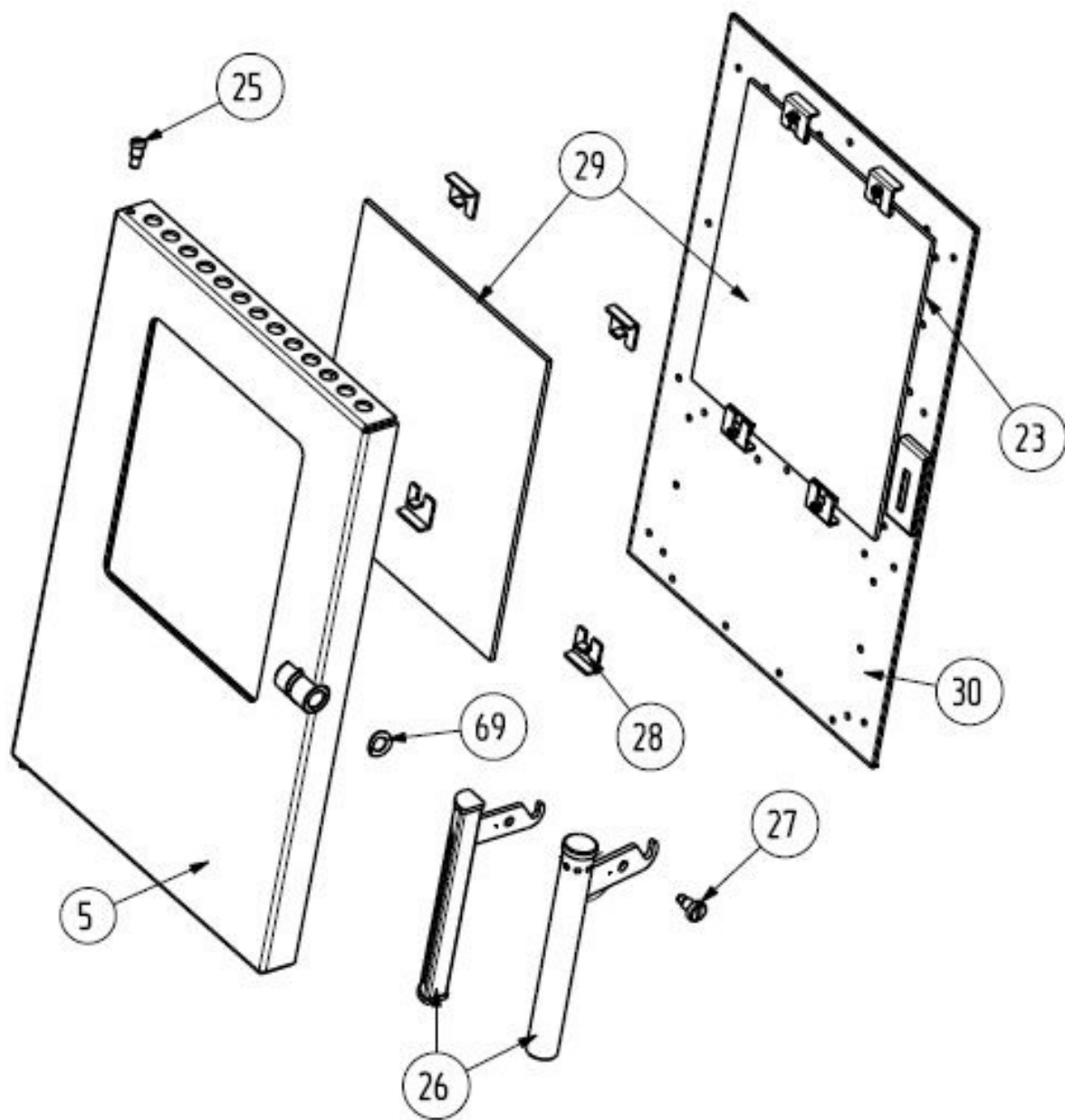
ERSATZTEILLISTE / PÓTALKATRÉSZ LISTA
 FÜR FESTBRENNSTOFFHERD / SZILÁRDTÜZELÉSŰ TŰZHELYHEZ
 TYP / TÍPUS: W1-90



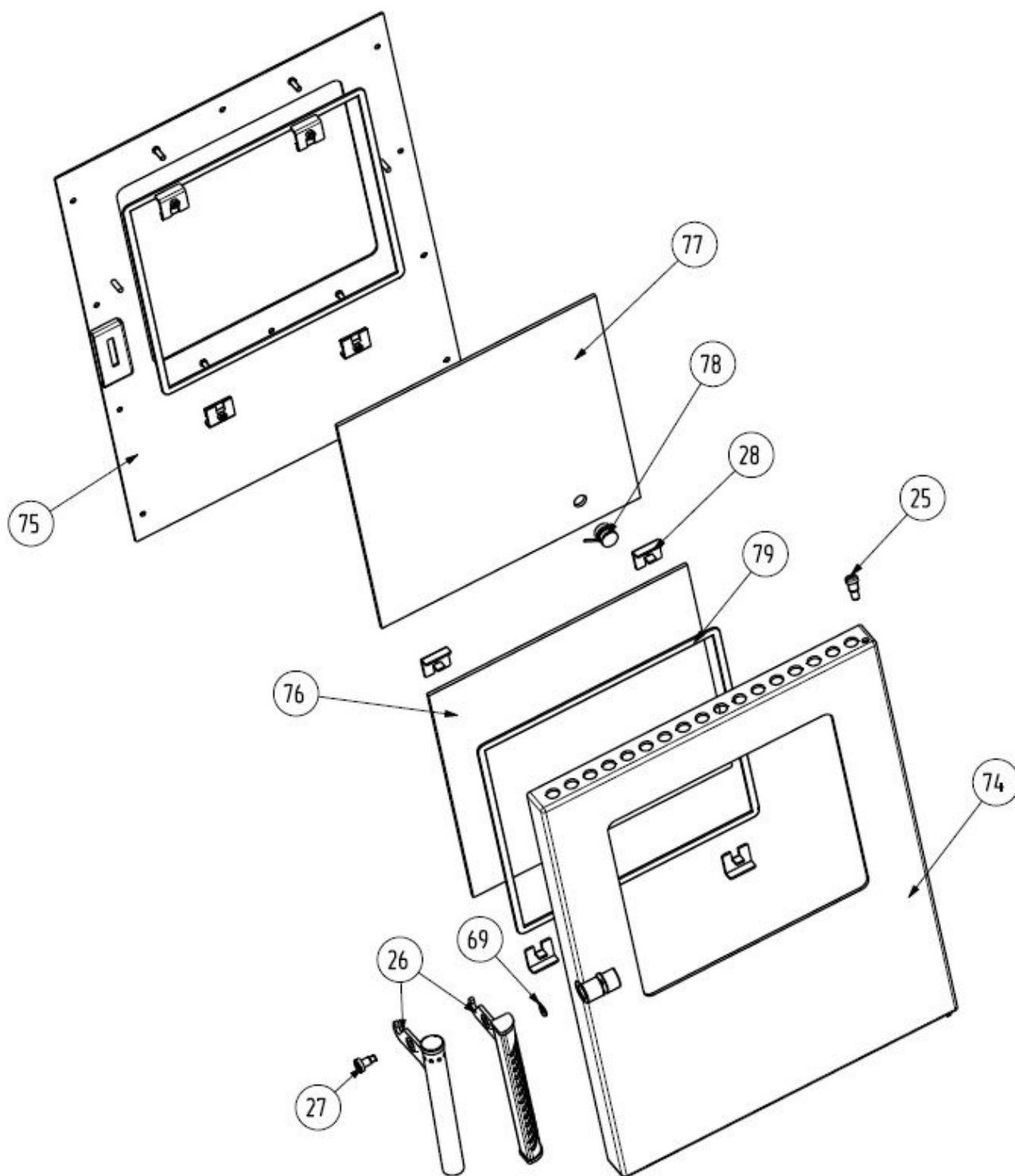
ERSATZTEILLISTE / PÓTALKATRÉSZ LISTA
FÜR FESTBRENNSTOFFHERD / SZILÁRDTÜZELÉSŰ TŰZHELYHEZ
TYP / TÍPUS: W1-90



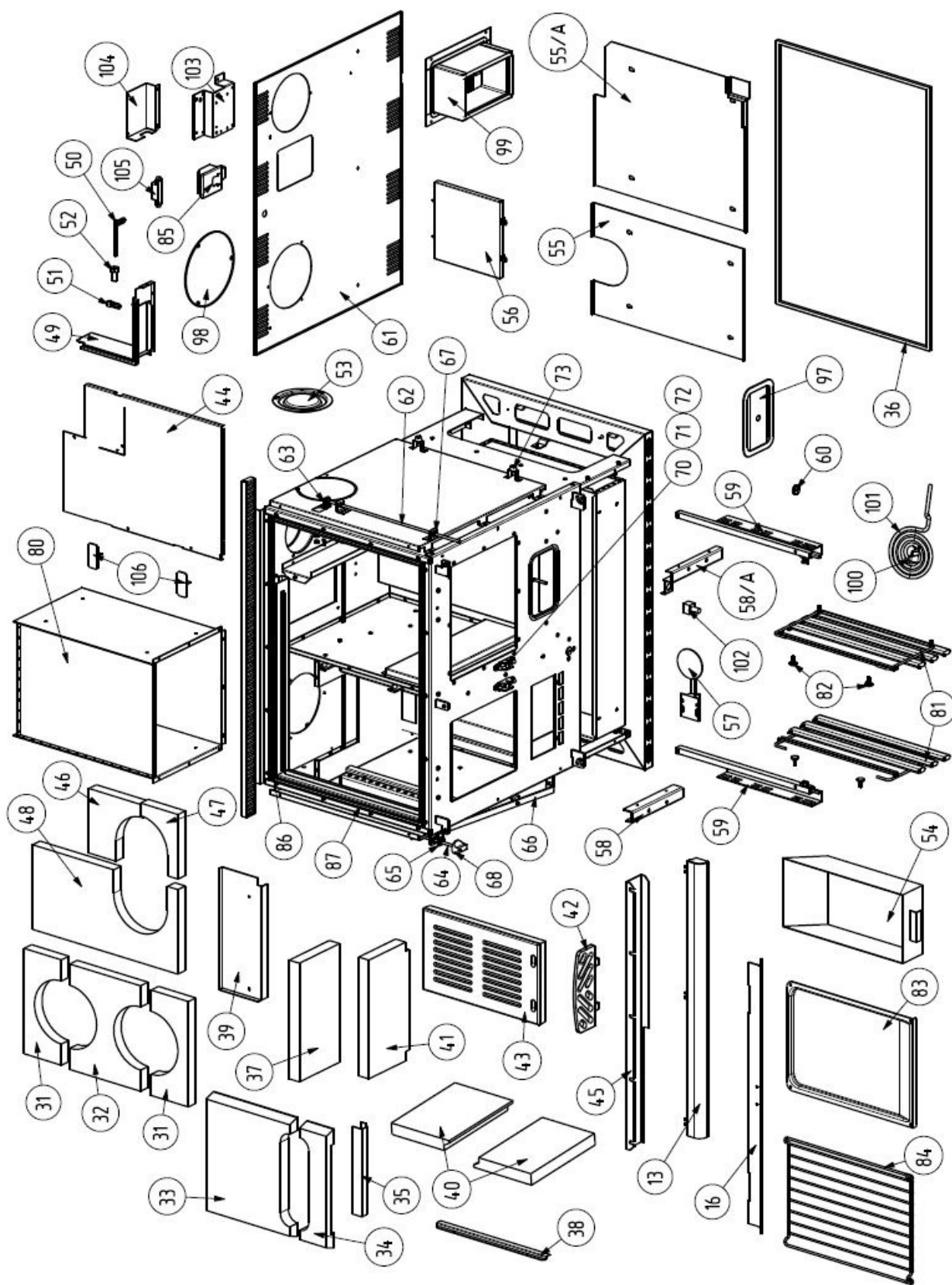
ERSATZTEILLISTE / PÓTALKATRÉSZ LISTA
FÜR FESTBRENNSTOFFHERD / SZILÁRDTÜZELÉSŰ TŰZHELYHEZ
TYP / TÍPUS: W1-90



ERSATZTEILLISTE / PÓTALKATRÉSZ LISTA
FÜR FESTBRENNSTOFFHERD / SZILÁRDTÜZELÉSŰ TŰZHELYHEZ
TYP / TÍPUS: W1-90



ERSATZTEILLISTE / PÓTALKATRÉSZ LISTA
FÜR FESTBRENNSTOFFHERD / SZILÁRDTŰZELÉSŰ TŰZHELYHEZ
TYP / TÍPUS: W1-90



		WAMSLER			
POS.	ARTIKELBEZEICHNUNG		ARTIKEL-NR.	PREIS-	TYP(EN)
Ssz.	MEGNEVEZES		KÓDSZÁM	GRUPPE	TIPUS(OK)
1	SEITENWAND LI.EM.WEISS O.LOCH. M.SIEBDRUCK W1/90R	W	151716801	GB	1,7,13,19,25,31,37,43,49,55,61,67
1	OLDALFAL ZOM BAL FCSNY NÉLKÜL FEHÉR SZITÁZOTT	sap	W5015100680195		
1	SEITENWAND LI.EM.BRAUN O.LOCH. M.SIEBDRUCK W1/90R	W	151716871	IB	2,8,14,20,26,32,38,44,50,56,62,68
1	OLDALFAL ZOM BAL FCSNY NÉLKÜL BARNA SZITÁZOTT	sap	W5015100687195		
1	SEITENWAND LI.EM.KIESEL O.LOCH. M.SIEBDRUCK W1/90R	W	151716831	JB	3,9,15,21,27,33,39,45,51,57,63,69
1	OLDALFAL ZOM BAL FCSNY NÉLKÜL KAVICS SZITÁZOTT	sap	W5015100683195		
1	SEITENWAND LI.EM.SCHWARZ O.LOCH. M.SIEBDRUCK W1/90R	W	151716841	JB	4,10,16,22,28,34,40,46,52,58,64,70
1	OLDALFAL ZOM BAL FCSNY NÉLKÜL FEKETE SZITÁZOTT	sap	W5015100684195		
1	SEITENWAND LI.EM.BLAU O.LOCH. M.SIEBDRUCK W1/90R	W	151716821	GB	5,11,17,23,29,35,41,47,53,59,65,71
1	OLDALFAL ZOM BAL FCSNY NÉLKÜL VILÁGOS KÉK SZITÁZOTT	sap	W5015100682195		
1	SEITENWAND LI.EM.ANT.METAL O.LOCH. M.SIEBDRUCK W1/90R	W	151716881	JB	A1-A12
1	OLDALFAL ZOM BAL FCSNY NÉLKÜL ANT METÁL SZITÁZOTT	sap	W5015100688195		
1	SEITENWAND LI. CNS O.LOCH. M.SIEBDRUCK W1/90R	W	151716802	KB	6,12,18,24,30,36,42,48,54,60,66,72
1	OLDALFAL BAL CNS FCSNY NÉLKÜL SZITÁZOTT	sap	W5015100680294		
1	SEITENWAND LI.EM.WEISS M.LOCH. M.SIEBDRUCK W1/90L	W	151716806	JB	73,79,85,91,97,103,109,115,121 127,133,139
1	OLDALFAL ZOM BAL FCSNY NÉLKÜL FEHÉR SZITÁZOTT	sap	W5015100680695		
1	SEITENWAND LI.EM.BRAUN M.LOCH. M.SIEBDRUCK W1/90L	W	151716876	IB	74,80,86,92,98,104,110,116,122 128,134,140
1	OLDALFAL ZOM BAL FCSNY NÉLKÜL BARNA SZITÁZOTT	sap	W5015100687695		
1	SEITENWAND LI.EM.KIESEL M.LOCH. M.SIEBDRUCK W1/90L	W	151716836	GB	75,81,87,93,99,105,111,117,123 129,135,141
1	OLDALFAL ZOM BAL FCSNY NÉLKÜL KAVICS SZITÁZOTT	sap	W5015100683695		
1	SEITENWAND LI.EM.SCHWARZ M.LOCH. M.SIEBDRUCK W1/90L	W	151716846	GB	76,82,88,94,100,106,112,118,124 130,136,142
1	OLDALFAL ZOM BAL FCSNY NÉLKÜL FEKETE SZITÁZOTT	sap	W5015100684695		
1	SEITENWAND LI.EM.BLAU M.LOCH. M.SIEBDRUCK W1/90L	W	151716826	JB	77,83,89,95,101,107,113,119,125 131,137,143
1	OLDALFAL ZOM BAL FCSNY NÉLKÜL VILÁGOS KÉK SZITÁZOTT	sap	W5015100682695		
1	SEITENWAND LI.EM.ANT.METAL M.LOCH. M.SIEBDRUCK W1/90L	W	151716877	JB	A13-A24
1	OLDALFAL B ZOM ANT.MET SZIT FCSNY.W1/90B	sap	W5015100687795		
1	SEITENWAND LI. CNS M.LOCH. M.SIEBDRUCK W1/90L	W	151716805	KB	78,84,90,96,102,108,114,120,126 132,138,144
1	OLDALFAL BAL CNS FCSNY NÉLKÜL SZITÁZOTT	sap	W5015100680594		
2	SEITENWAND RE.EM WEISS M.LOCH. M.SIEBDRUCK W1/50-90R	W	151716904	JB	1,7,13,19,25,31,37,43,49,55,61,67
2	OLDALFAL ZOM JOBB FCSNY FEHÉR SZITÁZOTT	sap	W5015100690495		

WAMSLER

POS.	ARTIKELBEZEICHNUNG		ARTIKEL-NR.	PREIS-	TYP(EN)
Ssz.	MEGNEVEZES		KÓDSZÁM	GRUPPE	TIPUS(OK)
2	SEITENWAND RE.EM BRAUN M.LOCH. M.SIEBDRUCK W1/50-90R	W	151716974	JB	2,8,14,20,26,32,38,44,50,56,62,68
2	OLDALFAL ZOM JOBB FCSNY BARNÁ SZITÁZOTT	sap	W5015100697495		
2	SEITENWAND RE.EM KIESEL M.LOCH. M.SIEBDRUCK W1/50-90R	W	151716934	JB	3,9,15,21,27,33,39,45,51,57,63,69
2	OLDALFAL ZOM JOBB FCSNY KAVICS SZITÁZOTT	sap	W5015100693495		
2	SEITENWAND RE.EM SCHWARZ M.LOCH. M.SIEBDRUCK W1/50-90R	W	151716944	JB	4,10,16,22,28,34,40,46,52,58,64,70
2	OLDALFAL ZOM JOBB FCSNY FEKETE SZITÁZOTT	sap	W5015100694495		
2	SEITENWAND RE.EM HELLBLAU M.LOCH. M.SIEBDRUCK W1/50-90R	W	151716924	JB	5,11,17,23,29,35,41,47,53,59,65,71
2	OLDALFAL ZOM JOBB FCSNY VILÁGOS KÉK SZITÁZOTT	sap	W5015100692495		
2	SEITENWAND RE.EM.ANT.ME M.LOCH. M.SIEBDRUCK W1/50-90R	W	151716984	JB	A1-A12
2	OLDALFAL ZOM JOBB FCSNY ANT METAL SZITÁZOTT	sap	W5015100698495		
2	SEITENWAND RE.CNS M.LOCH. M.SIEBDRUCK W1/50-90R	W	151716903	JB	6,12,18,24,30,36,42,48,54,60,66,72
2	OLDALFAL JOBB CNS FCSNY SZITÁZOTT	sap	W5015100690394		
2	SEITENWAND RE.EM WEISS O.LOCH. M.SIEBDRUCK W1/90L	W	151716901	JB	73,79,85,91,97,103,109,115,121 127,133,139
2	OLDALFAL ZOM JOBB FCSNY NÉLKÜL FEHÉR SZITÁZOTT	sap	W5015100690195		
2	SEITENWAND RE.EM BRAUN O.LOCH. M.SIEBDRUCK W1/90L	W	151716971	IB	74,80,86,92,98,104,110,116,122 128,134,140
2	OLDALFAL ZOM JOBB FCSNY NÉLKÜL BARNÁ SZITÁZOTT	sap	W5015100697195		
2	SEITENWAND RE.EM KIESEL O.LOCH. M.SIEBDRUCK W1/90L	W	151716931	GB	75,81,87,93,99,105,111,117,123 129,135,141
2	OLDALFAL ZOM JOBB FCSNY NÉLKÜL KAVICS SZITÁZOTT	sap	W5015100693195		
2	SEITENWAND RE.EM SCHWAZ O.LOCH. M.SIEBDRUCK W1/90L	W	151716941	GB	76,82,88,94,100,106,112,118,124 130,136,142
2	OLDALFAL ZOM JOBB FCSNY NÉLKÜL FEKETE SZITÁZOTT	sap	W5015100694195		
2	SEITENWAND RE.EM BLAU O.LOCH. M.SIEBDRUCK W1/90L	W	1517169221	JB	77,83,89,95,101,107,113,119,125 131,137,143
2	OLDALFAL ZOM JOBB FCSNY NÉLKÜL VILÁGOS KÉK SZITÁZOTT	sap	W5015100692195		
2	SEITENWAND RE.EM ANT.METAL O.LOCH. M.SIEBDRUCK W1/90L	W	151716981	JB	A13-A24
2	OLDALFAL ZOM JOBB FCSNY NÉLKÜL ANT METÁL SZITÁZOTT	sap	W5015100698195		
2	SEITENWAND RE.CNS O.LOCH. M.SIEBDRUCK W1/90L	W	151716902	KB	78,84,90,96,102,108,114,120,126 132,138,144
2	OLDALFAL JOBB CNS FCSNY NÉLKÜL SZITÁZOTT	sap	W5015100690294		
3	BLLENDE F.KOHLEWAGEN EM.WEISS	W	131711900	VA	1,7,13,19,25,31,37,43,49,55,61,67 73,79,85,91,97,103,109,115,121 127,133,139
3	FIÓKBURKOLAT HEG ZOM FEHÉR	sap	W5013110190095		
3	BLLENDE F.KOHLEWAGEN EM.BRAUN	W	131711907	VA	2,8,14,20,26,32,38,44,50,56,62,68 74,80,86,92,98,104,110,116,122 128,134,140
3	FIÓKBURKOLAT HEG ZOM BARNÁ	sap	W5013110190795		

WAMSLER

POS.	ARTIKELBEZEICHNUNG		ARTIKEL-NR.	PREIS-	TYP(EN)
Ssz.	MEGNEVEZES		KÓDSZÁM	GRUPPE	TIPUS(OK)
3	BLLENDE F.KOHLEWAGEN EM.KIESEL	W	131711903	WA	3,9,15,21,27,33,39,45,51,57,63,69 75,81,87,93,99,105,11,117,123 129,135,141
3	FIÓKBURKOLAT HEG ZOM KAVICS	sap	W5013110190395		
3	BLLENDE F.KOHLEWAGEN EM.SCHWARZ	W	131711904	WA	4,10,16,22,28,34,40,46,52,58,64,70 76,82,88,94,100,106,112,118,124 130,136,142
3	FIÓKBURKOLAT HEG ZOM FEKETE	sap	W5013110190495		
3	BLLENDE F.KOHLEWAGEN EM.HELLBLAU	W	131711902	WA	5,11,17,23,29,35,41,47,53,59,65,71 77,83,89,95,101,107,113,119,125 131,137,143
3	FIÓKBURKOLAT HEG ZOM VILÁGOS KÉK	sap	W5013110190295		
3	BLLENDE F.KOHLEWAGEN EM.ANT METAL	W	131711908	YA	A1-A24
3	FIÓKBURKOLAT ZOM ANTRAZIT METÁL	sap	W5013110190895		
3	BLLENDE F.KOHLEWAGEN EM.CNS	W	131718101	DB	6,12,18,24,30,36,42,48,54,60,66,72 78,84,90,96,102,108,114,120,126 132,138,144
3	FIÓKBURKOLAT HEG CNS	sap	W5013100810196		
4	SOCKELRAHMEN CNS H=30cm RECHTS ALA	W	131710600	KB	1-36
4	LÁBAZAT KERET HEG CNS 30mm JOBBOS	sap	W5013110060096		
4	SOCKELRAHMEN 2 CNS H=30cm RECHTS W1/90R	W	131710602	MB	1-36
4	LÁBAZATKERET 2 J CNS H=30CM CSISZ W1/90J	sap	W5013110062096		
4	SOCKELRAHMEN CNS H=30cm LINKS ALA	W	131710601	KB	73-108
4	LÁBAZAT KERET HEG CNS 30mm BALOS	sap	W5013110060196		
4	SOCKELRAHMEN 2 CNS H=30cm LINKS W1/90L	W	131710603	MB	73-108
4	LÁBAZATKERET 2 B CNS H=30cm CSISZ W1/90B	sap	W5013110062196		
4	SOCKELRAHMEN CNS H=80cm RECHTS ALA	W	131710400	RB	37-72
4	LÁBAZAT KERET HEG CNS 80mm JOBBOS	sap	W5013110400096		
4	SOCKELRAHMEN 2 CNS H=80cm RECHTS W1/90R	W	131710402	QB	37-72
4	LÁBAZATKERET 2 J CNS H=80cm CSISZ W1/90J	sap	W5013110403096		
4	SOCKELRAHMEN CNS H=80cm LINKS ALA	W	131710401	RB	109-144
4	LÁBAZAT KERET HEG CNS 80mm BALOS	sap	W5013110400196		
4	SOCKELRAHMEN 2 CNS H=80cm LINKS W1/90R	W	131710403	QB	109-144
4	LÁBAZATKERET 2 B CNS H=80cm CSISZ W1/90B	sap	W5013110403196		
5	BLLENDE F.HEIZTÜR AUSEN LACK SCHWARZ RE W1/50-90J	W	151711200	XA	1-72
5	TÜZ AJTÓ BURKOLAT KÜLSŐ HEG FEST FEK JOBB W1/50-90J	sap	W5015110120094		
5	BLLENDE F.HEIZTÜR EM.MATTSCHWAZ W1/50-90R AB 2014		131719100	BB	1-72
5	TÜZ.AJTÓ KÜL.BURK ZOM MATFEK J(W1/50-90J		W5013110910095		

		WAMSLER			
POS.	ARTIKELBEZEICHNUNG		ARTIKEL-NR.	PREIS-	TYP(EN)
Ssz.	MEGNEVEZES		KÓDSZÁM	GRUPPE	TIPUS(OK)
5	BLENDE F.HEIZTÜR AUSEN LACK SCHWARZ LINKS W1/90B	W	151711201	YA	73-144
5	TÜZ.AJTÓ BURKOLAT KÜLSŐ HEG FEST FEK BAL W1/90B	sap	W5015110120194		
5	BLENDE F.HEIZTÜR EM.MATTSCHWAZ LI W1/90L AB 2014	W	131719101	BB	73-144
5	TÜZ.AJTÓ KÜL.BURK ZOM MATFEK B (W1/90B)	sap	W5013110910195		
6	DEKORBLENDE HINTEN CNS GESCHW.	W	131714700	UA	ALLE
6	HÁTSÓ DISZBURKOLAT CNS HEG	sap	W5013110470096		
7	HERDSTANGE RUND (STYLE) CNS	W	131713800	XA	1-18,37-54 73-90,109-126
7	KORLÁT CNS CSŐ HEG	sap	W5013110380096		
7	HERDSTANGE BLECH (TREND) CNS	W	131711700	WA	19-36,55-72 91-108,127-144
7	KORLÁT IVES CNS LEMEZ HEG	sap	W5013110170096		
8	DREHKNOPF PLASTIK VERCHROMT	W	151718382	IA	ALLE
8	SZABÁLYZÓGOMB MŰANYAG KROMOZVA	sap	118382		
9	RAUCHLOCHDECKEL D154 EM.WEIB	W	462111610	JA	1,7,13,19,25,31,37,43,49,55,61,67 73,79,85,91,97,103,109,115,121 127,133,139
9	FÜSTNYILÁS FEDÉL ZOM. FEHER	sap	W2462111610		
9	RAUCHLOCHDECKEL D154 EM.BRAUN	W	151712802	JA	2,8,14,20,26,32,38,44,50,56,62,68 74,80,86,92,98,104,110,116,122 128,134,140
9	FÜSTNYILÁS FEDÉL ZOM. BARNA	sap	W5015101280295		
9	RAUCHLOCHDECKEL D154 EM.KIESEL	W	120111610	JA	3,9,15,21,27,33,39,45,51,57,63,69 75,81,87,93,99,105,111,117,123 129,135,141
9	FÜSTNYILÁS FEDÉL ZOM. KAVICS	sap	W2120111610		
9	RAUCHLOCHDECKEL D154 EM.SCHWARZ	W	120111630	JA	4,10,16,22,28,34,40,46,52,58,64,70 76,82,88,94,100,106,112,118,124 130,136,142
9	FÜSTNYILÁS FEDÉL ZOM. FEKETE	sap	W2120111630		
9	RAUCHLOCHDECKEL D154/d5mm EM.BLAU HELL	W	126111650	JA	5,11,17,23,29,35,41,47,53,59,65,71 77,83,89,95,101,107,113,119,125 131,137,143
9	FÜSTNYILÁS FEDÉL ZOM.VILÁGOS KÉK D154	sap	W5012611165095		
9	RAUCHLOCHDECKEL D154 EM.ANTRAZIT METAL		151712803	LA	A1-A24
9	FCSNY FEDÉL ÁTM:154X4 ZOM ANTRAZIT METÁL	sap	W5015101280395		
9	RAUCHLOCHDECKEL D154X4 CNS	W	151712801	LA	6,12,18,24,30,36,42,48,54,60,66,72 78,84,90,96,102,108,114,120,126 132,138,144
9	FÜSTNYILÁS FEDÉL D154x4 CNS	sap	W5015101280199		
10	ABGASSTUTZEN D:120 L=64	W	128710019	IA	ALLE
10	FÜSTCSONK D120	sap	W5016013192099		
11	BLENDE OBEN RE CNS	W	151711501	YA	ALLE
11	FELSŐ BURKOLAT CNS HEG JOBB	sap	W5015110150196		

		WAMSLER			
POS.	ARTIKELBEZEICHNUNG		ARTIKEL-NR.	PREIS-	TYP(EN)
Ssz.	MEGNEVEZES		KÓDSZÁM	GRUPPE	TIPUS(OK)
11	BLENDE OBEN LI CNS	W	151711500	YA	ALLE
11	FELSŐ BURKOLAT CNS HEG BAL	sap	W5015110150096		
12	DECKBLECH PERFORIERT LACK SCHWARZ	W	151717000	KA	ALLE
12	TAKARÓLEMEZ PERFORÁLT FEST FEK	sap	W5015100700094		
13	DECKBLECH VORNE GEBOGEN	W	131711600	VA	ALLE
13	ELSŐ ÍVES TAKARÓLEMEZ HEG	sap	W5013110160096		
14/A	KOCHPLATTE GESCHW 8X521X332	W	131712100	HB	1-6,13-24,31-42,49-60,67-78,85-96, 103-114,121-132,139-144
14/A	FŐZŐLAP HEG. 8X521X332	sap	W5013110210096		
14/A	CERANPLATTE 738X522X4 RECHTS	W	131714195	SB	7-12,25-30,43-48,61-62
14/A	CERÁNLAB 738X522X4 JOBB	sap	124195		
14/B	CERANPLATTE 738X522X4 LINKS	W	131714410	SB	79-84,97-102,115-120,133-138
14/B	CERÁNLAB 738X522X4 BAL	sap	124410		
14/B	HERDPLATTE GESCHW. RE 8X521X405	W	131716100	GB	1-6,19-24,37-42,55-60 13-18,31-36,49-54,67-72
14/B	TÜZHELYLAP HEG. JOBB 8X521X405	sap	W5013110610096		
14/B	HERDPLATTE GESCHW. LI 8X521X405	W	131716101	GB	73-78,91-96,109-114,127-132 85-90,103-108,121-126,139-144
14/B	TÜZHELYLAP HEG. BAL 8X521X405	sap	W5013110610196		
14/B	RAUCHLOCHDECKEL AB0503 K118,128,138 (VA)	W	118136300	IA	73-78,91-96,109-114,127-132 85-90,103-108,121-126,139-144
14/B	(K118)FÜSTJÁRATFEDÉL ATM120 Lv8 VOEST A	sap	W5011813630099		
15/A	KOCHLOCHRING STAHL D200X8	W	151718900	NA	1-6,19-24,37-42,55-60 73-78,91-96,109-114,127-132
15/A	FŐZŐLAP BETÉT D200x8	sap	W5015100890099		
15/A	KOCHLOCHRING CERAN D200X4	W	151714197	CB	13-18,31-36,49-54,67-72 85-90,103-108,121-126,139-144
15/A	CERANBETÉT D200x4	sap	124197		
15/B	KOCHLOCHRING OVAL STAHL 320x200x8	W	131711830	QA	1-6,19-24,37-42,55-60 73-78,91-96,109-114,127-132
15/B	TÜZHELYLAP BETÉT OVÁL 320x200x8	sap	W5013101830099		
15/B	CERAN EINLAGE OVAL 320X200X4	W	131714198	DB	13-18,31-36,49-54,67-72 85-90,103-108,121-126,139-144
15/B	TÜZHELYLAP CERANBETÉT OVÁL 320x200x4	sap	124198		
16	STRALSCHUZZBLECH VORNE LACK SCHWARZ	W	131711170	JA	ALLE
16	HÖVÉDŐLEMEZ ELSŐ FEST FEK	sap	W5013101170094		
17	STELLSCHRAUBE M8X70	W	151715544	AA	ALLE
17	ÁLLÍTÓ CSAVAR M8x70	sap	125544		

		WAMSLER			
POS.	ARTIKELBEZEICHNUNG		ARTIKEL-NR.	PREIS-	TYP(EN)
Ssz.	MEGNEVEZES		KÓDSZÁM	GRUPPE	TIPUS(OK)
17	STELLSCHRAUBE M8x120	W	151716062	AA	ALLE
17	ÁLLÍTÓ CSAVAR M8x120	sap	126062		
18	MUTTER FÜR STELSCHRAUBE M8	W	151714029	AA	ALLE
18	ZÁRT ANYA ÁLLÍTÓCSAVARHOZ M8	sap	104029		
19	HALTERBLECH FÜR RAUCHLOCHDECKEL SCHWARZ	W	151712700	FA	ALLE
19	FÜSTNYILÁS FEDÉL RÖGZÍTŐ FEST FEK	sap	W5015101270094		
20	SCHUTZBLECH SEITE AUSEN LI GESCHW. W1/50-90R	W	151714601	QA	1-72
20	SZIGETELŐ LEMEZ OLDAL KÜLSŐ BAL HEG W1/50-90J	sap	W5015110460196		
20	SCHUTZBLECH SEITE AUSEN LI GESCHW. W1/90L	W	131714601	QA	73-144
20	SZIGETELŐ LEMEZ OLDAL KÜLSŐ BAL HEG W1/90B	sap	W5013110460196		
20	SCHUTZBLECH SEITE AUSEN RE GESCHW. W1/50-90R	W	151714600	QA	1-72
20	SZIGETELŐ LEMEZ OLDAL KÜLSŐ JOBB HEG W1/50-90J	sap	W5015110460096		
20	SCHUTZBLECH SEITE AUSEN RE GESCHW. W1/90L	W	131714600	QA	73-144
20	SZIGETELŐ LEMEZ OLDAL KÜLSŐ JOBB HEG W1/90B	sap	W5013110460096		
21	SCHUTZBLECH SEITE INNEN LI	W	151712301	NA	ALLE
21	SZIGETELŐ LEMEZ OLDAL BELSŐ BAL	sap	W5015101230199		
21	SCHUTZBLECH SEITE INNEN RE	W	151712300	NA	ALLE
21	SZIGETELŐ LEMEZ OLDAL BELSŐ JOBB	sap	W5015101230099		
22	KOCHLEWAGEN GESCHW.	W	131711050	UA	ALLE
22	FIÓK HEG	sap	W5013110500096		
23	DICHTUNGSBAND F.HEIZTÜRGLAS L=980x2x8	W	151716066	GA/m	ALLE
23	TÖMÍTŐSZALAG TÜZELŐAJTÓ ÜVEGHEZ L=980x2x8	sap	126066		
24	GRIFF F. KOCHLEWAGEN CNS	W	131710138	SA	ALLE
24	FIÓK FOGANTYÚ CNS	sap	W5013101380099		
25	DÜBELSCHRAUBE M8x8x8	W	198715051	AA	ALLE
25	CSAPOS CSAVAR M8x8x8	sap	108369		
26	GRIFF F.HEIZTÜR GEBOGEN (TREND) CNS RE	W	151713200	XA	19-36,55-72,91-108,127-144
26	AJTÓ FOGANTYÚ ÍVELT LEMEZ CNS JOBB HEG	sap	W5015110320096		
26	GRIFF F.TÜR (TREND) CNS RE W1/50-75-90R AB 2014	W	171713200	XA	19-36,55-72,91-108,127-144
26	FOGANTYÚ J KPL.HEG CNS LEM(W1/50-75-90J)	sap	W5017110320096		

WAMSLER

POS.	ARTIKELBEZEICHNUNG		ARTIKEL-NR.	PREIS-	TYP(EN)
Ssz.	MEGNEVEZES		KÓDSZÁM	GRUPPE	TIPUS(OK)
26	GRIFF F.HEIZTÜR GEBOGEN (TREND) CNS LI	W	131713200	XA	19-36,55-72,91-108,127-144
26	AJTÓ FOGANTYÚ ÍVELT LEMEZ CNS BAL HEG	sap	W5013110320096		
26	GRIFF F.TÜR (TREND) CNS LI W1/75-90L AB 2014	W	171713201	XA	19-36,55-72,91-108,127-144
26	FOGANTYÚ BAL KPL.HEG CNS LEM (W1/75-90B)	sap	W5017110320196		
26	GRIFF F.HEIZTÜR RUND (STYLE) CNS	W	151715300	TA	1-18,37-54,73-90,109-126
26	AJTÓ FOGANTYÚ CSŐ HEG CNS	sap	W5015110530096		
26	GRIFF F.TÜR RUND CNS (STYLE)W40-50-75-90 AB 2014	W	171715300	VA	1-18,37-54,73-90,109-126
26	FOGANTYÚ HEG CNS CSŐ (W1/40-50-75-90)	sap	W5017110530096		
27	ANSATZSCHRAUBE M6x10,5x6	W	198717030	EA	ALLE
27	ZÁRTENGELY	sap	W5018200170070		
28	BEFESTIGUNG F.SCHAUGLAS STFAL1	W	198715021	EA	ALLE
28	ÜVEGRÖGZITŐ STFAL1	sap	W5005401420097		
29	ROBAX 290X240X4 AUSEN/INNEN F.HEIZTÜR	W	151714199	WA	ALLE
29	TÜZELŐAJTÓ ÜVEG KÜLSŐ / BELSŐ 290X240X4	sap	124199		
30	BLLENDE F.HEIZTÜR INNEN RE LACK SCHWARZ	W	151711400	VA	1-72
30	TÜZ.AJTÓ BELSŐ BURK FEST FEK JOBB	sap	W5015110140094		
30	BLLENDE F.HEIZTÜR INNEN R SCHW W40-50-90J AB 2014	W	131719000	WA	1-72
30	TÜZ.AJTÓ BELSŐ BURK J FEST FEK 40-50-90J	sap	W5013110900094		
30	BLLENDE F.HEIZTÜR INNEN LI LACK SCHWARZ	W	151711401	UA	72-144
30	TÜZ.AJTÓ BELSŐ BURK FEST FEK BAL	sap	W5015110140194		
30	BLLENDE F.HEIZTÜR INNEN LI SCHWARZ W1/90L AB 2014	W	131719001	WA	72-144
30	TÜZ.AJTÓ BELSŐ BURK B FEST FEK (W1/90B)	sap	W5013110900194		
31	STEIN F.KOCHPLATTE VO/HI 30X118X284	W	151714365	MA	ALLE
31	VERMICULIT FŐZŐLAP HŐVÉDŐ ELSŐ-HÁTSÓ 30X118X284	sap	124365		
32	STEIN F.KOCHPLATTE MITTE 30X224X284	W	131715303	RA	ALLE
32	VERMICULIT FŐZŐLAP HŐVÉDŐ KÖZÉPSŐ 30X224X284	sap	125303		
33	STEIN ABGASFÜHRUNG HINTEN 32X265X320	W	131711248	OA	ALLE
33	SAMOTT LÁNGTERELŐ HÁTSÓ IDOM 32X265X320	sap	124800		
34	STEIN ABGASFÜHRUNG VORNE 32X85X320	W	151714327	KA	ALLE
34	SAMOTT LÁNGTERELŐ ELSŐ IDOM 32X85X320	sap	124327		

WAMSLER

POS.	ARTIKELBEZEICHNUNG		ARTIKEL-NR.	PREIS-	TYP(EN)
Ssz.	MEGNEVEZES		KÓDSZÁM	GRUPPE	TIPUS(OK)
35	DECKBLECH F.STEIN	W	151711310	LA	ALLE
35	TAKARÓ LEMEZ TÉGLÁHOZ	sap	W5015101310099		
36	DICHTSCHNUR D12 L=2355	W	011260003	JA/m	ALLE
36	TÖMÍTŐZSINÓR TŰZHELYLAPHOZ D12 L=2355	sap	101116		
37	STEIN HINTEN OBEN 32X160X320	W	131714799	MA	ALLE
37	SAMOTT HÁTSÓ FELSORÓ IDOM 32X160X320	sap	124799		
38	HALTERBLECH F.STEIN CNS RE/LI	W	131715500	AA	ALLE
38	TÉGLARÖGZÍTŐ LEMEZ CNS JOBB / BAL	sap	W5013100550099		
39	HALTERBLECH F.STEIN EM HINTEN OBEN RE	W	131711610	LA	1-72
39	HÁTSÓ TÉGLARÖGZÍTŐ LEMEZ FELSORÓ ZOM. JOBB	sap	W5013101610095		
39	HALTERBLECH F.STEIN EM HINTEN OBEN LI	W	131711611	LA	72-144
39	HÁTSÓ TÉGLARÖGZÍTŐ LEMEZ FELSORÓ ZOM. BAL	sap	W5013101610195		
40	STEIN SEITE I. 32X183X255	W	151714325	MA	ALLE
40	SAMOTT OLDALSÓ I. IDOM 32X183X255	sap	124325		
41	STEIN HINTEN UNTEN 32X161X320	W	151714322	KA	ALLE
41	SAMOTT HÁTSÓ ALSÓ IDOM 32X161X320	sap	124322		
42	ROSTRELING LACK.SCHWARZ GG	W	151715000	KA	ALLE
42	PARÁZSFOGÓ ÖV FESTETT FEK	sap	W5015100500084		
43	ROST LACK. SCHWARZ GG	W	151714900	QA	ALLE
43	ROSTÉLY ÖV FEST FEK	sap	W5015100490084		
44	STRAHLSUTZBLECH EM. F.BACKOFEN RE	W	131715300	NA	1-72
44	HÖVÉDŐ LEMEZ SÜTŐRE ZOM FEK JOBB	sap	W5013101530095		
44	STRAHLSUTZBLECH EM. F.BACKOFEN LI	W	131715301	NA	72-144
44	HÖVÉDŐ LEMEZ SÜTŐRE ZOM FEK BAL	sap	W5013101530195		
45	STRAHLSUTZBLECH VORNE GESCHW. RE	W	131714800	LA	1-72
45	HÖVÉDŐ LEMEZ ELSŐ HEG JOBB	sap	W5013110480096		
45	STRAHLSUTZBLECH VORNE GESCHW. LI	W	131714801	MA	72-144
45	HÖVÉDŐ LEMEZ ELSŐ HEG BAL	sap	W5013110480196		
46	STEIN STRAHLSTUTZ OBEN HINTEN 174X118X30	W	131715302	MA	ALLE
46	HÖVÉDŐ BETÉT SÜTŐ FÖLÉ HÁTSÓ 174X170X30	sap	125302		

WAMSLER

POS.	ARTIKELBEZEICHNUNG		ARTIKEL-NR.	PREIS-	TYP(EN)
Ssz.	MEGNEVEZES		KÓDSZÁM	GRUPPE	TIPUS(OK)
47	STEIN STRAHLSTUTZ OBEN VORNE 174X118X30	W	131715046	LA	ALLE
47	HÖVÉDŐ BETÉT SÜTŐ FÖLÉ ELSŐ 174X118X30	sap	125046		
48	STEIN STRAHLSTUTZ OBEN MITTE 460X228X30	W	131715047	SA	ALLE
48	HÖVÉDŐ BETÉT SÜTŐ FÖLÉ KÖZÉPSŐ 460X228X30	sap	125047		
49	EINHEIZHILFE KPL. GESCHW. RE SCHWARZ	W	131717200	SA	1-72
49	ZÁROLEMEZ FELSŐ J HEG FEST FEK (BEGYÚJTÁS SEGÍTŐ KPL HEG)	sap	W5013110720094		
49	EINHEIZHILFE KPL. GESCHW. LI SCHWARZ	W	131717201	SA	72-144
49	ZÁROLEMEZ FELSŐ B HEG FEST FEK (BEGYÚJTÁS SEGÍTŐ KPL HEG)	sap	W5013110720194		
50	ACHSE II. SCHWARZ F.EINHEIZHILFE	W	131716000	GA	ALLE
50	BEGYÚJTÁS SEGÍTŐ TENGYEL II HEG FEST (BEGYÚJTÁS SEGÍTŐ)	sap	W5013110600094		
51	HÜLSE SCHWARZ F.EINHEIZHILFE	W	131716200	FA	ALLE
51	BEGYÚJTÁS SEG. HÜVELY HEG FEST (BEGYÚJTÁS SEGÍTŐ)	sap	W5013110620094		
52	FÜHRUNGSHÜLSE F.EINHEIZHILFE	W	131719400	EA	ALLE
52	ÁTVEZETŐ HÜVELY FORG (BEGYÚJTÁS SEGÍTŐ)	sap	W5013101940070		
53	BLINDDECKEL	W	160116102	KA	ALLE
53	VAKFEDEL	sap	W2160116102		
54	ASCHEKASTEN GESCHW.	W	151710000	NA	ALLE
54	HAMULÁDA HEG	sap	W5015101000096		
55	SUTZBLECH UNTEN	W	151711210	KA	ALLE
55	ALSÓ SZIGETELŐ LEMEZ	sap	W5015101210099		
55/A	SUTZBLECH UNTEN RECHTS	W	131712800	PA	1-72
55/A	ALSÓ SZIGETELŐ LEMEZ JOBB	sap	W5013110280096		
55/A	SUTZBLECH UNTEN LINKS	W	131712801	PA	72-144
55/A	ALSÓ SZIGETELŐ LEMEZ II BAL	sap	W5013110280196		
56	HERDBODEN DECKBLECH GESCHW.	W	151711055	JA	ALLE
56	FENÉKLEMEZ LEZÁRÓ HEG	sap	W5015110550096		
57	LUFTSCHIEBER AUTOMATISCH	W	151714419	XA	ALLE
57	AUTOMATA LEVEGŐ SZABÁLYZÓ /50C	sap	124419		
58	FUSS VORNE LACK.SCHWARZ	W	151712000	GA	ALLE
58	ELSŐ LAB FEST FEK	sap	W5015100200094		

		WAMSLER			
POS.	ARTIKELBEZEICHNUNG		ARTIKEL-NR.	PREIS-	TYP(EN)
Ssz.	MEGNEVEZES		KÓDSZÁM	GRUPPE	TIPUS(OK)
58/A	FUSS VORNE LACK.SCHWARZ RE	W	131717100	IA	1-72
58/A	ELSŐ LÁB HEG FEST FEK JOBB	sap	W5013110710094		
58/A	FUSS VORNE LACK.SCHWARZ LI	W	131717101	IA	72-144
58/A	ELSŐ LÁB HEG FEST FEK BAL	sap	W5013110710194		
59	Z-SCHIENE GESCHW. REI. F.KOHLEWAG bis Geräte 2012.09.20	W	151713700	OA	ALLE
59	FIÓKSÍN HEG JOBB	sap	W5015110370096		
59	Z-SCHIENE GESCHW. LI. F.KOHLEWAG bis Geräte 2012.09.20	W	151713701	OA	ALLE
59	FIÓKSÍN HEG BAL	sap	W5015110370196		
59	Z-SCHIENE RE-LI. (PAAR) F.KOHLEWAG ab Geräte: 2012.09.20	W	151713702	DB	ALLE
59	FIÓKSÍN HEG JOBB-BAL (PÁR)	sap	128645		
60	RÄNDELMUTTER M6 ST.ZN.DIN467	W	050046701	DA	ALLE
60	ROVÁTKOLT ANYA M6	sap	104415		
61	RÜCKWAND RECHTS	W	131711800	RA	1-72
61	HÁTFAL JOBB	sap	W5013101180099		
61	RÜCKWAND LINKS	W	131711801	RA	72-144
61	HÁTFAL BAL	sap	W5013101180199		
62	HILFACHSE F.EINHEIZEN LACK SCHWARZ RE	W	131715900	GA	1-72
62	BEGYÚJTÁS SEGÍTŐ TENGYEL HEG FEST FEK JOBB	sap	W5013110590094		
62	HILFACHSE F.EINHEIZEN LACK SCHWARZ LI	W	131715901	GA	72-144
62	BEGYÚJTÁS SEGÍTŐ TENGYEL HEG FEST FEK BAL	sap	W5013110590194		
63	REGLERSTANGE I. GESCHW.LACK.SCHWARZ	W	131716300	GA	ALLE
63	BEGYÚJTÁS SEGÍTŐ KAR I HEG FEST FEK	sap	W5013110630094		
64	REGLERACHSE F.PRIMERLUFTSCHIEBER RE. LACK SCHWARZ	W	131716600	JA	ALLE
64	PRIMER LEVEGŐ SZAB TENG J FEST FEK	sap	W5013110660094		
65	BETETIGUNGSHEBEL F.PRIMLUFTSCHIEBER LACK.SCHWARZ	W	131717400	GA	ALLE
65	SZABÁLYZOKAR PR.LEV.SZAB FEK	sap	W5013110740094		
66	BETETIGUNGSSTANGE F.PRIMLUFTSCHIEBER RE. LACK.SCHWARZ	W	151713900	HA	1-72
66	MOZGATÓRÚD PRIM.SZAB J FEST FEK	sap	W5015100390094		
66	BETETIGUNGSSTANGE F.PRIMLUFTSCHIEBER LI. LACK.SCHWARZ	W	151713901	HA	72-144
66	MOZGATÓRÚD PRIM.SZAB B FEST FEK	sap	W5015100390194		

		WAMSLER			
POS.	ARTIKELBEZEICHNUNG		ARTIKEL-NR.	PREIS-	TYP(EN)
Ssz.	MEGNEVEZES		KÓDSZÁM	GRUPPE	TIPUS(OK)
67	HÜLSE F.REGLERACHSE	W	151711270	EA	ALLE
67	PERSELY SZABÁLYZÓ TENGYELYHEZ	sap	W5015101200070		
68	HÜLSE F.REGLERKNOPF	W	131716800	GA	ALLE
68	PERSELY SZABÁLYZÓ GOMBHOZ FORG	sap	W5013101680070		
69	SPRENGRING F.TÜRGRIF F M8	W	151714473	AA	ALLE
69	RUGÓS ALÁTÉT AJTÓFOGANTYÚHOZ M8	sap	104473		
70	SCHLOSS GESCHW.LACK.SCHWARZ	W	151713100	JA	ALLE
70	ZÁRCSAPTARTÓ HEG FEST FEK	sap	W5015110310094		
71	MUTTER GESCHLOSSEN M6	W	151715484	AA	ALLE
71	ZÁRT ANYA M6	sap	125484		
72	UNTERLEGBLECH F.SCHLOSS 0.5mm SCHWARZ	W	101718028T	FA	ALLE
72	ZÁRCSAPTARTÓ ALÁTÉT FEST FEK	sap	W5007200220594T		
73	PUFFER F.TÜRANSCHLAG, PVC SCHWARZ	W	109710021	AA	ALLE
73	TÁVTARTÓ FEKETE SZIL.GUMI	sap	104749		
74	BLLENDE AUSEN RE F.BRATHROHRTÜR LACKIERT SCHWARZ	W	131716400	BB	1-72
74	SÜTŐAJTÓ BURKOLAT KÜLSŐ HEG FEST FEK JOBB	sap	W5013110640094		
74	BLLENDE F.BRATH.EM.MATSCHWAZ RE W1/75-90R Ab.2014	W	171716462	DB	1-72
74	SUT.AJTÓ BURK ZOM MATTFEK J (W1/75-90J)	sap	W5017110646295		
74	BLLENDE AUSEN LI F.BRATHROHRTÜR LACKIERT SCHWARZ	W	131716401	BB	72-144
74	SÜTŐAJTÓ BURKOLAT KÜLSŐ HEG FEST FEK BAL	sap	W5013110640194		
74	BLLENDE F.BRATH.EM.MATSCHWAZ LI W1/75-90L Ab.2014	W	171716463	DB	72-144
74	SUT.AJTÓ BURK ZOM MATTFEK B (W1/75-90B)	sap	W5017110646395		
75	BLLENDE INNEN RE F.BRATHROHRTÜR EM KTZ	W	131716700	UA	1-72
75	SÜTŐAJTÓ BURKOLAT BELSŐ HEG ZOM FEK JOBB	sap	W5013110670095		
75	BLLENDE INNEN RE F.BRATHROHRTÜR W1/75-90R Ab.2014	W	171716700	SA	1-72
75	SÜTŐAJTÓ BELSŐ JOBB HEG ZOM KTZ(W1/75-90J)	sap	W5017110670095		
75	BLLENDE INNEN LI F.BRATHROHRTÜR EM KTZ	W	131716701	UA	72-144
75	SÜTŐAJTÓ BURKOLAT BELSŐ HEG ZOM FEK BAL	sap	W5013110670195		
75	BLLENDE INNEN LI F.BRATHROHRTÜR W1/75-90L Ab.2014	W	171716701	SA	73-144
75	SÜTŐAJTÓ BELSŐ BAL HEG ZOM KTZ(W1/75-90B)	sap	W5017110670195		

POS. ARTIKELBEZEICHNUNG		WAMSLER		ARTIKEL-NR.	PREIS-	TYP(EN)
Ssz.	MEGNEVEZES			KÓDSZÁM	GRUPPE	TIPUS(OK)
76	ROBAX AUSEN RE 305X290X4 ALA ER.DU: 134879	W		131714483	BB	1-72
76	SÜTŐAJTÓ ÜVEG KÜLSŐ JOBB 305X290X4	sap		124483		
76	ROBAX AUSEN LI 305X290X4 ALA ER.DU: 134879	W		131714482	BB	72-144
76	SÜTŐAJTÓ ÜVEG KÜLSŐ BAL	sap		124482		
76	ROBAX AUSEN 305X290X4 W1/75-90 AB 2015	W		131714484	VA	72-144
76	ROBAX KÜLSŐ 305X290X4 W1/75-90	sap		134879		
77	ROBAX INNEN RE/LI 305X290X4 ALA ER.DU: 134878	W		131714481	AB	ALLE
77	SÜTŐAJTÓ ÜVEG BELSŐ JOBB / BAL 305X290X4	sap		124481		
77	ROBAX INNEN BOHRT BEDR.305X290X4 W75-90 AB 2015	W		131714485	AB	ALLE
77	ROBAX BELSŐ SZITA FÜRT 305X290X4 W75-90	sap		134878		
78	THERMOMETER (0-300°C/360°WV).15911 ALA ER.DU: 134697	W		131715048	AB	ALLE
78	SÜTŐ HÖMÉRŐ (0-300°C/360°WV).15911	sap		125048		
78	THERMOMETER KPL. LKQ. 11001000. 2014 AB 2015			123674017	KA	ALLE
78	SÜTŐHÖMÉRŐ LKQ. 11001000. 2014			134697		
79	DICHTUNGSBAND F.HEIZTÜRGLAS L=1200X2X8	W		151716066	GA/m	ALLE
79	TÖMITŐSZALAG SÜTŐAJTÓ ÜVEGHEZ L=1200x2x8	sap		126066		
80	BRATROHR CNS RE	W		131717000	EB	1-72
80	SÜTŐKAMRA CNS HEG JOBB	sap		W5013110700096		
80	BRATROHR CNS LI	W		131717001	EB	72-144
80	SÜTŐKAMRA CNS HEG BAL	sap		W5013110700196		
81	TELESKOPAUSZUG 3STUFIG VERNICKELT RE.	W		302710095	XA	ALLE
81	TELESZKÓPOS OLDALRÁCS JOBB	sap		118385		
81	TELESKOPAUSZUG RE QUADRO3 W1/75-90 2014 AB:2014 14190001	W		131713686	PA	ALLE
81	TELESZKÓPOS SIN SÜTŐBE JOBB QUADRO3 2014	sap		133686		
81	TELESKOPAUSZUG 3STUFIG VERNICKELT LI.	W		302710094	XA	ALLE
81	TELESZKÓPOS OLDALRÁCS BAL	sap		118384		
81	TELESKOPAUSZUG LI QUADRO3 W1/75-90 2014 AB:2014 14190001	W		131713685	PA	ALLE
81	TELESZKÓPOS SIN SÜTŐBE B QUADRO3 2014	sap		133685		
81	GITTER SEITE F.TELESKOPAUSZUG W1/75-90 AB:2014 14190001	W		131713679	TA	ALLE
81	OLDALRÁCS TEL.SINHEZ NIKK. W1/75-90 2014	sap		133679		

		WAMSLER			
POS.	ARTIKELBEZEICHNUNG		ARTIKEL-NR.	PREIS-	TYP(EN)
Ssz.	MEGNEVEZES		KÓDSZÁM	GRUPPE	TIPUS(OK)
82	GEWINDESTIFT VERNICK. F.TELESKOPAUSZUG	W	302710026	FA	ALLE
82	SUTÓOLDALRÁCS TARTÓ CSAP	sap	118031		
83	BACKBLECH EM. KTZ 400X294X15	W	131710167	QA	ALLE
83	SÜTŐTEPSI KTZ ZOM 400X294X15	sap	W5013101670095		
83	BACKBLECH EM. KTZ (W1/75-90) 2014 AB:2014 14190001	W	131710256	QA	ALLE
83	SÜTŐTEPSI ZOM KTZ (W1/75-90) 2014	sap	W5013102560095		
84	GRILLROST VERNICK.	W	131715083	QA	ALLE
84	GRILLRÁCS NIKKELEZETT	sap	125083		
84	GRILLROST VERNICK. W1/75/90 2014 AB:2014 14190001	W	131713680	VA	ALLE
84	GRILLRÁCS NIKK (W1-75/90) 2014	sap	133680		
85	LEUCHTE F.BRATROHR KPL.25W	W	214710091	RA	ALLE
85	SÜTŐVILÁGÍTÁS KPL 25W IZZOVAL	sap	112146		
86	DICHTSHNURHALTER BLECH V/H	W	131718200	KA	ALLE
86	ZSINÓRTARTÓ HEG ELSŐ HÁTSÓ	sap	W5013110820096		
87	DICHTSHNURHALTER BLECH SEITLICH	W	131718300	IA	ALLE
87	ZSINÓRTARTÓ HEG OLDALSÓ	sap	W5015110830096		
88	ZIEKNOPF CNS D19,5X18	W	151713400	LA	ALLE
88	HÚZÓGOMB CNS D19,5X18	sap	W5015101340070		
89	HEBER F.CERAN KPL.	W	151715457	FA	ALLE
89	CERÁNKIEMELŐ	sap	125457		
90	DISTANZHALTER SELBSTKLEBEND SILIKON	W	151715146	AA	ALLE
90	ÖNTAPADÓ SZILIKON TÁVTARTÓ	sap	125146		
91	DECKELHEBER VERNICKELT	W	120961101	IA	ALLE
91	KEZELŐKULCS	sap	W2120961101		
92	SCHÜRHAKE SCHUTZLACKIERT	W	168975503	LA	ALLE
92	PISZKAVAS	sap	W2168975503		
93	BRENNERTOPFKRATZE/REINIGG.KRATZER	W	437710046	GA	ALLE
93	TISZTÍTÓ KAPARÓ	sap	W14201600XX		
94	HANDSCHUH ROT LINKSHÄNDIG	W	144710063	JA	ALLE
94	KESZTYŰ HÓÁLLÓ BAL PIROS TEFLONOS	sap	111438		

POS.	ARTIKELBEZEICHNUNG	WAMSLER	ARTIKEL-NR.	PREIS-GRUPPE	TYP(EN)
Ssz.	MEGNEVEZÉS		KÓDSZÁM		TIPUS(OK)
95	BEDIENUNGSANLEITUNG W1/90 DE	W	131715039	DA	ALLE
95	KEZELESI UTASÍTÁS W1-90	sap	125039		
96	GLÜHLAMPE E14 230V/25W BIS300GRAD	W	011180043	KA	ALLE
96	IZZOLÁMPA SÜTŐVILÁGÍTÁSHOZ 230V/25W	sap	112253		
97	PUTZTÜRDECKEL SCHWARZ	W	131712500	GA	ALLE
97	TISZTÍTÓAJTÓ FEDÉL	sap	W5013102250094		
98	DECKEL F.ISOLIERRÜCKWAND	W	147111600	HA	ALLE
98	FEDÉL SZIGETELŐFALHOZ	sap	W2147111600		
99	RAHMEN F. GLÜHLAMPE SCHWARZ	W	131712900	SA	ALLE
99	LÁMPAKERET HEG FEST FEK	sap	W5013110290094		
100	VERBINDUNGSKABEL 250V 10A L-2M TIP	W	131716169	KA	ALLE
100	CSATLAKOZÓKÁBEL 250V 10A L-2M TIP	sap	126169		
101	LEITUNGSBÜNDEL SV-W1/90	W	131714280	RA	ALLE
101	KÁBELKÖTEG SV-W1/90	sap	124280		
102	SCHALTER F.BELEUCHTUNG RUND CM E0020	W	202710123	KA	ALLE
102	SÜTŐVILÁGÍTÁS KAPCSOLÓ CM E0020	sap	118367		
102	DRUCKKNOPF F.BRATR'BE.SCHW.RUND	W	214711197	DA	ALLE
102	NYOMOGOMG VILKAPCS.HOZ FEK	sap	118366		
103	KLEMMLEISTE HALTER RE	W	131714200	GA	1-72
103	KAPOCSLÉCTARTÓ J ÉLH	sap	W5013101420099		
103	KLEMMLEISTE HALTER LI	W	131714201	GA	72-144
103	KAPOCSLÉCTARTÓ B ÉLH	sap	W5013101420199		
104	KLEMMLEISTE ABDECKBLECH RE	W	131714100	GA	1-72
104	KAPOCSLÉC TAKARÓ J ÉLH	sap	W5013101410099		
104	KLEMMLEISTE ABDECKBLECH LI	W	131714101	GA	72-144
104	KAPOCSLÉC TAKARÓ B ÉLH	sap	W5013101410199		
105	KABELBEFESTIGUNG PM9	W	214710098	AA	ALLE
105	SORKAPOCS	sap	117906		
106	HALTER F.SCHUTZBLECH SCHWARZ	W	131715600	IA	ALLE
106	SZIGETELŐLAP TARTÓ HEG. FEST	sap	W5013110560094		
--	AUFKLEBER "PUSH" (W1/2/50-75-90-110)		151716259	AA	ALLE
--	CÍMKÉ "PUSH" (W1/2/50-75-90-110)		126259		