

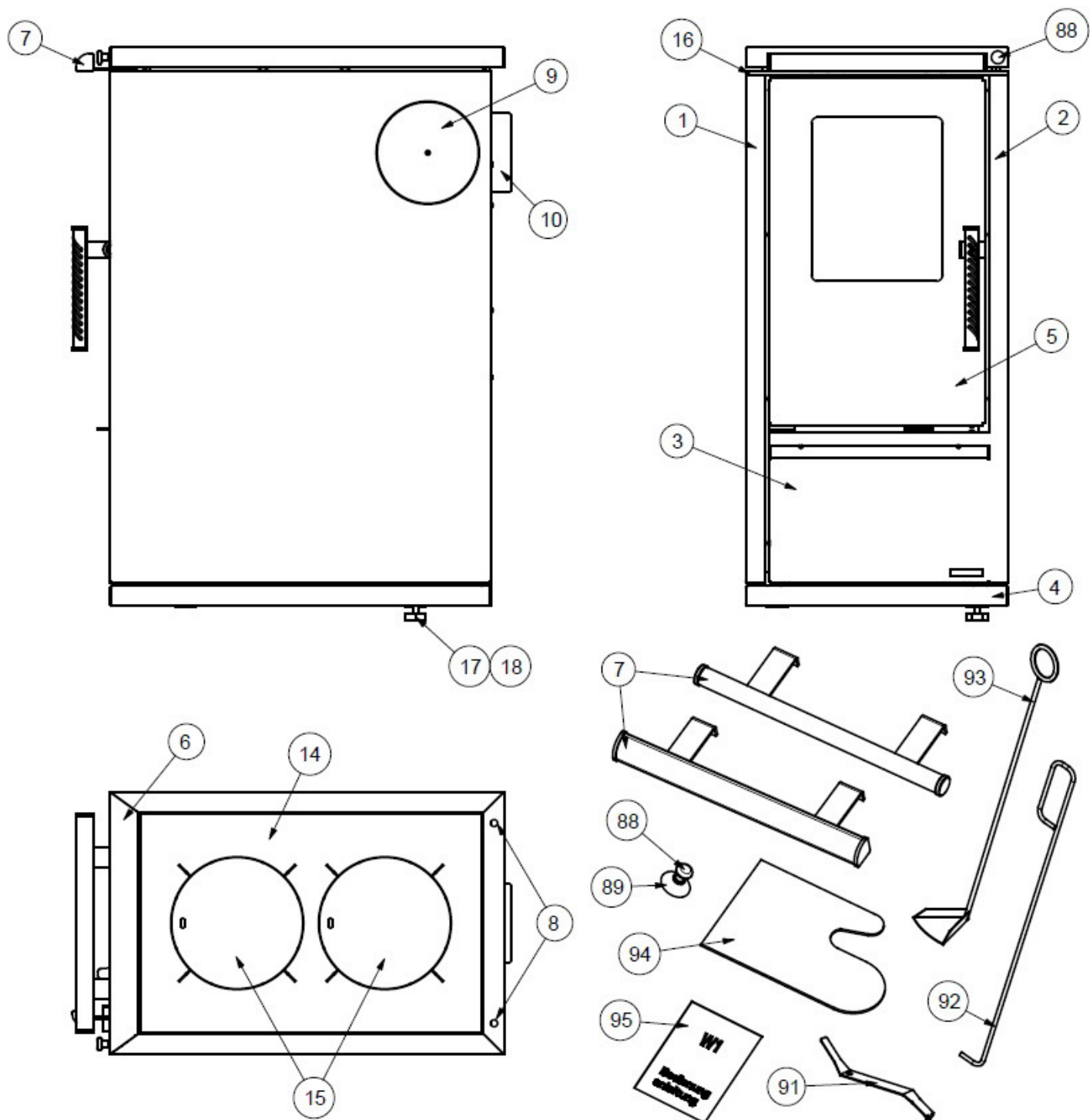
**ERSATZTEILLISTE / PÓTALKATRÉSZ LISTA**  
**FÜR FESTBRENNSTOFFHERD / SZILÁRDTÜZELÉSŰ TŰZHELY**  
**TYP / TÍPUS: W1-40**

Poz	Artikel Nr	Bezeichnung
1	W00141020130	W1-40,STAND,WEIß,BE.STYLE,H85,STAHL
2	W00141023130	W1-40,STAND,ANT.M,BE.STYLE,H85,STAHL
3	W00141024130	W1-40,STAND,BRAUN,BE.STYLE,H85,STAHL
4	W00141025130	W1-40,STAND,KIESEL,BE.STYLE,H85,STAHL
5	W00141026130	W1-40,STAND,SCHWARZ,BE.STYLE,H85,STAHL
6	W00141028130	W1-40,STAND,CNS,BE.STYLE,H85,STAHL
7	W00141120130	W1-40,STAND,WEIß,BE.STYLE,H85,CER
8	W00141123130	W1-40,STAND,ANT.M,BE.STYLE,H85,CER
9	W00141124130	W1-40,STAND,BRAUN,BE.STYLE,H85,CER
10	W00141125130	W1-40,STAND,KIESEL,BE.STYLE,H85,CER
11	W00141126130	W1-40,STAND,SCHWARZ,BE.STYLE,H85,CER
12	W00141128130	W1-40,STAND,CNS,BE.STYLE,H85,CER
13	W00141220130	W1-40,STAND,WEIß,BE.STYLE,H85,ST/CER
14	W00141223130	W1-40,STAND,ANT.M,BE.STYLE,H85,ST/CER
15	W00141224130	W1-40,STAND,BRAUN,BE.STYLE,H85,ST/CER
16	W00141225130	W1-40,STAND,KIESEL,BE.STYLE,H85,ST/CER
17	W00141226130	W1-40,STAND,SCHWARZ,BE.STYLE,H85,ST/CER
18	W00141228130	W1-40,STAND,CNS,BE.STYLE,H85,ST/CER
19	W00141020140	W1-40,STAND,WEIß,BE.TREND,H85,STAHL
20	W00141023140	W1-40,STAND,ANT.M,BE.TREND,H85,STAHL
21	W00141024140	W1-40,STAND,BRAUN,BE.TREND,H85,STAHL
22	W00141025140	W1-40,STAND,KIESEL,BE.TREND,H85,STAHL
23	W00141026140	W1-40,STAND,SCHWARZ,BE.TREND,H85,STAHL
24	W00141028140	W1-40,STAND,CNS,BE.TREND,H85,STAHL
25	W00141120140	W1-40,STAND,WEIß,BE.TREND,H85,CER
26	W00141123140	W1-40,STAND,ANT.M,BE.TREND,H85,CER
27	W00141124140	W1-40,STAND,BRAUN,BE.TREND,H85,CER
28	W00141125140	W1-40,STAND,KIESEL,BE.TREND,H85,CER
29	W00141126140	W1-40,STAND,SCHWARZ,BE.TREND,H85,CER
30	W00141128140	W1-40,STAND,CNS,BE.TREND,H85,CER
31	W00141220140	W1-40,STAND,WEIß,BE.TREND,H85,ST/CER
32	W00141223140	W1-40,STAND,ANT.M,BE.TREND,H85,ST/CER
33	W00141224140	W1-40,STAND,BRAUN,BE.TREND,H85,ST/CER
34	W00141225140	W1-40,STAND,KIESEL,BE.TREND,H85,ST/CER
35	W00141226140	W1-40,STAND,SCHWARZ,BE.TREND,H85,ST/CER
36	W00141228140	W1-40,STAND,CNS,BE.TREND,H85,ST/CER

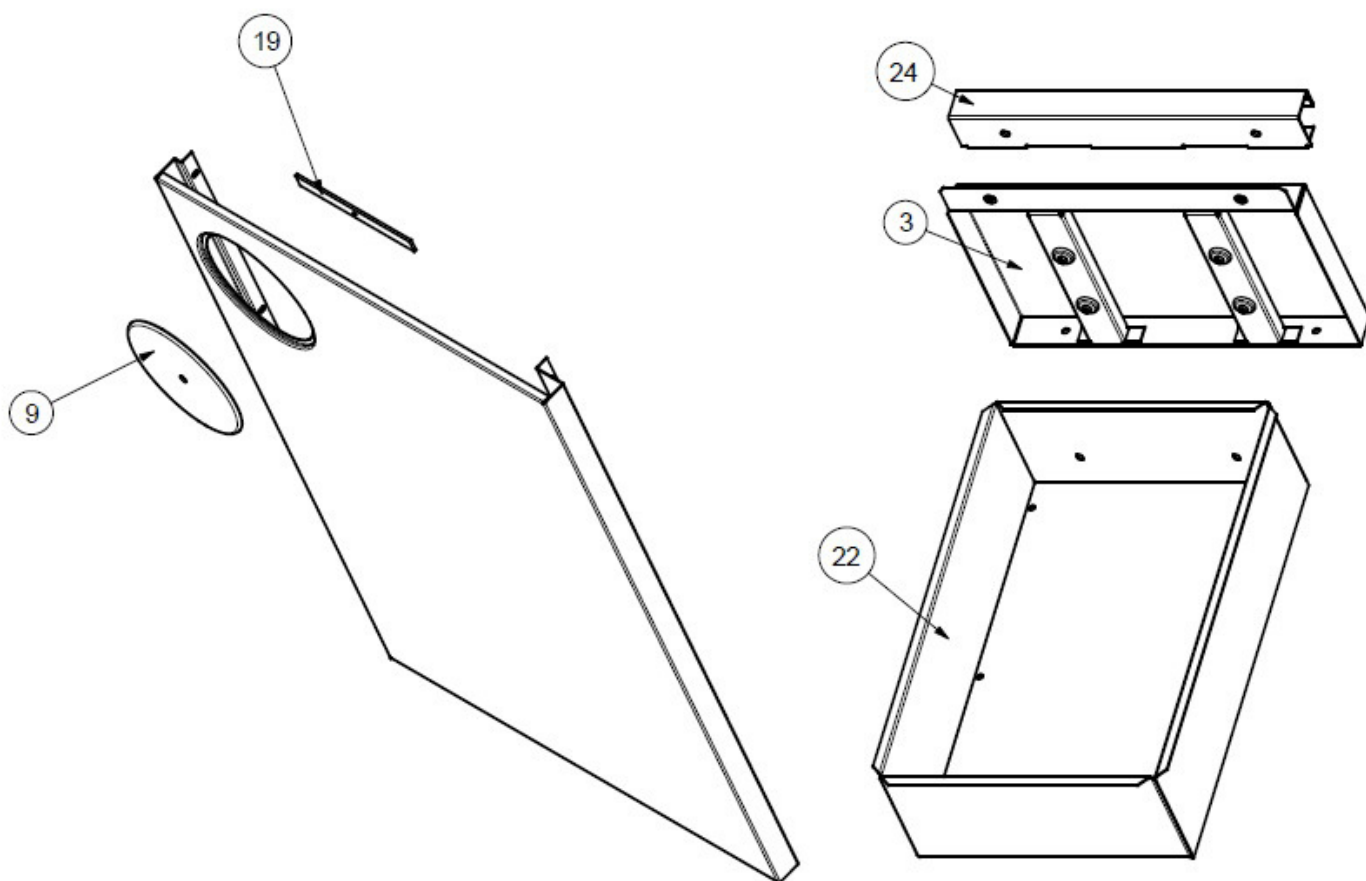
**ERSATZTEILLISTE / PÓTALKATRÉSZ LISTA**  
**FÜR FESTBRENNSTOFFHERD / SZILÁRDTÜZELÉSŰ TŰZHELY**  
**TYP / TÍPUS: W1-40**

Poz	Artikel Nr	Bezeichnung
37	W00141020131	W1-40,STAND,WEIß,BE.STYLE,H90,STAHL
38	W00141023131	W1-40,STAND,ANT.M,BE.STYLE,H90,STAHL
39	W00141024131	W1-40,STAND,BRAUN,BE.STYLE,H90,STAHL
40	W00141025131	W1-40,STAND,KIESEL,BE.STYLE,H90,STAHL
41	W00141026131	W1-40,STAND,SCHWARZ,BE.STYLE,H90,STAHL
42	W00141028131	W1-40,STAND,CNS,BE.STYLE,H90,STAHL
43	W00141120131	W1-40,STAND,WEIß,BE.STYLE,H90,CER
44	W00141123131	W1-40,STAND,ANT.M,BE.STYLE,H90,CER
45	W00141124131	W1-40,STAND,BRAUN,BE.STYLE,H90,CER
46	W00141125131	W1-40,STAND,KIESEL,BE.STYLE,H90,CER
47	W00141126131	W1-40,STAND,SCHWARZ,BE.STYLE,H90,CER
48	W00141128131	W1-40,STAND,CNS,BE.STYLE,H90,CER
49	W00141220131	W1-40,STAND,WEIß,BE.STYLE,H90,ST/CER
50	W00141223131	W1-40,STAND,ANT.M,BE.STYLE,H90,ST/CER
51	W00141224131	W1-40,STAND,BRAUN,BE.STYLE,H90,ST/CER
52	W00141225131	W1-40,STAND,KIESEL,BE.STYLE,H90,ST/CER
53	W00141226131	W1-40,STAND,SCHWARZ,BE.STYLE,H90,ST/CER
54	W00141228131	W1-40,STAND,CNS,BE.STYLE,H90,ST/CER
55	W00141020141	W1-40,STAND,WEIß,BE.TREND,H90,STAHL
56	W00141023141	W1-40,STAND,ANT.M,BE.TREND,H90,STAHL
57	W00141024141	W1-40,STAND,BRAUN,BE.TREND,H90,STAHL
58	W00141025141	W1-40,STAND,KIESEL,BE.TREND,H90,STAHL
59	W00141026141	W1-40,STAND,SCHWARZ,BE.TREND,H90,STAHL
60	W00141028141	W1-40,STAND,CNS,BE.TREND,H90,STAHL
61	W00141120141	W1-40,STAND,WEIß,BE.TREND,H90,CER
62	W00141123141	W1-40,STAND,ANT.M,BE.TREND,H90,CER
63	W00141124141	W1-40,STAND,BRAUN,BE.TREND,H90,CER
64	W00141125141	W1-40,STAND,KIESEL,BE.TREND,H90,CER
65	W00141126141	W1-40,STAND,SCHWARZ,BE.TREND,H90,CER
66	W00141128141	W1-40,STAND,CNS,BE.TREND,H90,CER
67	W00141220141	W1-40,STAND,WEIß,BE.TREND,H90,ST/CER
68	W00141223141	W1-40,STAND,ANT.M,BE.TREND,H90,ST/CER
69	W00141224141	W1-40,STAND,BRAUN,BE.TREND,H90,ST/CER
70	W00141225141	W1-40,STAND,KIESEL,BE.TREND,H90,ST/CER
71	W00141226141	W1-40,STAND,SCHWARZ,BE.TREND,H90,ST/CER
72	W00141228141	W1-40,STAND,CNS,BE.TREND,H90,ST/CER

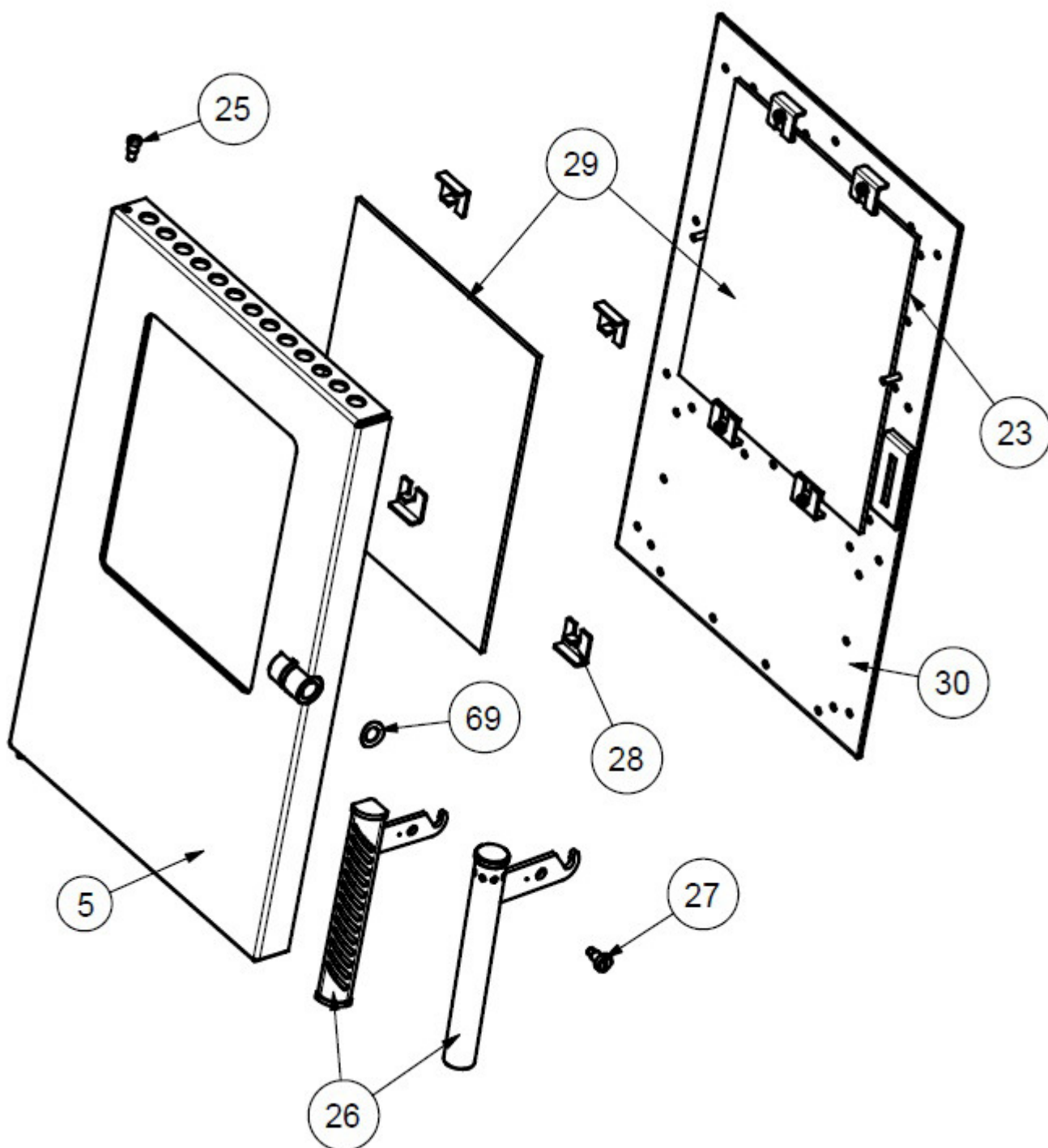
ERSATZTEILLISTE / PÓTALKATRÉSZ LISTA  
 FÜR FESTBRENNSTOFFHERD / SZILÁRDTÜZELÉSŰ TŰZHELYHEZ  
 TYP / TÍPUS: W1-40



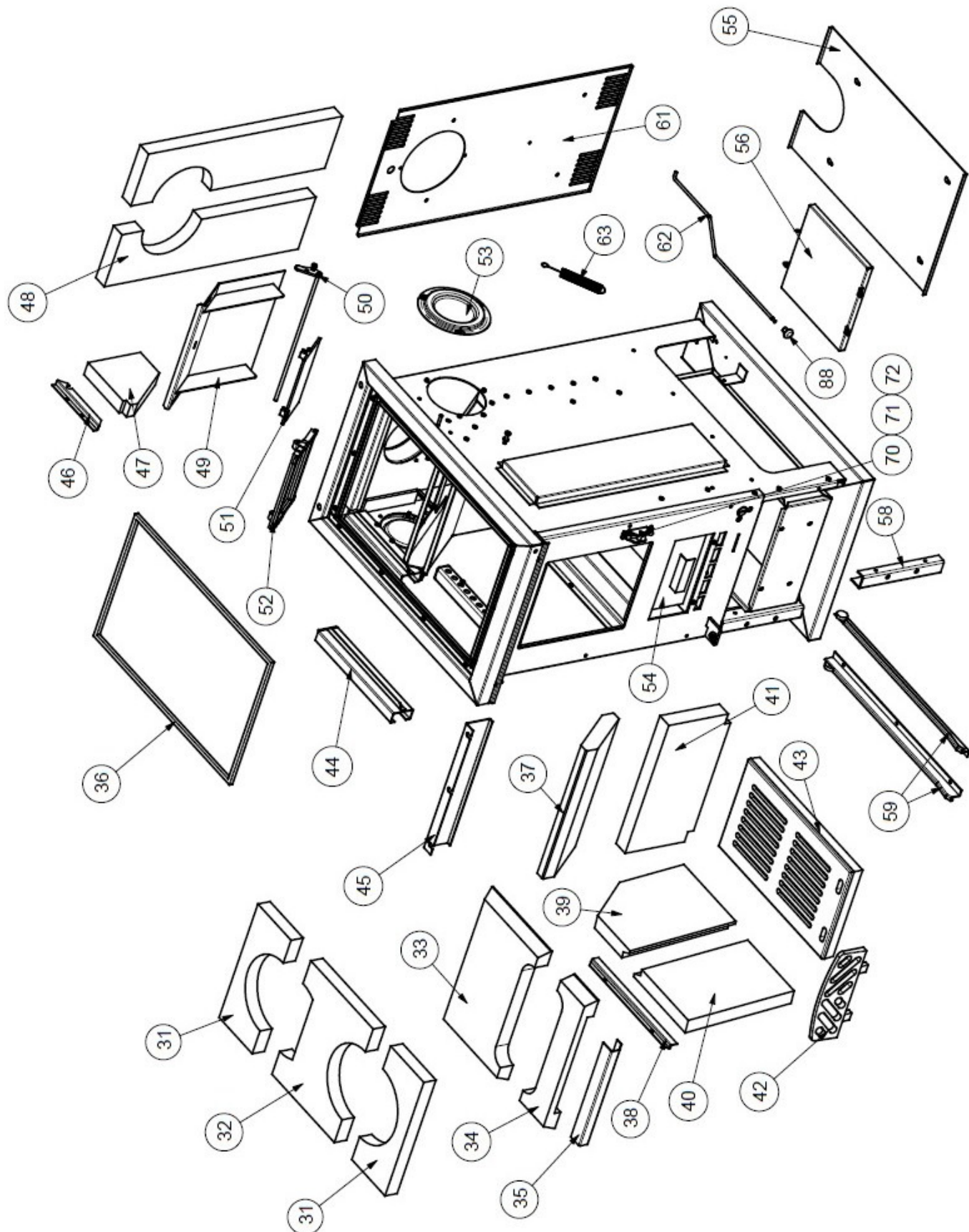
ERSATZTEILLISTE / PÓTALKATRÉSZ LISTA  
FÜR FESTBRENNSTOFFHERD / SZILÁRDTÜZELÉSŰ TŰZHELYHEZ  
TYP / TÍPUS: W1-40



ERSATZTEILLISTE / PÓTALKATRÉSZ LISTA  
FÜR FESTBRENNSTOFFHERD / SZILÁRDTÜZELÉSŰ TŰZHELYHEZ  
TYP / TÍPUS: W1-40



ERSATZTEILLISTE / PÓTALKATRÉSZ LISTA  
FÜR FESTBRENNSTOFFHERD / SZILÁRDTÜZELÉSŰ TŰZHELYHEZ  
TYP / TÍPUS: W1-40



POS.	ARTIKELBEZEICHNUNG		ARTIKEL-NR.	PREIS-	TYP(EN)
Ssz.	MEGNEVEZES		KÓDSZÁM	GRUPPE	TÍPUS(OK)
1	SEITENWAND LI. EM WEISS M.LOCH.	W	141716804	FB	1,7,13,19,25,31 37,43,49,55,61,67
1	OLDALFAL ZOM BAL FCSNY FEHÉR	sap	W5014200680495		
1	SEITENWAND LI. EM ANTRAZIT M. M.LOCH.	W	141716884	FB	2,8,14,20,26,32 38,44,50,56,62,68
1	1	sap	W5014200688495		
1	SEITENWAND LI. EM BRAUN M.LOCH.	W	141716874	FB	3,9,15,21,27,33 39,45,51,57,63,69
1	OLDALFAL ZOM BAL FCSNY BARNÁ	sap	W5014200687495		
1	SEITENWAND LI. EM KIESEL M.LOCH.	W	141716834	FB	4,10,16,22,28,34 40,46,52,58,64,70
1	OLDALFAL ZOM BAL FCSNY KAVICS	sap	W5014200683495		
1	SEITENWAND LI. EM SCHWARZ M.LOCH.	W	141716849	FB	5,11,17,23,29,35 41,47,53,59,65,71
1	OLDALFAL ZOM BAL FCSNY FEKETE	sap	W5014200684495		
1	SEITENWAND LI. CNS M.LOCH.	W	141716803	FB	6,12,18,24,30,36 42,48,54,60,66,72
1	OLDALFAL BAL FCSNY CNS	sap	W5014200680396		
2	SEITENWAND RE. EM WEISS M.LOCH.	W	141716904	FB	1,7,13,19,25,31 37,43,49,55,61,67
2	OLDALFAL ZOM JOBB FCSNY FEHÉR	sap	W5014200690495		
2	SEITENWAND RE. EM ANTRAZIT M. M.LOCH.	W	141716984	FB	2,8,14,20,26,32 38,44,50,56,62,68
2	OLDALFAL ZOM JOBB FCSNY ANTRAZIT METAL	sap	W5014200698495		
2	SEITENWAND RE. EM BRAUN M.LOCH.	W	141716974	FB	3,9,15,21,27,33 39,45,51,57,63,69
2	OLDALFAL ZOM JOBB FCSNY BARNÁ	sap	W5014200697495		
2	SEITENWAND RE. EM KIESEL M.LOCH.	W	141716934	FB	4,10,16,22,28,34 40,46,52,58,64,70
2	OLDALFAL ZOM JOBB FCSNY KAVICS	sap	W5014200693495		
2	SEITENWAND RE. EM SCHWARZ M.LOCH.	W	141716944	FB	5,11,17,23,29,35 41,47,53,59,65,71
2	OLDALFAL ZOM JOBB FCSNY FEKETE	sap	W5014200694495		
2	SEITENWAND RE. CNS M.LOCH.	W	141716903	FB	6,12,18,24,30,36 42,48,54,60,66,72
2	OLDALFAL JOBB FCSNY CNS	sap	W5014200690396		
3	BLENDE F.KOHLEWAGEN EM. WEISS	W	151711900	UA	1,7,13,19,25,31 37,43,49,55,61,67
3	FIÓKBURKOLAT HEG ZOM FEHÉR	sap	W5015110190095		
3	BLENDE F.KOHLEWAGEN EM. ANTRAZIT M.	W	151711908	UA	2,8,14,20,26,32 38,44,50,56,62,68
3	FIÓKBURKOLAT HEG ZOM ANTRAZIT METAL	sap	W5015110190895		
3	BLENDE F.KOHLEWAGEN EM. BRAUN	W	151711907	UA	3,9,15,21,27,33 39,45,51,57,63,69
3	FIÓKBURKOLAT HEG ZOM BARNÁ	sap	W5015110190795		

POS.	ARTIKELBEZEICHNUNG		ARTIKEL-NR.	PREIS-	TYP(EN)
Ssz.	MEGNEVEZES		KÓDSZÁM	GRUPPE	TÍPUS(OK)
3	BLENDE F.KOHLEWAGEN EM. KIESEL	W	151711903	UA	4,10,16,22,28,34 40,46,52,58,64,70
3	FIÓKBURKOLAT HEG ZOM KAVICS	sap	W5015110190395		
3	BLENDE F.KOHLEWAGEN EM. SCHWARZ	W	151711904	UA	5,11,17,23,29,35 41,47,53,59,65,71
3	FIÓKBURKOLAT HEG ZOM FEKETE	sap	W5015110190495		
3	BLENDE F.KOHLEWAGEN CNS	W	151718101	YA	6,12,18,24,30,36 42,48,54,60,66,72
3	FIÓKBURKOLAT CNS	sap	W5015100810196		
4	SOCKELRAHMEN PLACK SCHWARZ H=30cm	W	141710600	EB	1-36,
4	LÁBAZAT KERET HEG PORFESTETT FEKETE 30mm	sap	W5014210060094		
4	SOCKELRAHMEN PLACK SCHWARZ H=80cm	W	141710610	EB	37-72,
4	LÁBAZAT KERET HEG PORFESTETT FEKETE 80mm	sap	W5014210061094		
5	BLENDE F.HEIZTÜR AUSEN EMAILIERT WEISS W1-40	W	141711200	DB	1,7,13,19,25,31 37,43,49,55,61,67
5	TÜZ AJTÓ BURKOLAT KÜLSŐ ZOM. FEHÉR W1-40	sap	W5014210120095		
5	BLENDE F.HEIZTÜR AUSEN EMAILIERT ANTRAZIT M. W1-40	W	141711208	DB	2,8,14,20,26,32 38,44,50,56,62,68
5	TÜZ AJTÓ BURKOLAT KÜLSŐ ZOM. ANTRAZIT METAL W1-40	sap	W5014210120895		
5	BLENDE F.HEIZTÜR AUSEN EMAILIERT BRAUN W1-40	W	141711207	DB	3,9,15,21,27,33 39,45,51,57,63,69
5	TÜZ AJTÓ BURKOLAT KÜLSŐ ZOM. BARNÁ W1-40	sap	W5014210120795		
5	BLENDE F.HEIZTÜR AUSEN EMAILIERT KIESEL W1-40	W	141711203	DB	4,10,16,22,28,34 40,46,52,58,64,70
5	TÜZ AJTÓ BURKOLAT KÜLSŐ ZOM. KAVICS W1-40	sap	W5014210120395		
5	BLENDE F.HEIZTÜR AUSEN EMAILIERT SCHWARZ W1-40	W	141711204	DB	5,11,17,23,29,35 41,47,53,59,65,71
5	TÜZ AJTÓ BURKOLAT KÜLSŐ ZOM. FEKETE W1-40	sap	W5014210120495		
6	HERDRAHMEN CNS	W	141710180	DB	ALLE
6	TÜZHELYKERET CNS HEG	sap	W5014210180096		
7	HERDSTANGE RUND (STYLE) CNS	W	151713800	VA	1-18, 37-54,
7	KORLÁT CNS CSŐ HEG	sap	W5015110380096		
7	HERDSTANGE BLECH (TREND) CNS	W	151711700	VA	19-36, 55-72,
7	KORLÁT ÍVES CNS LEMEZ HEG	sap	W5015110170096		
8	ROHRNIET D10 x 0,5 x 30	W	144710099	AA	ALLE
8	CSÖSZEGECS	sap	112322		
9	RAUCHLOCHDECKEL D154 EM. WEISS	W	462111610	JA	1,7,13,19,25,31 37,43,49,55,61,67
9	FÜSTNYÍLÁS FEDÉL ZOM. FEHÉR D154	sap	W2462111610		



POS.	ARTIKELBEZEICHNUNG		ARTIKEL-NR.	PREIS-	TYP(EN)
Ssz.	MEGNEVEZES		KÓDSZÁM	GRUPPE	TÍPUS(OK)
9	RAUCHLOCHDECKEL D154 EM. ANTRAZIT M.	W	151712803	LA	2,8,14,20,26,32 38,44,50,56,62,68
9	FÜSTNYILÁS FEDÉL ZOM. ANTRAZIT METAL D154	sap	W5015101280395		
9	RAUCHLOCHDECKEL D154 EM. BRAUN	W	151712802	JA	3,9,15,21,27,33 39,45,51,57,63,69
9	FÜSTNYILÁS FEDÉL ZOM. BARNA D154	sap	W5015101280295		
9	RAUCHLOCHDECKEL D154 EM. KIESEL	W	120111610	JA	4,10,16,22,28,34 40,46,52,58,64,70
9	FÜSTNYILÁS FEDÉL ZOM. KAVICS D154	sap	W2120111610		
9	RAUCHLOCHDECKEL D154 EM. SCHWARZ	W	120111630	JA	5,11,17,23,29,35 41,47,53,59,65,71
9	FÜSTNYILÁS FEDÉL ZOM. FEKETE D154	sap	W2120111630		
9	RAUCHLOCHDECKEL D154X4 CNS	W	151712801	LA	6,12,18,24,30,36 42,48,54,60,66,72
9	FÜSTNYILÁS FEDÉL D154x4 CNS	sap	W5015101280199		
10	ABGASSTUTZEN D:120 L=64	W	128710019	IA	ALLE
10	FÜSTCSONK D120 L64	sap	W5016013192099		
14	KOCHPLATTE 8X521X332	W	151712100	GB	1-6, 13-24, 31-42, 49-60, 67-72,
14	FÖZŐLAP HEG. 8X521X332	sap	W5015110210096		
14	CERANPLATTE 4X522X333	W	151714196	LB	7-12, 25-30, 43-48, 61-66,
14	CERANLAP 4X522X333	sap	124196		
15	KOCHLOCHRING STAHL D200X8	W	151718900	NA	1-6, 19-42, 37-42, 55-60,
15	FÖZŐLAP BETÉT D200x8	sap	W5015100890099		
15	KOCHLOCHRING CERAN D200X4	W	151714197	CB	13-18, 31-36, 49-54, 67-72,
15	CERANBETÉT D200x4	sap	124197		
16	STRALSCHUZZBLECH VORNE LACK SCHWARZ	W	141711170	JA	ALLE
16	HÓVÉDŐLEMEZ ELSŐ FEST FEK	sap	W5014201170094		
17	STELLSCHRAUBE M8X70	W	151715544	AA	1-36,
17	ÁLLÍTÓ CSAVAR M8x70	sap	125544		
17	STELLSCHRAUBE M8X120	W	151716062	AA	37-72,
17	ÁLLÍTÓ CSAVAR M8x120	sap	126062		
18	MUTTER FÜR STELSCHRAUBE M8	W	151714029	AA	ALLE
18	ZÁRT ANYA ÁLLÍTÓCSAVARHOZ M8	sap	104029		
19	HALTERBLECH FÜR RAUCHLOCHDECKEL SCHWARZ	W	151712700	FA	ALLE
19	FÜSTNYILÁS FEDÉL RÖGZÍTŐ FEST FEK	sap	W5015101270094		

POS.	ARTIKELBEZEICHNUNG		ARTIKEL-NR.	PREIS-	TYP(EN)
Ssz.	MEGNEVEZES		KÓDSZÁM	GRUPPE	TIPUS(OK)
22	KOCHLEWAGEN GESCHW.	W	141711050	QA	ALLE
22	FIÓK HEG	sap	W5014210500096		
23	DICHTUNGSBAND F.HEIZTÜRGLAS L=980X2X8	W	151716066	GA/m	ALLE
23	TÖMITŐSZALAG TÜZELŐAJTÓ ÜVEGHEZ L=980x2x8	sap	126066		
24	GRIFF F. KOCHLEWAGEN CNS	W	151710138	MA	ALLE
24	FIOK FOGANTYU CNS	sap	W5015101380099		
25	DÜBELSCHRAUBE M8X8X8	W	198715051	AA	ALLE
25	CSAPOS CSAVAR M8X8X8	sap	108369		
26	GRIFF F.HEIZTÜR RUND (STYLE) CNS	W	151713200	XA	1-18, 37-54,
26	AJTÓ FOGANTYÚ CSŐ HEG CNS	sap	W5015110320096		
26	GRIFF F.HEIZTÜR GEBOGEN (TREND) CNS RE	W	151715300	TA	19-36, 55-72,
26	AJTÓ FOGANTYÚ ÍVELT LEMEZ CNS JOBB HEG	sap	W5015110530096		
27	ANSATZSCHRAUBE M6x10,5x6	W	198717030	EA	ALLE
27	ZÁRTENGELY	sap	W5018200170070		
28	BEFESTIGUNG F.SCHAUGLAS STFAL1	W	198715021	EA	ALLE
28	ÜVEGRÖGZITŐ STFAL1	sap	W5005401420097		
29	ROBAX 290X240X4 AUSEN/INNEN	W	151714199	WA	ALLE
29	TÜZELŐAJTÓ ÜVEG KÜLSŐ / BELSŐ 290X240X4	sap	124199		
30	BLLENDE F.HEIZTÜR INNEN RE LACK SCHWARZ	W	151711400	VA	ALLE
30	TÜZ.AJTÓ BELSŐ BURK FEST FEK J	sap	W5015110140094		
31	STEIN F.KOCHPLATTE VO/HI 30X118X284	W	151714365	MA	ALLE
31	VERMICULIT FŐZŐLAP HÖVÉDŐ ELSŐ-HÁTÓSÓ 30X118X284	sap	124365		
32	STEIN F.KOCHPLATTE MITTE 30X222X284	W	151714364	RA	ALLE
32	VERMICULIT FŐZŐLAP HÖVÉDŐ KÖZÉPSŐ 30X222X284	sap	124364		
33	STEIN ABGASFÜHRUNG HINTEN 30X210X320	W	151714326	NA	ALLE
33	SAMOTT LÁNGTERELŐ HÁTÓSÓ IDOM 32X210X320	sap	124326		
34	STEIN ABGASFÜHRUNG VORNE 32X85X320	W	151714327	KA	ALLE
34	SAMOTT LÁNGTERELŐ ELSŐ IDOM 32X85X320	sap	124327		
35	DECKBLECH F.STEIN	W	151711310	LA	ALLE
35	TAKARÓ LEMEZ TÉGLÁHOZ	sap	W5015101310099		

POS. Ssz.	ARTIKELBEZEICHNUNG MEGNEVEZES		ARTIKEL-NR. KÓDSZÁM	PREIS- GRUPPE	TYP(EN) TÍPUS(OK)
36	DICHTSCHNUR F.HERDPLATTE D12 L=1550	W	011260003	JA/m	ALLE
36	TÖMÍTŐZSINÓR TŰZHELYLAPHOZ D12 L=1550	sap	101116		
37	STEIN HINTEN OBEN 32X156X320	W	151714323	MA	ALLE
37	SAMOTT HÁTSÓ FELSŐ IDOM 32X156X320	sap	124323		
38	HALTERBLECH F.STEIN CNS RE/LI	W	151715500	FA	ALLE
38	TÉGLARÖGZÍTŐ LEMEZ CNS JOBB / BAL	sap	W5015100550099		
39	STEIN SEITE II. 32X185X255	W	151714324	MA	ALLE
39	SAMOTT OLDALSÓ II. IDOM 32X185X255	sap	124324		
40	STEIN SEITE I. 32X183X255	W	151714325	MA	ALLE
40	SAMOTT OLDALSÓ I. IDOM 32X183X255	sap	124325		
41	STEIN HINTEN UNTEN 32X161X320	W	151714322	KA	ALLE
41	SAMOTT HÁTSÓ ALSÓ IDOM 32X161X320	sap	124322		
42	ROSTRELING LACK.SCHWARZ GG	W	151715000	KA	ALLE
42	PARÁZSFOGO ÖV FESTETT FEK	sap	W5015100500084		
43	ROST LACK. SCHWARZ GG	W	151714900	QA	ALLE
43	ROSTÉLY ÖV FEST FEK	sap	W5015100490084		
44	STRAHLSUTZBLECH VORNE RE GESCHW.	W	151713600	JA	ALLE
44	HÖVÉDŐ LEMEZ ELSŐ JOBB HEG	sap	W5015110360096		
44	STRAHLSUTZBLECH VORNE LI GESCHW.	W	151713601	JA	ALLE
44	HÖVÉDŐ LEMEZ ELSŐ BAL HEG	sap	W5015110360196		
45	STRAHLSUTZBLECH VORNE GESCHW.	W	151714800	HA	ALLE
45	HÖVÉDŐ LEMEZ ELSŐ HEG	sap	W5015110480096		
46	HALTERBLECH F.SCHUTZSTEIN LACK.SCHWARZ	W	151717100	DA	ALLE
46	TÉGLATARTÓ SZIGETELŐ IDOMHOZ FEST FEK	sap	W5015101710094		
47	STEIN SCHUTZSTEIN 30X140X130	W	151715045	KA	ALLE
47	VERMICULIT SZIGETELŐ IDOM 30X140X130	sap	125045		
48	STEIN SCHUTZSTEIN F.ABGASSTUTZEN 30X130X480	W	151715291	PA	ALLE
48	VERMICULIT SZIG.LAP FÜSTCSONKHOZ 30X130X480	sap	125291		
49	UMLENKBLECH GESCHW. LACK.SCHWARZ ALA ER.DU: W5015110560096	W	151715600	PA	ALLE
49	KIVEHETŐ FÜSTTERELŐ HEG FEST FEK	sap	W5015110560094		
49	UMLENKBLECH GESCHW. CNS	W	151715610	UA	ALLE
49	KIVEHETŐ FÜSTTERELŐ CNS HEG	sap	W5015110560096		

POS. Ssz.	ARTIKELBEZEICHNUNG MEGNEVEZES		ARTIKEL-NR. KÓDSZÁM	PREIS- GRUPPE	TYP(EN) TIPUS(OK)
50	ASCHE F.EINHEIZHILFE LACK SHWARZ	W	141718100	HA	ALLE
50	BEGYÚJTÁS SEG.TENGELY HEG. FEST FEK	sap	W5014210810094		
51	LUFTRÖSETTE F.SEKUNDÄRLUFT GG LACK SCHWARZ	W	119710027	HA	ALLE
51	SZABÁLYZÓ LAP ÖV FEST	sap	W1100290000		
52	ANHEIZKLAPPENLAGER LACK SCHWARZ	W	119710026	HA	ALLE
52	SZABÁLYZÓ KERET FEST FEK	sap	W1100280000		
53	BLINDDECKEL	W	160116102	KA	ALLE
53	(K140)VAKFEDÉL	sap	W2160116102		
54	ASCHEKASTEN GESCHW.	W	151710000	NA	ALLE
54	HAMULÁDA HEG	sap	W5015101000096		
55	SUTZBLECH UNTEN	W	151711210	KA	ALLE
55	ALSÓ SZIGETELŐ LEMEZ	sap	W5015101210099		
56	HERDBODEN DECKBLECH GESCHW.	W	151711055	JA	ALLE
56	FENÉKLEMEZ LEZÁRÓ HEG	sap	W5015110550096		
58	FUSS VORNE LACK.SCHWARZ	W	151712000	GA	ALLE
58	ELSŐ LAB FEST FEK	sap	W5015100200094		
59	Z-SCHIENE GESCHW. RE.F.KOHLEWAG	W	151713700	OA	ALLE
59	FIÓKSÍNPÁR JOBB	sap	W5015110370096		
59	Z-SCHIENE GESCHW. LI.F.KOHLEWAG	W	151713701	OA	ALLE
59	FIÓKSÍNPÁR BAL	sap	W5015110370196		
61	RÜCKWAND	W	141711800	NA	ALLE
61	HÁTFAL	sap	W5014201180099		
62	STANGE F.EINHEIZHILFE 2.	W	141710400	MA	ALLE
62	BEGYÚJTÁS SEGITŐ RÚD 2	sap	W5014201040099		
63	SPANNUNGSFEDER	W	101719045	IA	ALLE
63	HÚZÓRUGÓ	sap	123069		
69	SPRENGRING F.TÜRGRIF M8	W	151714473	AA	ALLE
69	RUGÓS ALÁTÉT AJTÓFOGANTYÚHOZ M8	sap	104473		
70	SCHLOSS GESCHW.LACK.SCHWARZ	W	151713100	JA	ALLE
70	ZÁRCAPTARTÓ HEG FEST FEK	sap	W5015110310094		

