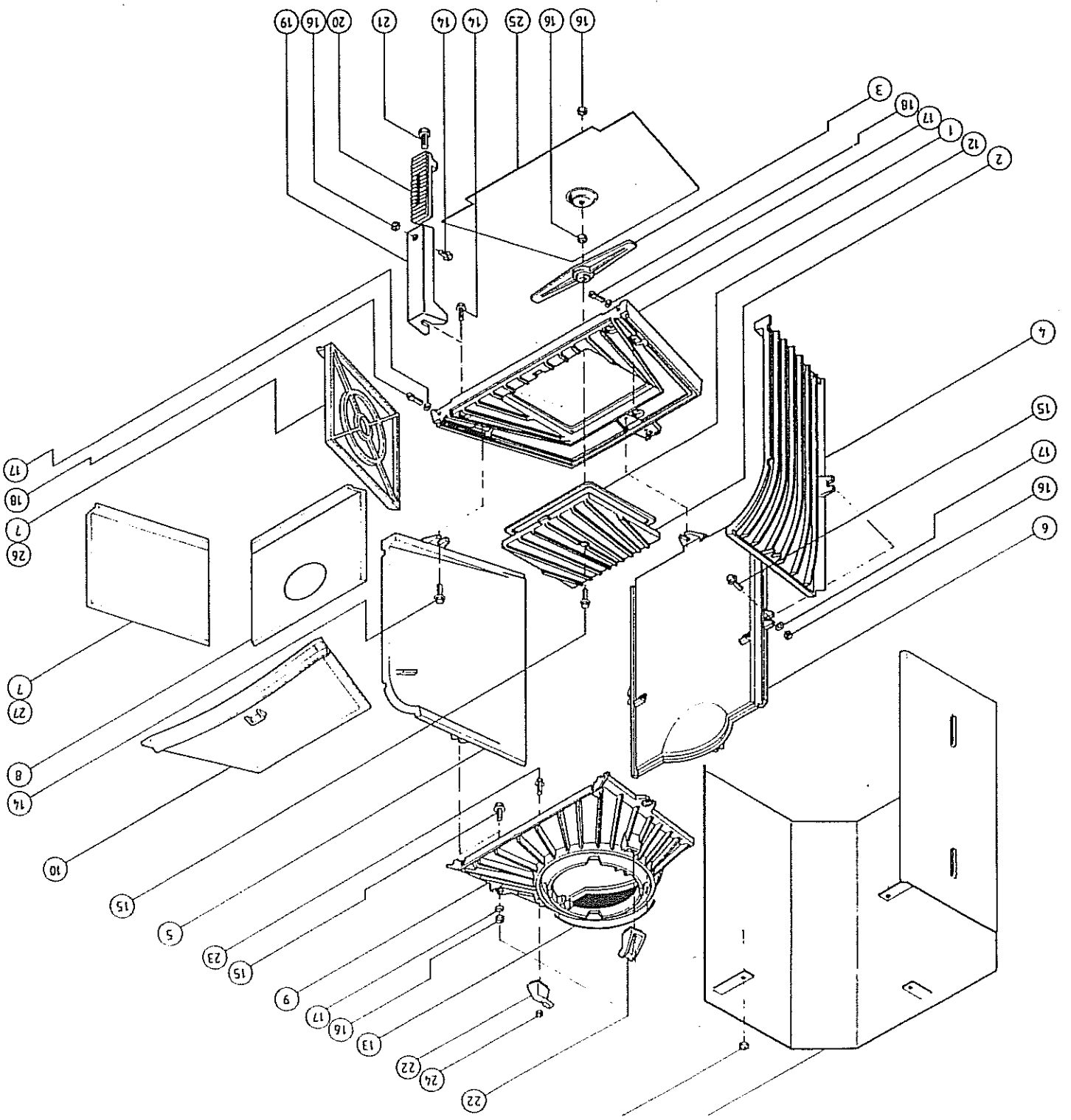


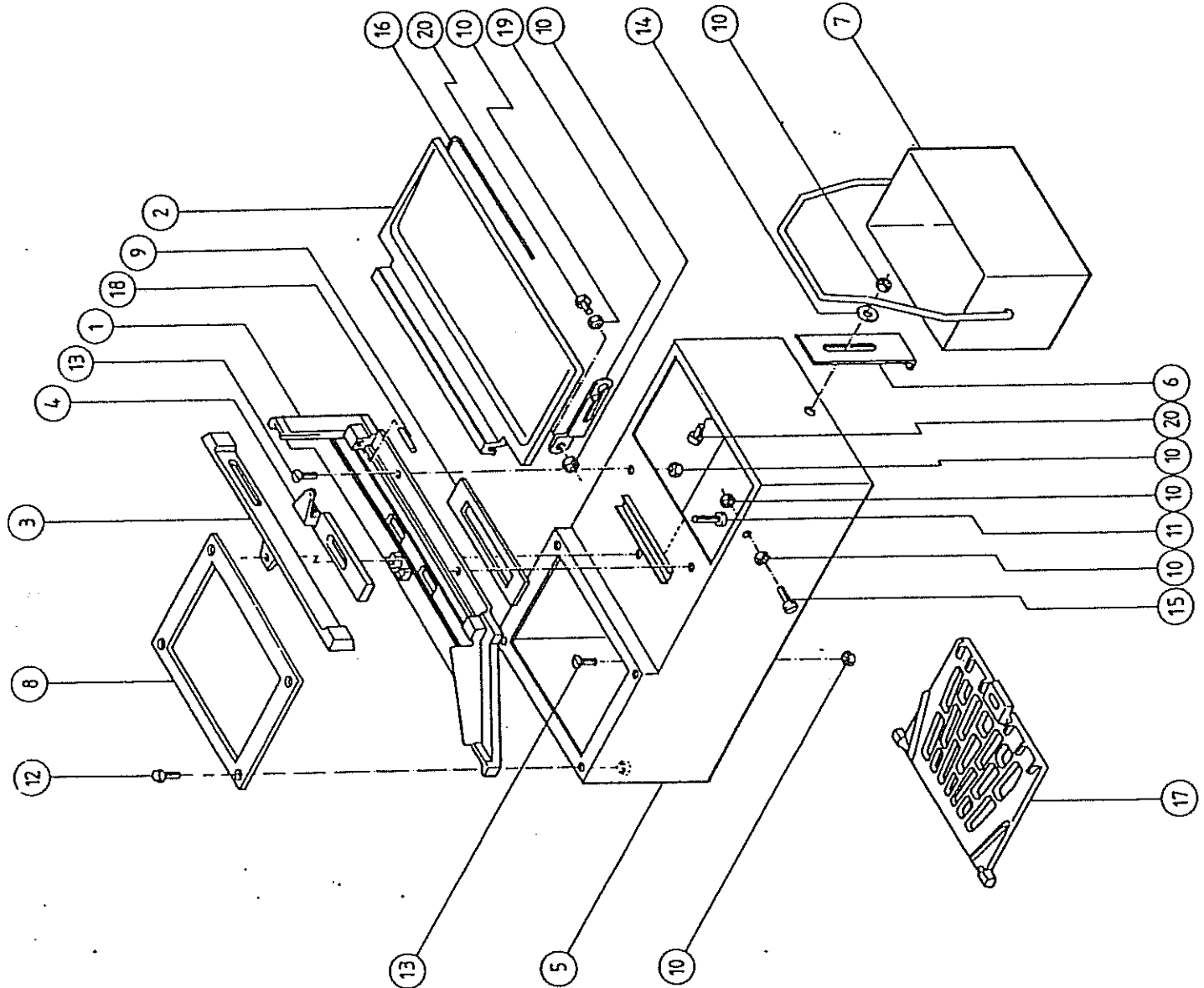
11.16.19.15.16.19
 Kammere 5
 Skive 1
 Skive 2
 Skive 3

s JØTUL	Tryk: Høllgaard, Fredensborg
	MAY 1987
DEL-LISTE	SYSTEM 80 BRENNKAMMER

POS. NR.	KAT. NR.			BENEVNELSE
	SH	SL	RH	
1	340721	340722	340723	SYSTEM 80 BRENNKAMMER
2	102382	102382	102382	Bunnplate
3	102383	102383	102383	Bunnbæst
4	101861	102379	101861	Travers
5	102376	102380	102396	Sidestykke venstre
6	102377	102381	102395	Sidestykke høyre
7	102378	102373	102378	Bakstykke
8	102374	102374	—	Brennplate side
9	102384	102384	102522	Brennplate bak
10	102375	102375	102384	Topplate
11	151940	151942	102519	Høyv
12	126115	126115	151940	Platemantel
13	126173	126173	126115	Pakn. i. lopp Ø38" x 140
14	117099	117099	126173	Skrue i. lopp Ø38" x 140
15	117139	117139	117099	Skrue krave M6 x 25
16	116832	116832	117139	Skrue krave M6 x 35
17	120084	120084	116832	Mutter M6
18	117549	117549	120084	Skive rund Ø18 x 06,4 x 1,9
19	101857	101857	117549	Skrue unbraco M6 x 25
20	101858	101858	101857	Ben
21	116881	116881	101858	Skjulestykke i. ben
22	102427	102427	116881	Skrue 6k M10 x 35 Din 558
23	116654	116654	102427	Klemjern
24	117004	117004	116654	Skrue 6k M6 x 30
25	126286	126286	117004	Mutter M6
26	—	—	126286	Isolasjonsplate
27	—	—	102527	Brennplate side venstre
			102526	Brennplate side høyre

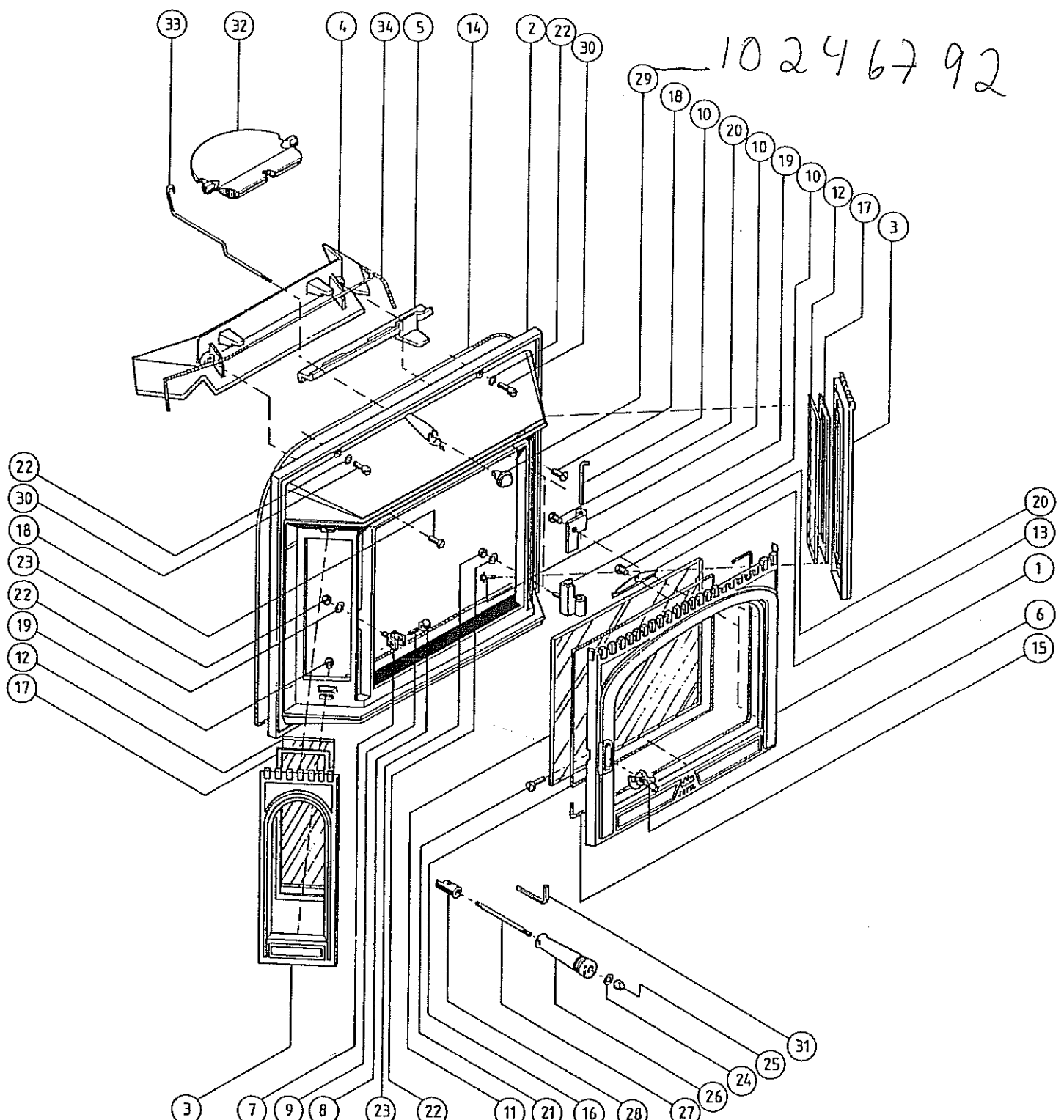


POS. NR.	KAT. NR.	BENEYNELSE
		ASKETØMMING UTVENDIG
1	340731	Utløysingsplate
2	102455	Askeiuke
3	102452	Frontlist
4	102454	Ventill
5	102453	Kapsel
6	126144	Foi
7	126145	Askebatte
8	126143	Pakning stor
9	126169	Pakning liten
10	126170	Mutter, M6
11	116832	Skrue seksk. h. M6 x 40
12	116873	Skrue seksk. h. M6 x 16
13	116888	Skrue seksk. h. M6 x 10
14	116892	Skrue rund Ø18 x Ø6,4 x 1
15	120004	Skrue syl.h. M6 x 16
16	116839	Skrue syl.h. M6 x 16
17	126202	Pakningsnor Ø17 x 500
18	102420	Fyrrist
19	124692	Dubb
20	126235	Stette for lokk
	117117	Skrue 6k mkrave M6 x 20



JØTUL	Trykk Møllegaard, Fredrikstad
	SEPTEMBER 1987
DEL-LISTE	ASKETØMMING UTV. SYSTEM 80

10246792



POS. NR.	KAT. NR.		BENEVENELSE
	H	L	
1	340724	340725	SYSTEM 80 DORSETT PRESTIGE
2	102432	102432	Dør
3	102423	102431	Dørramme
4	102419	102433	Sideløst
5	102428	102428	Luliferem
6	102418	102418	Stødværntul
7	482497	482497	Dørslå 126443
8	128108	128108	Brakett
9	128109	128109	Hylse
10	128110	128110	Pinne
11	151941	151941	Hængsel komplet
12	126112	126165	Glass for dør
13	126113	126166	Glass for sideløst
14	126111	126011	Glassfors
15	126159	126011	Glassfors
16	126160	126176	Pakn. dør/ramme 1/2" x 2030
17	126161	126177	Pakn. dør/ramme 1/2" x 1850
18	126114	126178	Pakn. dør 07 x 1270
19	117586	126167	Pakn. glass dør 04 x 1310
20	117585	117586	Pakn. glass sideløst
21	117585	117586	Skive sønk. h. positivt M6 x 40
22	117585	117586	Skive sønk. h. positivt M6 x 16
23	117585	117586	Skive sønk. h. positivt M6 x 10
24	117514	117514	Skive rind Ø18 x 05,4 x 1,6
25	117515	117515	Skive rind Ø18 x 05,4 x 1,6
26	117515	117515	Muller rund Ø4 mess.
27	126047	126047	Muller rund Ø4 mess.
28	126048	126048	Håndtak 116
29	126111	126111	Skrue håndtak
30	117549	117549	Hylse for håndtak
31	128179	128179	Knott for spjæld
32	102421	102421	Skrue unbraco M8 x 25
33	126115	126115	Unbracoknelt NV 5
34	126296	126296	Sjæld

APP 7.
152079

DEL-LISTE

3 JØTUL

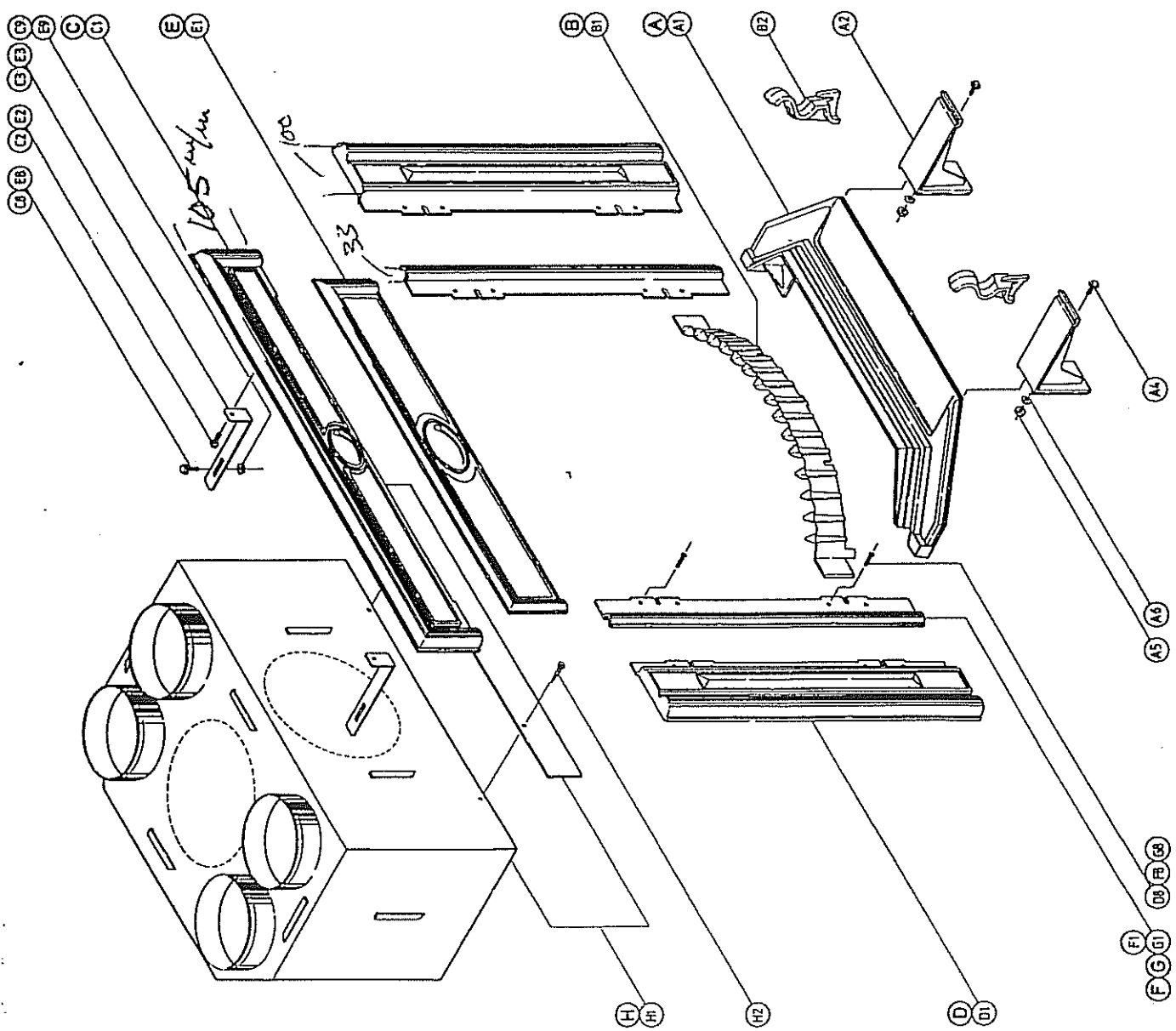
SYSTEM 80
DORSETT PRESTIGE

Typ:
Møbelgarn. Fremstillet
MAY 1987

POS. NR.	PRESTIGE STANDARD	KAT.		BENEYNELSE
		CLASSIC	EXCLUSIVE	
A	340738	340738	340737	ÅRSKEPPE SORT EMALJE
A1	102523	102528	102591	Årskeppe
A2	102524	-	-	Bakket
A4	117117	-	-	Skrue soksk. m/kv. M6 x 20
A5	116832	-	-	Mutter soksk. M6 DIN 934
A8	120004	-	-	Silve rund #10 x #6,4 x 1,6 DIN 9021
B	340738	-	med/måler	ÅKSELST. M/KLUBBESTOPPER S.E.
B1	102428	-	der -	Åkselst.
B2	102437	-	settet	Klubbstopper

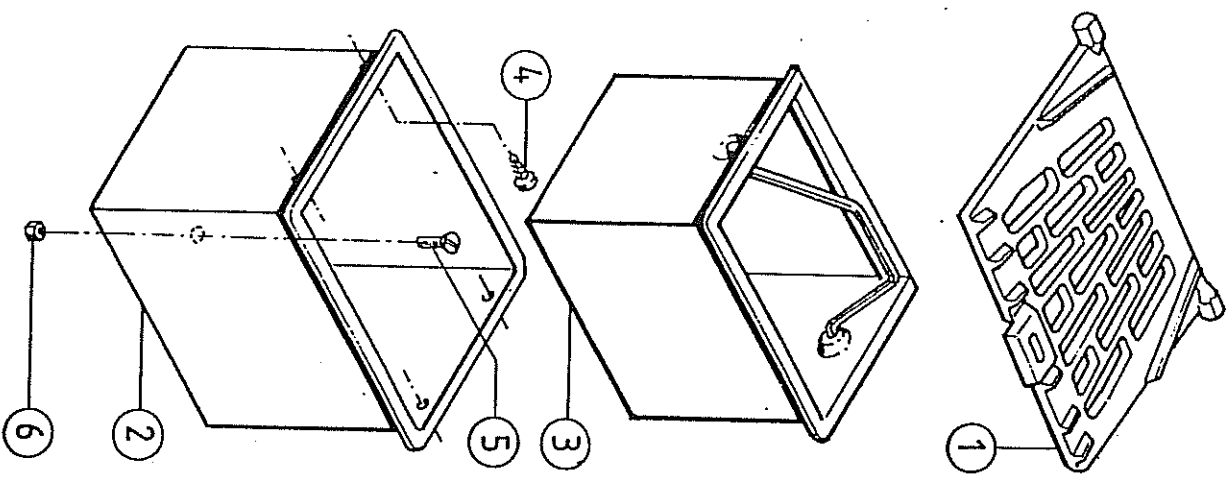
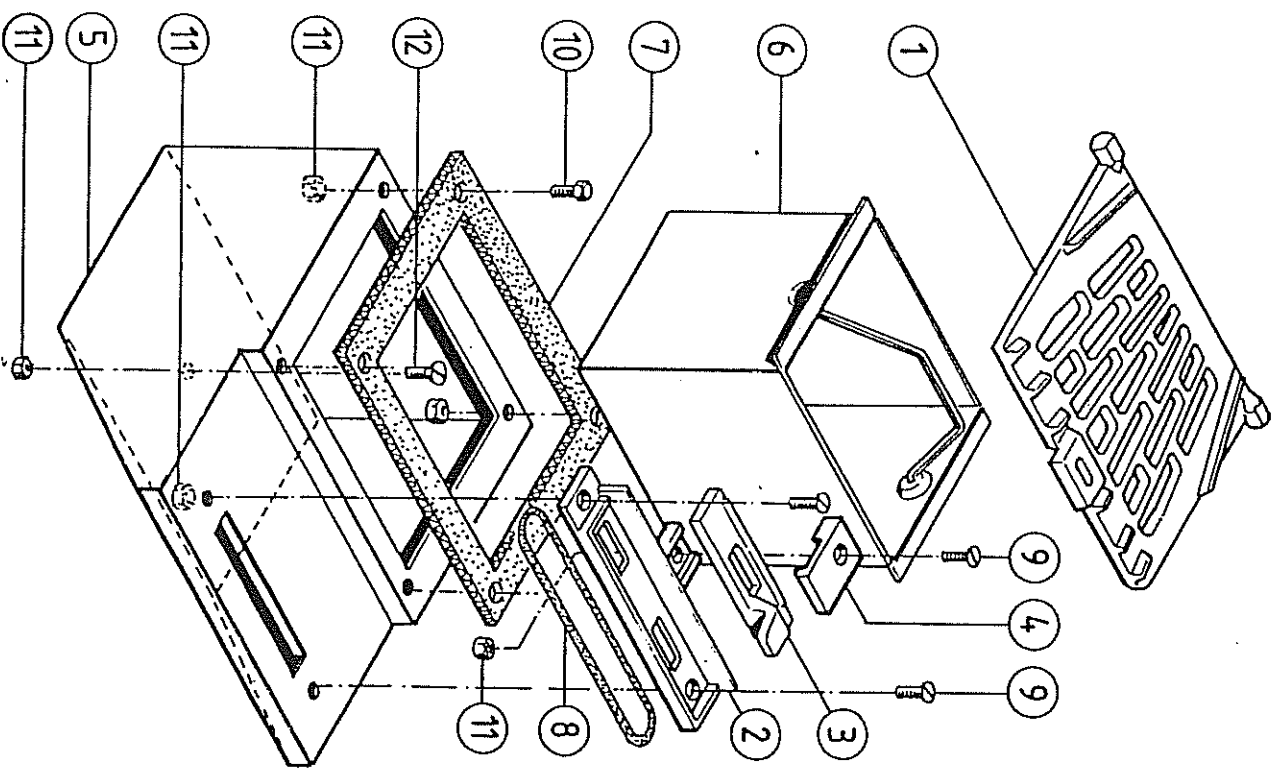
POS. NR.	KAT. NR.	BENEYNELSE	
		KAT.	NR.
C	340741	FRONTANEL TOPP, BRED S.E.	
C1	102444	Frontanel topp, bred	
C2	117129	Skrue soksk. m/kv. M6 x 10	
C3	125280	Fastejern	
C8	117117	Mutter soksk. M6 DIN 934	
C9	116832		
D	340733	FRONTANEL SIDE, BRED HBY S.E.	
D1	102445	Frontanel side, bred	
D8	116895	Skrue soksk. M6 x 20 DIN 953	
E	340742	FRONTANEL TOPP, SMAL S.E.	
E1	102435	Frontanel topp, smal	
E2	117129	Skrue soksk. m/kv. M6 x 10	
E3	125280	Fastejern	
E8	117117	Mutter soksk. M6 DIN 934	
E9	116832		
F	340734	FRONTANEL SIDE, SMAL HBY S.E.	
F1	102520	Frontanel side, smal høy	
F8	116895	Skrue soksk. M6 x 20 DIN 953	
G	340739	FRONTANEL SIDE, SMAL LAV S.E.	
G1	102592	Frontanel side, smal lav	
G8	116895	Skrue soksk. M6 x 20 DIN 953	
H	340743	PLATEKAPPE TOPP	
H1	151965	Platekappe komplett	
H2	117128	Skrue plate positiv 4,2 x 10	

a JØTUL	Tryk: Uddypart, Fredstad
	NOVEMBER 1987
DEL-LISTE	SYSTEM 80 TILLEGGSUTSTYR



340766

340732



POS. NR.	KAT. NR.	BENEVNELSE
1	340766	ASKETØMMING INNV. M/VERTIL. S 80
2	102420	Fyllst
3	102584	Ventilplate
4	102890	Skjerveventill
5	152083	Sperre
6	152056	Kapsel
7	128169	Askeballe
8	140971	Pakningsanor. TNS-187, 4.7
9	116962	Skrue, senkhode M6 x 25
10	117730	Skrue, senkhode M6 x 20
11	116632	Mutter M6
12	116895	Skrue senkhode M6 x 20
1	340732	ASKETØMMING INNV. S 80
2	102420	Prutte
3	151944	Daksel
4	151943	Askeballe
5	110155	Skrue, plate A10 x 5/8
6	116892	Skrue, senkhode M6 x 10
6	116932	Mutter M6

ASJØTUL	
<small>Trykk: Hønsjøen, Fremstad</small>	
MARS 1988	
DEL-LISTE	ASKETØMMING INNV. SYSTEM 80