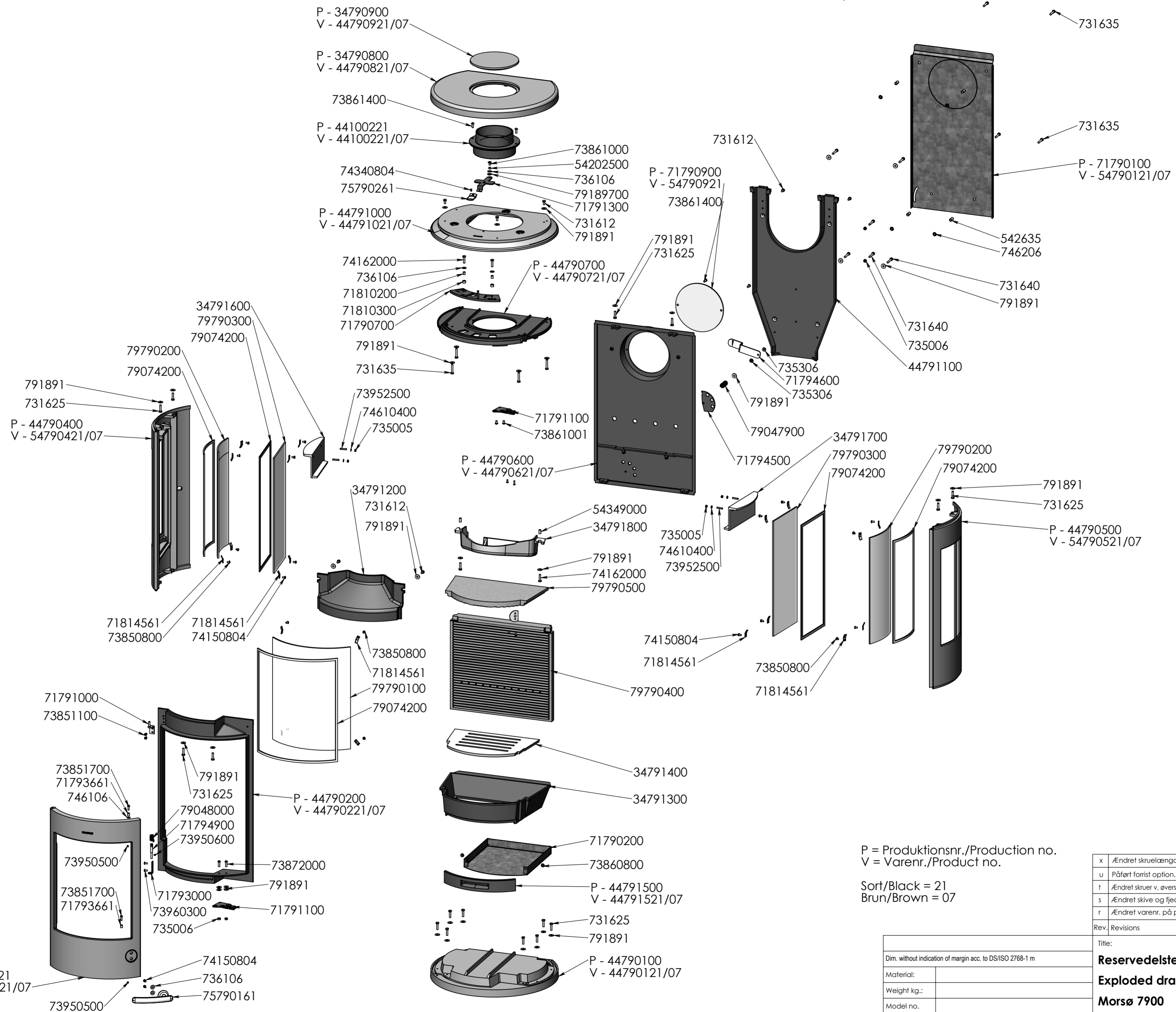




Basic 7900



P = Produktionsnr./Production no.  
V = Varenr./Product no.

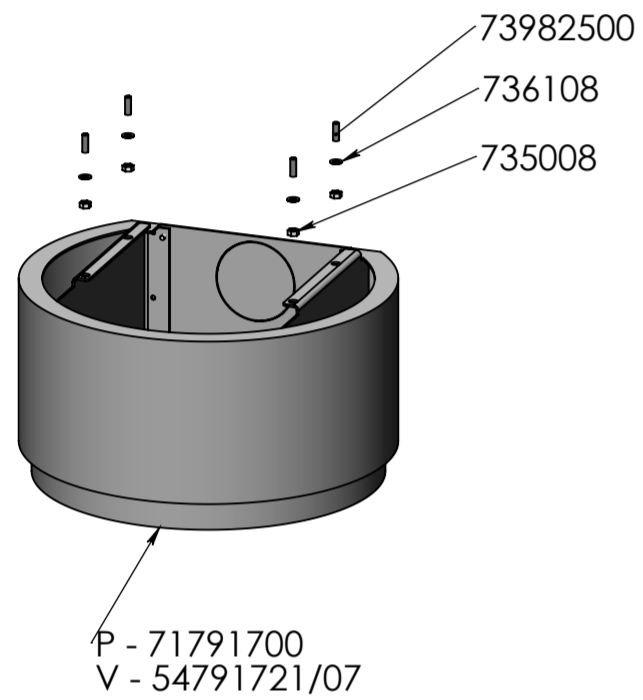
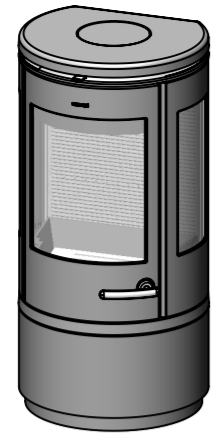
Sort/Black = 21  
Brun/Brown = 07

x	Ændret skruelængde til væghængt.	RSV	03.10.2014
u	Påført forrist option.	RSV	02.05.2014
t	Ændret skrue v. øverste lukketøj + fjernet skiver v. røgskål.	RSV	29.01.2014
s	Ændret skive og fjeder til primærluft.	RSV	07.01.2014
r	Ændret varenr. på plade og pinol skrue	DEK	09.12.2013
Rev.	Revisions	Sign.:	Date:

Title:		Construction:	RSV	07.09.2011
Dim. without indication of margin acc. to DS/ISO 2768-1 m		Released:		
Material:		Format:	<b>A2</b>	
Weight kg.:		Scale:	<b>1:10</b>	
Model no.		Itemno.:		
Drawingtype:		Drawing no.:		
Location of file:	C:\Working\7900 Assembly\3D\ASM	<b>morsø</b>		
		<b>7900-500 x</b>		

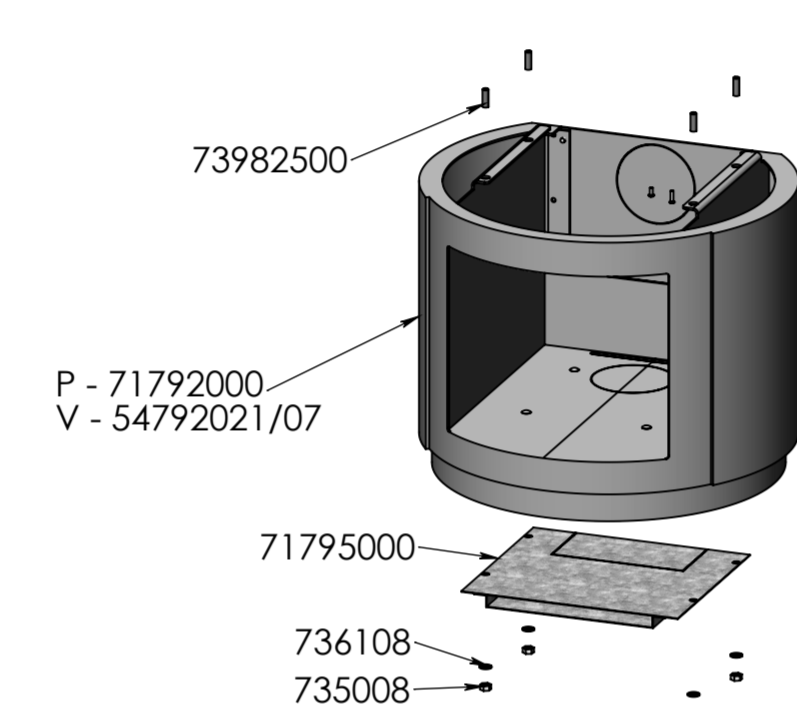
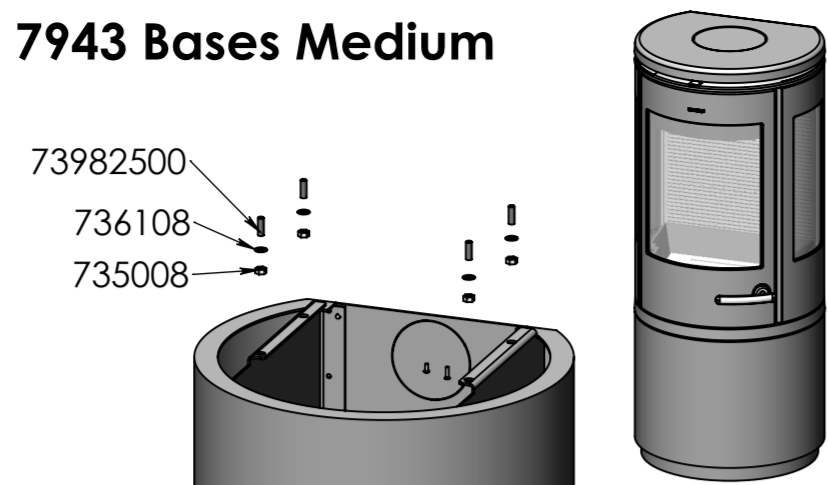
### 7940 Base Low

V - 54791721/07



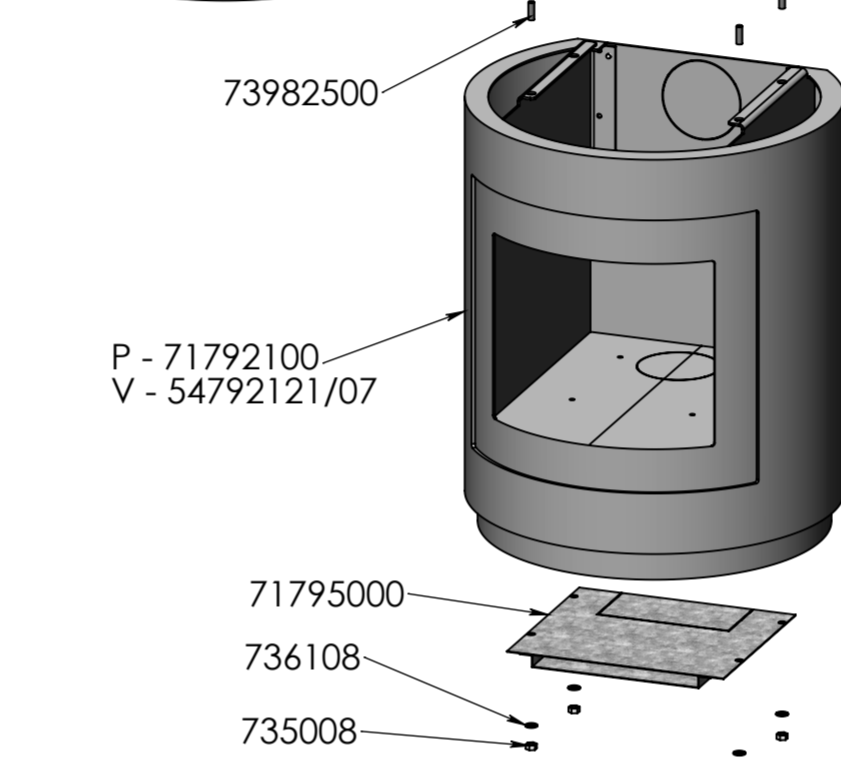
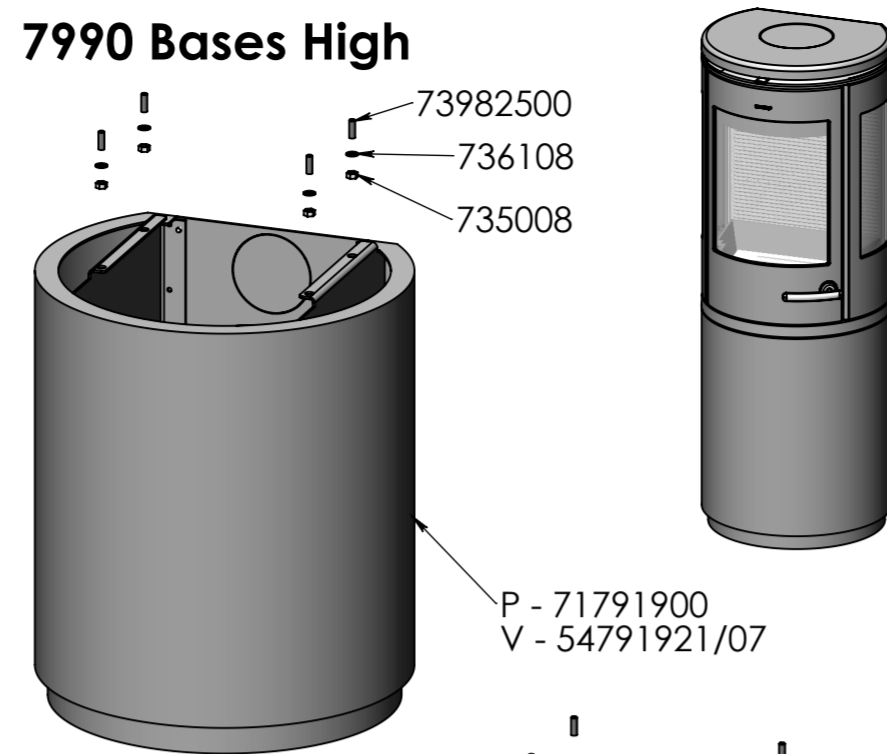
### 7943 Bases Medium

P - 71791800  
V - 54791821/07



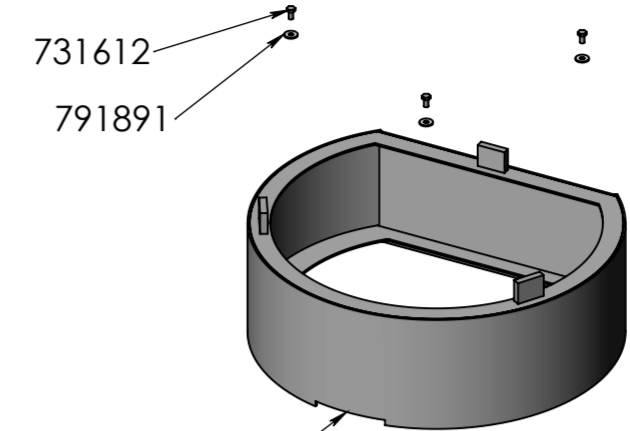
### 7990 Bases High

P - 71791900  
V - 54791921/07

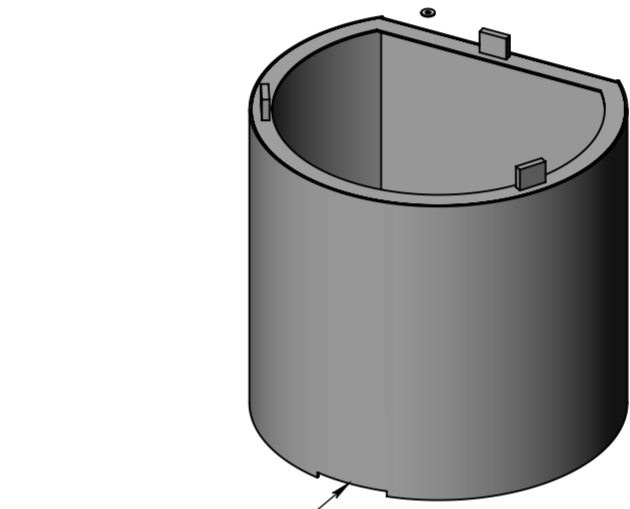


### Option: Top Modules

P - 71792600  
V - 54792621/07

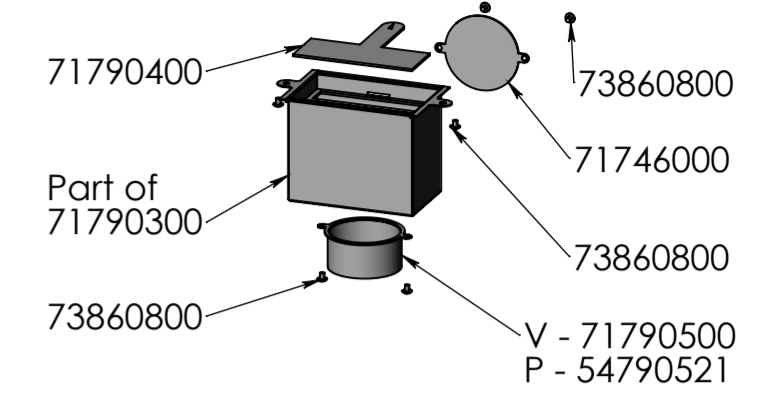


P - 71792700  
V - 54792721/07



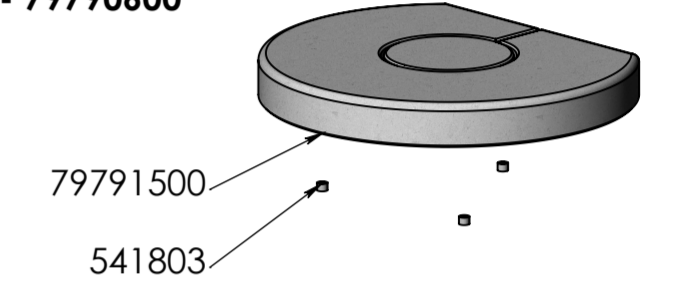
### Option: Fresh Air Box

V - 54793321/07



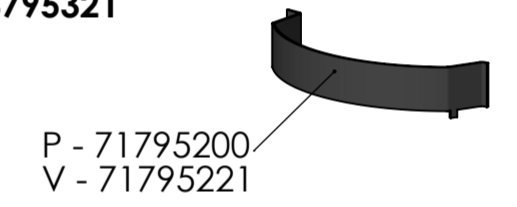
### Option: Soapstone

V - 79790600



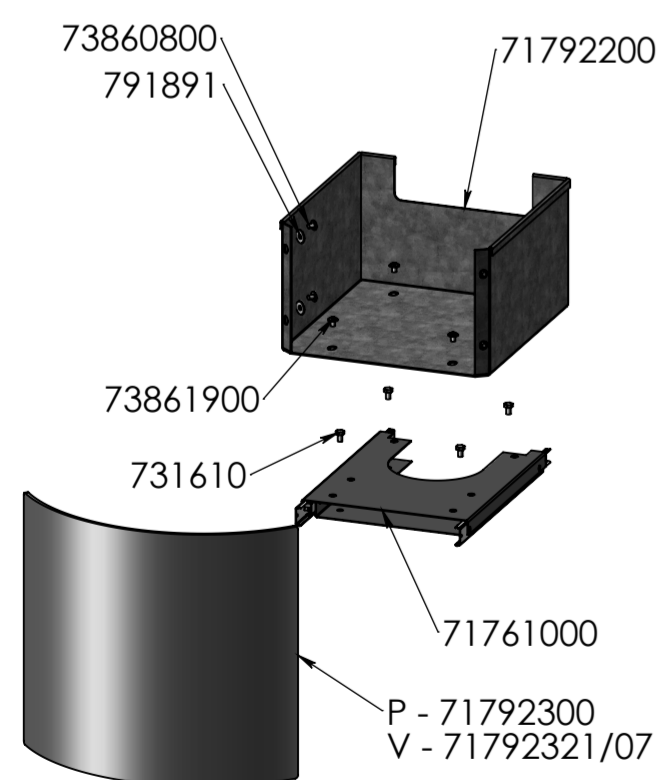
### Option: Front Frame

V - 54795321



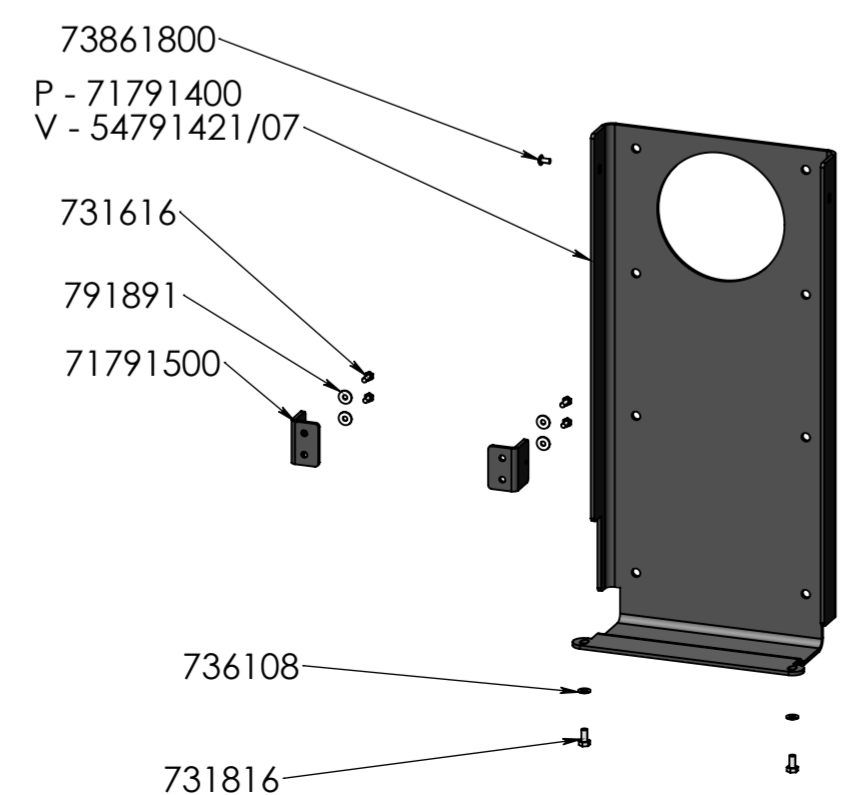
### Option: Drawer

V - 54792321/07



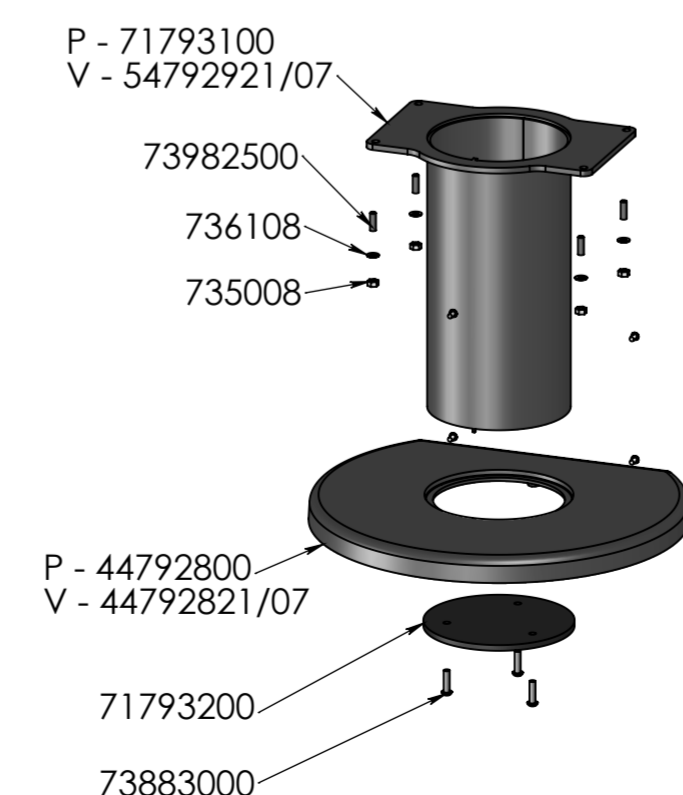
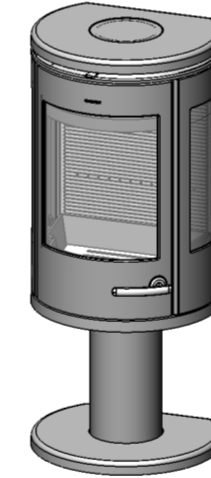
### 7970 Wall Mounted

V - 54791421/07

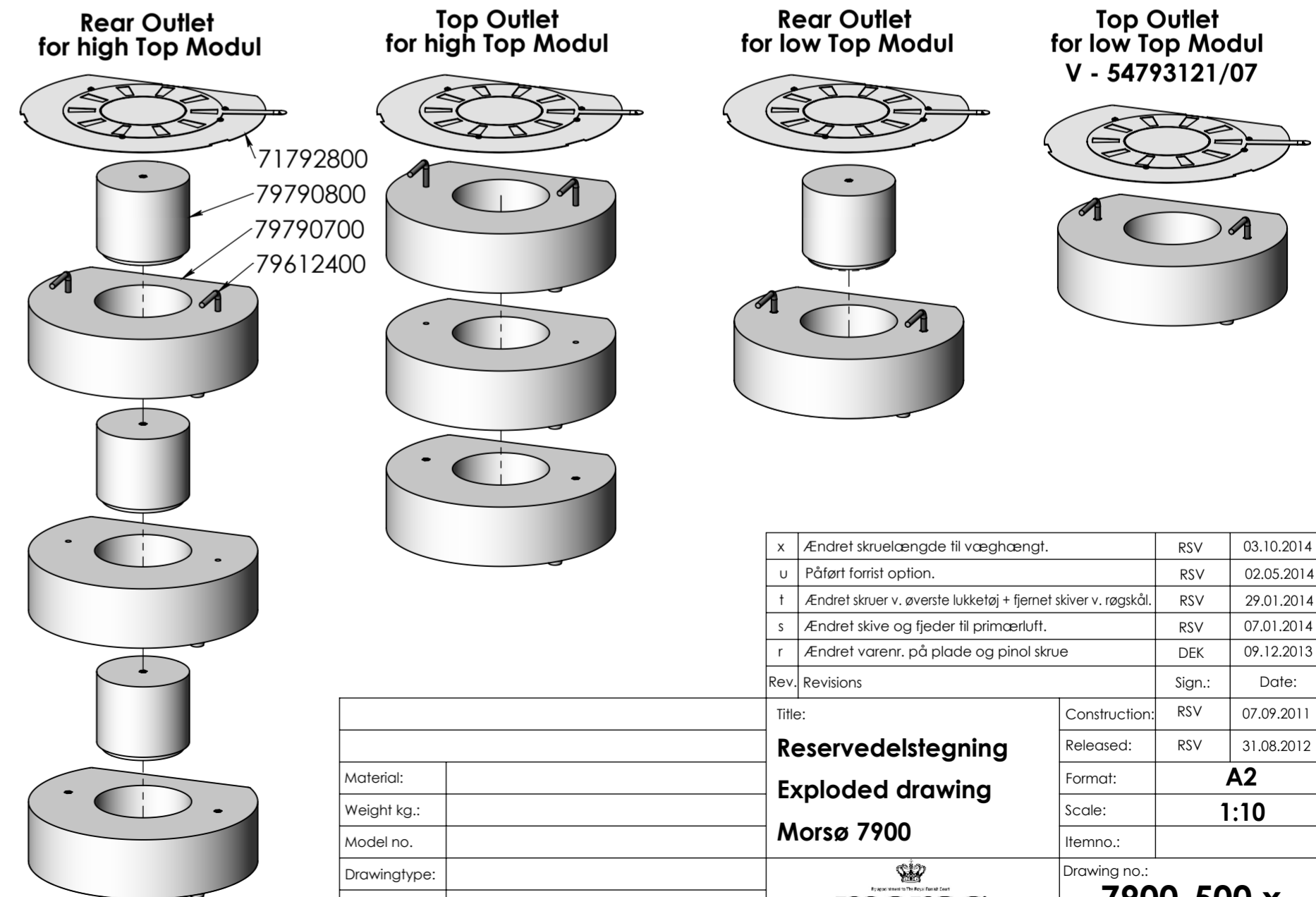


### 7948 Pedestal

V - 54793421/07



### Option: Heat Storage



x	Ændret skruelængde til væghængt.	RSV	03.10.2014
u	Påført forrist option.	RSV	02.05.2014
t	Ændret skrue v. øverste lukketøj + fjernet skiver v. røgskål.	RSV	29.01.2014
s	Ændret skive og fjeder til primærluft.	RSV	07.01.2014
r	Ændret varenr. på plade og pinol skrue	DEK	09.12.2013
Rev.	Revisions	Sign.:	Date:

Title:		Construction:	RSV	07.09.2011
Material:		Released:	RSV	31.08.2012
Weight kg.:		Format:	<b>A2</b>	
Model no.:		Scale:	<b>1:10</b>	
Drawingtype:		Itemno.:		
Location of file:		Drawing no.:	<b>7900-500 x</b>	

This drawing is Morsø Jernstøberi A/S' property and must not be sold, lent or copied without any written authorization from the company.