

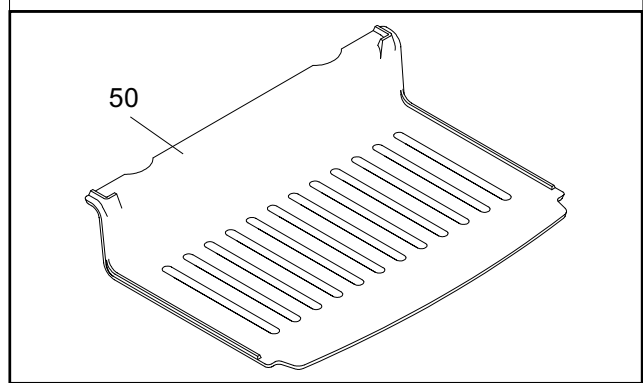
# 4. Spare parts

When ordering spare parts, specify **the stove type** and **serial number**, including the colour index (on the guarantee or identification plate), the name of the part and the part number.

**Example** : Wood stove, ref. **134 08 02**, colour **Y**, top plate **352150 EF**.

N°	Code	Description . . . . .	Type . . . . .	Qty
1	100917	Cam pin . . . . .	12x20 M7 . . . . .	01
2	100939	Axle . . . . .	. . . . .	02
3	110404	Hinge pin . . . . .	6x30 . . . . .	02
4	134258	Bushing . . . . .	. . . . .	01
5	181632	Adhesive rope . . . . .	. . . . .	1,30 m
6	166003	Spring . . . . .	11x15 . . . . .	01
7	808001	ED Hand tool . . . . .	. . . . .	01
8	181607	Ceramic rope . . . . .	Ø 9,5 . . . . .	2,50 m
9	188812	Ceramic glass . . . . .	379x293 . . . . .	01
10	189103	Screw . . . . .	27x8x6 . . . . .	01
11	189825	Screw . . . . .	M 6x5 . . . . .	01
12	205362	Back panel . . . . .	. . . . .	01
13	222556	Flue baffle . . . . .	. . . . .	01
14	237411	60 Reducing plate . . . . .	. . . . .	01
15	259015	Fixing plate . . . . .	. . . . .	04
16	270408	Air control flap . . . . .	. . . . .	01
17	300126	EF Leg . . . . .	. . . . .	02
18	300481	EF Base . . . . .	. . . . .	01
19	301526	EF Door lock . . . . .	. . . . .	01
20	301742	EF Air damper . . . . .	. . . . .	01
21	303718	EF Blanking plate . . . . .	. . . . .	01
22	303860	EF Flue collar . . . . .	. . . . .	01
23	305014	Wall . . . . .	. . . . .	01
24	305212	Wall . . . . .	. . . . .	01
25	306276	EF Back wall . . . . .	. . . . .	01
26	307434	EF Fuel retainer . . . . .	. . . . .	01
27	309228	Grate . . . . .	. . . . .	01
28	309891	EF Front plate . . . . .	. . . . .	01
29	310726	EF R. side panel . . . . .	. . . . .	01
30	310824	EF L. side panel . . . . .	. . . . .	01
31	315607	Air duct . . . . .	. . . . .	01
32	325304	Reducing plate . . . . .	. . . . .	02
33	327903	EF Ash-tray . . . . .	. . . . .	01
34	331104	EF Main door . . . . .	. . . . .	01
35	352150	EF Top plate . . . . .	. . . . .	01
36	406816	Clamp . . . . .	. . . . .	01
37	624042	Ash-pan . . . . .	. . . . .	01
38	162541	Descriptive plate . . . . .	. . . . .	01
39	415504	60 Poker . . . . .	. . . . .	01
40	181619	Ceramic rope . . . . .	Ø 12 . . . . .	1,60 m
41	262607	Heatshield . . . . .	. . . . .	01
42	300127	EF Short leg (optional) . . . . .	. . . . .	04
43	988867	Complete main door . . . . .	. . . . .	01
44	142881	Rope . . . . .	. . . . .	04

50 308711 Coal grate . . . . . 01



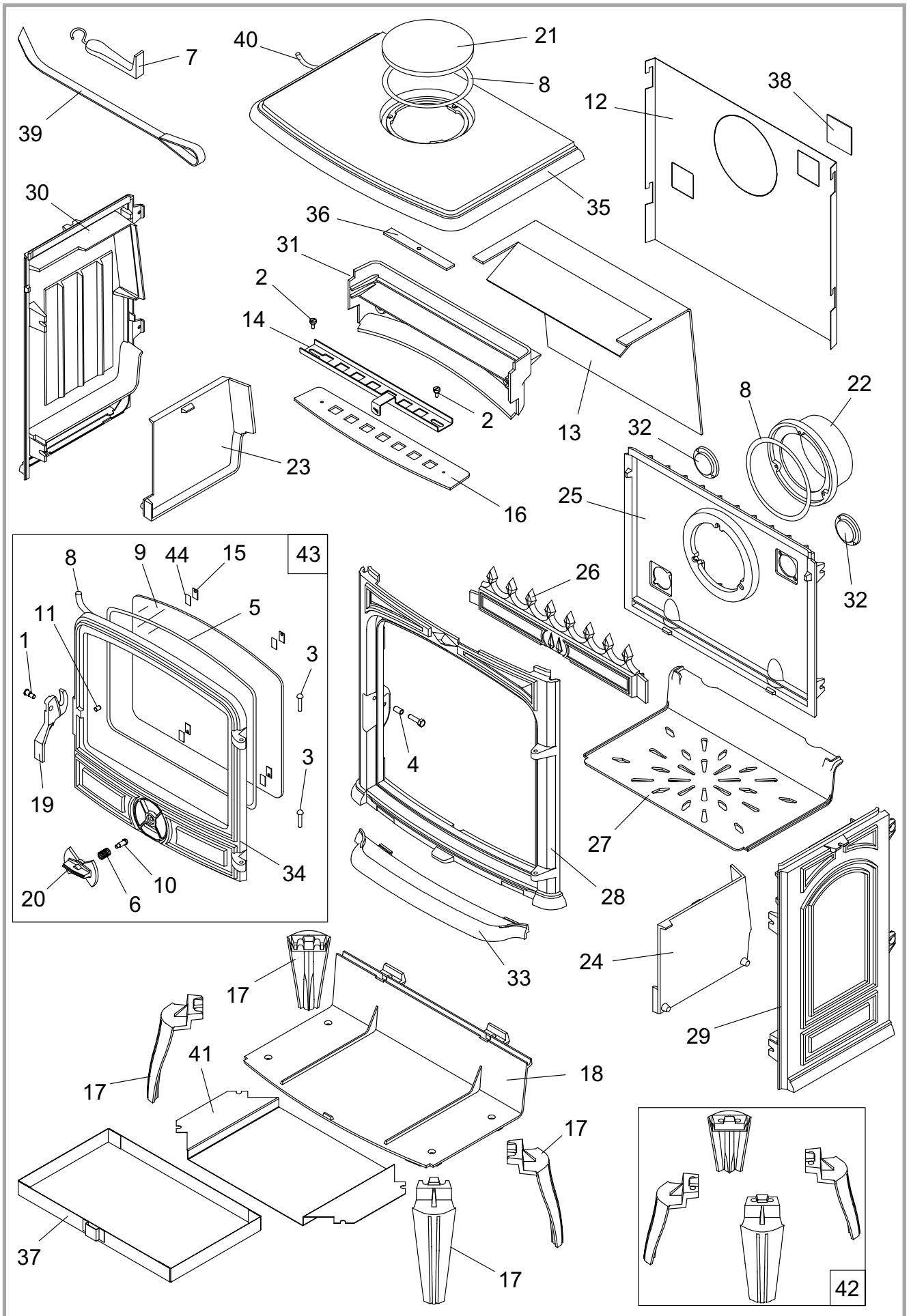


Figure 9 - Stove - exploded view