

---

# Horizon

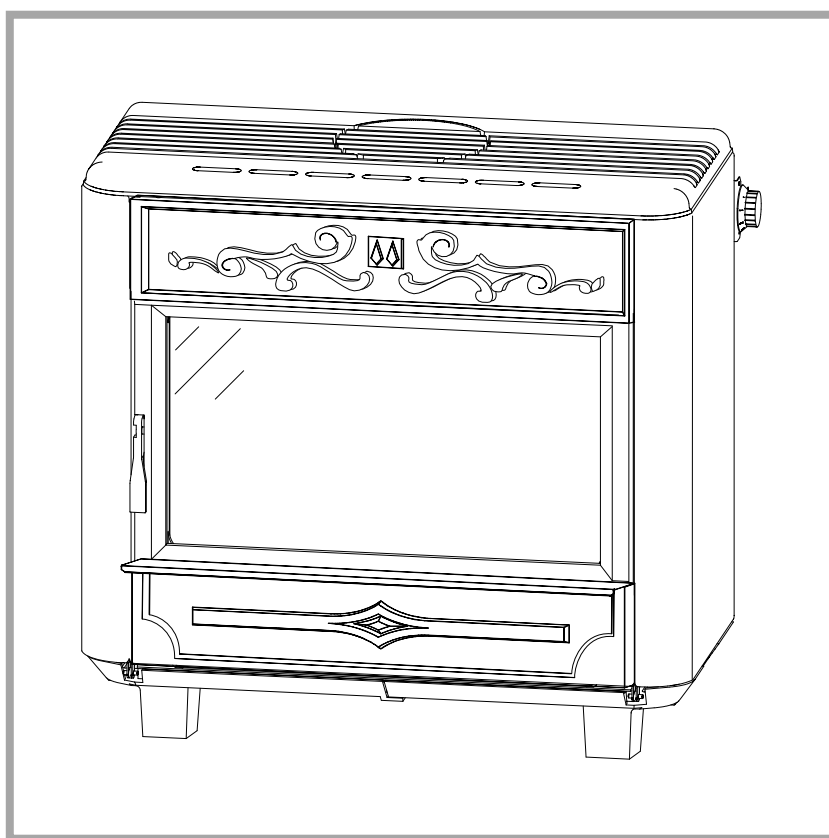
---

## Poêle à bois

Référence : 134 13 12

Puissance : 13 kW

**NF EN 13240**



Présentation du matériel

Instructions pour l'installateur

Instructions pour l'utilisateur

Pièces détachées

Certificat de garantie

Document n° 1131-5 ~ 01/06/2005

FR

NL

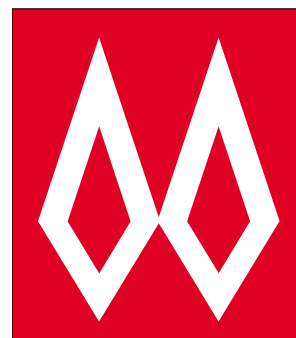
### Notice de référence

à conserver

par l'utilisateur

pour consultation

ultérieure.



**FRANCO BELGE**

**STAUB FONDERIE**

SARL au capital de 6 359 540 €

Siège Social

2, rue Saint Gilles

68230 TURCKHEIM

RCS de Colmar

SIREN 444 881 953

Siège Administratif et usine

BP 73

59660 MERVILLE

Téléphone : 03 28 43 43 00

Fax : 03 28 43 43 99

Matériel sujet à modifications sans préavis.

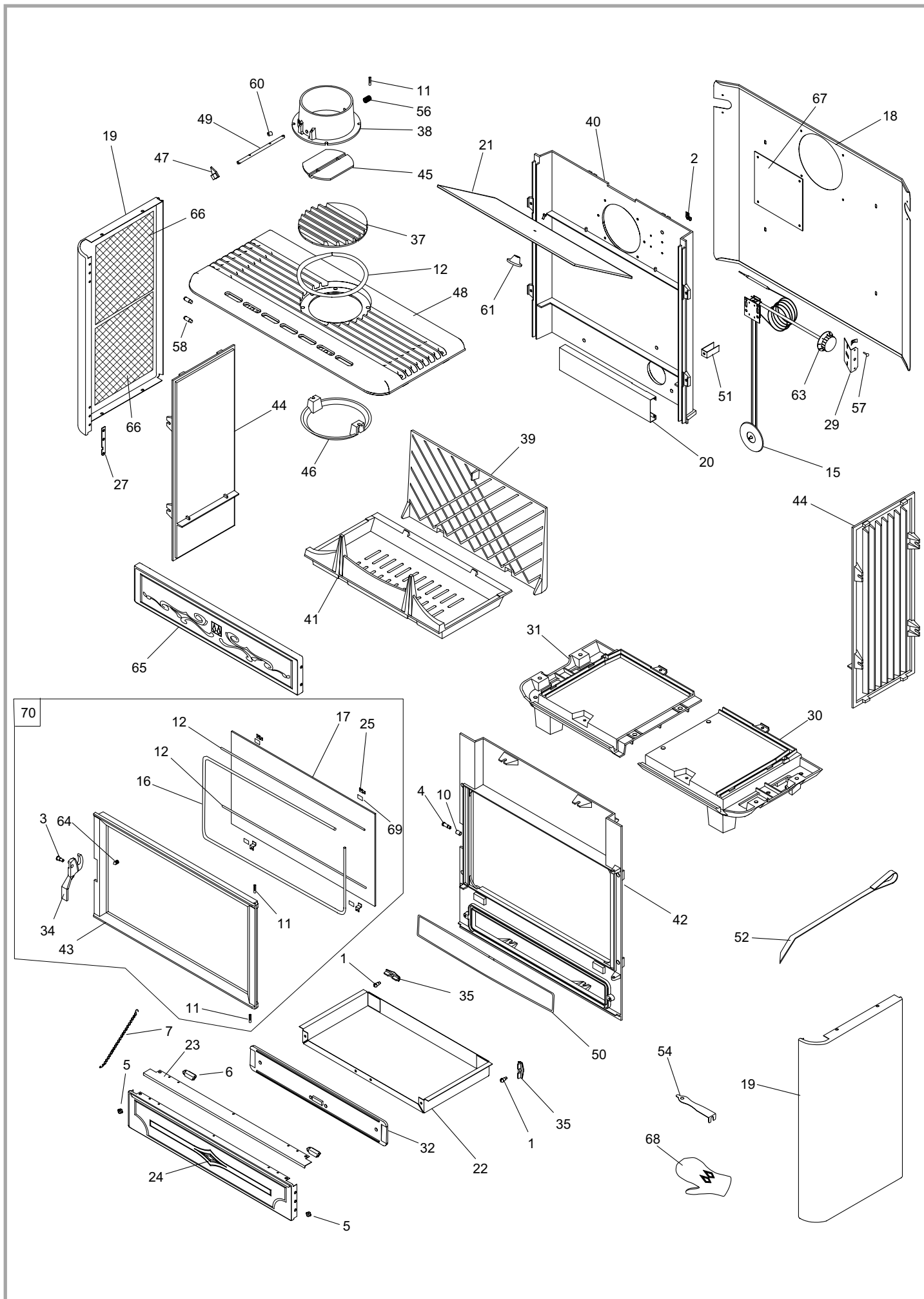
Document non contractuel.

## 4. Pièces détachées

**Pour toute commande de pièces détachées**, indiquer : le type et la référence de l'appareil y compris l'indice littéral de couleur (inscrit sur le certificat de garantie ou la plaque signalétique), la désignation et le code article de la pièce.

Exemple : Poêle à bois **Horizon**, réf. **134 13 12** indice de couleur **L**, dessus 352144

N°	Code	Désignation . . . . .	Type . . . . .	Qté
1	100903	Axe . . . . .		02
2	100604	Attache bulbe . . . . .		01
3	100917	Axe de loquet . . . . . 12x20 M7 . . . . .		01
4	100942	Axe de fermeture . . . . .		01
5	100995	Axe . . . . .		02
6	101013	Aimant . . . . .		02
7	109726	Chaînette . . . . .		01
10	134253	Galet . . . . .		01
11	134701	Goupille cannelée . . . . . 5x24 . . . . .		03
12	142316	Joint . . . . . 7x3 . . . . .		2,34 m
15	179028	Thermostat . . . . .		01
16	181614	Joint . . . . . d. 9,5 mm. . . . .		1,88 m
17	188790	Verre vitrocéramique . . . . .		01
18	205360	Habillage arrière . . . . .		01
19	209014	EJ Côté . . . . .		02
20	208407	Protection . . . . .		01
21	222537	Chicane . . . . .		01
22	224035	Cendrier . . . . .		01
23	228626	EF Équerre . . . . .		01
24	322504	Panneau de dessous . . . . .		01
25	259014	Patte de fixation. . . . .		04
27	273211	60 Gond. . . . .		02
29	277607	60 Index. . . . .		01
30	300473	Dessous droit . . . . .		01
31	300511	Dessous gauche . . . . .		01
32	301160	Porte de cendrier . . . . .		01
34	301526	Loquet de porte . . . . .		01
35	301529	Loquet de porte . . . . .		02
37	303724	Tampon de buse . . . . .		01
38	303857	Buse . . . . .		01
39	305141	Brique arrière . . . . .		01
40	306259	Arrière de foyer . . . . .		01
41	309292	Grille bois . . . . .		01
42	309864	Façade. . . . .		01
43	309983	Porte de foyer. . . . .		01
44	310290	Côté . . . . .		02
45	320621	Clapet . . . . .		01
46	323212	Chicane . . . . .		01
47	325200	Index. . . . .		01
48	352144	Dessus. . . . .		01
49	400630	Axe de clapet . . . . .		01
50	181602	Tresse de céramique . . . . . Ø 8 . . . . .		1,23 m
51	222203	Guide . . . . .		01
52	415504	60 Tisonnier . . . . .		01
54	246403	60 Poignée . . . . .		01
56	166003	Ressort . . . . . 11 x 15. . . . .		01
57	166301	Rivet . . . . .		01
58	100904	Axe de positionnement . . . . .		04
60	189118	Vis . . . . . Ø 10 . . . . .		01
61	397104	Bouton . . . . .		01
63	149859	Manette . . . . .		01
64	189825	Vis. . . . . 5X8 . . . . .		01
65	322320	Panneau de dessus. . . . .		01
66	446267	Protection de côté . . . . .		04
67	236129	Plaque d'obturation . . . . .		01
68	134107	Gant . . . . .		01
69	142846	Joint . . . . .		04
70	988830	Porte complète . . . . .		01



---

# Horizon

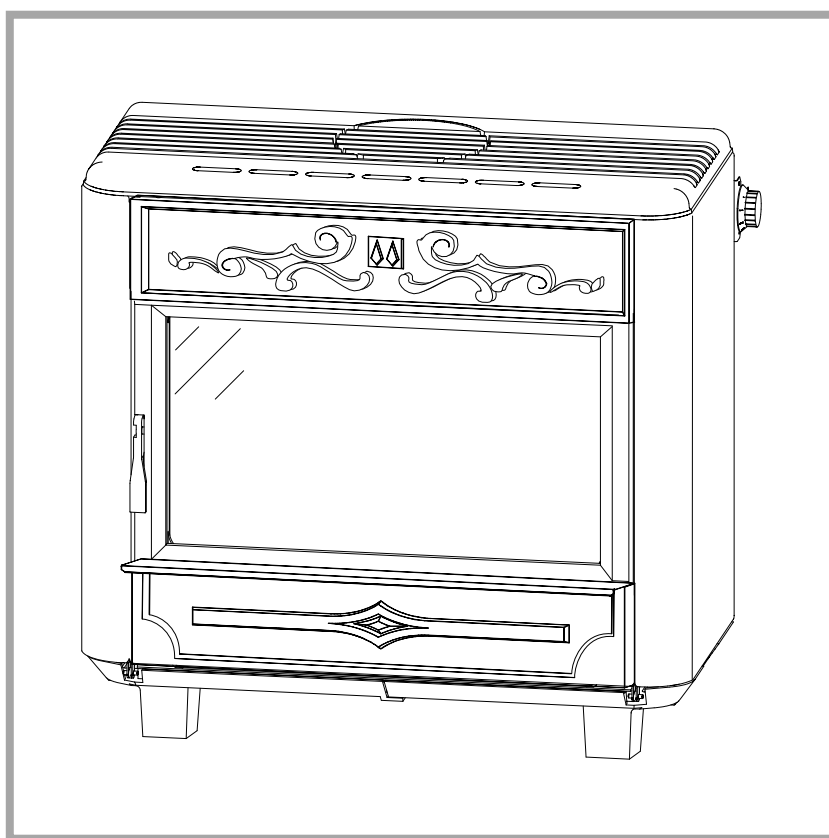
---

## Houtkachel

Referentie : 134 13 12

Vermogen : 13 kW

**NF EN 13240**



Presentatie van het materiaal

Voorschriften voor de installateur

Instructies voor de gebruiker

Wisselstukken

Waarborg certificaat

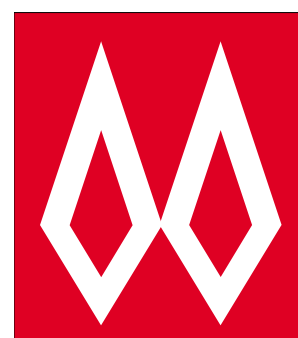
Document n° 1131-5 ~ 01/06/2005

FR

NL

### Gebruiksaanwijzing

te behouden door de  
gebruiker voor nadere  
consultatie.



**FRANCO BELGE**  
**STAUB FONDERIE**

SARL 6 359 540 €

Sociale zetel

2, rue Saint Gilles

68230 TURCKHEIM

RCS Colmar

SIREN 444 881 953

Administratiecentrum

Fabricatie

BP 73

59660 MERVILLE

Téléfoon : 00 333 28 43 43 00

Fax : 00 333 28 43 43 99

Materiaal dat zonder voorafgaand bericht gewijzigd  
kan worden.

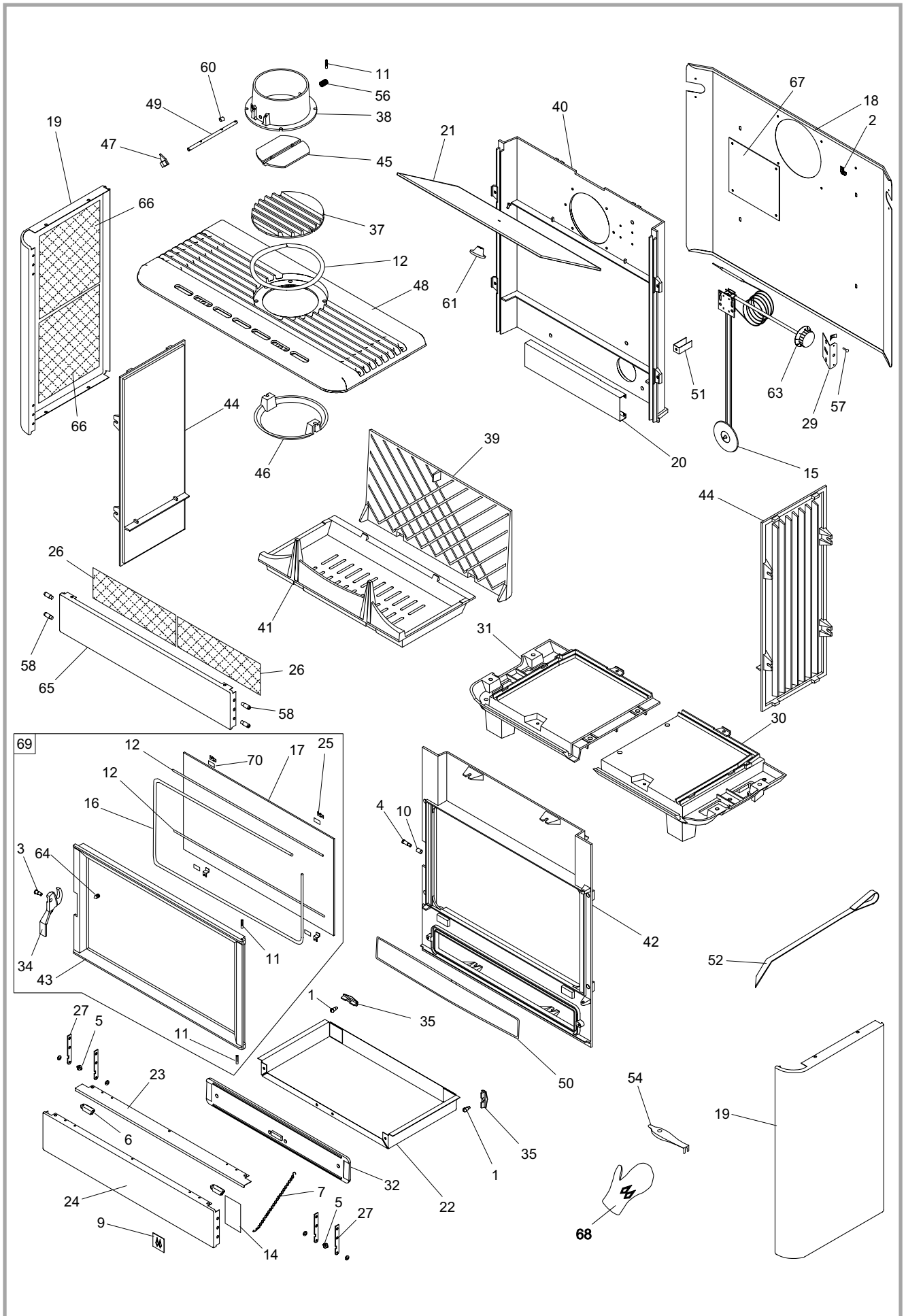
Niet verbindend document.

## 4. Wisselstukken

Voor iedere bestelling van wisselstukken, het volgende aanduiden : het type en referentie van het toestel, de beschrijving en het **codenummer van het stuk**.

Bijvoorbeeld : Houtkachel “Horizon”, Ref. **134 13 12L**, Bovenkant **352144-EF**

N°	Code	Désignation . . . . .	Type. . . . .	Qté
1	100903	As. . . . .		02
2	100604	Bevestiging bolvormige koepel . . . . .		01
3	100917	As van de klink. . . . .	12x20 M7 . . . . .	01
4	100942	Sluitas . . . . .		01
5	100995	As. . . . .		02
6	101013	Magnetisch slot . . . . .		02
7	109726	Ketting . . . . .		01
10	134253	Rollertje . . . . .		01
11	134701	Ribstift . . . . .	5x24. . . . .	03
12	142316	Dichting . . . . .	7x3. . . . .	2,34 m
15	179028	Thermostaat . . . . .		01
16	181614	Keramische koord . . . . .	Ø9,5mm . . . . .	1,88 m
17	188790	Keramisch ruitje . . . . .		01
18	205360	Achtermantel . . . . .		01
19	209014	EJ Kant . . . . .		02
20	208407	Bescherming . . . . .		01
21	222537	Keerplaat . . . . .		01
22	224035	Asbak. . . . .		01
23	228626	EF Winkelhaak . . . . .		01
24	322504	Bovendeksel . . . . .		01
25	259014	Hechtingspoot . . . . .		04
27	273211	60 Grendelstang. . . . .		04
29	277607	60 Wijzer. . . . .		01
30	300473	Onderstuk rechts. . . . .		01
31	300511	Onderstuk links . . . . .		01
32	301160	Asbakdeur . . . . .		01
34	301526	Klink . . . . .		01
35	301529	Klink . . . . .		02
37	303724	Stopdeksel . . . . .		01
38	303857	Buis. . . . .		01
39	305141	Achterplaat . . . . .		01
40	306259	Achterstuk . . . . .		01
41	309292	Rooster. . . . .		01
42	309864	Voorfront . . . . .		01
43	309983	Deur . . . . .		01
44	310290	Kant . . . . .		02
45	320621	Klep. . . . .		01
46	323212	Keerplaat . . . . .		01
47	325200	Wijzer. . . . .		01
48	352144	Bovenplaat . . . . .		01
49	400630	As. . . . .		01
50	181602	Keramische koord . . . . .	Ø8. . . . .	1,23 m
51	222203	Geleider . . . . .		01
52	415504	60 Pook . . . . .		01
54	246403	60 Haaksleutel. . . . .		01
56	166003	Veer . . . . .	11x15 . . . . .	01
57	166301	Klinknagel . . . . .		01
58	100904	As. . . . .		04
60	189118	Schroef . . . . .	Ø10. . . . .	01
61	397104	Knop . . . . .		01
63	149859	Knop . . . . .		01
64	189825	Kraagschroef . . . . .	5X8 . . . . .	01
65	322320	Bovendeksel . . . . .		01
66	446267	Bescherming . . . . .		04
67	236129	Afschermplaat . . . . .		01
68	134107	Beschermhandschoen. . . . .		01
69	142846	Dichting. . . . .		04
70	988830	Volledige deur . . . . .		01



*Figuur 8 - Overzicht onderdelen van het toestel*