

# 4 Spare parts

When ordering spare parts, specify **the stove type** and **serial number**, including the **colour index** (on the guarantee or identification plate), **the name** of the part and **the part number**.

**Example :** Wood stove “ARDENNES”, model **134 15 02**, the colour index **Y**, top plate **352126 EF**

**Y** = 134 15 02 Y      **B** = 134 15 02 B      **E** = 134 15 02 E      **N** = 134 15 02 N  
**L** = 134 15 02 L      **P** = 134 15 02 P      **C** = 134 15 02 C      **Q** = 134 15 02 Q

N°	Code	Description . . . . .	Type . . . . .	Y	L	B	P	E	C	N	Q	Qty
1	100921	Bolt . . . . .		Y	L	B	P	E	C	N	Q	01
2	100939	Axle . . . . .		Y	L	B	P	E	C	N	Q	02
3	101057	Axle . . . . .		Y	L	B	P	E	C	N	Q	01
4	101062	Axle . . . . .		Y	L	B	P	E	C	N	Q	01
5	101063	Axle . . . . .		Y	L	B	P	E	C	N	Q	01
6	105006	Gasket . . . . .		Y	L	B	P	E	C	N	Q	2,26 m
7	110402	Hinge pin . . . . .	6x30	Y	L	B	P	E	C	N	Q	04
8	134705	Pin . . . . .	6x45	Y	L	B	P	E	C	N	Q	01
9	134711	Pin . . . . .	6x30	Y	L	B	P	E	C	N	Q	01
10	142316	Gasket . . . . .	7x3	Y	L	B	P	E	C	N	Q	1 m
11	142881	Gasket . . . . .		Y	L	B	P	E	C	N	Q	08
12	158589	Handle . . . . .		Y	L	B	P	E	C	N	Q	01
13	161025	Touch-up paint . . . . .	(L)		L							01
13	161029	Touch-up paint . . . . .	(E)					E				01
13	161032	Touch-up paint . . . . .	(C)						C			01
13	161039	Touch-up paint . . . . .	(P)				P					01
13	161047	Touch-up paint . . . . .				B						01
14	166003	Spring . . . . .	11x15	Y	L	B	P	E	C	N	Q	01
15	179626	Regulator shaft . . . . .		Y	L	B	P	E	C	N	Q	01
16	181625	Ceramic rope . . . . .	Ø 7	Y	L	B	P	E	C	N	Q	3,57 m
17	181632	Gasket . . . . .	Ø 6	Y	L	B	P	E	C	N	Q	2,26 m
18	181633	Gasket . . . . .	Ø 10	Y	L	B	P	E	C	N	Q	1,50 m
19	181634	Gasket . . . . .	Ø 15	Y	L	B	P	E	C	N	Q	1,85 m
20	188851	Ceramic glass . . . . .		Y	L	B	P	E	C	N	Q	02
21	189825	Screw . . . . .	M5x6	Y	L	B	P	E	C	N	Q	03
22	207315	Back panel . . . . .		Y	L	B	P	E	C	N	Q	01
23	222573	Flue baffle . . . . .		Y	L	B	P	E	C	N	Q	01
24	236134	Sealing plate . . . . .		Y	L	B	P	E	C	N	Q	01
25	259015	Fixing plate . . . . .		Y	L	B	P	E	C	N	Q	04
26	259037	Fixing plate . . . . .		Y	L	B	P	E	C	N	Q	02
27	259042	Fixing plate . . . . .		Y	L	B	P	E	C	N	Q	04
28	269502	Deflector . . . . .		Y	L	B	P	E	C	N	Q	01
29	270413	Air control flap . . . . .		Y	L	B	P	E	C	N	Q	01
30	300132	77 Leg . . . . .			L							04
30	300132	EF Leg . . . . .		Y								04
30	300132	EP Leg . . . . .								N		04
30	300132	MK Leg . . . . .							C			04
30	300132	RJ Leg . . . . .				B						04
30	300132	RP Leg . . . . .						E				04
30	300132	ER Leg . . . . .									Q	04
30	300134	RH Leg . . . . .					P					04
31	300428	EF Base . . . . .		Y	L	B	P	E	C	N	Q	01
32	301178	77 Ash pan door . . . . .			L							01
32	301178	EF Ash pan door . . . . .		Y								01
32	301178	EP Ash pan door . . . . .								N		01
32	301178	MK Ash pan door . . . . .							C			01
32	301178	RH Ash pan door . . . . .					P					01
32	301178	RJ Ash pan door . . . . .				B						01
32	301178	RP Ash pan door . . . . .						E				01
32	301178	ER Ash pan door . . . . .									Q	01
33	301742	77 Air damper . . . . .			L							01
33	301742	EF Air damper . . . . .		Y								01
33	301742	EP Air damper . . . . .								N		01
33	301742	MK Air damper . . . . .							C			01
33	301742	RH Air damper . . . . .					P					01
33	301742	RJ Air damper . . . . .				B						01
33	301742	RP Air damper . . . . .						E				01

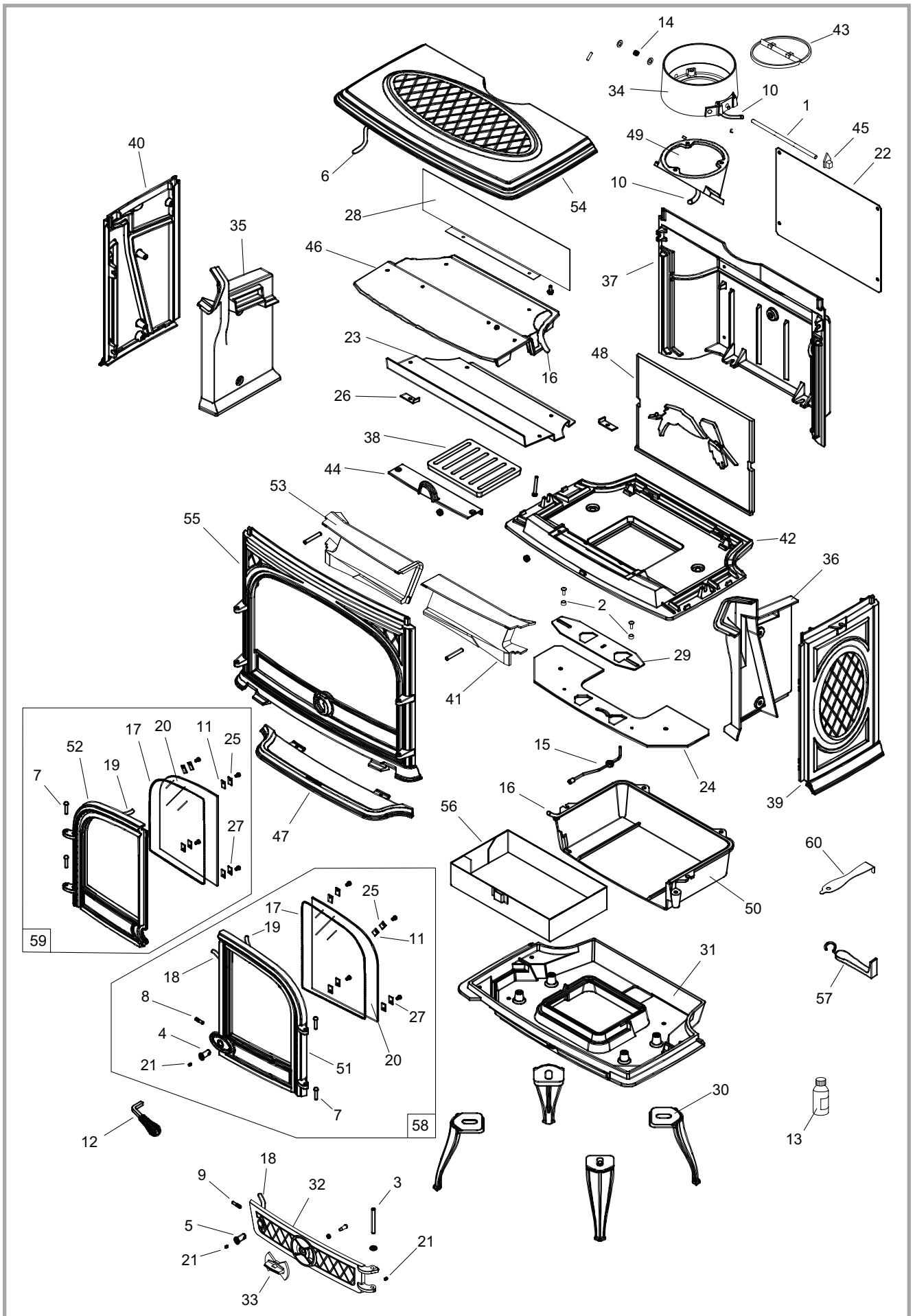


Figure 6 - Spare parts view

Y = 134 15 02 Y  
L = 134 15 02 L

B = 134 15 02 B  
P = 134 15 02 P

E = 134 15 02 E  
C = 134 15 02 C

N = 134 15 02 N  
Q = 134 15 02 Q

N°	Code	Description	Type	Y	L	B	P	E	C	N	Q	Qty
33	301742	ER Air damper									Q	01
34	303804	EF Flue collar		Y	L	B	P	E	C	N	Q	01
35	305003	Wall		Y	L	B	P	E	C	N	Q	01
36	305216	Wall		Y	L	B	P	E	C	N	Q	01
37	306204	Back wall		Y	L	B	P	E	C	N	Q	01
38	309233	Grate		Y	L	B	P	E	C	N	Q	01
39	310730	77 R. side panel			L							01
39	310730	EF R. side panel		Y								01
39	310730	EP R. side panel								N		01
39	310730	MK R. side panel							C			01
39	310730	RH R. side panel					P					01
39	310730	RJ R. side panel				B						01
39	310730	RP R. side panel						E				01
39	310730	ER R. side panel									Q	01
40	310827	77 L. side panel			L							01
40	310827	EF L. side panel		Y								01
40	310827	EP L. side panel								N		01
40	310827	MK L. side panel							C			01
40	310827	RH L. side panel					P					01
40	310827	RJ L. side panel				B						01
40	310827	RP L. side panel						E				01
40	310827	ER L. side panel									Q	01
41	315604	Air duct		Y	L	B	P	E	C	N	Q	01
42	319727	Grate support		Y	L	B	P	E	C	N	Q	01
43	320631	EF Sliding door		Y	L	B	P	E	C	N	Q	01
44	322717	Supplementary support		Y	L	B	P	E	C	N	Q	01
45	325200	EF Knob		Y	L	B	P	E	C	N	Q	01
46	326604	Flue baffle		Y	L	B	P	E	C	N	Q	01
47	327908	77 Ash pan guide			L							01
47	327908	EF Ash pan guide		Y								01
47	327908	EP Ash pan guide								N		01
47	327908	MK Ash pan guide							C			01
47	327908	RH Ash pan guide					P					01
47	327908	RJ Ash pan guide				B						01
47	327908	RP Ash pan guide						E				01
47	327908	ER Ash pan guide									Q	01
48	330012	EF Hearth plate		Y	L	B	P	E	C	N	Q	01
49	331001	EF Adapter		Y	L	B	P	E	C	N	Q	01
50	331700	EF Support		Y	L	B	P	E	C	N	Q	01
51	331803	77 Main door			L							01
51	331803	EF Main door		Y								01
51	331803	EP Main door								N		01
51	331803	MK Main door							C			01
51	331803	RH Main door					P					01
51	331803	RJ Main door				B						01
51	331803	RP Main door						E				01
51	331803	ER Main door									Q	01
52	331903	77 Main door			L							01
52	331903	EF Main door		Y								01
52	331903	EP Main door								N		01
52	331903	MK Main door							C			01
52	331903	RH Main door					P					01
52	331903	RJ Main door				B						01
52	331903	RP Main door						E				01
52	331903	ER Main door									Q	01
53	332002	Air duct		Y	L	B	P	E	C	N	Q	01
54	352126	77 Top plate			L							01
54	352126	EF Top plate		Y								01
54	352126	EP Top plate								N		01
54	352126	MK Top plate							C			01
54	352126	RH Top plate					P					01
54	352126	RJ Top plate				B						01
54	352126	RP Top plate						E				01
54	352126	ER Top plate									Q	01
55	359810	77 Front plate			L							01
55	359810	EF Front plate		Y								01

