

# 4 Spare parts

When ordering spare parts, specify **the stove type** and **serial number**, including the **colour index** (on the guarantee or identification plate), **the name of the part** and **the part number**.

**Example :** Wood stove “ARDENNES”, model **134 15 07**, the colour index **Y**, top plate **352126 EF**

Y = 134 15 07 Y      B = 134 15 07 B      E = 134 15 07 E      N = 134 15 07 N  
 L = 134 15 07 L      P = 134 15 07 P      C = 134 15 07 C      Q = 134 15 07 Q

N°	Code	Description . . . . .	Type . . . . .	Y . .	L . .	B . .	P . .	E . .	C . .	N . . . .	Q . .	Qty
1	100921	Bolt . . . . .		Y . .	L . .	B . .	P . .	E . .	C . .	N . . . .	Q . .	01
2	100939	Axle . . . . .		Y . .	L . .	B . .	P . .	E . .	C . .	N . . . .	Q . .	02
3	101057	Axle . . . . .		Y . .	L . .	B . .	P . .	E . .	C . .	N . . . .	Q . .	01
4	101058	Axle . . . . .		Y . .	L . .	B . .	P . .	E . .	C . .	N . . . .	Q . .	01
5	101063	Axle . . . . .		Y . .	L . .	B . .	P . .	E . .	C . .	N . . . .	Q . .	01
6	105006	Gasket . . . . .		Y . .	L . .	B . .	P . .	E . .	C . .	N . . . .	Q . .	2,26 m
7	110402	Hinge pin . . . . .	6x30	Y . .	L . .	B . .	P . .	E . .	C . .	N . . . .	Q . .	02
8	134705	Pin . . . . .	6x45	Y . .	L . .	B . .	P . .	E . .	C . .	N . . . .	Q . .	01
9	134711	Pin . . . . .	6x30	Y . .	L . .	B . .	P . .	E . .	C . .	N . . . .	Q . .	01
10	142316	Gasket . . . . .	7x3	Y . .	L . .	B . .	P . .	E . .	C . .	N . . . .	Q . .	1 m
11	142881	Gasket . . . . .		Y . .	L . .	B . .	P . .	E . .	C . .	N . . . .	Q . .	08
12	158589	Handle . . . . .		Y . .	L . .	B . .	P . .	E . .	C . .	N . . . .	Q . .	01
13	161025	Touch-up paint . . . . .			L . .							01
13	161029	Touch-up paint . . . . .						E . .				01
13	161032	Touch-up paint . . . . .							C . .			01
13	161039	Touch-up paint . . . . .					P . .					01
13	161047	Touch-up paint . . . . .				B . .						01
14	166003	Spring . . . . .	11x15	Y . .	L . .	B . .	P . .	E . .	C . .	N . . . .	Q . .	01
15	179626	Regulator shaft . . . . .		Y . .	L . .	B . .	P . .	E . .	C . .	N . . . .	Q . .	01
16	181625	Ceramic rope . . . . .	Ø 7	Y . .	L . .	B . .	P . .	E . .	C . .	N . . . .	Q . .	3,57 m
17	181632	Gasket . . . . .	Ø 6	Y . .	L . .	B . .	P . .	E . .	C . .	N . . . .	Q . .	2,26 m
18	181633	Gasket . . . . .	Ø 10	Y . .	L . .	B . .	P . .	E . .	C . .	N . . . .	Q . .	1,50 m
19	181634	Gasket . . . . .	Ø 15	Y . .	L . .	B . .	P . .	E . .	C . .	N . . . .	Q . .	1,85 m
20	188850	Ceramic glass . . . . .		Y . .	L . .	B . .	P . .	E . .	C . .	N . . . .	Q . .	01
21	189825	Screw . . . . .	M5x6	Y . .	L . .	B . .	P . .	E . .	C . .	N . . . .	Q . .	03
22	207315	Back panel . . . . .		Y . .	L . .	B . .	P . .	E . .	C . .	N . . . .	Q . .	01
23	222573	Flue baffle . . . . .		Y . .	L . .	B . .	P . .	E . .	C . .	N . . . .	Q . .	01
24	236134	Sealing plate . . . . .		Y . .	L . .	B . .	P . .	E . .	C . .	N . . . .	Q . .	01
25	259015	Fixing plate . . . . .		Y . .	L . .	B . .	P . .	E . .	C . .	N . . . .	Q . .	02
26	259037	Fixing plate . . . . .		Y . .	L . .	B . .	P . .	E . .	C . .	N . . . .	Q . .	02
27	259042	Fixing plate . . . . .		Y . .	L . .	B . .	P . .	E . .	C . .	N . . . .	Q . .	02
28	269502	Deflector . . . . .		Y . .	L . .	B . .	P . .	E . .	C . .	N . . . .	Q . .	01
29	270413	Air control flap . . . . .		Y . .	L . .	B . .	P . .	E . .	C . .	N . . . .	Q . .	01
30	300137	77 Leg . . . . .			L . .							04
30	300137	EF Leg . . . . .		Y . .								04
30	300137	EP Leg . . . . .								N . . . .		04
30	300137	MK Leg . . . . .							C . .			04
30	300137	RJ Leg . . . . .				B . .						04
30	300137	RP Leg . . . . .						E . .				04
30	300138	RH Leg . . . . .					P . .					04
30	300137	ER Leg . . . . .									Q . .	04
31	300428	EF Base . . . . .		Y . .	L . .	B . .	P . .	E . .	C . .	N . . . .	Q . .	01
32	301178	77 Ash pan door . . . . .			L . .							01
32	301178	EF Ash pan door . . . . .		Y . .								01
32	301178	EP Ash pan door . . . . .								N . . . .		01
32	301178	MK Ash pan door . . . . .							C . .			01
32	301178	RH Ash pan door . . . . .					P . .					01
32	301178	RJ Ash pan door . . . . .				B . .						01
32	301178	RP Ash pan door . . . . .						E . .				01
32	301178	ER Ash pan door . . . . .									Q . .	01
33	301742	77 Air damper . . . . .			L . .							01
33	301742	EF Air damper . . . . .		Y . .								01
33	301742	EP Air damper . . . . .								N . . . .		01
33	301742	MK Air damper . . . . .							C . .			01
33	301742	RH Air damper . . . . .					P . .					01
33	301742	RJ Air damper . . . . .				B . .						01
33	301742	RP Air damper . . . . .						E . .				01

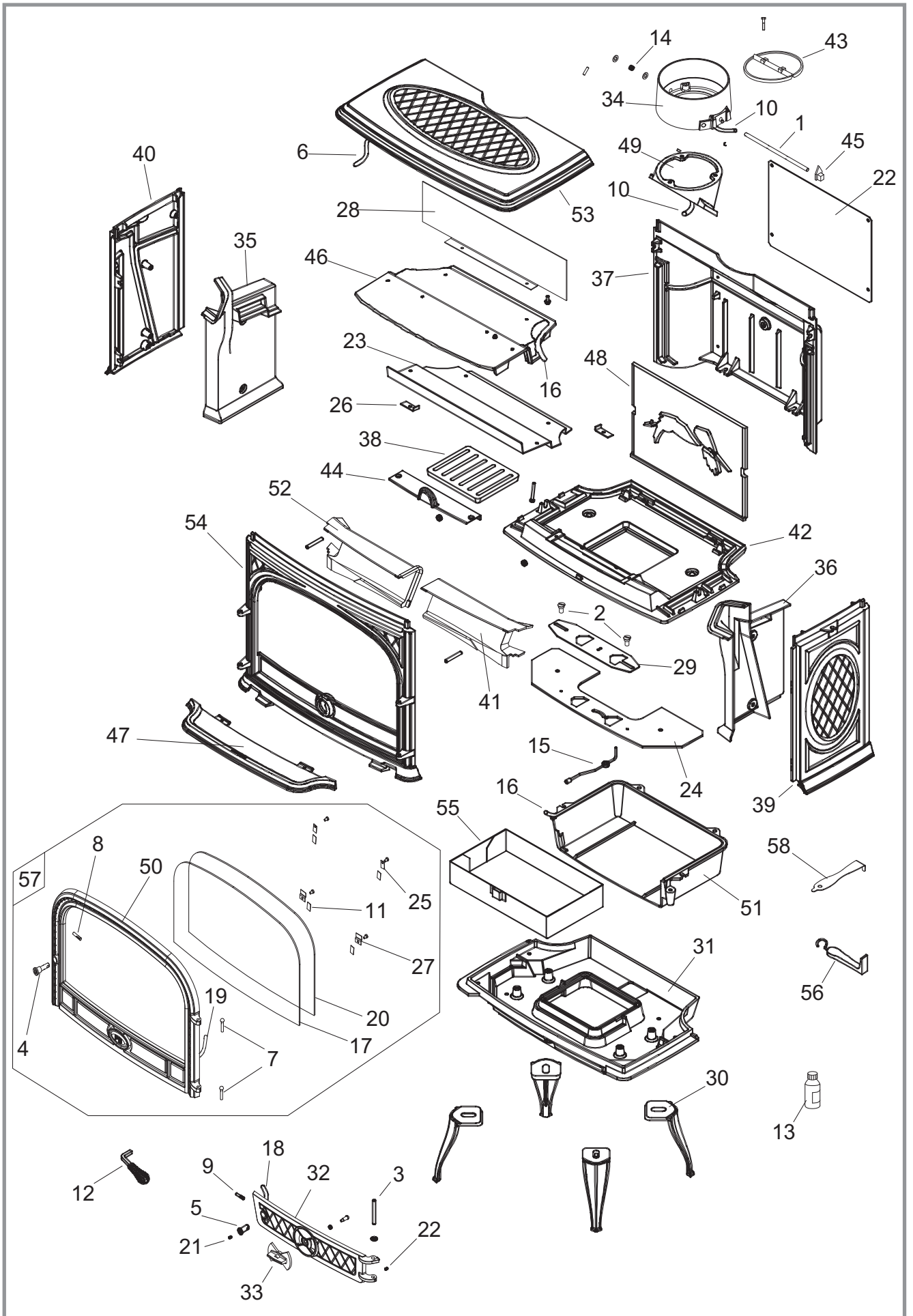


Figure 6 - Spare parts view

Y = 134 15 07 Y

B = 134 15 07 B

E = 134 15 07 E

N = 134 15 07 N

L = 134 15 07 L

P = 134 15 07 P

C = 134 15 07 C

Q = 134 15 07 Q

N°	Code	Description	Type	Y	L	B	P	E	C	N	Q	Qty
33	301742	ER Air damper									Q	01
34	303804	EF Flue collar		Y	L	B	P	E	C	N	Q	01
35	305003	Wall		Y	L	B	P	E	C	N	Q	01
36	305216	Wall		Y	L	B	P	E	C	N	Q	01
37	306204	Back wall		Y	L	B	P	E	C	N	Q	01
38	309233	Grate		Y	L	B	P	E	C	N	Q	01
39	310730	77 R. side panel			L							01
39	310730	EF R. side panel		Y								01
39	310730	EP R. side panel								N		01
39	310730	MK R. side panel							C			01
39	310730	RH R. side panel					P					01
39	310730	RJ R. side panel				B						01
39	310730	RP R. side panel						E				01
39	310730	ER R. side panel									Q	01
40	310827	77 L. side panel			L							01
40	310827	EF L. side panel		Y								01
40	310827	EP L. side panel								N		01
40	310827	MK L. side panel							C			01
40	310827	RH L. side panel					P					01
40	310827	RJ L. side panel				B						01
40	310827	RP L. side panel						E				01
40	310827	ER L. side panel									Q	01
41	315604	Air duct		Y	L	B	P	E	C	N	Q	01
42	319727	Grate support		Y	L	B	P	E	C	N	Q	01
43	320631	EF Sliding door		Y	L	B	P	E	C	N	Q	01
44	322717	Supplementary support		Y	L	B	P	E	C	N	Q	01
45	325200	EF Knob		Y	L	B	P	E	C	N	Q	01
46	326604	Flue baffle		Y	L	B	P	E	C	N	Q	01
47	327908	77 Ash pan guide			L							01
47	327908	EF Ash pan guide		Y								01
47	327908	EP Ash pan guide								N		01
47	327908	MK Ash pan guide							C			01
47	327908	RH Ash pan guide					P					01
47	327908	RJ Ash pan guide				B						01
47	327908	RP Ash pan guide						E				01
47	327908	ER Ash pan guide									Q	01
48	330012	EF Hearth plate		Y	L	B	P	E	C	N	Q	01
49	331001	EF Adapter		Y	L	B	P	E	C	N	Q	01
50	331130	77 Main door			L							01
50	331130	EF Main door		Y								01
50	331130	EP Main door								N		01
50	331130	MK Main door							C			01
50	331130	RH Main door					P					01
50	331130	RJ Main door				B						01
50	331130	RP Main door						E				01
50	331130	ER Main door									Q	01
51	331700	EF Support		Y	L	B	P	E	C	N	Q	01
52	332002	EP Air duct		Y	L	B	P	E	C	N	Q	01
53	352126	77 Top plate			L							01
53	352126	EF Top plate		Y								01
53	352126	EP Top plate								N		01
53	352126	MK Top plate							C			01
53	352126	RH Top plate					P					01
53	352126	RJ Top plate				B						01
53	352126	RP Top plate						E				01
53	352126	ER Top plate									Q	01
54	359827	77 Front plate			L							01
54	359827	EF Front plate		Y								01
54	359827	EP Front plate								N		01
54	359827	MK Front plate							C			01
54	359827	RH Front plate					P					01
54	359827	RJ Front plate				B						01
54	359827	RP Front plate						E				01
54	359827	ER Front plate									Q	01
55	624045	Ash pan		Y	L	B	P	E	C	N	Q	01
56	808001	ED Hand tool		Y	L	B	P	E	C	N	Q	01

