

4 Pièces détachées

Pour toute commande de pièces détachées, indiquer : le **type** et la **référence de l'appareil** y compris l'indice littéral de **couleur** (inscrit sur la plaque signalétique ou le certificat de garantie), la **désignation** et le **code article de la pièce**.

Exemple : Poêle bois "GASCON", réf. 134 15 03, indice de couleur Y, dessus 352126 EF.

Y = 134 15 03 Y

B = 134 15 03 B

E = 134 15 03 E

N = 134 15 03 N

L = 134 15 03 L

P = 134 15 03 P

C = 134 15 03 C

Q = 134 15 03 Q

N°	Code	Désignation	Type	Y	L	B	P	E	C	N	Q	Qté
1	100921	Axe de clapet.		Y	L	B	P	E	C	N	Q	01
2	101809	Bague		Y	L	B	P	E	C	N	Q	02
3	101057	Axe d'articulation.		Y	L	B	P	E	C	N	Q	01
4	101058	Axe de fermeture.		Y	L	B	P	E	C	N	Q	01
5	101063	Axe		Y	L	B	P	E	C	N	Q	01
6	105006	Joint		Y	L	B	P	E	C	N	Q	2,26 m
7	110402	Clou cannelé	6x30	Y	L	B	P	E	C	N	Q	02
8	134705	Goupille cannelée.	6x45	Y	L	B	P	E	C	N	Q	01
9	134711	Goupille cannelée.	6x30	Y	L	B	P	E	C	N	Q	01
10	142316	Joint	7x3	Y	L	B	P	E	C	N	Q	1 m
11	142881	Joint		Y	L	B	P	E	C	N	Q	08
12	158589	Poignée		Y	L	B	P	E	C	N	Q	01
13	161025	Peinture de retouche			L							01
13	161029	Peinture de retouche						E				01
13	161032	Peinture de retouche							C			01
13	161039	Peinture de retouche					P					01
13	161047	Peinture de retouche				B						01
14	166003	Ressort	11x15	Y	L	B	P	E	C	N	Q	01
15	179626	Tige de commande		Y	L	B	P	E	C	N	Q	01
16	181625	Tresse de céramique	Ø 7	Y	L	B	P	E	C	N	Q	3,57 m
17	181632	Joint	Ø 6	Y	L	B	P	E	C	N	Q	2,26 m
18	181633	Joint	Ø 10	Y	L	B	P	E	C	N	Q	1,50 m
19	181634	Joint	Ø 15	Y	L	B	P	E	C	N	Q	1,85 m
20	188850	Verre céramique		Y	L	B	P	E	C	N	Q	01
21	189825	Vis à bout plat	M5x6	Y	L	B	P	E	C	N	Q	03
22	207315	Habillage arrière		Y	L	B	P	E	C	N	Q	01
23	222573	Chicane		Y	L	B	P	E	C	N	Q	01
24	236134	Plaque d'obturation		Y	L	B	P	E	C	N	Q	01
25	259015	Patte de fixation		Y	L	B	P	E	C	N	Q	02
26	259037	Patte de fixation		Y	L	B	P	E	C	N	Q	02
27	259042	Patte de fixation		Y	L	B	P	E	C	N	Q	02
28	269502	Défecteur		Y	L	B	P	E	C	N	Q	01
29	270413	Clapet d'air		Y	L	B	P	E	C	N	Q	01
30	300132	77 Pied			L							04
30	300132	EF Pied.		Y								04
30	300132	EP Pied								N		04
30	300132	MK Pied							C			04
30	300132	RJ Pied				B						04
30	300132	RP Pied.						E				04
30	300134	RH Pied					P					04
30	300134	ER Pied.									Q	04
31	300428	EF Dessous		Y	L	B	P	E	C	N	Q	01
32	301178	77 Porte de cendrier			L							01
32	301178	EF Porte de cendrier		Y								01
32	301178	EP Porte de cendrier								N		01
32	301178	MK Porte de cendrier							C			01
32	301178	RH Porte de cendrier					P					01
32	301178	RJ Porte de cendrier				B						01
32	301178	RP Porte de cendrier.						E				01
32	301178	ER Porte de cendrier.									Q	01
33	301742	77 Rosace			L							01
33	301742	EF Rosace		Y								01
33	301742	EP Rosace								N		01
33	301742	MK Rosace							C			01
33	301742	RH Rosace					P					01
33	301742	RJ Rosace				B						01

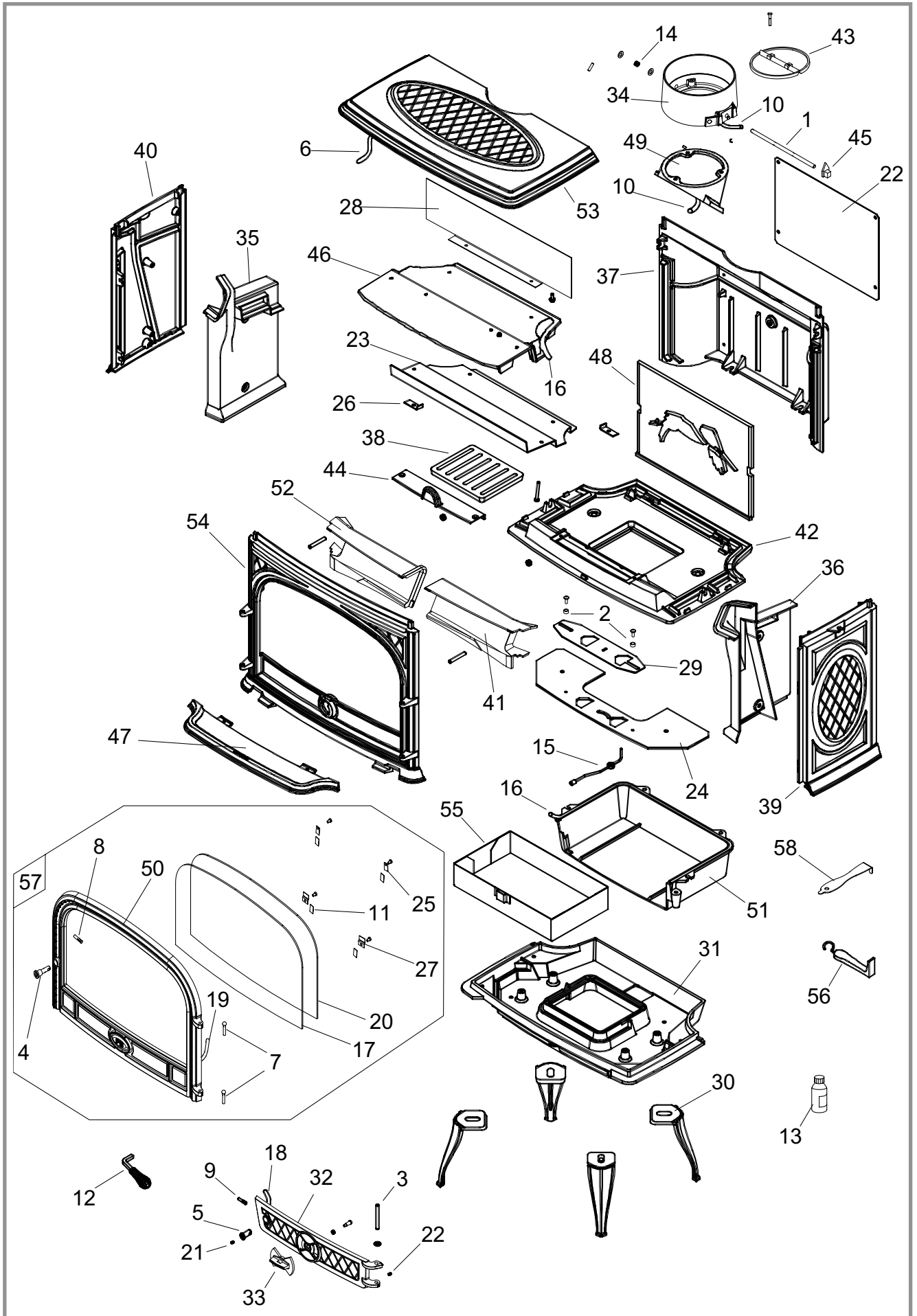


Figure 7 - Vue éclatée de l'appareil

Y = 134 15 03 Y
L = 134 15 03 L

B = 134 15 03 B
P = 134 15 03 P

E = 134 15 03 E
C = 134 15 03 C

N = 134 15 03 N
Q = 134 15 03 Q

N°	Code	Désignation	Type	Y	L	B	P	E	C	N	Q	Qté
33	301742	RP Rosace						E				01
33	301742	ER Rosace									Q	01
34	303804	EF Buse		Y	L	B	P	E	C	N	Q	01
35	305003	Brique		Y	L	B	P	E	C	N	Q	01
36	305216	Brique		Y	L	B	P	E	C	N	Q	01
37	306204	Arrière de foyer		Y	L	B	P	E	C	N	Q	01
38	309233	Grille		Y	L	B	P	E	C	N	Q	01
39	310730	77 Côté droit			L							01
39	310730	EF Côté droit		Y								01
39	310730	EP Côté droit								N		01
39	310730	MK Côté droit							C			01
39	310730	RH Côté droit					P					01
39	310730	RJ Côté droit				B						01
39	310730	RP Côté droit						E				01
39	310730	ER Côté droit									Q	01
40	310827	77 Côté gauche			L							01
40	310827	EF Côté gauche		Y								01
40	310827	EP Côté gauche								N		01
40	310827	MK Côté gauche							C			01
40	310827	RH Côté gauche					P					01
40	310827	RJ Côté gauche				B						01
40	310827	RP Côté gauche						E				01
40	310827	ER Côté gauche									Q	01
41	315604	Conduit d'air		Y	L	B	P	E	C	N	Q	01
42	319727	Support grille		Y	L	B	P	E	C	N	Q	01
43	320631	EF Clapet		Y	L	B	P	E	C	N	Q	01
44	322717	Suppl. de support		Y	L	B	P	E	C	N	Q	01
45	325200	EF Index		Y	L	B	P	E	C	N	Q	01
46	326604	Chicane		Y	L	B	P	E	C	N	Q	01
47	327908	77 Bavette			L							01
47	327908	EF Bavette		Y								01
47	327908	EP Bavette								N		01
47	327908	MK Bavette							C			01
47	327908	RH Bavette					P					01
47	327908	RJ Bavette				B						01
47	327908	RP Bavette						E				01
47	327908	ER Bavette									Q	01
48	330012	EF Plaque d'âtre		Y	L	B	P	E	C	N	Q	01
49	331001	EF Adaptateur		Y	L	B	P	E	C	N	Q	01
50	331130	77 Porte de foyer			L							01
50	331130	EF Porte de foyer		Y								01
50	331130	EP Porte de foyer								N		01
50	331130	MK Porte de foyer							C			01
50	331130	RH Porte de foyer					P					01
50	331130	RJ Porte de foyer				B						01
50	331130	RP Porte de foyer						E				01
50	331130	ER Porte de foyer									Q	01
51	331700	EF Support		Y	L	B	P	E	C	N	Q	01
52	332002	EP Conduit d'air		Y	L	B	P	E	C	N	Q	01
53	352126	77 Dessus			L							01
53	352126	EF Dessus		Y								01
53	352126	EP Dessus								N		01
53	352126	MK Dessus							C			01
53	352126	RH Dessus					P					01
53	352126	RJ Dessus				B						01
53	352126	RP Dessus						E				01
53	352126	ER Dessus									Q	01
54	359827	77 Façade			L							01
54	359827	EF Façade		Y								01
54	359827	EP Façade								N		01
54	359827	MK Façade							C			01
54	359827	RH Façade					P					01
54	359827	RJ Façade				B						01
54	359827	RP Façade						E				01
54	359827	ER Façade									Q	01

