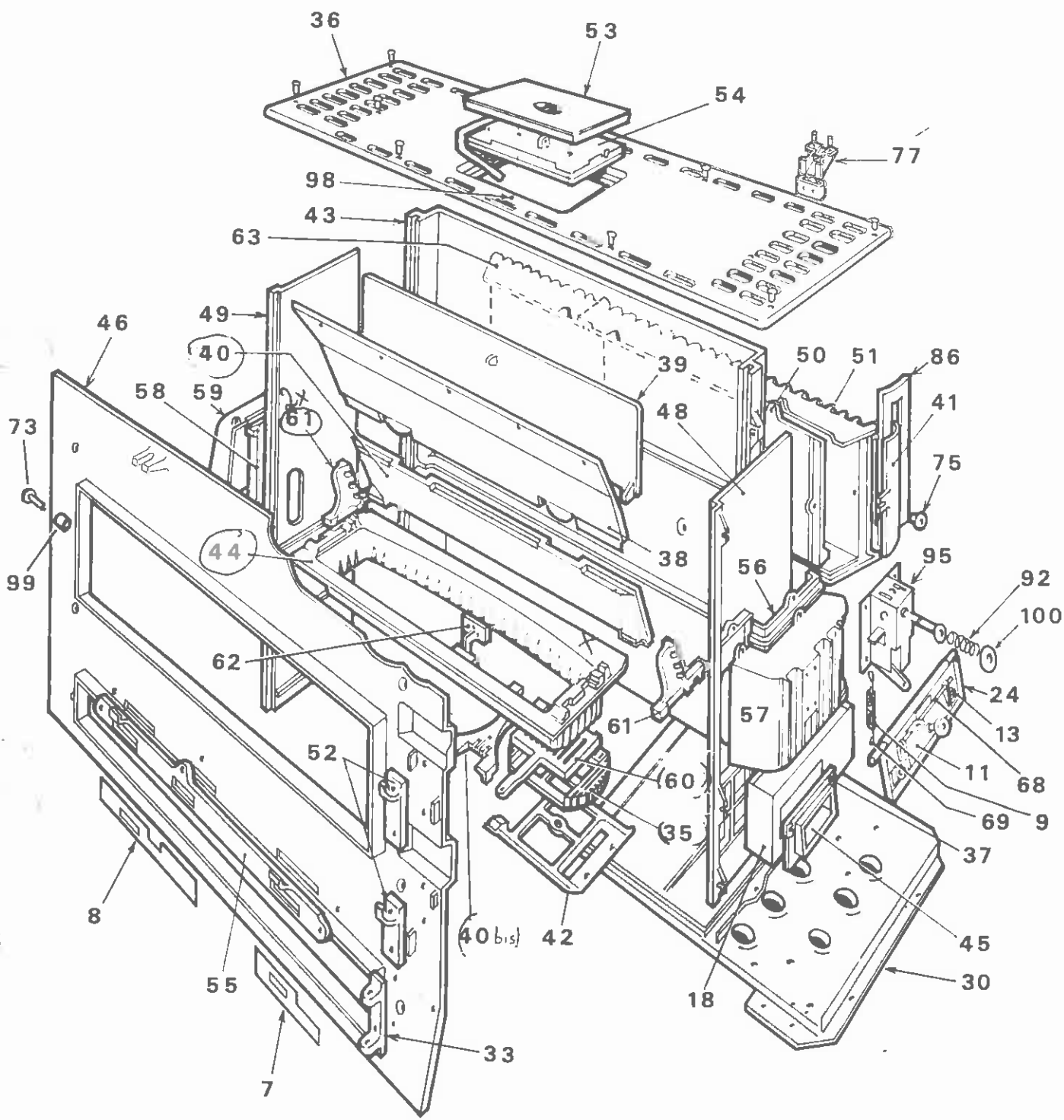


SUPER CONVECTEUR



CATALOGUE PIECES DETACHEES CONVECTEUR CHARBON 10.275

PIECES TOLE

N°	Désignation	Code art.
1	Supplément de façade	201206
2	Pied droit	201900
3	Pied gauche	202000
4	Habillage arrière	205309
5	Côté gauche	207705
6	Supplément de côté	207901
7	Glissière de grille	219200
8	Glissière de grille	219201
9	Prolongateur	221100
10	Equerre	227900
11	Registre	242600
12	Couvercle	252707
13	Palier	274700
14	Contre plaque de hublot	276601
15	Contre plaque de hublot	276602
16	Façade	600327
17	Côté droit	607800
18	Conduit de circulation	616102
19	Corps de cendrier	624022
20	Guide cendres	632603
22	Panneau de foyer	652530
24	Clapet d'air	670400

N°	Désignation	Réf. inscrite sur la pièce	Code art.
51	Couvercle récupérateur arrière	10.275.148(A)	314810
52	Gond porte de foyer	10.475.151 (B)	315109
53	Tampon rectangulaire	10.75.158(A)	315804
54	Supplément de tampon	10.75.159	315901
55	Encadrement de glissière grille	10.75.174	317402
56	Récupérateur droit	10.75.188	318801
57	Couvercle récupérateur droit	10.75.189(A)	318901
58	Récupérateur gauche	10.75.190	319001
59	Couvercle récupérateur gauche	10.75.191	319101
60	Grille trappe	10.175R 192	319204
61	Support trémie	10.175.193	319302
62	Support grille arrière	10.75.197	319700
63	Supplément de couvercle de récupérateur arrière	10.275.247	324700
64	Poignée crochet	222.43	808001

ACCESSOIRES

N°	Désignation	Code art.
66	Anse cendrier	400202
67	Fer tisonnier	415500
68	Tige registre coupe tirage	459601
69	Tige thermostat	460201
71	Axe de 16 x 8 x 6	100903
72	Axe de loquet	100915
73	Axe de fermeture	100927
74	Loqueteau saturne	101003
75	Bouton moleté	105104
76	Chainette 19 cm, 2 anneaux	109702
77	Charnière de couvercle avec glissière	109805
78	Charnière en acier cadmié	109806
79	Levier de verrouillage	146250
80	Hublot	137150
	Écusson «FRANCO-BELGE» noir	122802
82	Enjoliveur profilé	123408
83	Supplément de couvercle	175004 654511
85	Goujon rapid	134501
86	Joint d'amiante	142203
87	Joint d'amiante	142219
88	Manette de convecteur	149816
90	Poignée bakélite	158603
91	Ressort 11 x 15	166003
92	Ressort	166008
93	Rondelle amiante 20 x 7 x 1,5	167002
95	Thermostat BM 514	178801
96	Verre réfractaire 190 x 20 (donner nombre)	199302
97	Attache rapid	100602
98	Vis laiton Ø 10.	189107
99	Galet de fermeture	134251
100	Rondelle acier	167301
	Tresse d'amiante Ø 9 (donner longueur)	181502

PIECES FONTE

N°	Désignation	Réf. inscrite sur la pièce	Code art.
30	Dessous droit	10.175.4	300426
	Dessous gauche	10.175.5 (A)	300503
32	Porte de cendrier	10.175.11	301121
33	Gond porte de cendrier	10.175.14	301405
34	Loquet de porte	10.175.15	301516
35	Grille oscillante	10.75.19	301907
36	Dessus	10.175.21	302137
37	Palier	10.75.33	303305
38	Trémie	10.75.49	304905
39	Brique arrière	10.75.51	305105
40	Devant inférieur trémie	10.75.54	305404
40Bis	Supplément de grille	10.75.57	305701
41	Trappe de ramonage	10.75.59	305902
42	Support grille	10.75.61	306104
43	Derrière	10.175.62	306207
44	Grille corbeille	10.75.67	306703
45	Boîte de régulation	10.75.72	307201
46	Façade	10.175.98	309807
47	Porte de foyer	10.275.99	309916
48	Côté droit	10.175.107	310702
49	Côté gauche	10.175.108	310802
50	Récupérateur arrière	10.75.147	314703