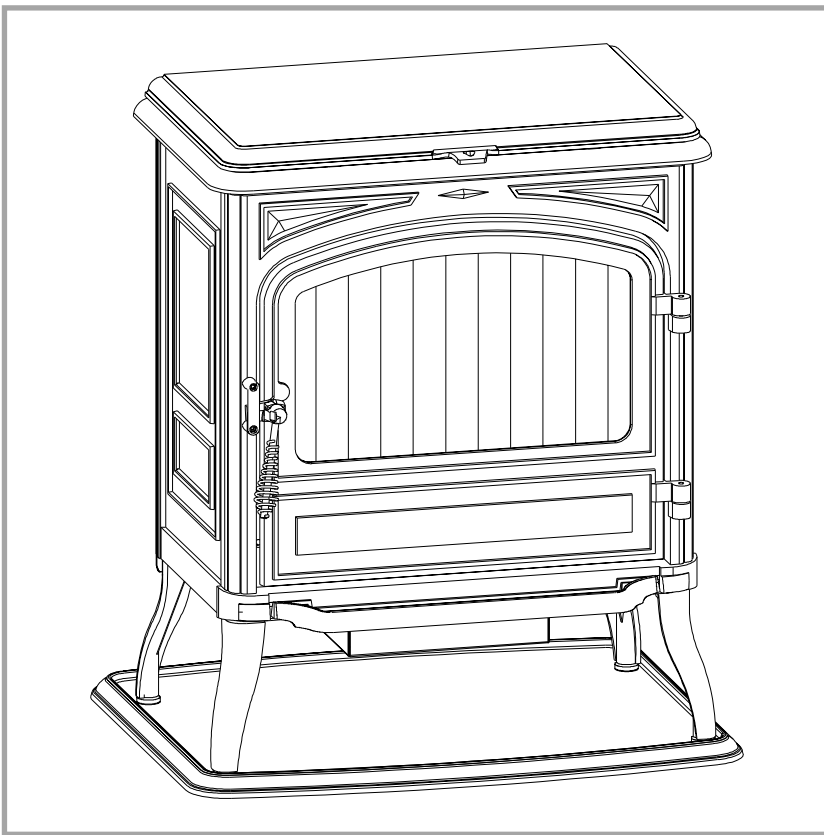


Bourgogne

Poêle à combustible liquide

Réf. 174 10 59

Norme EN 1 - Classe 2



Présentation du matériel

Instructions pour l'installateur

Instructions pour l'utilisateur

Pièces détachées

Certificat de garantie

Document n° 1155-7 ~ 26/03/2013

FR

BE



Notice de référence

à conserver

par l'utilisateur

pour consultation

ultérieure.

BOUTIQUES DU FEU

Franco Belge

Parc d'activités de la Verte Rue

Allée des Prêles

59270 BAILLEUL

Tél. : 03 28 40 32 50

Matériel sujet à modifications
sans préavis.

Document non contractuel.

4. Pièces détachées

Pour toute commande de pièces détachées, indiquer : **le type et la référence** de l'appareil y compris l'**indice littéral de couleur** (inscrit sur la plaque signalétique), la **désignation** et le **code article** de la pièce.

Exemple : Poêle fioul “Bourgogne” **174 10 59 Y**, Dessus **702134 80**.

N°	Code	Désignation	Type	Qté
1	100956	Axe		01
2	905324	Brûleur complet		01
3	109552	Coupelle		04
4	110105	Clapet		01
5	110405	Clou cannelé	6x35	02
6	119213	Décrasseur		01
7	446310	Protection		01
8	134601	Goupille fendue	2x20	02
9	134749	Goupille mecanindus	4x20	01
10	181632	Joint adhésif		1,32 m
11	142412	Joint		01
12	149868	Manette		01
13	158541	Poignée		01
14	164205	Raccord		02
15	165050	Régulateur de combustible		01
16	179605	Tige de commande		01
17	181604	Tresse de céramique	10x4	1 m
18	105006	Tresse de céramique	d. 15	3,24 m
19	188828	Verre		01
20	205386	Habillage arrière		01
21	221200	66 Gâche		01
22	222565	Chicane		01
23	236129	Plaque d'obturation		01
24	236708	10 Support commande		01
25	239714	60 Support régulateur		01
26	259015	Patte de fixation		04
27	260591	60 Écran		01
28	261811	60 Écran de régulateur		01
29	262222	Suppl. d'écran		01
30	276231	Réflecteur		01
31	300122	EF Pied		04
32	300472	EF Dessous		01
33	301515	66 Loquet de porte		01
34	303301	EF Palier		01
35	303718	80 Tampon de buse		01
36	303828	59 Buse	Ø 120/127	01
37	909401	Clapet		01
38	306273	EF Arrière de foyer		01
39	309857	EF Façade		01
40	309975	EF Porte de foyer		01
41	310723	EF Côté droit		01
42	310821	EF Côté gauche		01
43	312625	Support brûleur		01
44	321903	Couronne		01
45	325304	EF Obturateur		02
46	327801	Bride		01
47	327901	EF Suppl. de dessous		01
48	702134	80 Dessus		01
49	982608	Tuyau régulateur-brûleur		01
50	198205	Anneau de catalyseur		01
51	194401	Chapeau de catalyseur		01
52	194402	Corps de catalyseur		01
53	905321	Brûleur		01
54	332200	60 Bac de propreté		01
55	988869	Porte complète		01
56	199309	Verre miroir (option)	1x(260x20)	39
58	104708	Bouchon F.		01
59	109718	Chaînette		01
60	124412	Entretoise		04
61	209913	Protecteur		01
62	313513	EF Couvercle		01
63	142881	Joints		04
64	109815	Charnière		02
65	134607	Goupille	2x32.	01
66	161077	Prolongateur		01
67	100144	Adaptateur		01
68	325203	Index		01
69	134107	Gant		01

La plaque signalétique de l'appareil se trouve sur l'habillage arrière.

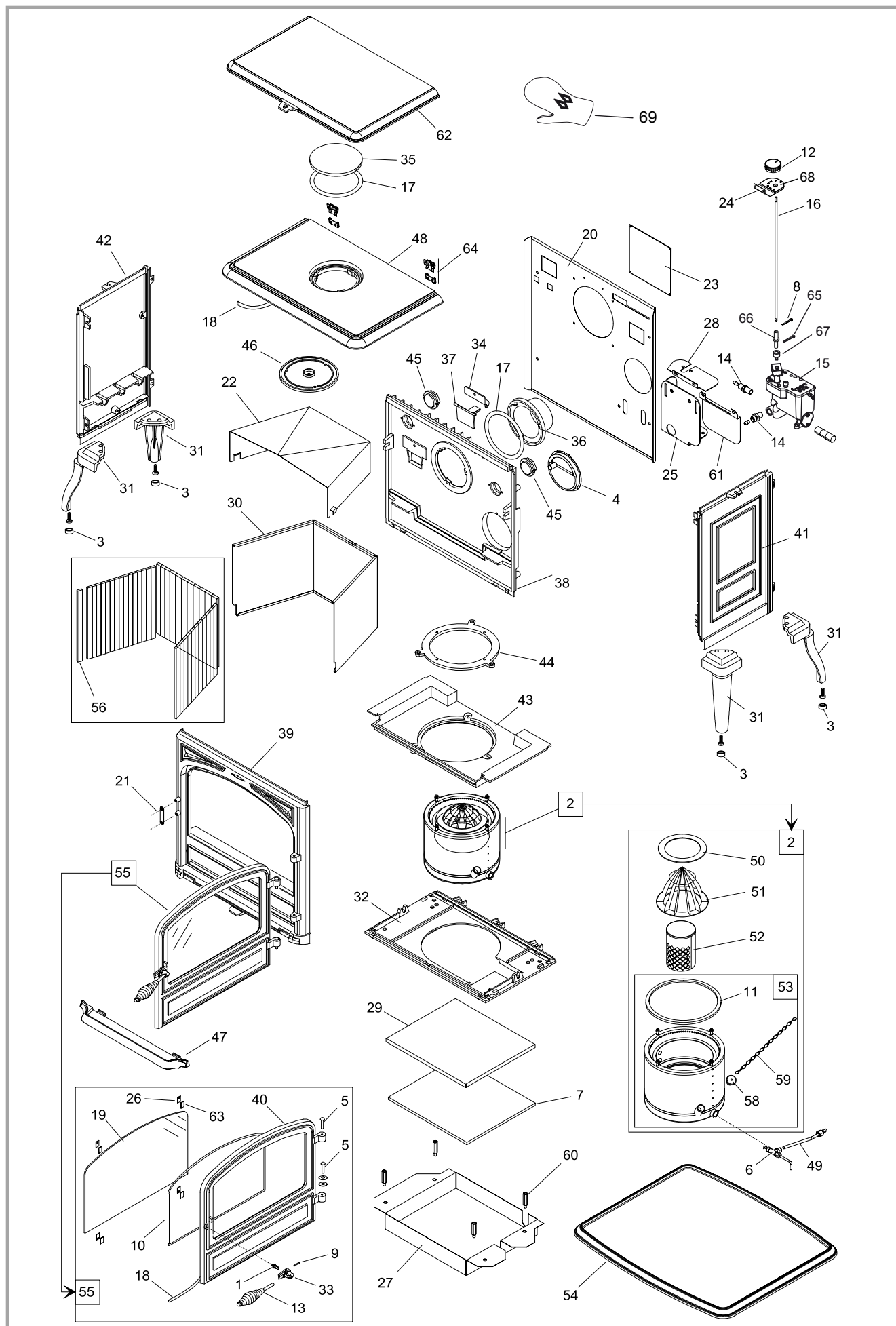


Figure 15 - Vue éclatée de l'appareil