

3707

Cuisinière de chauffage central
Central heating cooker

THERMOSTAT KNOB - 197502
THERMOSTAT - 164902
" ELEMENT - 197601

Utilisation du catalogue :

Repérer sur les vues éclatées la pièce à commander.
Avec le numéro de la pièce, reportez-vous à la nomenclature où vous trouvez la désignation et le code article.

Pour toutes commandes de pièces détachées, indiquer :

- 1 - le type de l'appareil
- 2 - la désignation complète de la pièce
- 3 - le code article
- 4 - la teinte lorsqu'il s'agit de pièces émaillées ou peintes.

Exemple de commande :

Cuisinière de chauffage central
Derrière
Code article 204111

How to use this catalogue .

Find out on the exploded view the part needed.
Once you know the number, refer to the parts list and find the description and the code number.

For any order of spare parts, please indicate :

- 1 - model N°
- 2 - description of the part
- 3 - code number of the part
- 4 - colour in case of an enamelled or a painted part.

Example of order :

Central heating cooker
Rear panel
Code number 204111

Gebrauch dieser Ersatzteilliste :

Suchen Sie das benötigte Teil in der Explosionszeichnung.
Mit der Zeichnungs-Nr. finden Sie in der Liste die Bezeichnung sowie die Bestell-Nr.

Bei jedem Auftrag, bitte folgendes angeben :

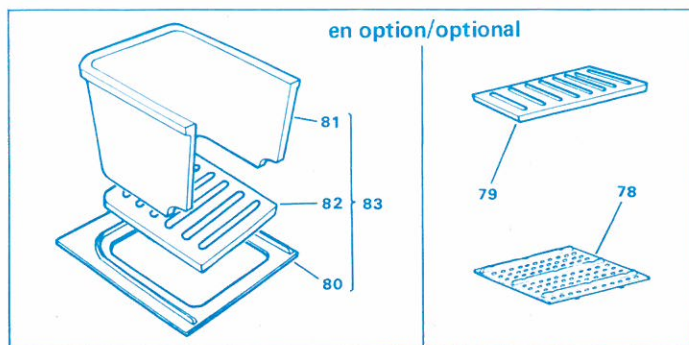
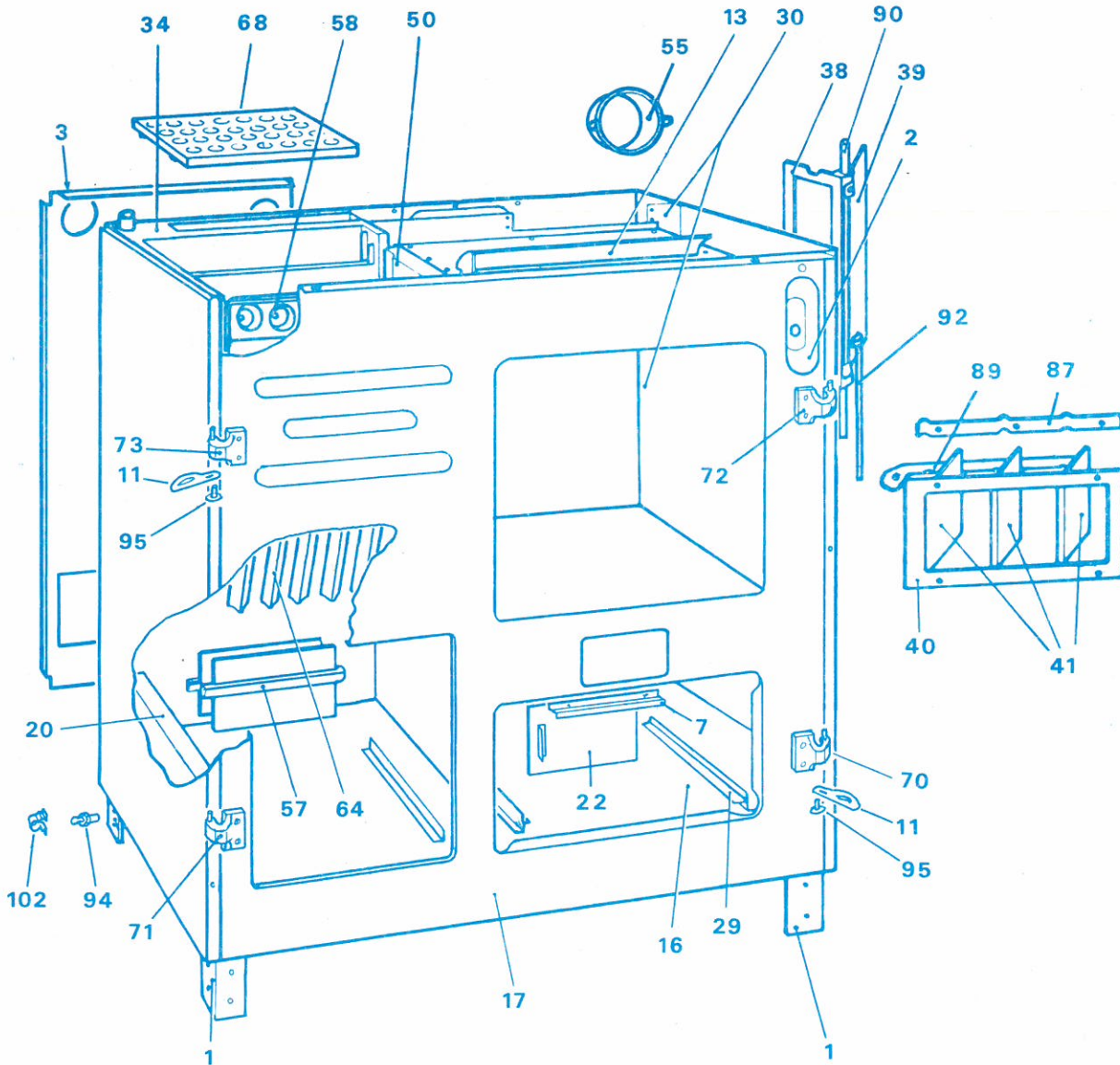
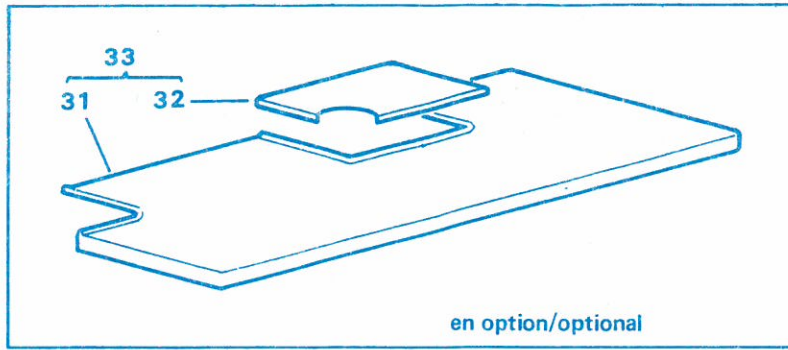
- 1 - Gerätetyp
- 2 - Bezeichnung des Teils
- 3 - Bestell-Nr.
- 4 - Für ein emailliertes oder lackiertes Teil, die Farbe.

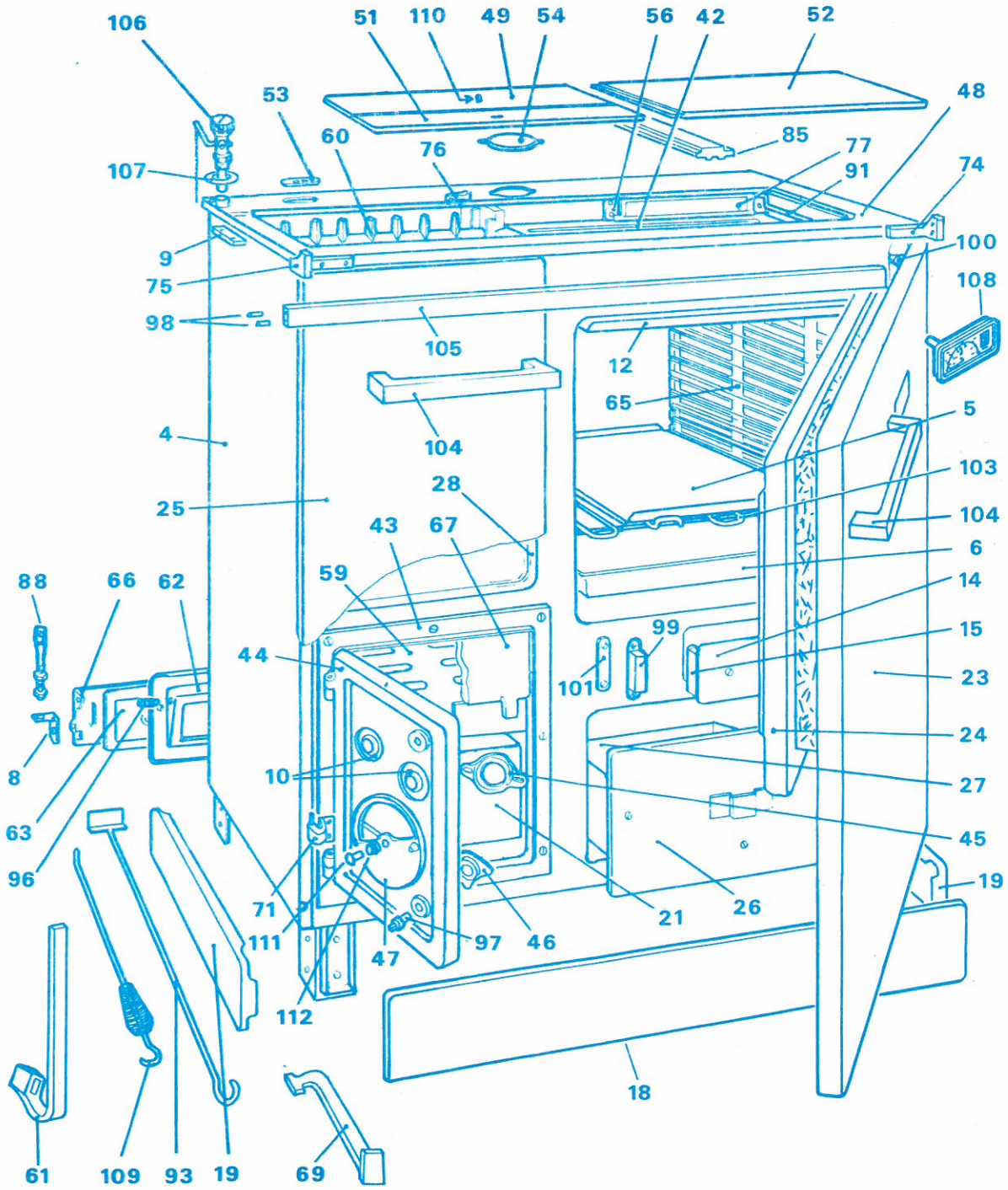
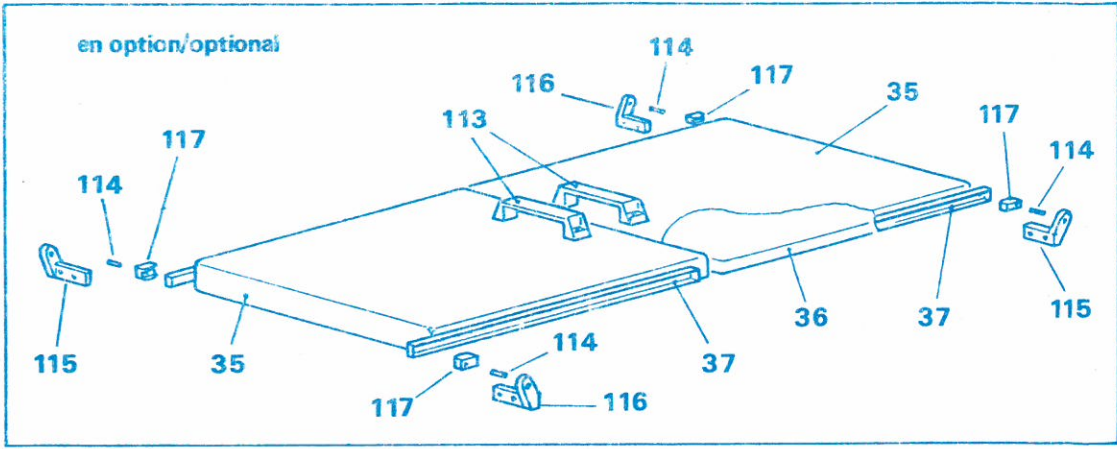
Auftragsbeispiel :



FRANCO BELGE

F 59660 MERVILLE - Téléphone (28) 48.30.00 - C.C.P. LILLE 274.25 - Télèx 120427





No	Code article	Désignation	Description	No	Code article	Désignation	Description
1	201000	Pied	.Leg (Same part number for all four)	61	307105	Levier de déclenchage	.Riddling handle
2	201212	Supplément de façade	.Housing for direct draught knob	62	307202	Boîte de régulateur	.Air inlet door frame
3	204111	Derrrière	.Rear panel	63	307301	Clapet de régulateur	.Air inlet door
4	207708	Côté	.Side panel (left or right)	64	307406	Grille inclinée	.Inclined grate
5	218800	Plaque pâtisserie	.Baking tray	65	307505	Côté de four	.Oven rack support
6	218900	Lèche-frite	.Baking dish	66	308201	Supplément de clapet	.Outer air inlet door
7	229501	Équerre de rail	.Upper rail for access door	67	309103	Plaque de face	.Face plate
8	230000	Équerre palier	.Bracket	68	309204	Grille à bois de fond	.Wood grate
9	235501	Entretoise de vissage	.Strength plate	69	312803	Poignée crochet	.Opening tool
10	236105	Plaque obturation	.Seal	70	314007	Gond fixe porte de foyer inf. droit	.Lower hinge for oven door
11	258800	Frein de porte	.Door safety catch	71	314008	Gond fixe porte de foyer inf. gauche	.Lower hinge for fire box door
12	282305	Protège dessus	.Oven screen	72	314009	Gond fixe porte de foyer sup. droit	.Upper hinge for oven door
13	284303	Protège façade	.Heat shield plate	73	314010	Gond fixe porte de foyer sup. gauche	.Upper hinge for fire box door
14	266600	Tampon	.Access cover	74	324901	Support rampe droit	.Right rail support
15	266900	Ressort de tampon de ramonage	.Access cover spring	75	325001	Support rampe gauche	.Left rail support
16	600101	Dessous	.Base panel	76	325200	Index	.Flue control lever
17	600309	Façade	.Front panel	77	861400	Registre de départ direct	.Direct draught door
18	600424	Socle de façade	.Front plinth	78	309205	Grille d'été à bois	.Summer grate for wood
19	600503	Socle de côté	.Side plinth panel	79	308408	Grille d'été au charbon	.Summer grate for coal
20	616110	Conduit de circulation	.Circulation duct	80	316804	Sous pot	.Base support for summer hearth
21	624010	Corps de cendrier	.Ash pan	81	316904	Pot d'été	.Hearth
22	627100	Glissière de tampon de ramonage	.Access door	82	317004	Grille de foyer d'été	.Grate
23	647514	Panneau de four	.Oven door	83	716904	Pot d'été complet 3707 (3 pièces)	.Complete summer hearth (3 pieces)
24	647604	Contre porte de four	.Inner oven door	85	302707	Supplément dessus	.Dividing strip
25	650519	Panneau de foyer de cendrier	.Fire box door	87	455000	Support de volet de circulation	.Clamp
26	658003	Panneau de tiroir	.Warming drawer front panel	88	459200	Tige de réglage de régulateur	.Adjuster rod
27	658204	Corps de tiroir	.Warming drawer body	89	459402	Tige commande volets de circulation	.Arm - Flue control
28	250807	Contre porte de foyer	.Inner fire box	90	460004	Tige de commande cuisine/chauffage	.Rod - Flue control
29	658401	Rail de tiroir droit	.Right rail for warming drawer	91	462406	Tige de départ direct	.Direct draught door rod
30	690028	Caisse	.Oven	92	482501	Tige de positionnement	.Rod - Flue control
31	252751	Couvercle	.Summer cover	93	858003	Raclette	.Scraper
32	253004	Tampon de couvercle	.Supplemétray plate	94	100608	Attache rapid	.Panel fastener
33	611303	Couvercle avec tampon	.Complete summer cover	95	100902	Axe	.Bolt
34	911093	Corps de chauffe	.Water jacket	96	189103	Vis de 27 x 8 x 6	.Stud
35	252781	Couvercle	.Insulated cover	97	100908	Axe de fermeture	.Rod door stop
36	654502	Supplément de couvercle	.Inner insulated cover panel	98	100910	Axe support rampe	.Rod rail support
37	253904	Gond de couvercle	.Rail for insulated cover	99	101003	Loqueteau Saturne	.Magnetic catch
38	300304	Cadre volet de tirage direct	.Flue door frame (vertical)	100	105102	Bouton laiton Ø 7	.Direct draught knob
39	300407	Volet de tirage direct	.Flue door (vertical)	101	134301	Gache pour loqueteau	.Striking plate
40	300703	Cadre de volet de circulation	.Flue door frame (horizontal)	102	134501	Goujon rapid	.Stud panel fastener
41	300805	Volet de circulation	.Flue door (all three the same number)	103	134903	Grille étrangère	.Wire rack
42	300910	Piafond	.Oven top heat shield	104	158707	Poignée, longueur 175	.Door handle, either door
43	301012	Encadrement fixe de foyer de cendrier	.Ash pan door frame	105	164556	Rampe inox	.Rail
44	301137	Porte de foyer de cendrier	.Ash pan door	106	164902	Régulateur de tirage	.Thermostat complete
45	301304	Applique de foyer de cendrier	.Clamp	107	167510	Rosace chromée fendue	.Trim for thermostat
46	301521	Loquet de porte	.Door lock	108	178606	Thermomètre rectangulaire	.Square thermometer
47	301711	Rosace de réglage d'air	.Draught control wheel	109	180002	Tisonnier à spirale	.Poker
48	302178	Dessus	.Cast top plate	110	188107	Vis Ø10 laiton	.Draught screw
49	302217	Coup de feu gauche	.Left hand removable top plate	111	100903	Axe de 16 x 8 x 6	.Stud
50	303104	Parabole contre feu	.Heat shield	112	166003	Ressort 11 x 15	.Spring
51	302416	Tampon rectangulaire	.Lifting top plate	113	158606	Poignée	.Handle
52	302513	Coup de feu droit	.Right hand removable top plate	114	100931	Axe d'articulation	.Hinge stud
53	302604	Clapet de ramonage	.Access plate	115	313404	Gond couvercle av. droit ou arr. gche.	.Right front or left rear hinge
54	303714	Tampon de buse	.Blanking plate	116	313300	Gond couvercle av. gche ou arr. droit.	.Left front or right rear hinge
55	303819	Buse	.Flue collar	117	320405	Palier	.Sliding plate
56	304502	Cadre registre départ direct	.Direct draught door frame				
57	305912	Tampon de ramonage	.Access door				
58	306409	Brûleur	.Air inlet nozzles				
59	306706	Grille pivotante	.Oscillating grate				
60	307104	Grille à peigne	.Comb grate				

Imp. FRANCO-BELGE 82/01
Matériel sujet à modifications

Printed in FRANCE
Subject to modifications.