

4 Pièces détachées

Pour toute commande de pièces détachées, indiquer : le type et la référence de l'appareil, la désignation et le code de la pièce.

La plaque signalétique de l'appareil se trouve sur l'habillage arrière.

Qté = Quantité totale sur l'appareil

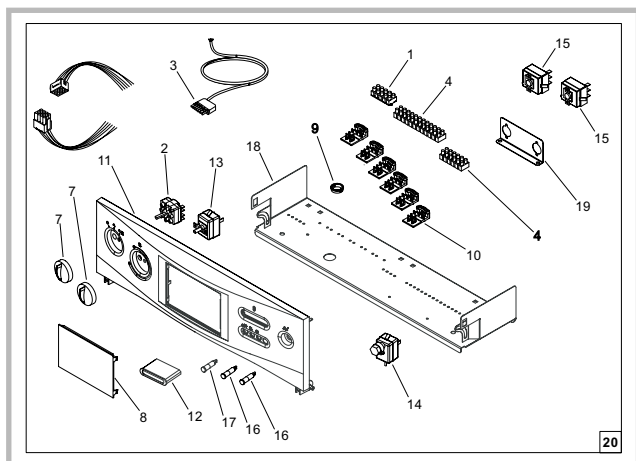


Figure 24 - Vue éclatée (tableau de contrôle)

| N° | Code | Désignation | Type | Qté |
|----|--------|----------------------------------|-------------------|-----|
| 1 | 106323 | Bornes | 5x1 | 01 |
| 2 | 110706 | Commutateur | | 01 |
| 3 | 110765 | Connecteur mâle | 7x1 | 01 |
| 4 | 110770 | Bornes | 12x1 | 1,5 |
| 7 | 149883 | Manette | | 02 |
| 8 | 154220 | Obturbateur | | 01 |
| 9 | 157311 | Passe-fil | | 01 |
| 10 | 174208 | Support bornes | | 06 |
| 11 | 177120 | Tableau nu | | 01 |
| 12 | 178617 | Thermomètre | | 01 |
| 13 | 178924 | Thermostat | 35-90°C | 01 |
| 14 | 178925 | Thermostat de sécurité | 110°C | 01 |
| 15 | 178926 | Thermostat | 0-90°C | 02 |
| 16 | 191015 | Voyant | | 02 |
| 17 | 191025 | Voyant | | 01 |
| 18 | 241701 | Support | | 01 |
| 19 | 241702 | Support | | 01 |
| 20 | 977033 | Tableau de contrôle | | 01 |

A = Optima 4130 B - code 026 470

B = Optima 4135 B - code 026 471

C = Optima 4125 B - code 026 617

| N° | Code | Désignation | Type | A. | B. | C. | Qté |
|----|--------|---------------------|---------------------|----|----|----|--------|
| 34 | 100629 | Ressort attache | | A. | B. | C. | 02 |
| 35 | 102035 | Boite à fumées | | | | C. | 01 |
| 35 | 102037 | Boite à fumées | | A. | B. | | 01 |
| 36 | 111344 | Couvercle isolant | | A. | B. | C. | 01 |
| 37 | 122202 | Écrou à ailettes | M6 | A. | B. | C. | 02 |
| 38 | 122352 | Écrou borgne | | A. | B. | C. | 01 |
| 40 | 142446 | Joint de trappe | | A. | B. | C. | 01 |
| 41 | 142774 | Joint de regard | | A. | B. | C. | 01 |
| 42 | 157312 | Passe-fil | | A. | B. | C. | 02 |
| 43 | 159015 | Prise de pression | | A. | B. | C. | 01 |
| 44 | 988895 | Porte complète | | | | C. | 01 |
| 44 | 988896 | Porte complète | | A. | B. | | 01 |
| 45 | 159200 | Profilé | | A. | B. | C. | 0,30 m |
| 46 | 160706 | Pied réglable | | A. | B. | C. | 04 |
| 47 | 166047 | Ressort | | A. | B. | C. | 01 |
| 48 | 181627 | Tresse de céramique | | | | C. | 2,45 m |
| 48 | 181627 | Tresse de céramique | | A. | B. | | 2,67 m |
| 52 | 188836 | Verre | | A. | B. | C. | 01 |
| 54 | 190027 | Axe | | A. | B. | C. | 01 |
| 55 | 200606 | AR | Façade | A. | | | 01 |
| 55 | 200607 | AR | Façade | | B. | | 01 |
| 55 | 200637 | AR | Façade | | | C. | 01 |
| 56 | 207320 | Habillage arrière | | A. | | | 01 |
| 56 | 207321 | Habillage arrière | | | B. | | 01 |
| 56 | 207335 | Habillage arrière | | | | C. | 01 |
| 57 | 912520 | Côté droit | | A. | | | 01 |
| 57 | 912526 | Côté droit | | | B. | | 01 |
| 57 | 912528 | Côté droit | | | | C. | 01 |
| 58 | 912615 | Côté gauche | | A. | | | 01 |
| 58 | 912621 | Côté gauche | | | B. | | 01 |
| 58 | 912623 | Côté gauche | | | | C. | 01 |
| 59 | 222715 | Turbulateur | | | B. | | 11 |
| 59 | 222715 | Turbulateur | | | | C. | 07 |
| 59 | 222715 | Turbulateur | | A. | | | 09 |
| 60 | 236132 | 10 | Regard de flamme | A. | B. | C. | 01 |
| 61 | 236133 | 10 | Plaque d'obturation | A. | B. | C. | 01 |
| 62 | 252675 | AB | Couvercle | A. | B. | C. | 01 |
| 65 | 273215 | 10 | Gond | A. | B. | C. | 01 |
| 70 | 142342 | Joint de bride | Ø 150 | A. | B. | C. | 01 |
| 71 | 159422 | Purgeur manuel | 12x17 | A. | B. | C. | 01 |
| 72 | 182213 | Tuyau eau froide | | A. | B. | C. | 01 |
| 73 | 188161 | Robinet de vidange | | A. | B. | C. | 01 |
| 74 | 910952 | Corps de chauffe | | | | C. | 01 |
| 74 | 910953 | Corps de chauffe | | A. | | | 01 |
| 74 | 910954 | Corps de chauffe | | | B. | | 01 |
| 75 | 982114 | Trappe de visite | | A. | | C. | 01 |
| 75 | 982116 | Trappe de visite | | | B. | | 01 |
| 79 | 912102 | Capot | | A. | B. | C. | 01 |
| 80 | 190026 | Axe | | A. | B. | C. | 03 |

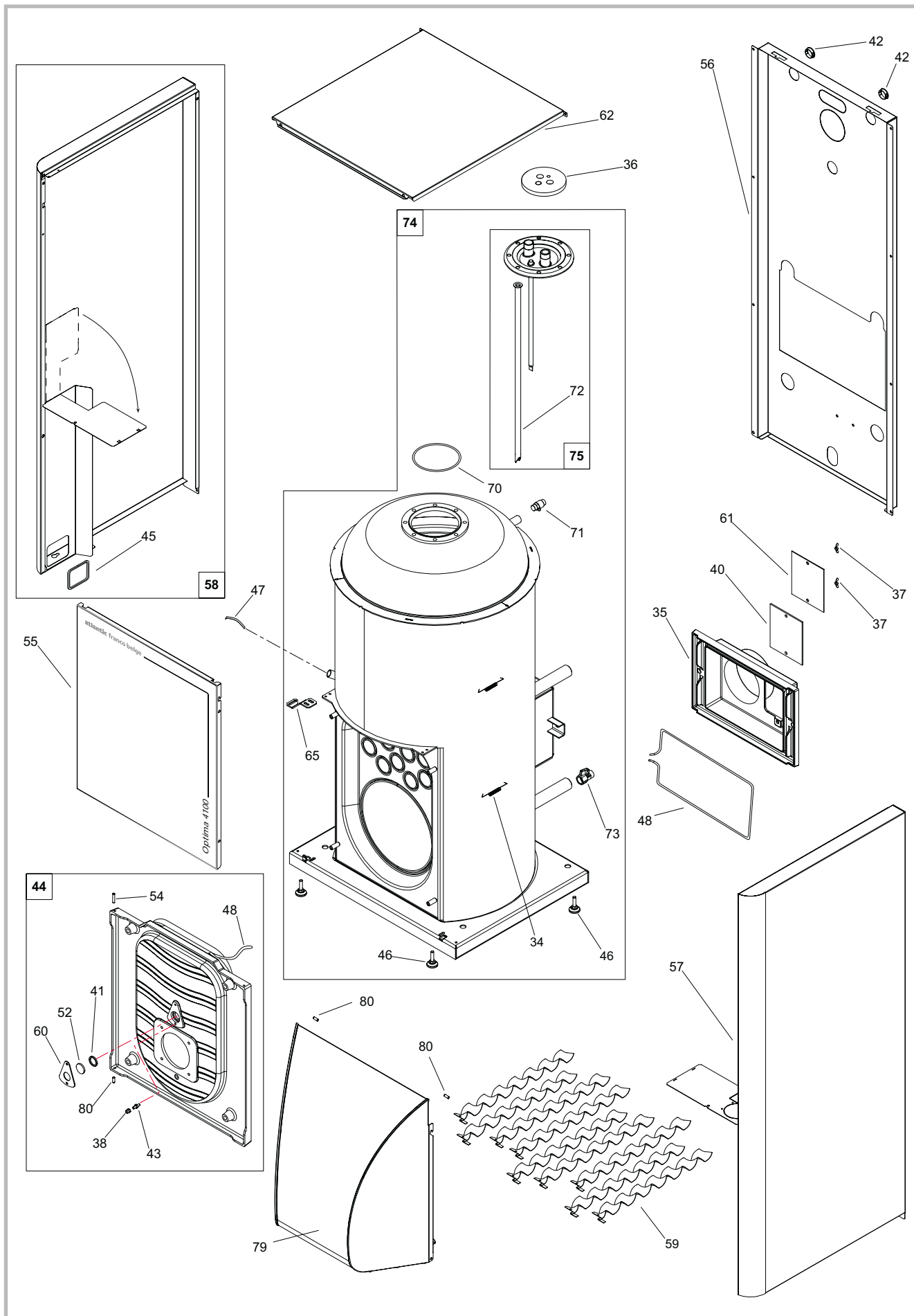


Figure 25 - Vue éclatée (chaudière)