

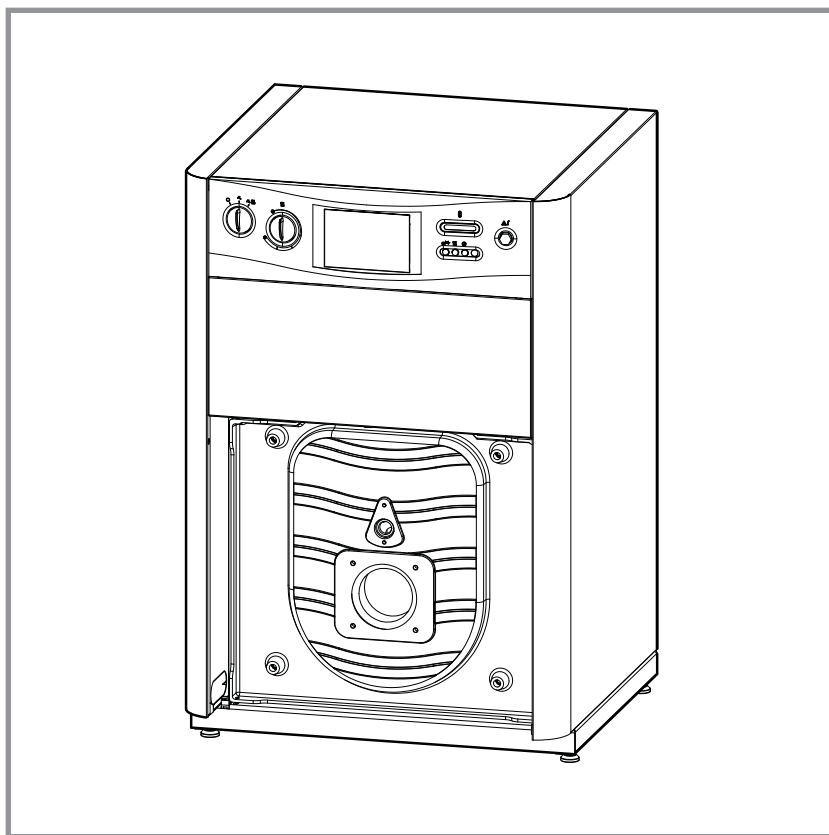
Ambiance 4100

Ambiance 4125

Code 026 473

Ambiance 4135

Code 026 474



Document n° 1140-13~ 25/09/2015

FR

ES



Notice de référence

destinée au professionnel
et à l'utilisateur

à conserver par l'utilisateur
pour consultation ultérieure



Société Industrielle de Chauffage
BP 64 - 59660 MERVILLE - FRANCE

www.atlantic.fr

RC Dunkerque
Siren 440 555 886

Matériel sujet à modifications sans préavis
Document non contractuel.

Nous vous félicitons de votre choix.
 Certifiée ISO 9001, la Société Industrielle de Chauffage
 garantit la qualité de ses appareils et s'engage à satisfaire les besoins de ses clients.
 Fort de son savoir-faire et de son expérience, la Société Industrielle de Chauffage
 utilise les technologies les plus avancées dans la conception
 et la fabrication de l'ensemble de sa gamme d'appareils de chauffage.
 Ce document vous aidera à installer et utiliser votre appareil,
 au mieux de ses performances, pour votre confort et votre sécurité.

Certificat de conformité

L'installation d'une chaudière gaz doit obligatoirement faire l'objet d'un Certificat de Conformité visé par Qualigaz ou tout autre organisme agréé par le Ministère de l'Industrie (arrêté du 2 août 1977 modifié)

- Modèle 2 pour une installation neuve complétée ou modifiée
- Modèle 4 pour le remplacement d'une chaudière.

Ce corps de chauffe est destiné à remplacer un corps de chauffe similaire.

SOMMAIRE

Présentation du matériel p. 3	
Colisage p. 3	Principe de fonctionnement p. 5
Matériel en option p. 3	Descriptif de l'appareil p. 6
Caractéristiques générales p. 3	
Instructions pour l'installateur p. 7	
Conditions réglementaires d'installation et d'entretien p. 7	Usage des nouveaux combustibles p.9
Local d'implantation p. 7	Raccordements électriques p. 9
Conduit d'évacuation. p. 7	Vérifications et mise en service p. 12
Conduit de raccordement p. 8	Mise au point du brûleur p. 12
Porte de foyer réversible. p. 8	Entretien de l'installation p. 12
Raccordements hydrauliques p. 8	Entretien de l'échangeur thermique p. 12
Montage du brûleur p. 9	Entretien du brûleur p. 12
Raccordement de l'alimentation en combustible. p. 9	Entretien de la cheminée p. 13
	Entretien des appareils de sécurité p. 13
Instructions pour l'utilisateur p. 14	
Première mise en service p. 14	Règles d'utilisation et de stockage du fioul domestique contenant de l'EMAG (Ester Méthylique d'Acide Gras) ou du Gazole Non Routier (GONR) . . . p. 16
Mise en route de la chaudière p. 14	Vidange de la chaudière p. 16
Conduite de l'installation p. 15	Contrôles réguliers p. 16
Sécurité chaudière p. 15	Entretien p. 16
Sécurité brûleur p. 15	Certificat de conformité. p. 16
Arrêt de la chaudière et du brûleur . . . p. 15	
Pièces détachées p. 17	

1 Présentation du matériel

1.1 Colisage

- **1 colis** : Chaudière habillée avec appareillage électrique

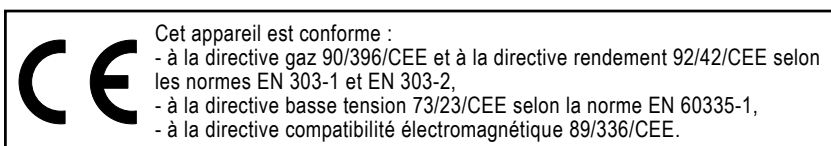
1.2 Matériel en option

- Kit de raccordement hydraulique kit E55 (074 202 ou 047 192)
- Régulation par thermostat sur vanne TEX 33 (073 000) (avec Kit E55)
- Thermostat d'ambiance électronique programmable filaire (073 270) ou radio (073 271).
- Régulation sanitaire RS 3100 (072 198)
- Régulation 1 circuit RAX 531 (072 118)
- Régulation – 2 circuits (500 323)
- Capot insonorisé (074 194) avec brûleur Stella

1.3 Caractéristiques générales

Modèle		Ambiance 4125	Ambiance 4135
Code :		026 473	026 474
Classe selon RT 2000 : Basse température		Oui	Oui
Performances			
Plage de Puissance	kW	22 à 25	29 à 33
Débit calorique nominal	kW	28,1	36,7
Corps de chauffe			
Contenance en eau	litre	103	112
Pression maximum d'utilisation	bar	3	3
Température d'eau max. départ chauffage	°C	90	90
Température d'eau mini départ chauffage	°C	35	35
Chambre de combustion			
Diamètre minimal	mm	270	270
Longueur	mm	400	400
Volume	dm ³	22,9	22,9
Température des fumées	°C	190	190
Débit massique des fumées	kg/h	44,4	58,2
Volume côté fumées	dm ³	31,1	35,4
Pression foyer	Pa	16	16
Nombre de turbulateurs dans l'échangeur		7	11
Divers			
Dépression optimum de la cheminée	Pa	15	15
Tension d'alimentation	V - (Hz)	230-50	230-50
Poids			
Chaudière	kg	105	116
Kit hydraulique (option)	kg	15	15
Capot (option)	kg	6	6
Puissance absorbée	W	<25	<25

Pour rappel, les brûleurs compatibles avec ce corps de chauffe sont :
Stella 4134 R - Stella 4134 - Stella 4145 - Stella 4150 - Calypso 40 N.



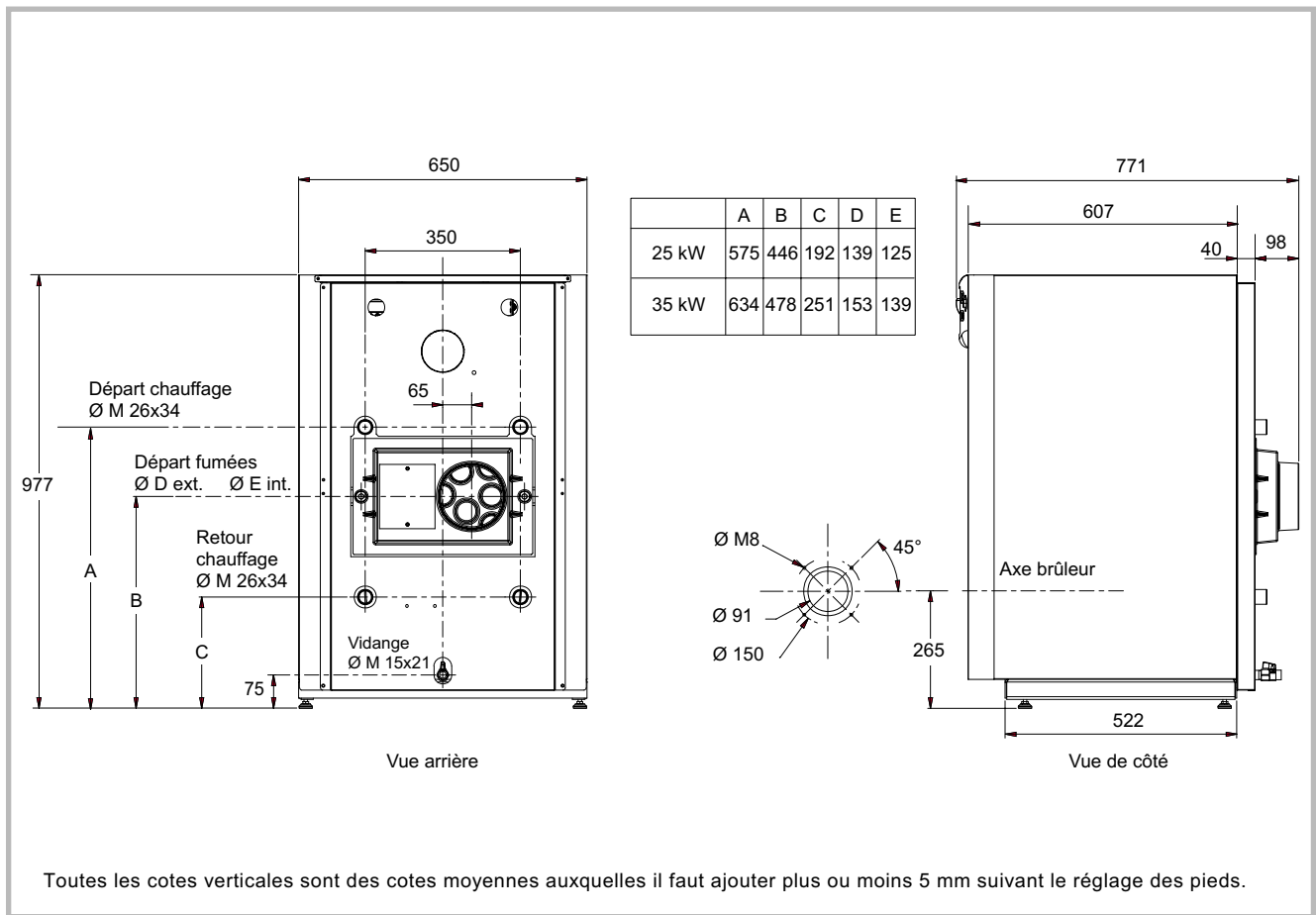


Figure 1 - Dimensions en mm (sans option)

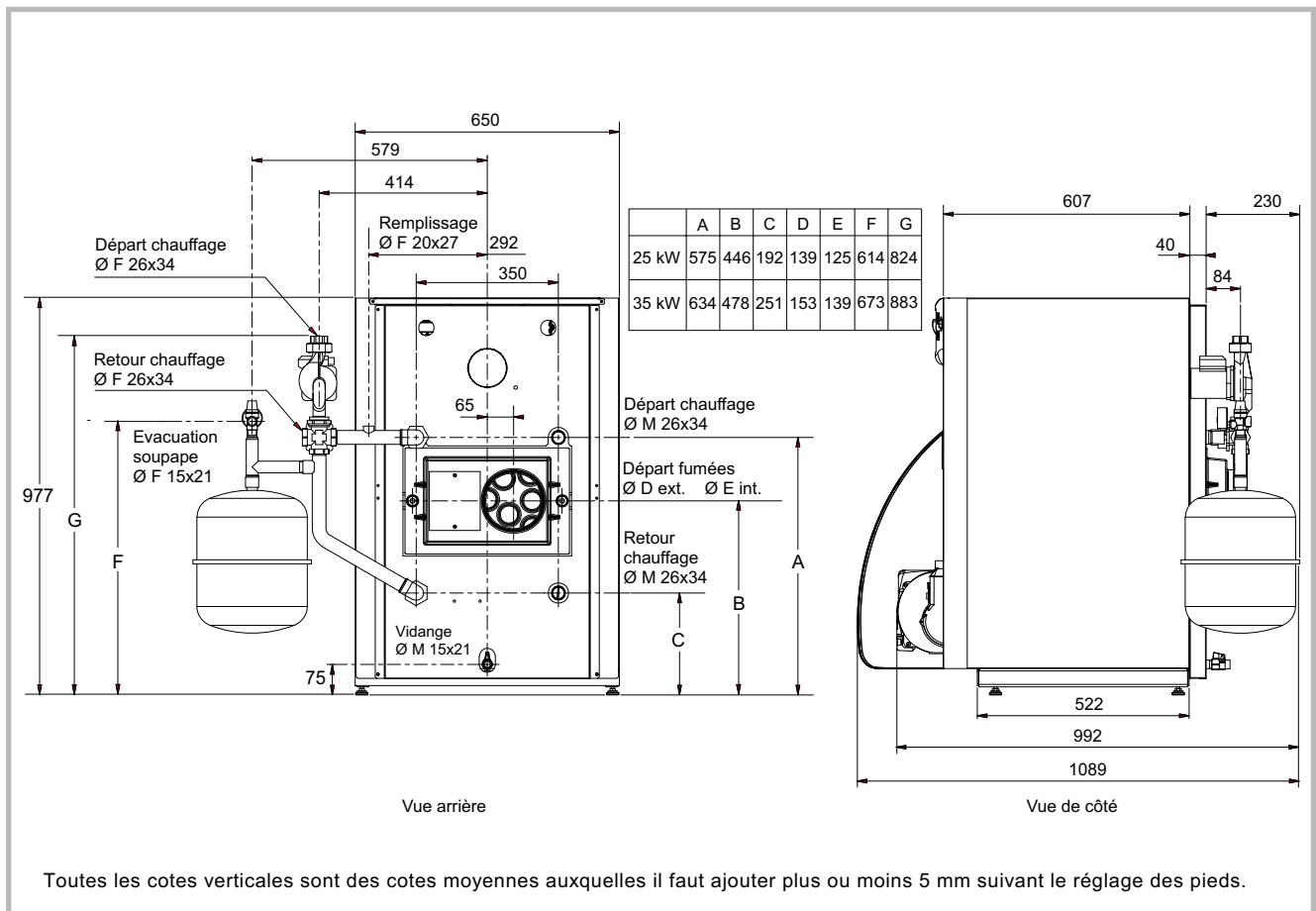


Figure 2 - Dimensions en mm (avec matériel optionnel)

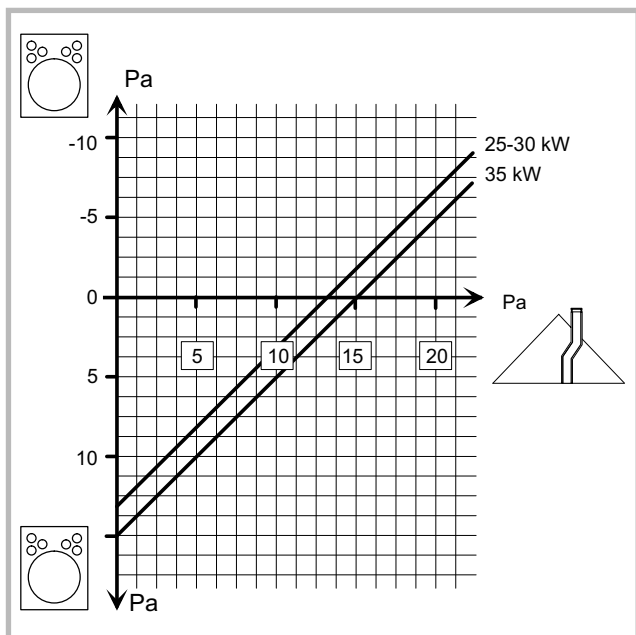


Figure 3- Pertes de charge du circuit de combustion

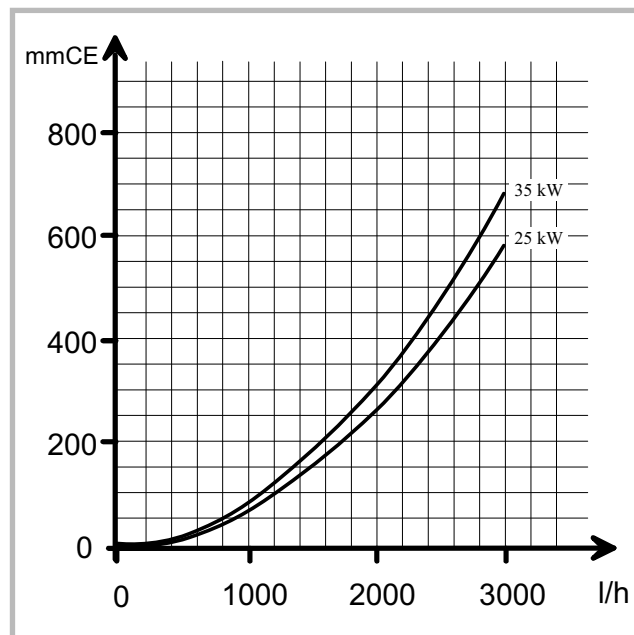


Figure 4 - Pertes de charge du circuit hydraulique

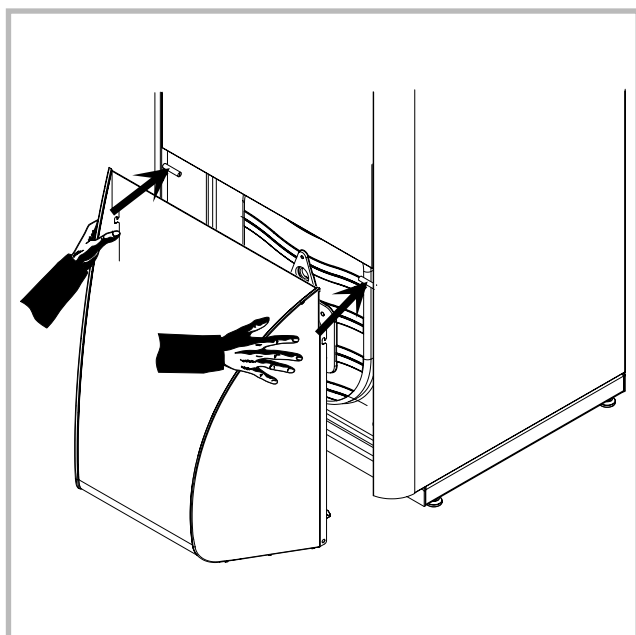


Figure 5 - Capot insonorisé (option)

1.4 Principe de fonctionnement

Sécurité chaudière

Le thermostat de sécurité calibré à 110 °C limite la température du circuit primaire.

En position "radiateur et robinet" (en hiver)

Le brûleur fonctionne en tout ou rien sur demande du thermostat de chaudière (plage 35-90°C) ou du thermostat d'ambiance éventuel.

Circuit 1 : Suivant son raccordement, le thermostat d'ambiance 1 éventuel agit, soit sur le circulateur chauffage 1, soit sur le brûleur.

Circuit 2 : Le thermostat d'ambiance 2 éventuel agit sur le circulateur chauffage 2.

Lorsqu'il y a une demande de chauffage, le thermostat "mini" met le circulateur hors service jusqu'à ce que la température du corps de chauffe atteigne la consigne du thermostat (40 °C).

En position "robinet" (en été)

Le brûleur ne fonctionne que sur demande de la régulation sanitaire du ballon (RS 3100).

1.5 Descriptif de l'appareil

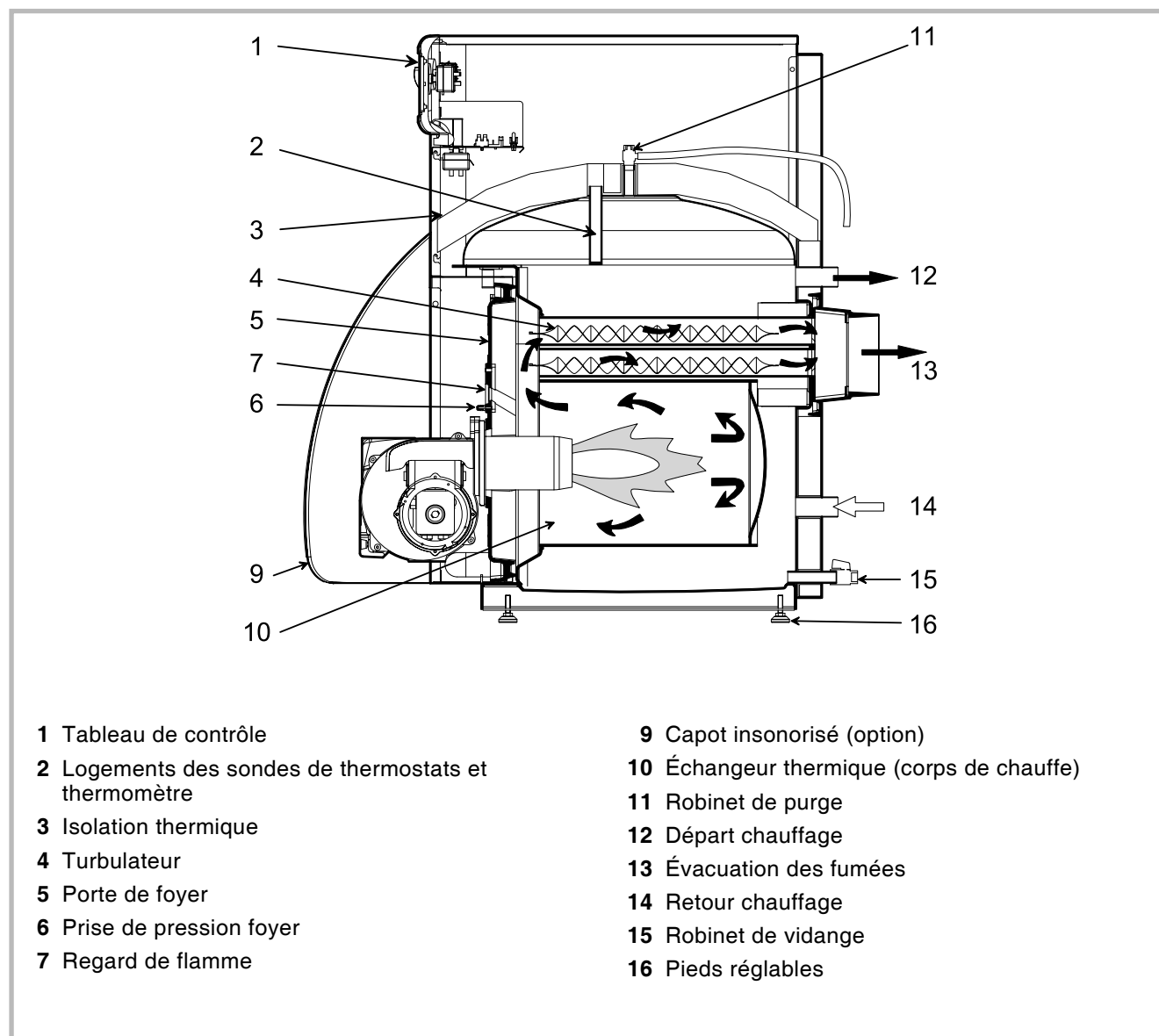


Figure 6 - Coupe schématique de l'appareil

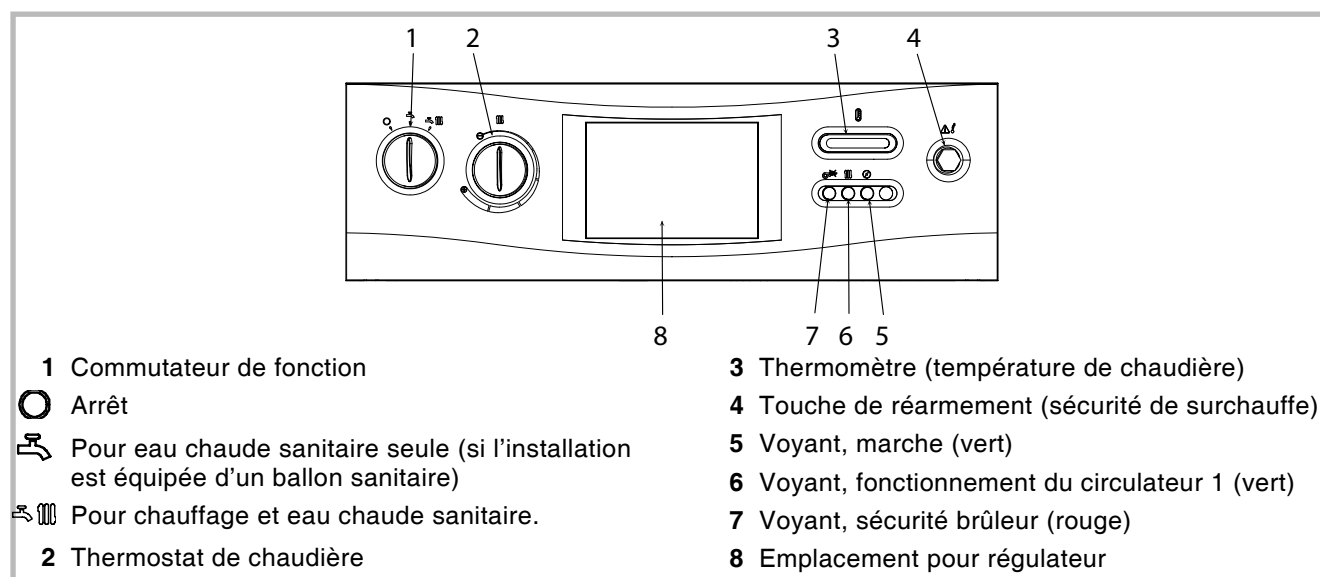


Figure 7 - Tableau de contrôle

2 Instructions pour l'installateur

2.1 Conditions réglementaires d'installation et d'entretien

GAZ

• BÂTIMENTS D'HABITATION

L'installation et l'entretien de l'appareil doivent être effectués par un professionnel qualifié conformément aux textes réglementaires et règles de l'art en vigueur, notamment :

Arrêté du 2 août 1977 et ses modificatifs : Règles Techniques et de Sécurité applicables aux installations de gaz combustible et d'hydrocarbures liquéfiés situées à l'intérieur des bâtiments d'habitation et de leurs dépendances.

Norme NF P 45-204 : Installations de gaz (DTU 61-1).

Règlement Sanitaire Départemental Type

Norme NF C 15-100 : Installations électriques à basse tension - Règles.

• ÉTABLISSEMENTS RECEVANT DU PUBLIC

L'installation et l'entretien doivent être effectués conformément aux textes réglementaires et règles de l'art en vigueur, notamment :

Règlement de sécurité contre l'incendie et la panique dans les établissements recevant du public :

a) Prescriptions générales

Pour tous les appareils

- Articles GZ : Installations aux gaz combustibles et hydrocarbures liquéfiés.

- Articles CH : Chauffage, ventilation, réfrigération, conditionnement d'air et de production de vapeur et d'eau chaude sanitaire.

b) Prescriptions particulières à chaque type d'établissements recevant du public (hôpitaux, magasins, etc....).

• AUTRES TEXTES RÉGLEMENTAIRES

Norme NF P 51-201 : Travaux de fumisterie.

Norme NF P 52-221 : Chaufferies au gaz et aux hydrocarbures liquéfiés (DTU 65.4).

Norme NF P 51-701 : Règles et processus de calcul des cheminées fonctionnant en tirage naturel.

Arrêté du 22 octobre 1969 : Conduit de fumée desservant les logements.

Arrêté du 22 octobre 1969 et Arrêté du 24 mars 1982 : Aération des logements.

FIOUL

L'installation et l'entretien de l'appareil doivent être effectués par un professionnel qualifié conformément aux textes réglementaires et règles de l'art en vigueur, notamment :

Règlement Sanitaire Départemental Type

La présence sur l'installation, d'une fonction de disconnexion de type CB, destinée à éviter les retours d'eau de chauffage vers le réseau d'eau potable, est requise par les articles 16.7 et 16.8 du Règlement Sanitaire Départemental Type.

Norme NF C 15-100 : Installations électriques à basse tension - Règles.

Norme NF P 52-201 : Installations de chauffage central concernant le bâtiment.

Norme NF P 40-201 : Plomberie sanitaire pour bâtiment à usage d'habitation.

Norme NF P 40-202 : Règles de calcul des installations de plomberie sanitaire et d'évacuation des eaux pluviales.

Norme NF P 41-221 : Canalisations en cuivre. Distribution d'eau froide et chaude sanitaire, évacuation des eaux usées, d'eaux pluviales, installations de génie climatique.

• AUTRES TEXTES RÉGLEMENTAIRES

Norme NF P 51-201 : Travaux de fumisterie.

Norme NF P 51-701 : Règles et processus de calcul des cheminées fonctionnant en tirage naturel.

Arrêté du 22 octobre 1969 : Conduit de fumée desservant les logements.

Arrêté du 22 octobre 1969 et Arrêté du 24 mars 1982 : Aération des logements.


2.2 Local d'implantation

Le local d'implantation doit être conforme à la réglementation en vigueur.

La chaudière doit être installée dans un local approprié et bien ventilé.

Gaz

Le volume de renouvellement d'air doit être d'au moins $(P(\text{kW}) \times 2) \text{ m}^3/\text{h}$.

 **La garantie du corps de chauffe serait exclue en cas d'implantation de l'appareil en ambiance chlorée (salon de coiffure, laverie, etc.) ou tout autre vapeur corrosive.**

L'installation de ce matériel est interdite dans une salle de bain ou salle d'eau.

Pour faciliter les opérations d'entretien et permettre un accès facile aux différents organes, il est conseillé de prévoir un espace suffisant tout autour de la chaudière.

2.3 Conduit d'évacuation

Le conduit d'évacuation doit être conforme à la réglementation en vigueur.

Le conduit d'évacuation doit être bien dimensionné.

Section minimum obligatoire = $2,5 \text{ dm}^2$ pour une hauteur de cheminée de 5 à 20 m, soit en boisseau de 16 cm ou en $\varnothing 18 \text{ cm}$.

Le conduit ne doit être raccordé qu'à un seul appareil.

Le conduit doit être étanche à l'eau.

Le conduit doit avoir une bonne isolation thermique afin d'éviter tout problème de condensation ; dans le cas contraire, le tubage du conduit avec système de récupération des condensations doit être réalisé.

Prévoir un tubage étanche de qualité compatible avec le combustible utilisé, complété éventuellement d'un système de récupération des condensations.

2.4 Conduit de raccordement

Le conduit de raccordement doit être réalisé conformément à la réglementation en vigueur.

La section du conduit de raccordement ne doit pas être inférieure à celle de la buse de sortie de l'appareil.

Le conduit de raccordement doit être démontable.

La mise en place d'un régulateur de tirage sur le conduit est recommandé lorsque la dépression de la cheminée est supérieure à 30 Pa.

La boîte à fumées est réversible (2 vis) et l'axe de sortie des fumées peut être excentré par rapport à l'axe de la chaudière vers la gauche ou vers la droite.

La buse d'évacuation sera raccordée au conduit de manière étanche.

2.5 Porte de foyer réversible

La porte de foyer est montée d'origine avec la charnière à gauche. Pour inverser le sens d'ouverture, il suffit d'interventir la charnière et les axes.

- Déposer le brûleur.
- Déposer la porte de foyer.
 - Déposer les 4 vis de fixation de la porte.
 - Soulever la porte pour extraire l'axe inférieur.
 - Basculer la porte pour extraire l'axe supérieur.

⚠ **Ne pas maintenir la porte par sa protection thermique.**

- Découper l'emplacement de la charnière à droite de l'habillage.
- Déposer la charnière (2 vis) et la fixer à droite.
- Déposer les axes et les positionner à droite de la porte.
- Redresser la butée droite.
- Rabattre la butée gauche.
- Reposer la porte de foyer.

⚠ **Serrer modérément les vis de fermeture de la porte.**

2.6 Raccordements hydrauliques

Le raccordement doit être conforme aux règles de l'art et de l'accord intersyndical.

L'appareil devra être relié à l'installation à l'aide de raccords union et de vannes d'isolement pour faciliter son démontage.

Éventuellement, isoler la chaudière du circuit hydraulique à l'aide de flexibles de 0,5 m afin de limiter le niveau sonore dû aux propagations vibratoires.

Raccordement de la chaudière au circuit de chauffage (circuit 1 ou circuit 2)

- Placer le circulateur chauffage sur le départ ou le retour de la chaudière.
 - Pour un fonctionnement correct et afin de limiter le niveau sonore, le circulateur doit être adapté à l'installation.
 - Éventuellement, isoler le circulateur du circuit hydraulique à l'aide de flexibles afin de limiter le niveau sonore dû aux propagations vibratoires.

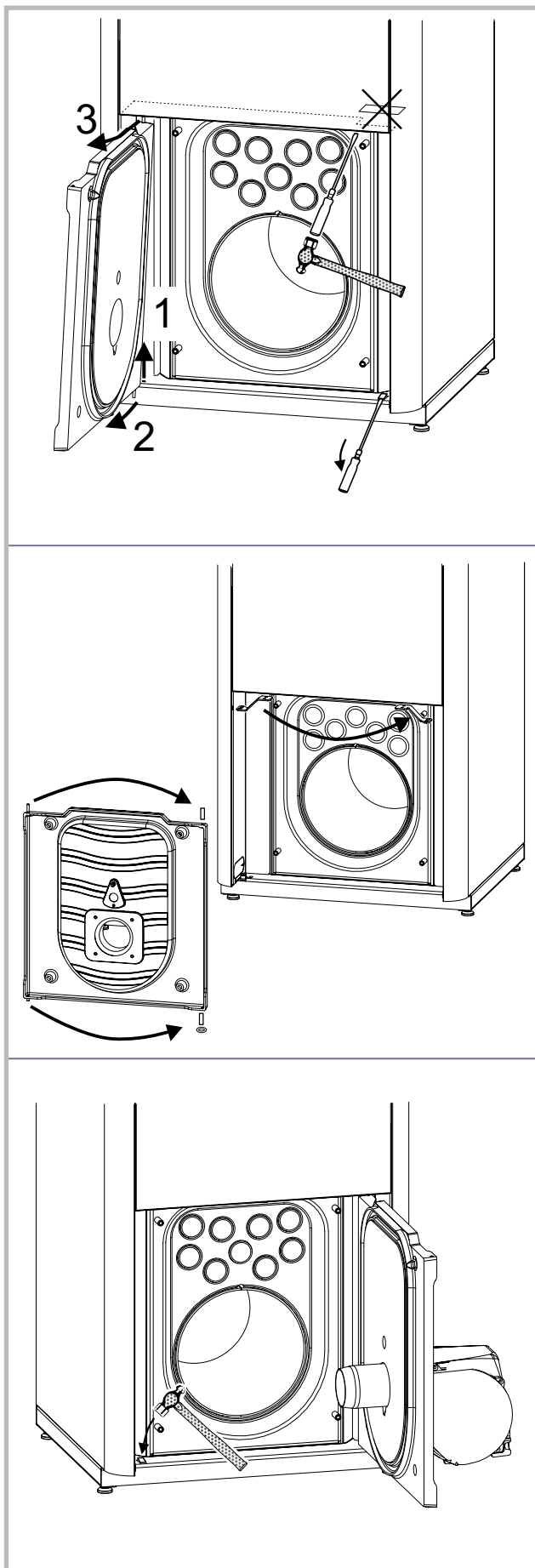


Figure 8 - Porte de foyer réversible

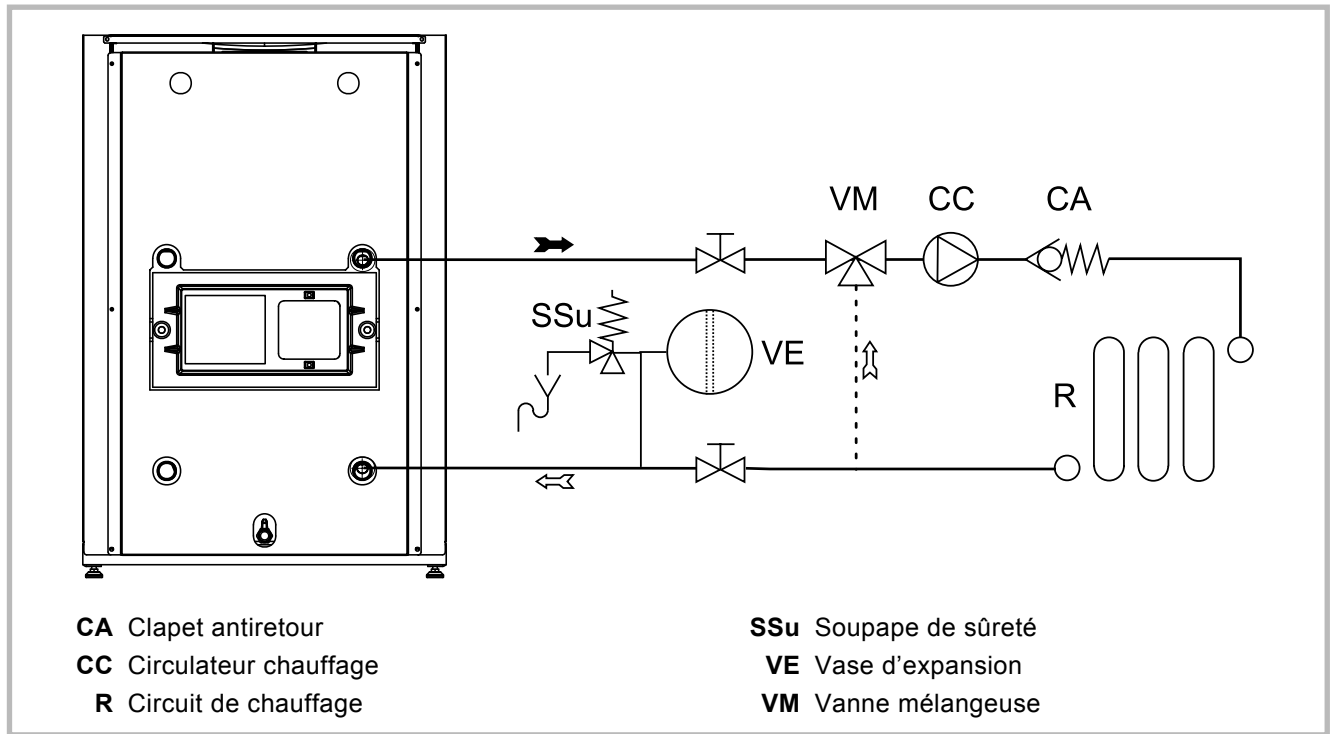


Figure 9 - Schéma hydraulique de principe

- Installer un vase d'expansion fermé.
 Le vase d'expansion doit être adapté à l'installation.
 Installer une soupape de sûreté tarée à 3 bar.
 Raccorder l'évacuation de la soupape de sûreté à l'égout.
 Le vase d'expansion, ses accessoires et le tube d'expansion doivent être protégés contre le gel.
- Installer une sécurité contre le manque d'eau lorsque la chaudière est installée au point haut de l'installation (par exemple au grenier).

2.7 Montage du brûleur

Se référer à la notice fournie avec le brûleur.
 Fixer le brûleur sur la plaque de foyer.
 Brancher le connecteur du brûleur.

2.8 Raccordement de l'alimentation en combustible

Se référer à la notice fournie avec le brûleur.

Gaz

Le raccordement de l'appareil sur le réseau de distribution gaz doit être réalisé conformément à la réglementation en vigueur.

Le diamètre de la tuyauterie sera calculé en fonction des débits et de la pression du réseau.

Placer un robinet d'arrêt gaz près de l'appareil.

2.8.1 Usage des nouveaux combustibles

Cette chaudière et son brûleur sont compatibles avec le nouveau fioul domestique contenant de l'EMAG (Ester Méthylique d'Acide Gras) et avec le gazole non routier (GONR) sous condition de respecter les règles concernant l'utilisation et le stockage de ce combustible. Se référer au document n°1474 fourni avec l'appareil et au § 3.8, page 16).

2.9 Raccordements électriques

L'installation électrique doit être réalisée conformément à la réglementation en vigueur.

Les raccordements électriques ne seront effectués que lorsque toutes les autres opérations de montage (fixation, assemblage, etc.) auront été réalisées.

L'équipement électrique de la chaudière doit être raccordé à une prise de terre.

Il est vivement conseillé d'équiper l'installation électrique d'une protection différentielle de 30 mA (fig. 12).

Prévoir une coupure bipolaire à l'extérieur de la chaudière.

Le commutateur placé sur le tableau de contrôle ne dispense pas de l'installation d'un interrupteur général réglementaire.

Pour accéder aux bornes de raccordement :

- Déposer le couvercle de la chaudière.
- Basculer le tableau de contrôle.

Effectuer les raccordements suivant les schémas fig. 10 et 11.

Passer les câbles d'alimentation (chaudière, circulateur) dans les passe-fils à l'arrière de l'appareil.

Bornier brûleur (5 plots)

- Compteur horaire : Bornes 4 (B4), 1 (neutre) et 3 (vert/jaune).

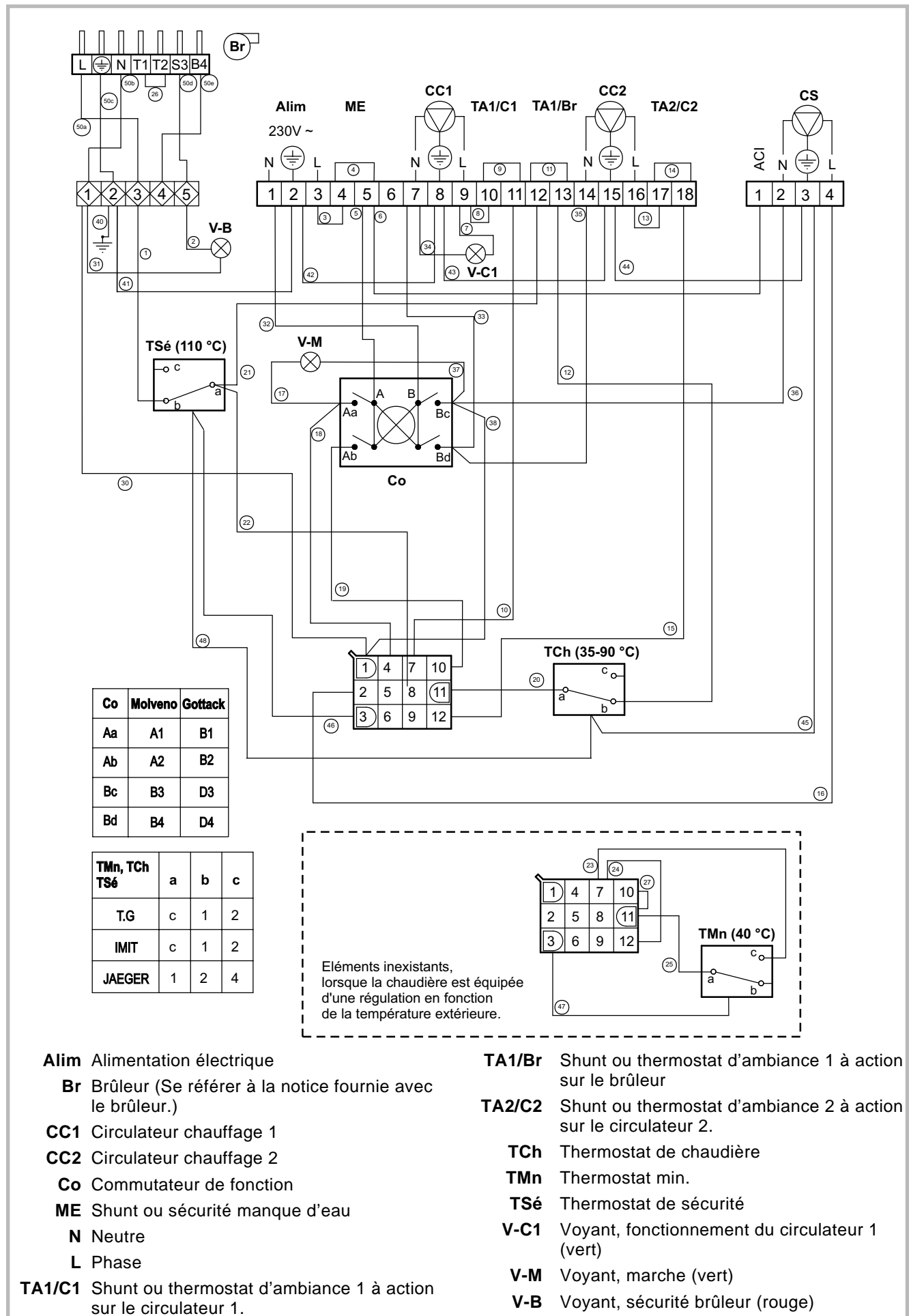


Figure 10 - Câblage électrique (Chaudière)

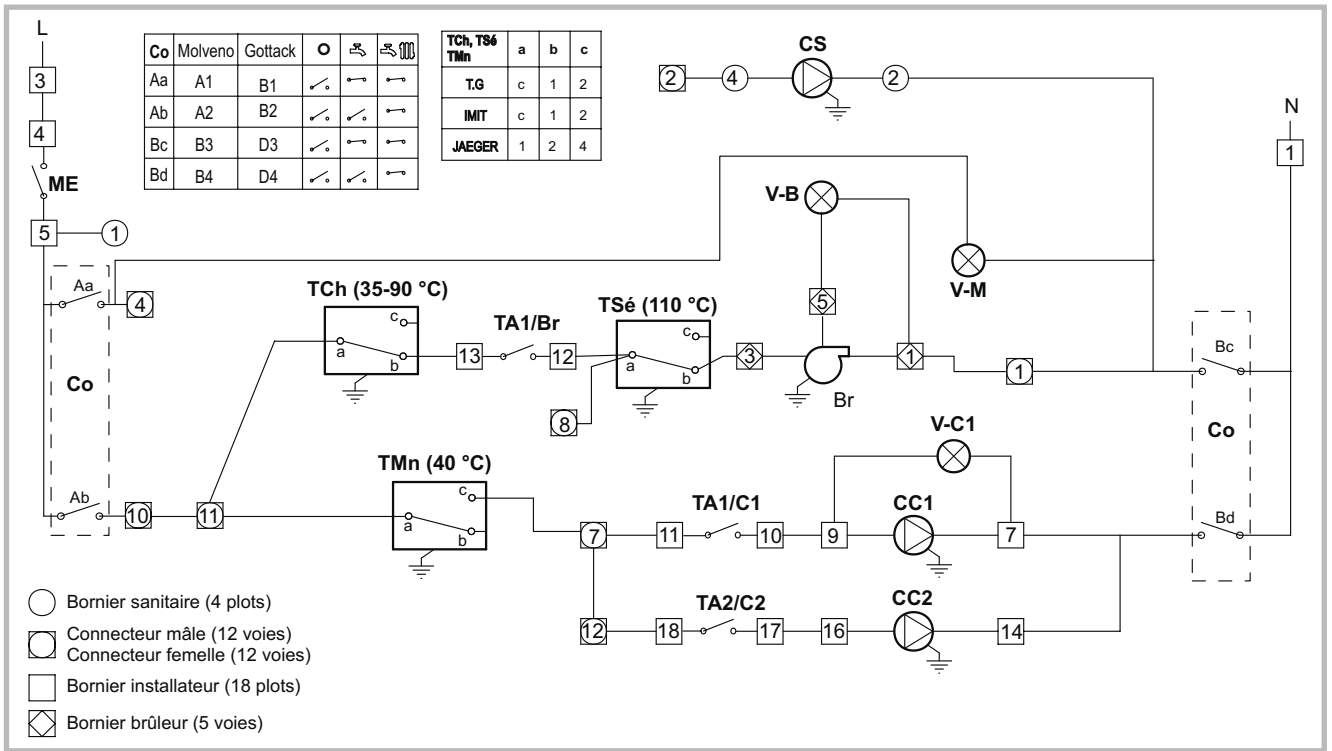


Figure 11 - Schéma électrique de principe

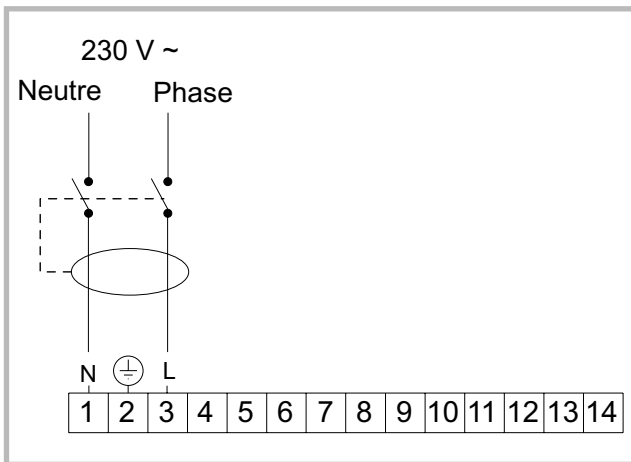


Figure 12 - Protection différentielle

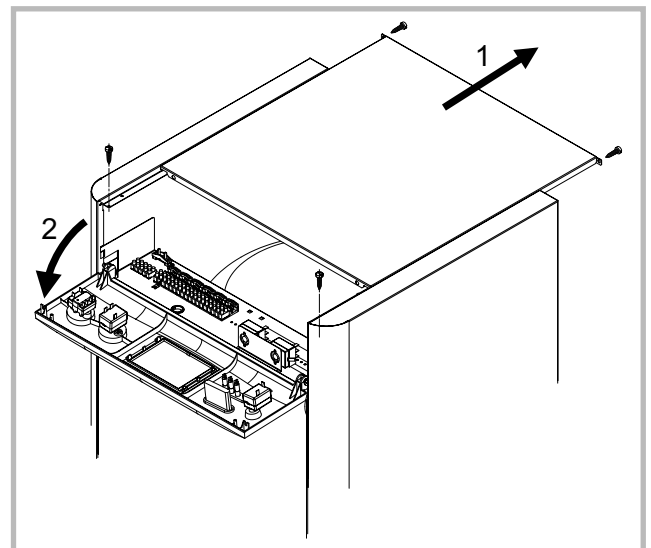


Figure 13 - Accès aux bornes de raccordement

Bornes de raccordement (18 plots)

Circuit 1

- Circulateur chauffage : Bornes 7, 8 et 9.
- Thermostat d'ambiance à action sur circulateur : Bornes 10 et 11, enlever préalablement le shunt (10-11).
- Thermostat d'ambiance à action sur brûleur : Bornes 12 et 13, enlever préalablement le shunt (12-13).

Circuit 2

- Circulateur chauffage : Bornes 14, 15 et 16.
- Thermostat d'ambiance à action sur circulateur : Bornes 17 et 18, enlever préalablement le shunt (17-18).

- Sécurité contre le manque d'eau : Bornes 4 et 5. Enlever préalablement le shunt (4-5).

- Câble d'alimentation : Bornes 1 (Bleu), 2 (Vert/jaune) et 3 (Rouge).
- Utiliser un câble souple de 3 x 0,75 mm² minimum de type H05VV-F.
- Utiliser les serre-câbles afin d'éviter tout débranchement accidentel des fils conducteurs. La longueur du fil de terre doit être plus longue entre sa borne et le serre câble que les 2 autres fils. Le serre-câble peut être utilisé dans un sens ou dans l'autre suivant le nombre ou le diamètre des conducteurs.

2.10 Vérifications et mise en service

- Effectuer le rinçage et le contrôle d'étanchéité de l'ensemble de l'installation.
- Procéder au remplissage de l'installation.

🔧 Important !

- Pendant le remplissage, ne pas faire fonctionner le circulateur, ouvrir tous les purgeurs de l'installation pour évacuer l'air contenu dans les canalisations.
- Fermer les purgeurs et ajouter de l'eau jusqu'à ce que la pression du circuit hydraulique atteigne 1,5 à 2 bar.

- Purger le corps de chauffe (rep. 11, fig. 6).
- Procéder aux vérifications d'usage du brûleur et de son circuit d'alimentation en énergie.
- Contrôler que le calibrage du gicleur du brûleur ainsi que le réglage de la tête de combustion correspondent bien à la puissance désirée de l'appareil (voir la notice brûleur).
- Vérifier la bonne mise en place des turbulateurs.
- Vérifier le bon serrage des connexions électriques sur les bornes de raccordement.
- Brancher l'appareil sur le réseau et procéder à la mise en route (voir les instructions pour l'utilisateur).

2.11 Mise au point du brûleur

Se référer à la notice fournie avec le brûleur.

2.12 Entretien de l'installation

Avant toute intervention, s'assurer que l'alimentation électrique générale et la vanne d'alimentation en combustible sont coupées.

2.12.1 Entretien de l'échangeur thermique

L'entretien de la chaudière doit être effectué régulièrement afin de maintenir son rendement élevé. Suivant les conditions de fonctionnement, l'opération d'entretien sera effectuée une ou deux fois par an.

- Couper l'alimentation électrique de l'appareil.
- Ouvrir la porte de foyer.
- Déposer les turbulateurs et les nettoyer.
- Nettoyer l'échangeur à l'aide d'une raclette et d'un écouvillon en nylon Ø 50 mm.
- Enlever les résidus de nettoyage par la trappe de ramonage.
- Ne pas utiliser de matériau abrasif ni de brosse métallique sur la protection de porte en céramique.
- Replacer correctement tous les turbulateurs.
- Refermer la trappe de ramonage et la porte de foyer en vérifiant leur étanchéité.
- Serrer modérément les vis de fermeture de la porte.

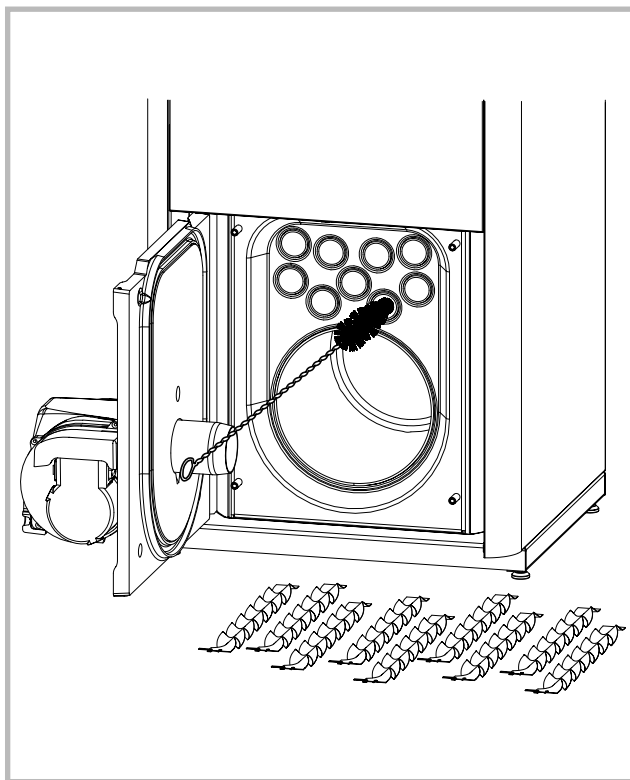
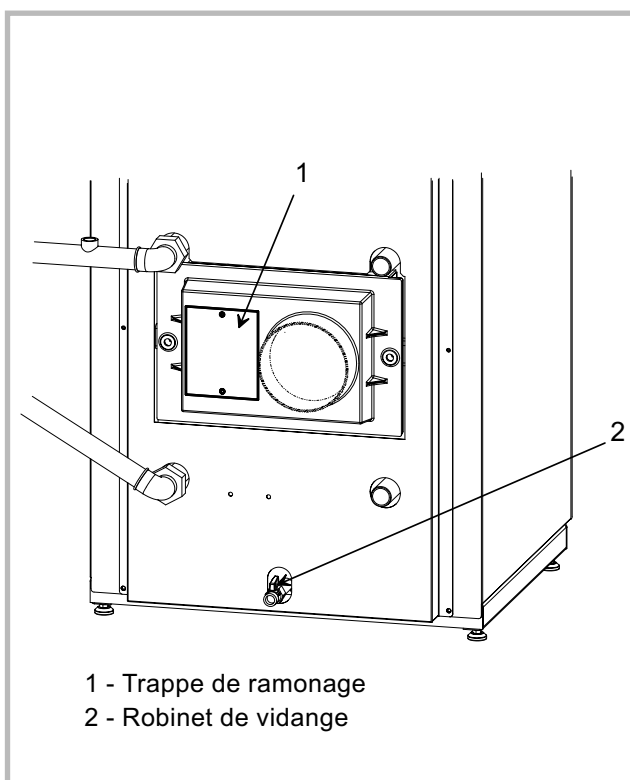


Figure 14 - Accès aux carnaux de l'échangeur



1 - Trappe de ramonage
2 - Robinet de vidange

Figure 15 - Arrière de la chaudière

2.12.2 Entretien du brûleur

L'entretien régulier du brûleur (cellule, gicleur, tête de combustion, électrode, filtre de pompe) doit être effectué par un spécialiste 1 à 2 fois par an selon les conditions d'utilisation.

Ces opérations d'entretien sont détaillées dans la notice technique du brûleur.

Avant toute intervention, s'assurer que l'alimentation électrique générale et la vanne d'alimentation en combustible sont coupées.

Après la remise en place, un contrôle de fonctionnement du brûleur doit être réalisé afin de s'assurer que les réglages n'ont pas été modifiés et qu'ils correspondent à la puissance désirée de la chaudière.

2.12.3 Entretien de la cheminée

La cheminée doit être vérifiée et nettoyée par un spécialiste au moins une fois par an.

2.12.4 Entretien des appareils de sécurité

Chaque année, vérifier le bon fonctionnement du système d'expansion. Contrôler la pression du vase et le tarage de la soupape de sûreté.

3 Instructions pour l'utilisateur

3.1 Première mise en service

L'installation et la première mise en service de l'appareil doivent être faites par un installateur chauffagiste qui vous donnera toutes les instructions pour la mise en route et la conduite de l'appareil.

L'équipement électrique de la chaudière doit être raccordé à une prise de terre.

Combustible : Votre chaudière a été équipée, soit d'un brûleur fonctionnant au fioul domestique (mazout de chauffage), soit d'un brûleur fonctionnant au gaz.

Le combustible doit être exempt d'impuretés et d'eau.

3.2 Mise en route de la chaudière

- S'assurer que l'installation est bien remplie d'eau et correctement purgée et que la pression au manomètre est suffisante, entre 1,5 et 2 bar.
- Ouvrir le robinet d'alimentation en combustible.
- Brancher électriquement.
- Positionner le commutateur sur "radiateur et robinet".
Pour chauffage et eau chaude sanitaire.
- Positionner le commutateur sur "robinet".
Pour eau chaude sanitaire seule (si l'installation est équipée d'un ballon sanitaire).

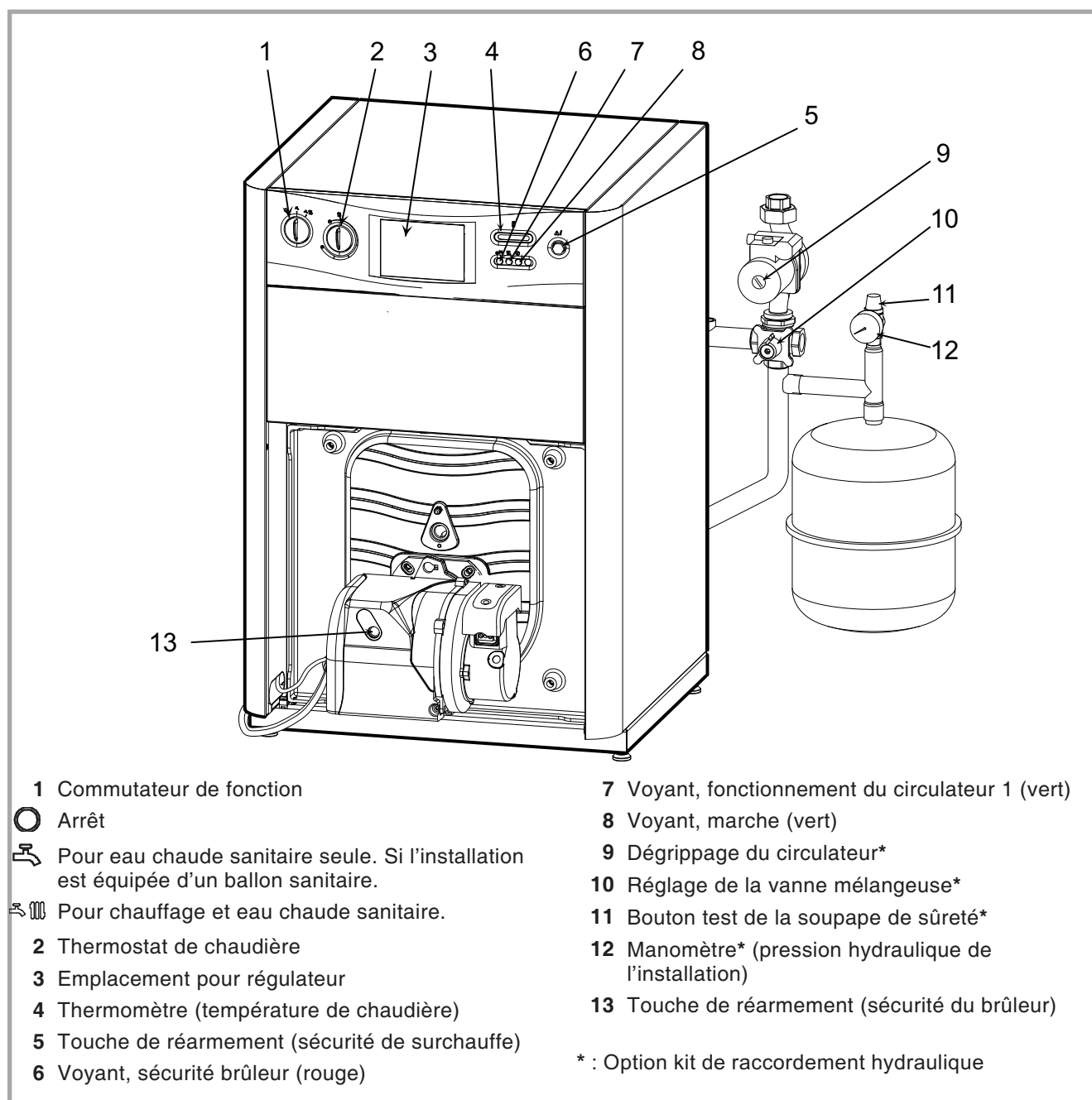


Figure 16 - Organes de commande et de contrôle

- Régler le thermostat de chaudière pour obtenir la température désirée de la chaudière, temps doux : 50 à 60 °C, temps froid : 60 à 70 °C, temps très froid : 70 à 85 °C.

Si l'installation est équipée d'un thermostat d'ambiance, régler celui-ci sur la température ambiante souhaitée.

Si la chaudière ne démarre pas

- S'assurer que le thermostat d'ambiance, quand il existe, est bien en demande.
- S'assurer que le thermostat de chaudière est en demande.
- S'assurer que la sécurité de surchauffe n'est pas déclenchée (voir ci-après § Sécurité chaudière).
- S'assurer que le brûleur n'est pas en sécurité (voir ci-après § Sécurité brûleur).

Si la chaudière est équipée d'une régulation, se référer au mode d'emploi de cette régulation.

3.3 Conduite de l'installation

Se référer aux instructions de votre installateur chauffagiste.

Vérifier régulièrement la pression de l'eau dans le circuit chauffage (entre 1,5 et 2 bar).

Fonctionnement hiver

- Positionner le commutateur sur "radiateur et robinet".
- Régler le thermostat de chaudière pour obtenir la température désirée de la chaudière.
- Si l'installation est équipée d'une vanne mélangeuse : Régler la vanne mélangeuse pour obtenir la température désirée du circuit de chauffage.
- Régler éventuellement le thermostat d'ambiance.

Fonctionnement été

Si l'installation est équipée d'un ballon sanitaire.

- Positionner le commutateur sur "robinet".
- Si l'installation est équipée d'une vanne mélangeuse : Régler la manette de la vanne mélangeuse sur 0 pour éviter la circulation dans le circuit de chauffage.

Si la chaudière est équipée d'une régulation, se référer au mode d'emploi de cette régulation.

3.4 Sécurité chaudière

Lorsque la température dans le corps de chauffe dépasse 110 °C, la chaudière est stoppée par son dispositif de sécurité de surchauffe.

Dévisser le bouton (fig. 18) et réarmer lorsque la température de l'eau sera redevenue normale. Si l'incident devait se reproduire, prévenir le technicien chauffagiste.

3.5 Sécurité brûleur

Lorsque le voyant (fig. 19) est allumé, le brûleur reste bloqué par son dispositif de sécurité, appuyer sur la touche pour réarmer le brûleur.

Si l'incident se reproduit, vérifier :

- que la vanne d'alimentation fioul est ouverte

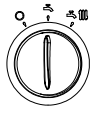
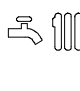
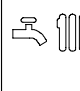
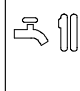
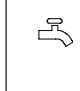
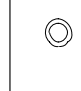

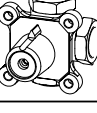
	Hiver très froid	Hiver froid	Hiver doux	Eté	Arrêt
					
	70 à 85 °C	60 à 70 °C	50 à 60 °C	-	-
	7 à 10	5 à 8	4 à 7	0	-

Figure 17 - Conduite de l'installation

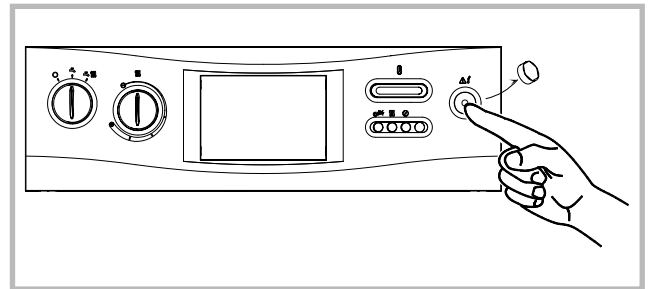


Figure 18 - Touche de réarmement (sécurité de surchauffe)

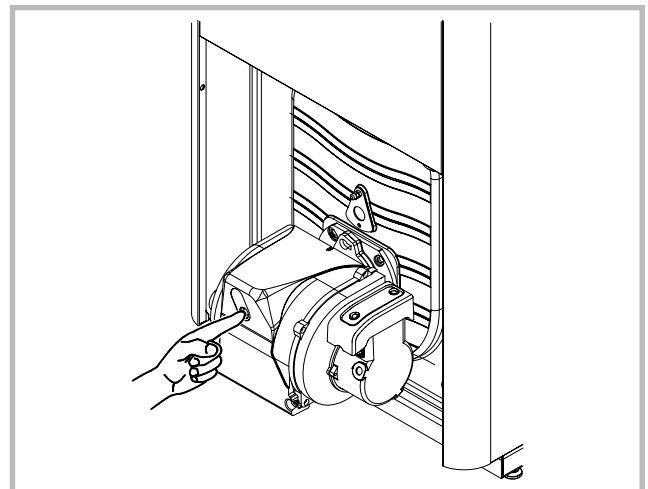


Figure 19 - Touche de réarmement (sécurité du brûleur)

- le niveau de fioul dans la citerne ; s'il est normal, nettoyer le filtre d'alimentation.

Si le brûleur ne se met toujours pas en route après réarmement, prévenir le technicien chauffagiste.

3.6 Arrêt de la chaudière et du brûleur

En cas d'arrêt de courte durée, mettre le commutateur de fonction en position "O".

En cas d'arrêt prolongé, déclencher l'interrupteur général de la chaufferie et couper l'alimentation en combustible.

Lorsqu'il y a risque de gel, vidanger la chaudière et l'installation.

3.7 Vidange de la chaudière

Pour vidanger complètement la chaudière et l'installation hydraulique :

Ouvrir le robinet de vidange de la chaudière.

Ouvrir les purgeurs placés au point le plus haut de l'installation.

3.8 Règles d'utilisation et de stockage du fioul domestique contenant de l'EMAG (Ester Méthylique d'Acide Gras) ou du Gazole Non Routier (GONR)

Combustible

N'utiliser que du combustible de qualité supérieure afin de garantir la stabilité dans le temps.

Stockage et circuit de distribution du combustible

Avant de procéder au remplissage de la cuve, il est important de :

- S'assurer que le circuit de distribution du combustible est conforme, que les filtres sont nettoyés.
- S'assurer d'un nettoyage préalable des cuves qui ont pu antérieurement contenir du fioul domestique, Faire vérifier l'absence d'eau dans le circuit, l'étanchéité de la cuve sera nécessaire si celle-ci n'a bénéficié d'aucun nettoyage depuis au moins 5 ans.
- Pour le Gazole Non Routier, il est recommandé de limiter la période de stockage du produit à 6 mois. Par conséquent, en cas de remplacement de cuve, il est conseillé de réduire la capacité initiale de stockage.

3.9 Contrôles réguliers

Aucun dégagement de fumée de la chaudière et de la cheminée ne doit apparaître dans le local chaudière lors du fonctionnement du brûleur.

La consommation de fioul et l'état de la citerne doivent être surveillés afin de pouvoir déceler immédiatement une fuite éventuelle.

Tous les trois mois, nettoyer le filtre placé sur l'alimentation en fioul du brûleur.

En cas d'incident anormal, couper l'alimentation électrique générale ainsi que la vanne d'alimentation en fioul et faire appel à votre technicien chauffagiste.

3.10 Entretien

Les opérations d'entretien doivent être effectuées régulièrement afin d'assurer le fonctionnement en toute sécurité de l'appareil.

La chaudière et le brûleur doivent être nettoyés et contrôlés 1 ou 2 fois par an selon les conditions d'utilisation.

Ces opérations doivent être effectuées par un spécialiste qui contrôlera aussi les dispositifs de sécurité de la chaudière et de l'installation.

Toutes les parties de l'habillage peuvent être nettoyées avec un chiffon doux sec ou légèrement humide.

Ne pas utiliser de nettoyeurs abrasifs.

La cheminée doit être vérifiée et nettoyée par un spécialiste au moins une fois par an.

3.11 Certificat de conformité

L'installation d'une chaudière gaz doit obligatoirement faire l'objet d'un Certificat de Conformité, visé par un organisme agréé par le Ministère de l'Industrie (arrêté du 2 août 1977 modifié).

L'entreprise qui établit le certificat de conformité est une entreprise :

- Inscrite dans une démarche de qualité pour les travaux sur les installations de gaz ;
- Soumise à des contrôles réguliers de la part d'un organisme de contrôle indépendant tel que Qualigaz, à l'occasion desquels l'entreprise peut échanger sur les aspects techniques et réglementaires.

4 Pièces détachées

Pour toute commande de pièces détachées, indiquer : le type et la référence de l'appareil, la désignation et le code de la pièce.

La plaque signalétique de l'appareil se trouve sur l'habillage arrière.

Qté = Quantité totale sur l'appareil

A = Ambiance 4125 - code 026 473

B = Ambiance 4135 - code 026 474

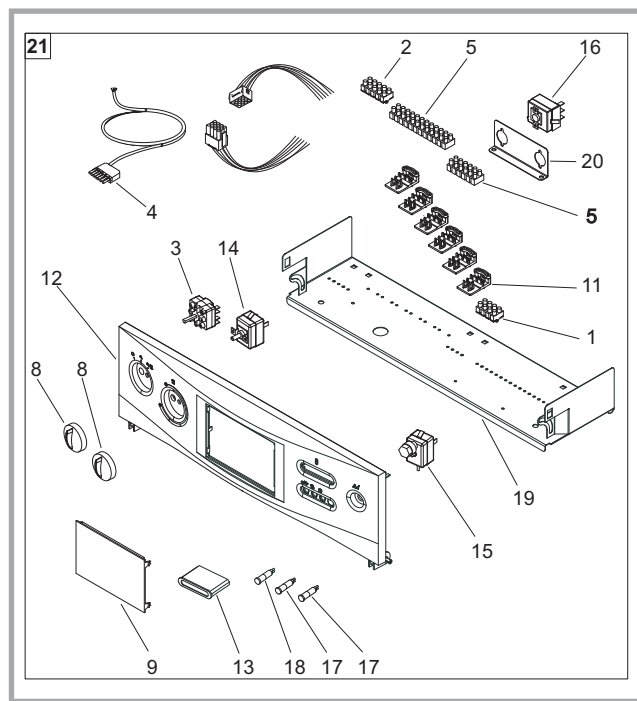


Figure 20 - Vue éclatée (tableau de contrôle)

N°	Code	Désignation	Type	Qté
1	106322	Bornes	4x1	01
2	106323	Bornes	5x1	01
3	110706	Commutateur		01
4	110765	Connecteur mâle	7x1	01
5	110770	Bornes	12x1	1,5
8	149883	Manette		02
9	154220	Obturateur		01
11	174208	Support bornes		06
12	177120	Tableau nu		01
13	178617	Thermomètre		01
14	178924	Thermostat	35-90°C	01
15	178925	Thermostat de sécurité	110°C	01
16	178926	Thermostat	0-90°C	01
17	191015	Voyant		02
18	191025	Voyant		01
19	241701	Support		01
20	241702	Support		01
21	977034	Tableau de contrôle		01

N°	Code	Désignation.	Type	A	B	Qté	N°	Code	Désignation.	Type	A	B	Qté
33	100629	Ressort attache		A	B	01	53	207322	Habillage arrière	A			01
34	102035	Boîte à fumées		A		01	53	207323	Habillage arrière		B		01
34	102037	Boîte à fumées			B	01	54	912521	Côté droit	A			01
35	122202	Écrou à ailettes	M6	A	B	02	54	912522	Côté droit		B		01
36	122352	Écrou borgne		A	B	01	55	912616	Côté gauche	A			01
39	142446	Joint de trappe		A	B	01	55	912617	Côté gauche		B		01
40	142774	Joint de regard		A	B	01	56	222715	Turbulateur	A			07
41	157312	Passe-fil		A	B	02	56	222715	Turbulateur		B		11
42	159015	Prise de pression		A	B	01	58	236132 10	Regard de flamme	A	B		01
43	988895	Porte de foyer		A		01	59	236133 10	Plaque d'obturation	A	B		01
43	988896	Porte de foyer			B	01	60	252675 AB	Couvercle	A	B		01
44	159200	Profilé		A	B	0,30 m	63	273215 10	Gond	A	B		01
45	160706	Pied réglable		A	B	04	65	159422	Purgeur manuel	12x17	A	B	01
46	166047	Ressort		A	B	01	66	188161	Robinet de vidange	A	B		01
47	181627	Tresse de céramique		A		2,45 m	68	190027	Axe	A	B		01
47	181627	Tresse de céramique			B	2,67 m	78	910955	Corps de chauffe	AV	A		01
50	183100	Tube	6x9	A	B	0,40 m	78	910956	Corps de chauffe	AV		B	01
51	188836	Verre		A	B	01	79	912102	Capot (option)	A	B		01
52	937273	Façade		A		01	80	190026	Axe	A	B		03
52	937274	Façade			B	01							

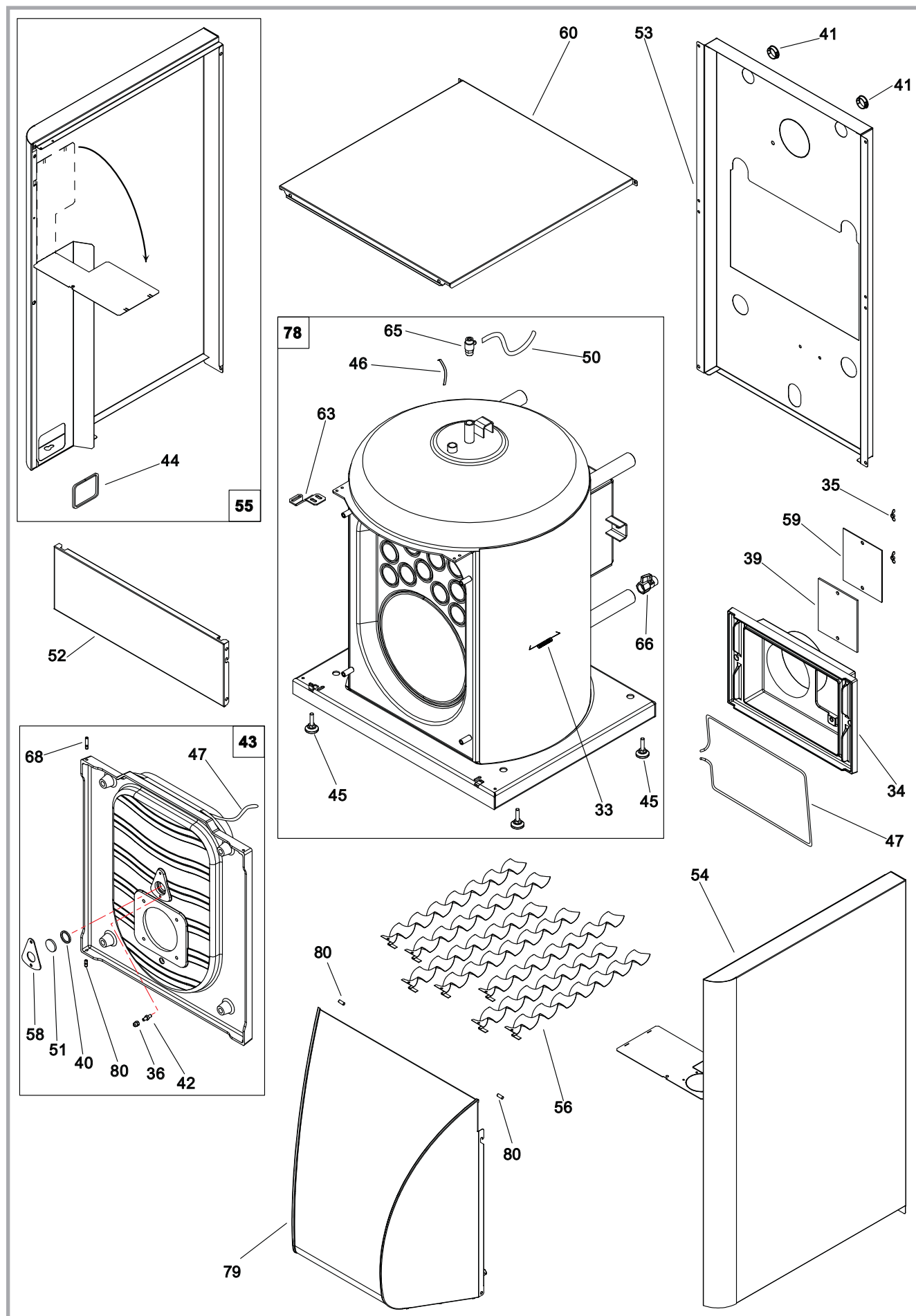


Figure 21 - Vue éclatée (chaudière)

🌀 Certificat de Garantie 🌀

🌀 Garantie Contractuelle

Les présentes dispositions ne sont pas exclusives du bénéfice, au profit de l'acheteur du matériel, des conditions de la garantie légale qui s'applique dans le pays où a été acheté le matériel.

Nos appareils sont garantis 2 ans contre tout défaut ou vice de matière et de fabrication. Cette garantie porte sur le remplacement, des pièces reconnues défectueuses d'origine par notre service "Contrôle-Garantie", port et main d'oeuvre à la charge de l'utilisateur.

Certaines pièces ou composants d'appareils bénéficient d'une garantie de durée supérieure :

- ballon en acier inoxydable, ballon émaillé : 5 ans
- corps de chauffe en fonte ou en acier des chaudières : 3 ans

🌀 Validité de la garantie

La validité de la garantie est conditionnée, à l'installation et à la mise au point de l'appareil par un installateur professionnel, et à l'utilisation et l'entretien réalisés conformément aux instructions précisées dans nos notices.

🌀 Exclusion de la Garantie

Ne sont pas couverts par la garantie :

- les voyants lumineux, les fusibles, les pièces en fonte en contact direct avec les braises des appareils à combustible solide, les briques réfractaires, les verres.
- les détériorations de pièces provenant d'éléments extérieurs à l'appareil (refoulement de cheminée, humidité, dépression non conforme, chocs thermiques, effet d'orage, etc.).
- les dégradations des composants électriques résultant de branchement sur secteur dont la tension mesurée à l'entrée de l'appareil serait inférieure ou supérieure de 10% de la tension nominale de 230V.

La garantie de l'appareil serait exclue en cas d'utilisation de l'appareil avec un combustible non recommandé.

La garantie du corps de chauffe (acier ou fonte) de la chaudière serait exclue en cas d'implantation de l'appareil en ambiance chlorée (salon de coiffure, laverie, etc.).

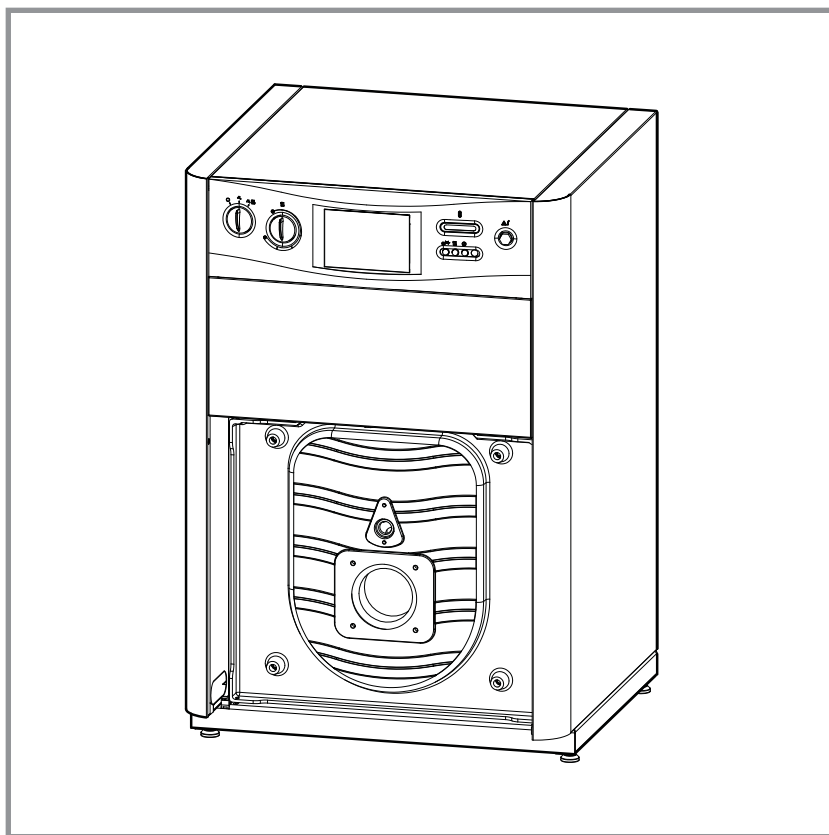
Aucune indemnité ne peut nous être demandée à titre de dommages et intérêts pour quelque cause que ce soit.

Dans un souci constant d'amélioration de nos matériels, toute modification jugée utile par nos services techniques et commerciaux, peut intervenir sans préavis. Les spécifications, dimensions et renseignements portés sur nos documents, ne sont qu'indicatifs et n'engagent nullement notre Société.

Ambiance 4100

Ambiance 4125, código 026 473

Ambiance 4135, código 026 474



Document n° 1140-13 ~ 25/09/2015

FR

ES



Manual de referencia

destinado al profesional
y al usuario

a conservar por el usuario
para consulta posterior.



Société Industrielle de Chauffage
BP 64 - 59660 MERVILLE - FRANCE

www.atlantic.fr

RC Dunkerque
Siren 440 555 886

Material susceptible de ser modificado sin
aviso previo. Documento no contractual

S.I.C. le felicita por su elección.
 Certificada ISO 9001, S.I.C. garantiza la calidad de sus aparatos
 y se compromete a satisfacer las necesidades de sus clientes.
 Valiéndose de un saber hacer de más de 80 años,
 S.I.C. utiliza las tecnologías más avanzadas en el diseño
 y la fabricación del conjunto de su gama de aparatos de calefacción.
 Este documento le ayudará a instalar y utilizar su aparato,
 con las mejores prestaciones para su confort y su seguridad.

INDICE

Presentación del equipo	p. 3
Embalaje	p. 3
Material opcional	p. 3
Características generales	p. 3
Principio de funcionamiento	p. 5
Descripción del aparato	p. 7
Instrucciones para el instalador	p. 7
Condiciones reglamentarias de instalación y de mantenimiento	p. 7
El local de instalación	p. 7
Conducto de evacuación.	p. 7
Tramo horizontal del conducto de evacuación.	p. 7
Puerta del hogar reversible	p. 8
Conexiones hidráulicas	p. 8
Montaje del quemador	p. 9
Conexión de la alimentación de combustible	p. 9
El uso de nuevos combustibles	p. 9
Conexiones eléctricas	p. 9
Verificación y puesta en marcha.	p. 11
Puesta a punto del quemador	p. 12
Mantenimiento de la instalación	p. 12
Mantenimiento del intercambiador térmico	p. 12
Mantenimiento del quemador	p. 12
Mantenimiento de la chimenea	p. 12
Mantenimiento de los aparatos de seguridad	p. 12
Instrucciones para el usuario	p. 13
Puesta en marcha inicial	p. 13
Arranque de la caldera	p. 13
Conducción de la instalación.	p. 14
Seguridad de la caldera	p. 14
Seguridad del quemador	p. 14
Parada de la caldera y del quemador .	p. 14
Reglas de uso y de almacenamiento del gasóleo doméstico que contiene EMAG (Éster metílico de ácido graso)	p. 15
Vaciado de la caldera.	p. 15
Controles regulares	p. 15
Mantenimiento	p. 15
Piezas de recambio	p. 16

1 Presentación del equipo

1.1 Embalaje

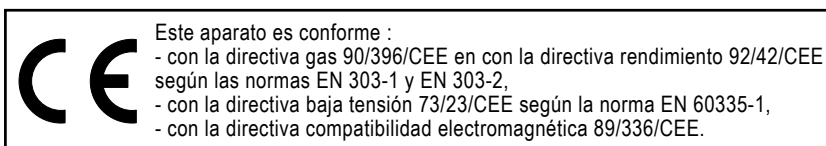
- 1 bulto : Caldera completa

1.2 Material opcional

- Kit para conexión hidráulica kit E55 (074 192)
- Regulación por termostato de ambiente con acción sobre la válvula mezcladora TEX 33 (073 000) (con Kit E55).
- Regulación ACS RS 3100 (072 198)
- Regulación 1 circuito RAX 531 (072 118)
- Regulación 2 circuitos RAX 532 (072 199)
- Accesorio válvula 2º circuito 532 V2 (072 116) (con RAX 532)
- Tapa insonorizadora (074 194) con quemador Stella

1.3 Características generales

Modelos	Ambiance	4125	4135
Código		026 473	026 474
Prestaciones			
Gama de potencia	kW	22 a 25	29 a 33
Potencia calorífica nominal.	kW	28,1.	36,7
Cuerpo de calefacción			
[Capacidad en agua del cuerpo de calefacción	litros	103	112
Presión máxima de utilización	bar	3	3
Temperatura máx. de agua, salida de calefacción	°C.	90.	90
Temperatura mínima de agua, salida de calefacción	°C	35.	35
Cámara de combustión			
Diámetro mínimo	mm	270	270
Longitud.	mm	400	400
Volumen	dm ³	22,9.	22,9
Temperatura de humos	°C	190	190
Caudal másico de los humos	kg/h	44,4.	58,2
Volumen relativo a los humos.	dm ³	31,1.	35,4
Presión de cámara	Pa.	16.	16
Número de espirales en el intercambiador		7	11
Varios			
Tiro óptimo de la chimenea	Pa.	15.	15
Tensión de alimentación	V - Hz	230-50	230-50
Peso			
Caldera	kg	105	116
Kit hidráulico (opción)	kg.	15.	15
Tapa insonorizadora (opción)	kg	6	6
Potencia absorbida	W	<25	<25



Este cuerpo de calefacción está destinado a reemplazar un cuerpo de calefacción similar.

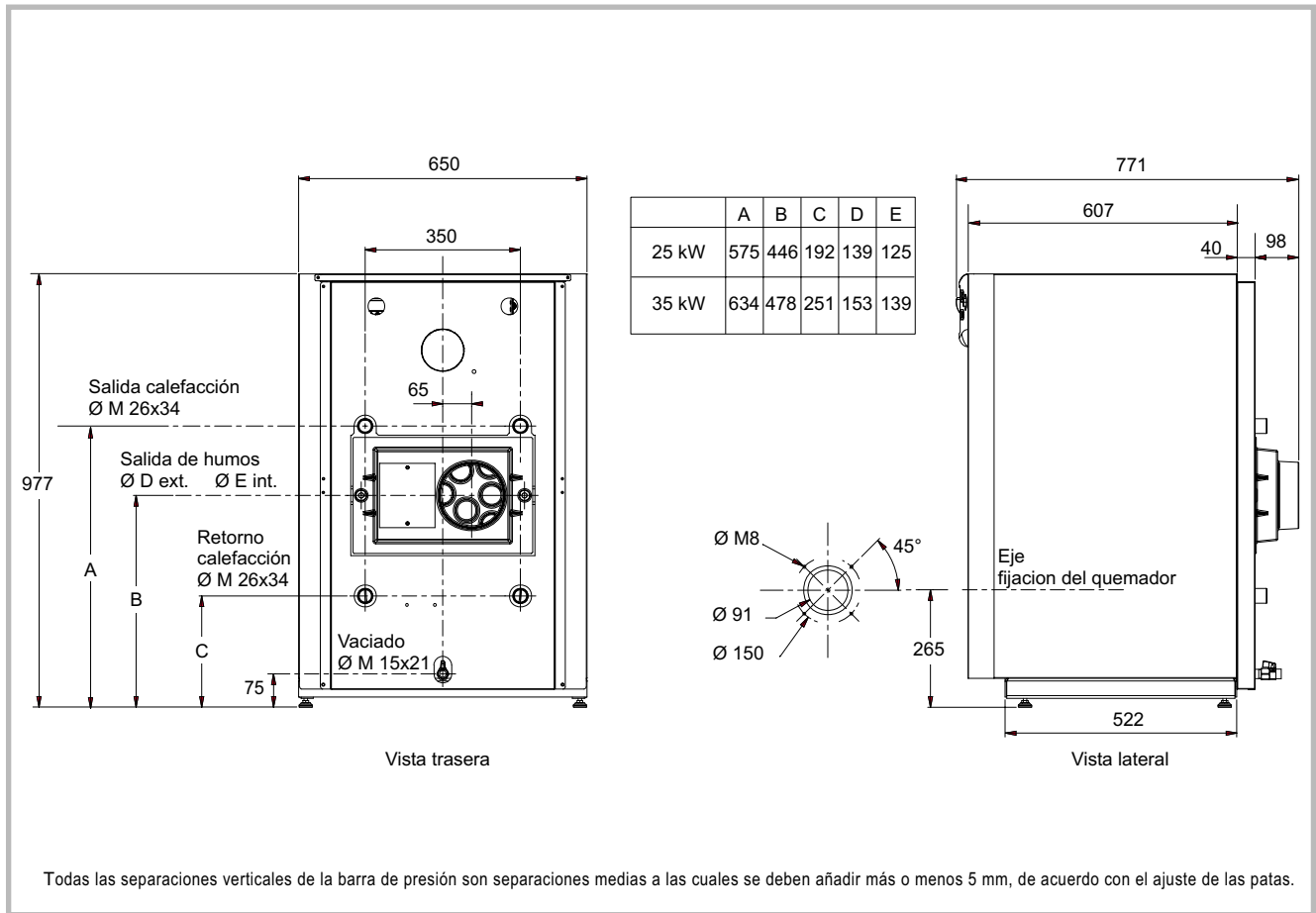


Figura 1 - Dimensiones en mm (sin opción)

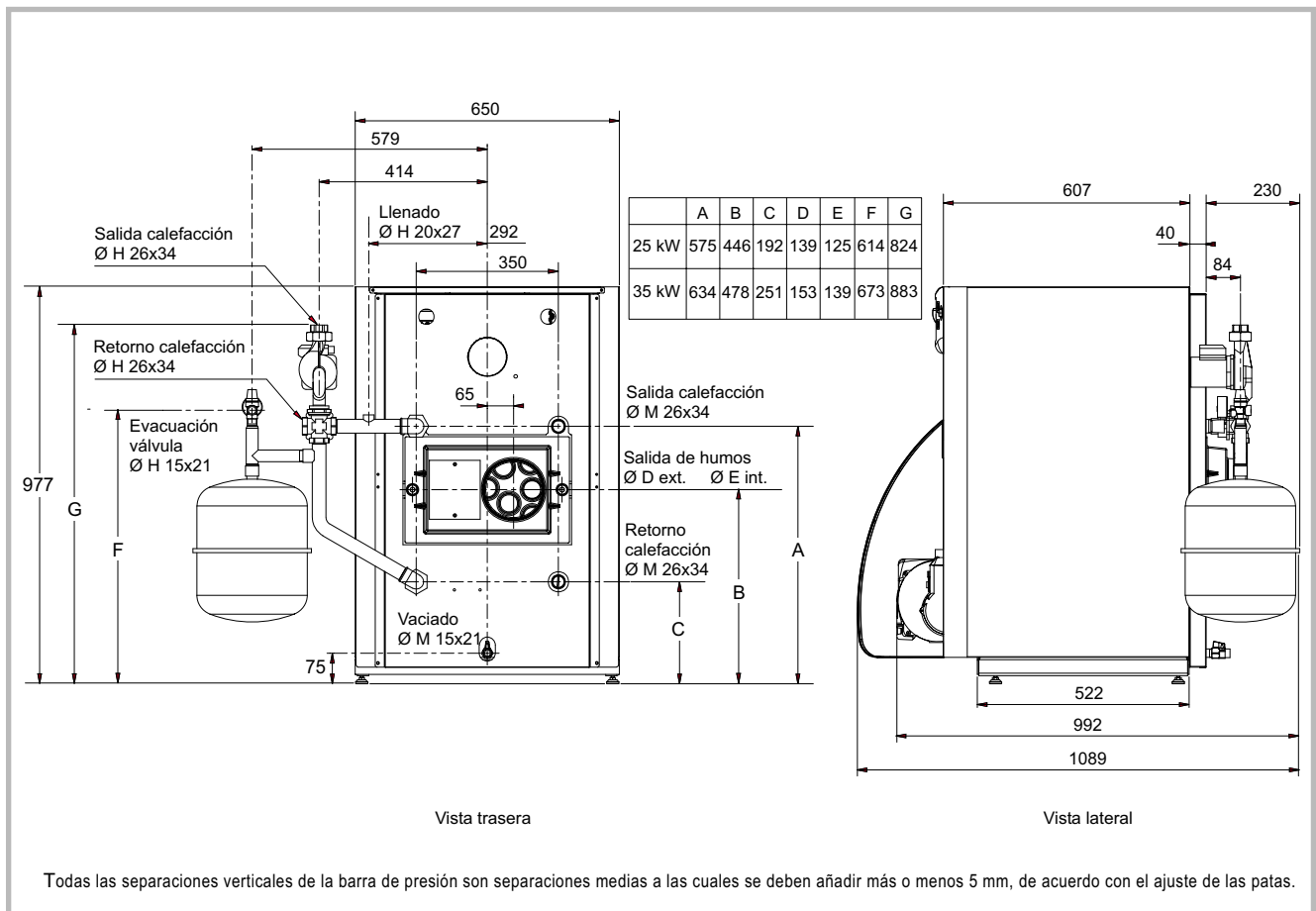


Figura 2 - Dimensiones en mm (con material opcional)

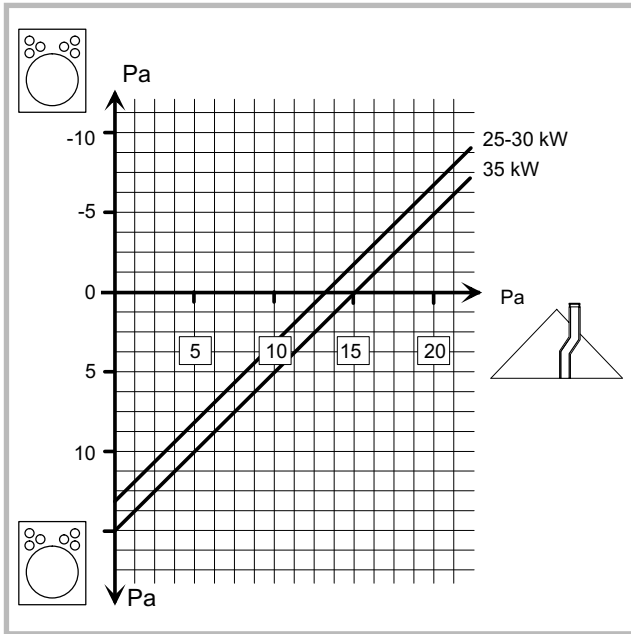


Figura 3 - Pérdida de carga del circuito de combustión

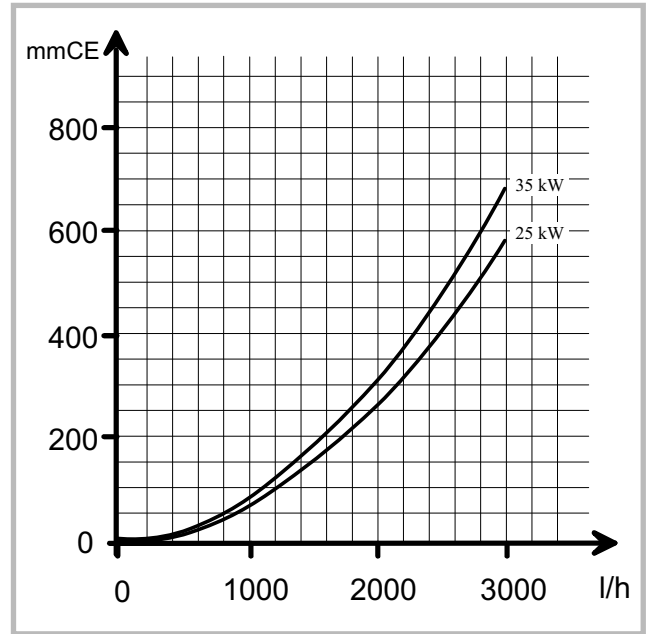


Figura 4 - Pérdidas de carga del circuito hidráulico

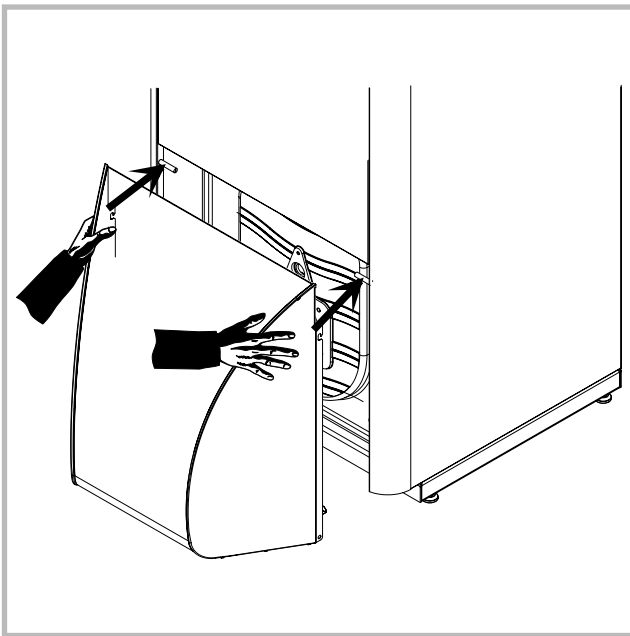


Figura 5 - Tapa insonorizadora (opción)

1.4 Principio de funcionamiento

Seguridad de la caldera

Un termostato de seguridad tarado a 110°C limita la temperatura del circuito primario.

En posición "radiador y grifo" (en invierno)

El quemador funciona en encendido-apagado por impulsos del termostato de la caldera (en un rango de 35-90°C) o del termostato de ambiente eventual.

Circuito 1 : Dependiendo de su conexión, el termostato de ambiente 1 eventual actúa o bien sobre el circulador de calefacción 1 o bien sobre el quemador.

Circuito 2 : El termostato ambiente 2 eventual actúa sobre el circulador de calefacción 2.

Cuando hay una demanda de calefacción, el termostato "mini" pone el circulador de calefacción fuera de servicio hasta que la temperatura de la caldera alcance los (40°C).

En posición "grifo" (en verano)

El quemador funciona sólo por demanda de ACS (tipo RS 3100).

1.5 Descripción del aparato

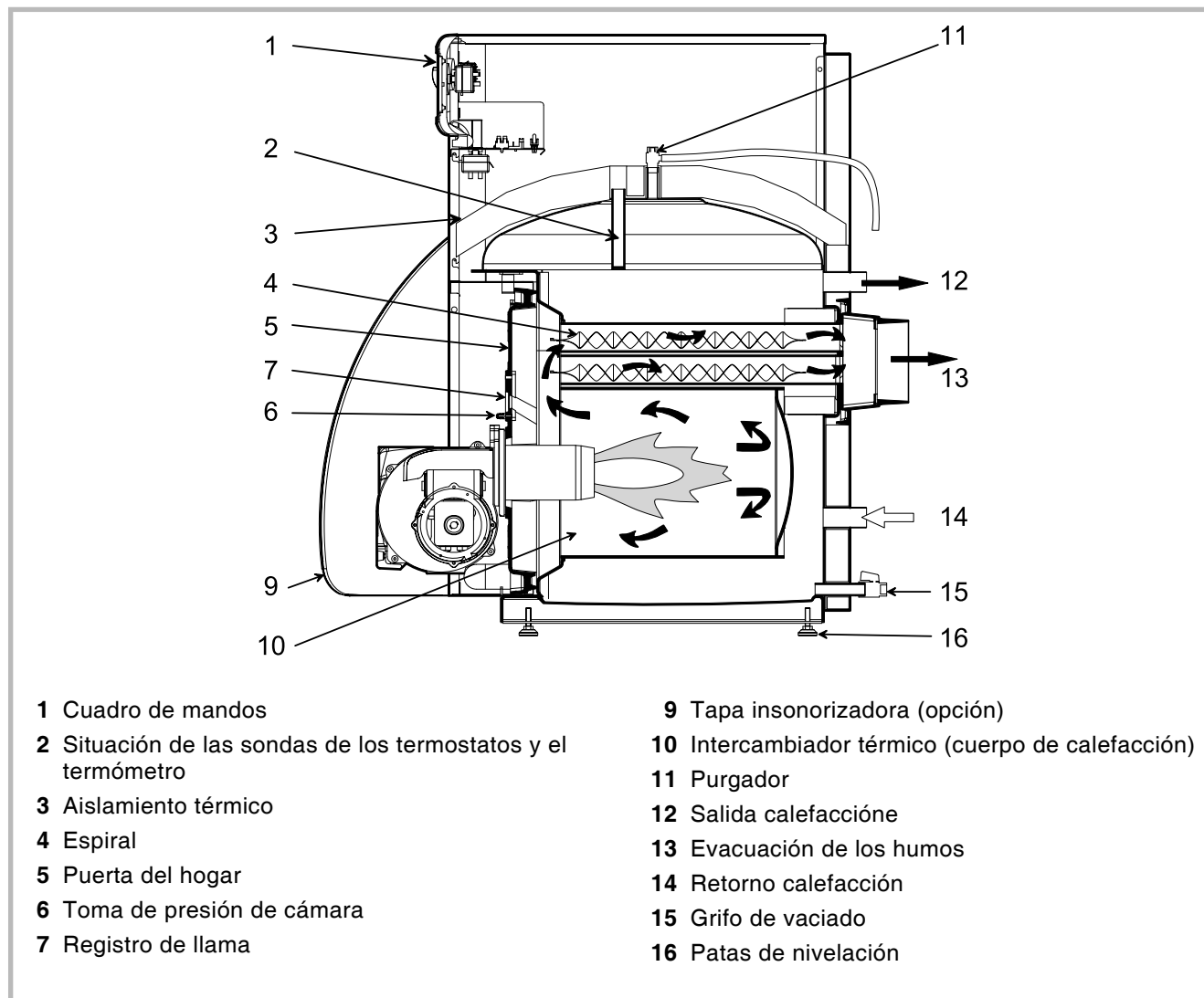


Figura 6 - Corte esquemático del aparato

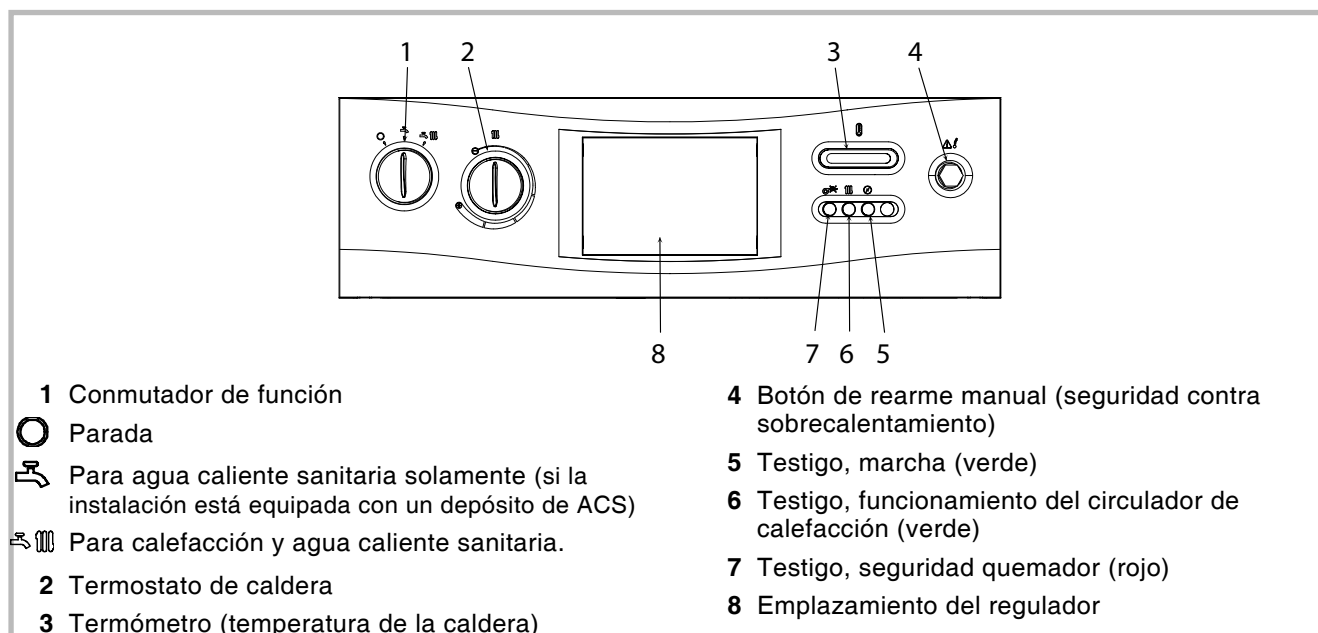


Figura 7 - Cuadro de mandos

2 Instrucciones para el instalador

2.1 Condiciones reglamentarias de instalación y de mantenimiento

La instalación y el mantenimiento del aparato debe realizarlos un profesional cualificado de acuerdo con los textos reglamentarios y las buenas prácticas en vigor.


2.2 El local de instalación

El local de la caldera debe ser conforme con la reglamentación en vigor.

La caldera debe instalarse en un local adecuado y bien ventilado.

Gas

El volumen de renovación de aire debe ser como mínimo $(P(\text{kW}) \times 2) \text{ m}^3/\text{h}$

 **La garantía del elemento de calefacción quedaría excluida en caso de instalación del aparato en un ambiente con cloro (salón de peluquería, lavandería, etc.) o cualquier otro vapor corrosivo.**

Queda prohibida la instalación de este material en cuartos de baño.

Para facilitar las operaciones de mantenimiento y permitir un acceso fácil a los diferentes órganos, prever espacio suficiente alrededor de la caldera.

2.3 Conducto de evacuación

El conducto de evacuación debe ser conforme con la reglamentación en vigor.

El conducto de evacuación debe tener las dimensiones adecuadas.

Sección mínima obligatoria = $2,5 \text{ dm}^2$ para una altura de chimenea de 5 a 20 m, ya sea en pieza de chimenea de 16 cm o en $\varnothing 18 \text{ cm}$.

El conducto sólo debe conectarse a un único aparato.

El conducto debe tener estanqueidad al agua.

Debe tener un buen aislamiento térmico con el fin de evitar cualquier problema de condensación ; en caso contrario, debe instalarse una tubería de revestimiento dentro del conducto así que un sistema de recuperación de la condensación.

Prever un entubado estanco de calidad compatible con el combustible utilizado, complementada en caso necesario con un sistema de recuperación de la condensación.

2.4 Tramo horizontal del conducto de evacuación.

El tramo de conexión debe realizarse de acuerdo con la reglamentación en vigor.

La sección del conducto de conexión no debe ser inferior a la de la boquilla de salida del aparato.

El tramo de conexión debe ser desmontable.

Se aconseja la colocación de un regulador de tiro en el conducto cuando el tiro de la chimenea es de más de 30 Pa.

La caja de humos es reversible (2 tornillos) y el eje de la salida de humos puede ser excéntrico con respecto al eje de la caldera hacia la derecha o la izquierda.

La salida de humos de la caldera se conectará al tramo horizontal de la chimenea de forma que se garantice la estanqueidad.

2.5 Puerta del hogar reversible

La puerta del hogar viene montada de origen con la bisagra a la izquierda. Para invertir el sentido de apertura de la puerta, basta con invertir las bisagra y los tornillos.

- Desmontar el quemador.
- Desmontar la puerta del hogar.
 - Aflojar los 4 tornillos de fijación de la puerta.
 - Levantar la puerta para extraer el eje inferior.
 - Voltear la puerta para extraer el eje superior.

☞ **No sujetar la puerta por su protección térmica.**

- Recortar el emplazamiento de la bisagra a la derecha del revestimiento.
- Desmontar la bisagra (2 tornillos) y fijarla a la derecha.
- Desmontar los ejes y colocarlos a la derecha de la puerta.
- Enderezar el tope derecho.
- Bajar el tope izquierdo.
- Volver a colocar la puerta de la cámara.

☞ **Apretar moderadamente los tornillos de fijación de la puerta.**

2.6 Conexiones hidráulicas

La conexión debe ser acorde con las buenas prácticas y con el acuerdo intersindical.

La caldera debe conectarse a la alimentación de agua mediante manguitos roscados que permitan su desmontaje en caso necesario.

En caso necesario, aislar la caldera del circuito hidráulico con ayuda de tubos flexibles de 0,5 m para limitar el nivel sonoro debido a la propagación de las vibraciones.

Conexión de la caldera al circuito de calefacción (circuito 1 o circuito 2)

- Colocar el circulador de calefacción en la salida o el retorno de la caldera.
 - Para un funcionamiento correcto y para limitar el nivel sonoro, el circulador debe ser el adecuado para la instalación.
 - En caso necesario, aislar el circulador del circuito hidráulico con ayuda de tubos flexibles para limitar el nivel sonoro debido a la propagación vibratoria.
- Instalar un depósito de expansión cerrado.
 - El vaso de expansión debe ser adecuado a la instalación.
 - Instalar una válvula de seguridad tarada a 3 bar.
 - Conectar la evacuación de la válvula de seguridad al desagüe.
 - El vaso de expansión, sus accesorios y el tubo de expansión deben estar protegidos contra el hielo.
- Instalar un dispositivo de seguridad contra la falta de agua cuando la caldera se instale en el punto más alto de la instalación (por ejemplo en el ático).

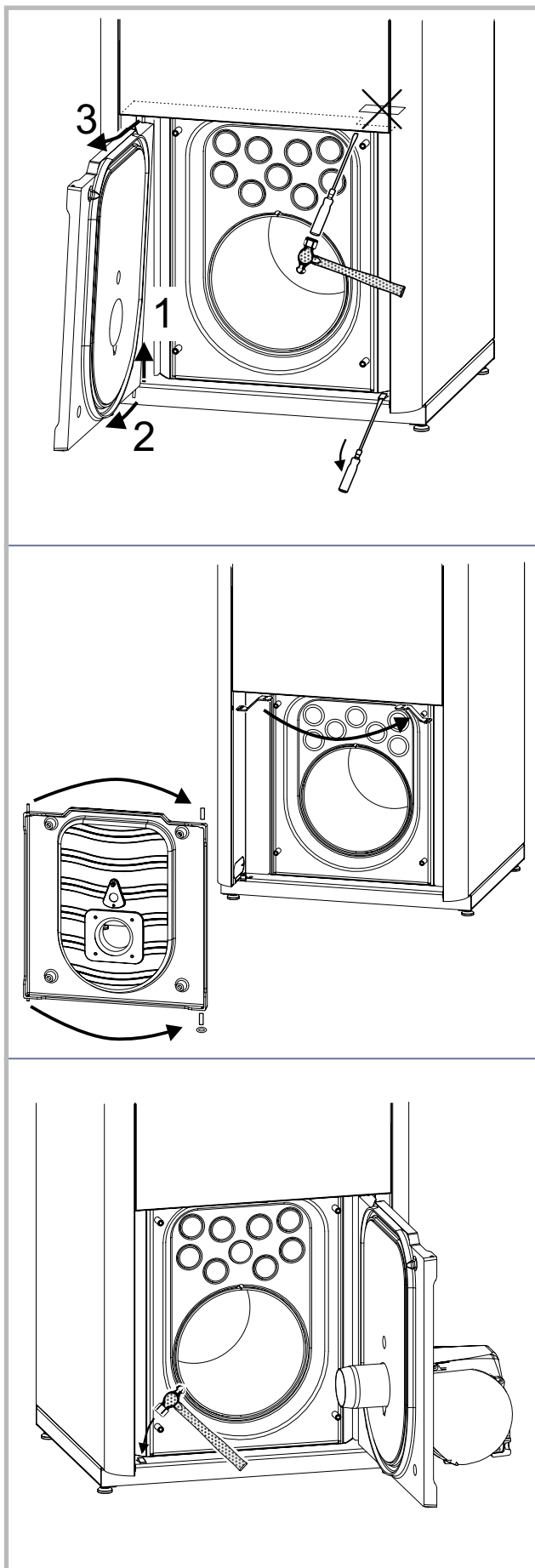


Figura 8 - Puerta del hogar reversible

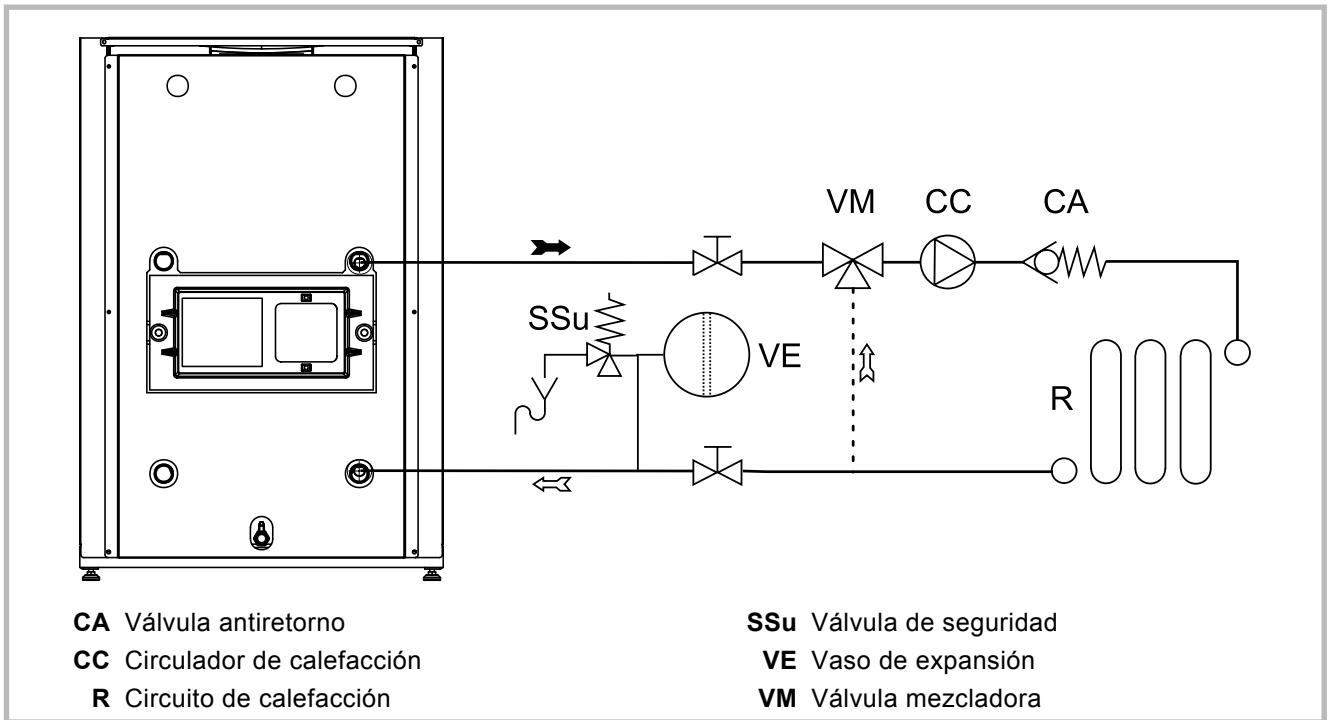


Figura 9 - Esquema de principio hidráulico

2.7 Montaje del quemador

En caso de uso de un quemador distinto del indicado en nuestro catálogo y de duda sobre su compatibilidad con la caldera, consultar a nuestros servicios técnicos. Consultar el manual entregado con el quemador. Fijar el quemador sobre la placa del hogar. Conectar el quemador.

2.8 Conexión de la alimentación de combustible

Consultar el manual entregado con el quemador.

2.8.1 El uso de nuevos combustibles

Esta caldera y su quemador son compatibles con el nuevo gasóleo doméstico que contienen EMAG (Éster metílico de ácido graso) bajo condición de respetar las reglas de uso y almacenamiento de este combustible (ver § Reglas de uso y de almacenamiento del gasóleo doméstico que contiene EMAG) p. 16.

2.9 Conexiones eléctricas

La instalación eléctrica debe hacerse de acuerdo con la reglamentación en vigor: REBT

Las conexiones eléctricas se harán cuando todas las demás operaciones de montaje (fijación, ensamblaje, etc.) hayan sido realizadas.

El equipamiento eléctrico de la caldera debe conectarse a una toma de tierra.

Se recomienda vivamente equipar la instalación eléctrica con un diferencial de protección de 30 mA (fig. 10).

Prever un corte bipolar en el exterior de la caldera.

El conmutador situado en el panel de control no dispensa de la instalación de un interruptor general reglamentario.

Para acceder a los bornes de conexión:

- Quitar la tapa de la caldera.
- Bascular el cuadro de mandos.

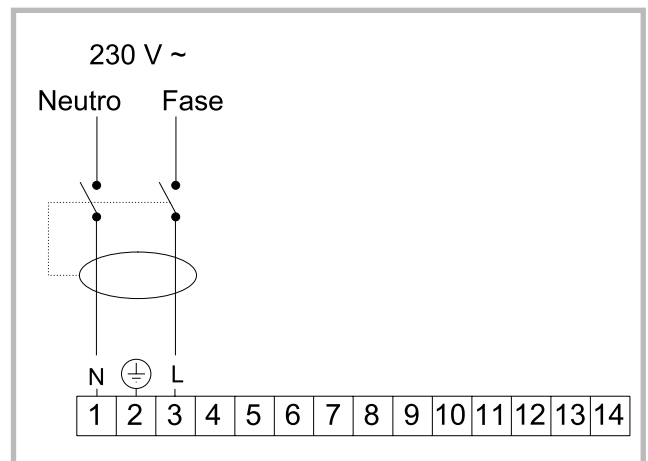


Figura 10 - Diferencial de protección

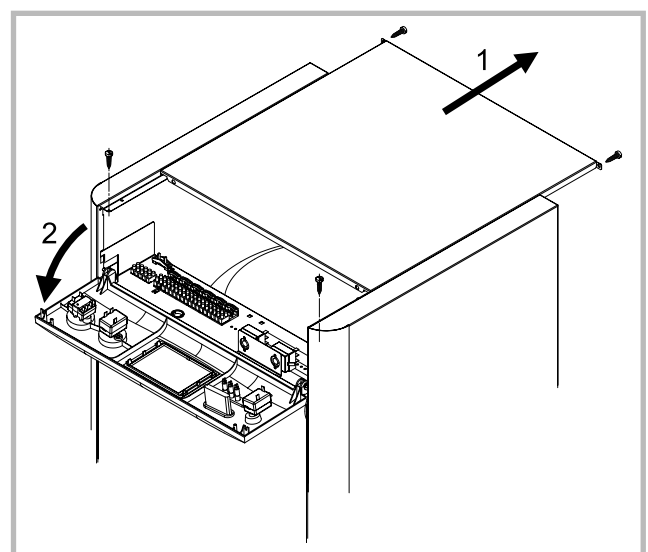


Figura 11 - Acceso a los bornes de conexión

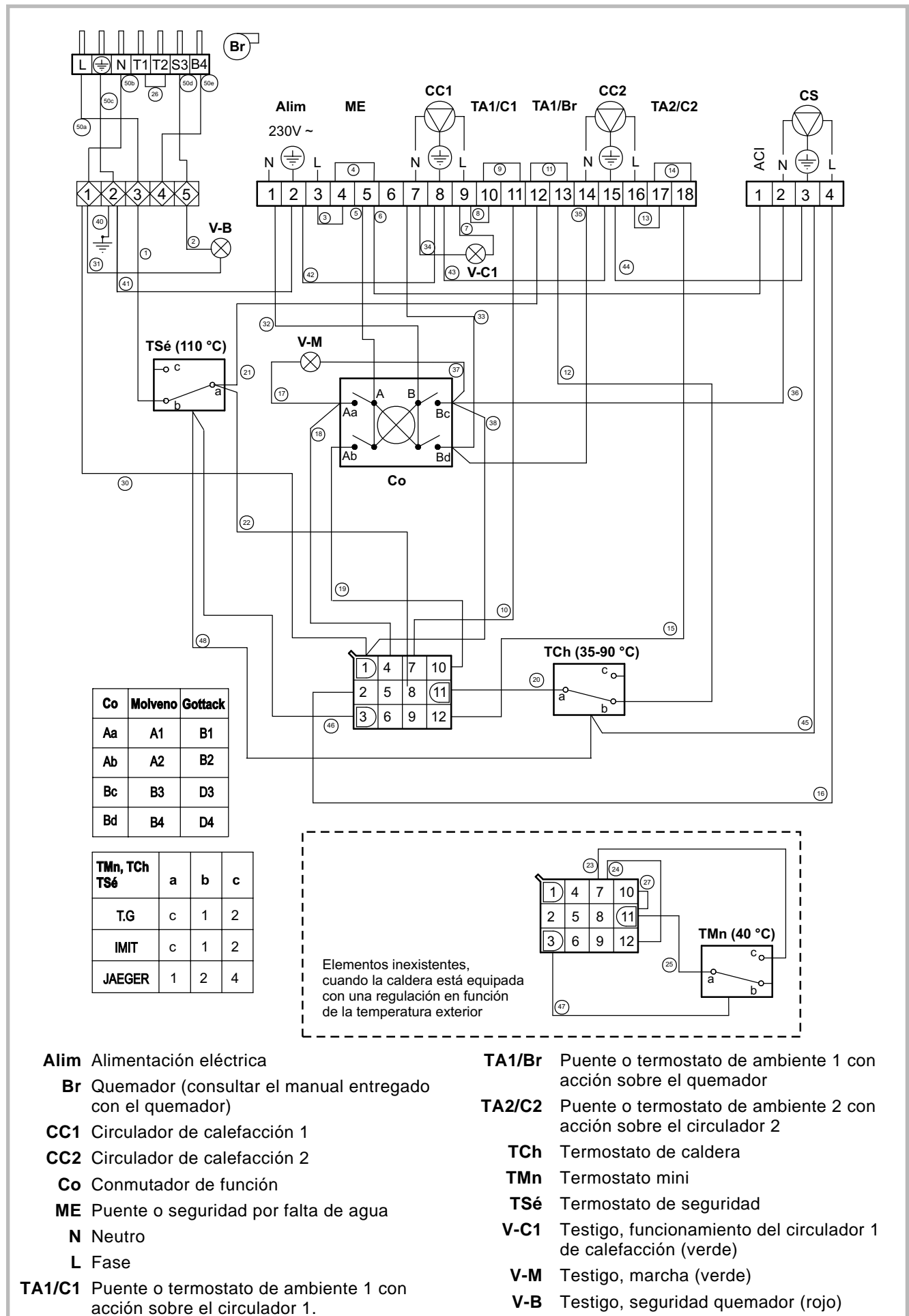


Figura 12 - Cableado eléctrico (caldera)

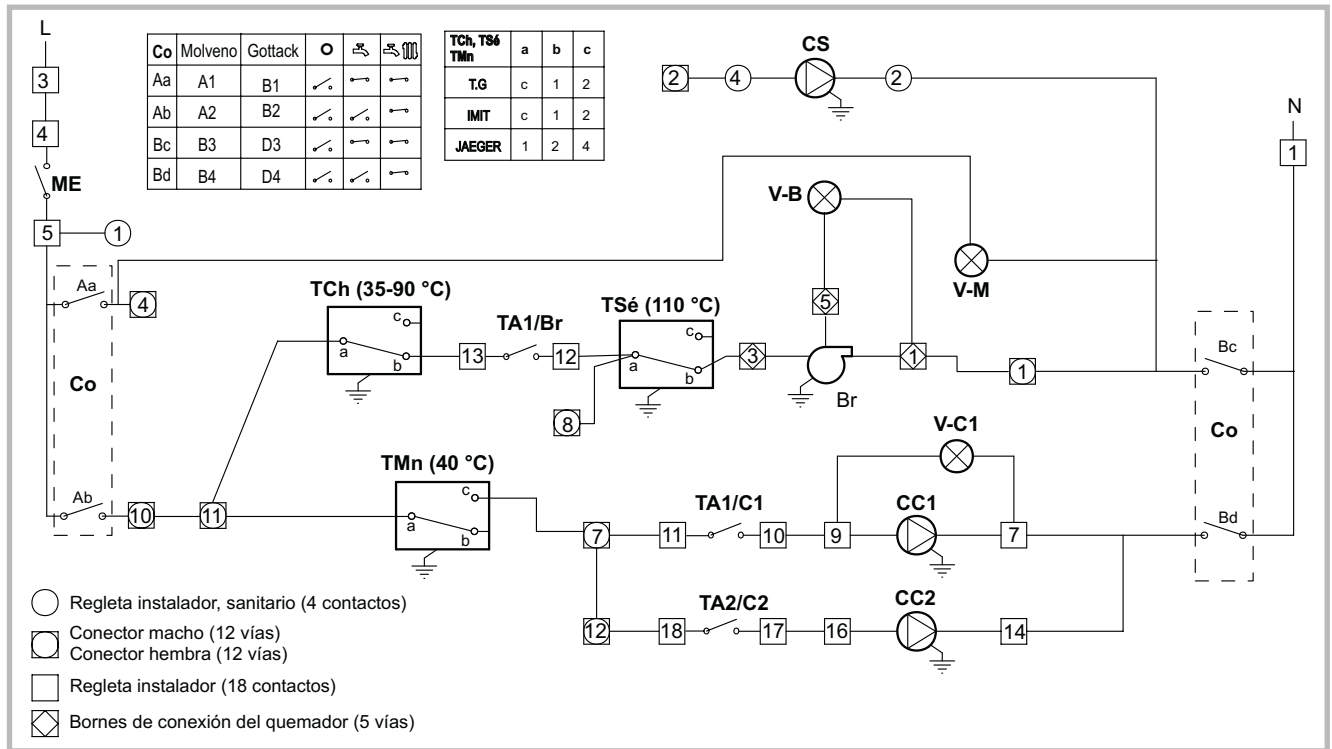


Figura 13 - Esquema eléctrico básico

Realizar las conexiones según el esquema fig. 12 y 13. Pasar los cables de alimentación (caldera y circulator) por el pasacables de la parte trasera del aparato.

Bornes de conexión del quemador (5 contactos)

- Contador horario: Bornes 4 (B4), 1 (neutro) y 3 (tierra).

Bornes de conexión (18 contactos)

Circuito 1

- Circulator de calefacción: Bornes 7, 8 y 9.
- Termostato de ambiente de acción sobre el circulator: Bornes 10 y 11, quitar previamente el puente (10-11).
- Termostato de ambiente que actúa sobre el quemador: Bornes 12 y 13, quitar previamente el puente (12-13).

Circuito 2

- Circulator de calefacción: Bornes 14, 15 y 16.
- Termostato de ambiente de acción sobre el circulator: Bornes 17 y 18, quitar previamente el puente (17-18).

- Seguridad contra la falta de agua: Bornes 4 y 5. Quitar previamente el puente (4-5).

Cable de alimentación:

Bornes 1 (azul), 2 (verde/amarillo) y 3 (Rojo).

- Utilizar un cable 3 x 0,75 mm² mínimo de tipo H05VV-F.

- Utilizar un sujetacables para evitar cualquier desconexión accidental de los conductores.

La longitud del cable de tierra debe ser más larga entre su borne y el sujetacables que los otros 2 cables.

El sujetacables puede utilizarse en un sentido u otro según el número o el diámetro de los conductores.

2.10 Verificación y puesta en marcha

- Realizar el enjuague y el control de estanqueidad del conjunto de la instalación.
- Llenar la instalación.

¡Importante!

- Durante el llenado, no hacer funcionar el circulator, abrir todos los purgadores de la instalación para evacuar el aire contenido en las tuberías.

- Cerrar los purgadores y añadir agua hasta que la presión del circuito hidráulico alcance 1,5 a 2 bar.

- Purgar el elemento de calefacción (número 11, fig. 6).
- Realizar las comprobaciones de uso del quemador y de su circuito de alimentación de combustible.
- Controlar que el calibrado del pulverizador del quemador así como el ajuste de la cabeza de combustión se correspondan debidamente con la potencia deseada del aparato. (véase el manual del quemador).
- Comprobar la colocación adecuada de las espirales.
- Comprobar el apriete adecuado de las conexiones eléctricas en los bornes de conexión.
- Conectar el aparato a la red y arrancar la caldera (véanse las instrucciones para el usuario).

2.11 Puesta a punto del quemador

Consultar el manual entregado con el quemador.

2.12 Mantenimiento de la instalación

Antes de cualquier intervención, comprobar que la alimentación eléctrica general y la válvula de alimentación de combustible estén cerradas

2.12.1 Mantenimiento del intercambiador térmico

El mantenimiento de la caldera debe realizarse con regularidad para mantener un rendimiento alto. De acuerdo con las condiciones de funcionamiento, la operación de mantenimiento se efectuará una o dos veces por año:

- Cortar la alimentación eléctrica del aparato.
- Abrir la puerta del hogar.
- Retirar las espirales y limpiarlas.
- Limpiar el intercambiador con ayuda de una rasqueta y de un escobillón de nailon Ø 50 mm.
- Retirar los residuos de la limpieza por la boca de registro.
- No utilizar sustancias abrasivas ni cepillos metálicos sobre la protección cerámica de la puerta.
- Volver a colocar correctamente todas las espirales.
- Volver a cerrar el registro trasero y la puerta del hogar comprobando su estanqueidad.
- Apretar moderadamente los tornillos de fijación de la puerta.

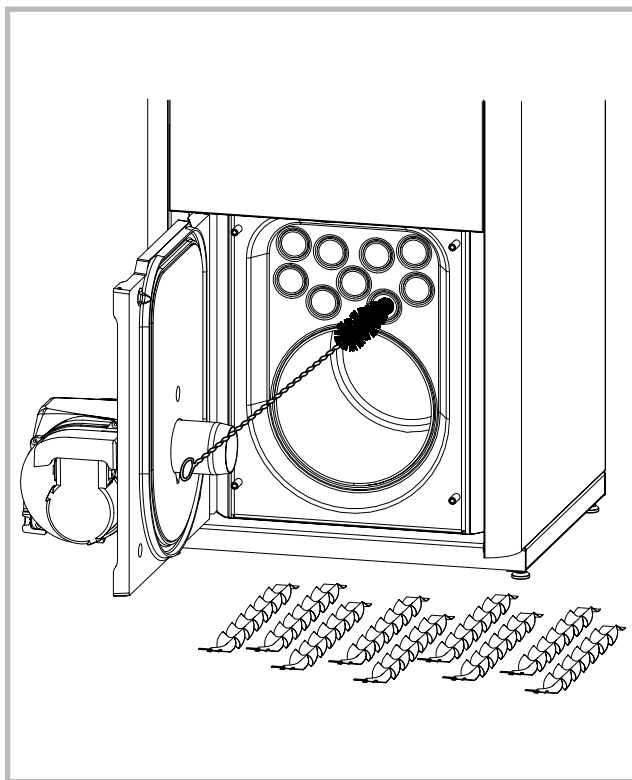


Figura 14 - Acceso a los conductos de humos del intercambiador

2.12.2 Mantenimiento del quemador

El mantenimiento regular del quemador (célula, pulverizador, cabeza de combustión, electrodo, filtro de la bomba) debe realizarlo un especialista 1 ó 2 veces por año según las condiciones de uso.

Estas operaciones de mantenimiento aparecen descritas en el manual técnico del quemador.

Antes de cualquier intervención, comprobar que la alimentación eléctrica general y la válvula de alimentación de combustible estén cerradas

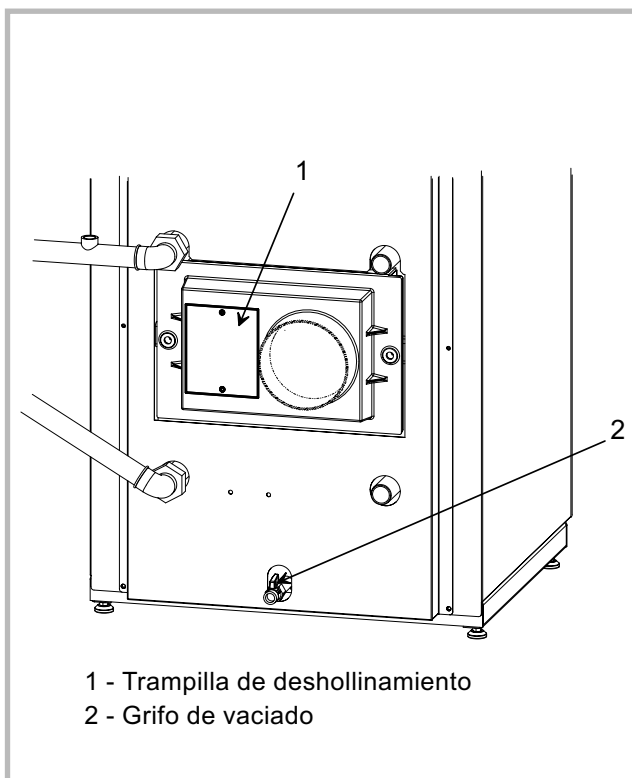
Una vez colocado nuevamente, debe realizarse un control de funcionamiento del quemador para asegurar que las regulaciones no han sido modificadas y que se corresponden con la potencia deseada de la caldera.

2.12.3 Mantenimiento de la chimenea

Un especialista debe comprobar y limpiar la chimenea con regularidad (1 vez por año).

2.12.4 Mantenimiento de los aparatos de seguridad

Comprobar el funcionamiento adecuado del sistema de expansión. Controlar la presión del vaso y el tarado de la válvula de seguridad.



- 1 - Trampilla de deshollinamiento
- 2 - Grifo de vaciado

Figura 15 - Parte trasera de la caldera

3 Instrucciones para el usuario

3.1 Puesta en marcha inicial

La instalación y la primera puesta en marcha de la caldera debe hacerlas un instalador calefactor que le dará todas las instrucciones para el arranque y el manejo de la caldera.

El equipamiento eléctrico de la caldera debe conectarse a una toma de tierra.

Combustible: Su caldera está equipada con un quemador de gasóleo o con un quemador de gas.

El combustible no debe contener impurezas ni agua.

3.2 Arranque de la caldera

- Asegurarse de que la instalación este bien llena de agua y debidamente purgada y de que la presión en el manómetro sea suficiente (entre 1,5 y 2 bar).

- Abrir la válvula de alimentación de combustible.

- Conectar eléctricamente.

- Situar el selector en "radiador y grifo".

Para calefacción y agua caliente sanitaria.

- Situar el selector en "grifo".

Para agua caliente sanitaria solamente (si la instalación está equipada con un depósito de ACS).

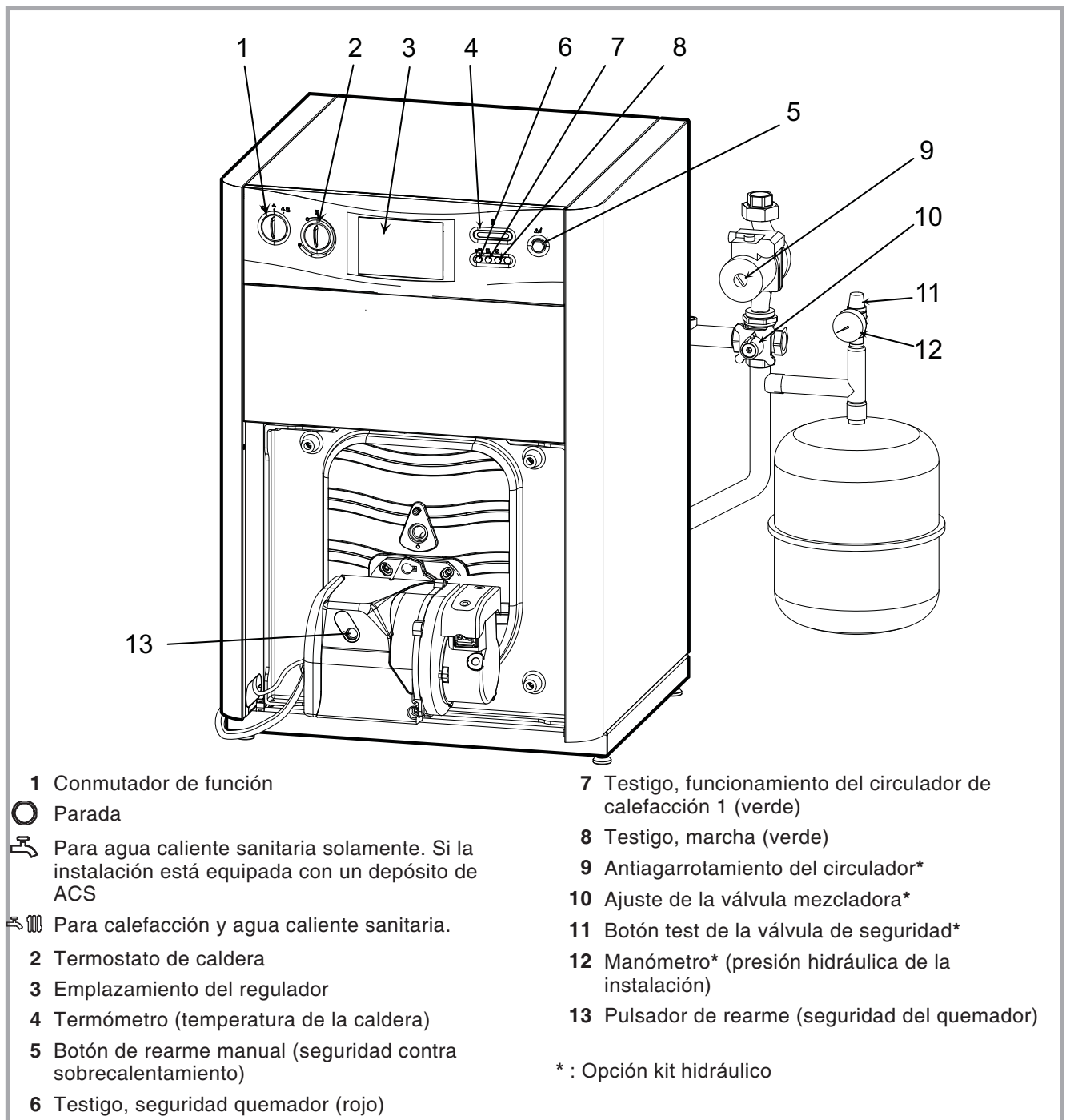


Figura 16 - Órganos de mando y de control

- Regular el termostato de caldera para conseguir una temperatura
 (50 a 60 °C) en tiempo suave,
 (60 a 70 °C) en tiempo frío y
 (70 a 85 °C) en tiempo muy frío.

Si la instalación está equipada con un termostato de ambiente, regularlo a la temperatura ambiente deseada.

Si la caldera no arranca:

- Comprobar si el termostato de ambiente, cuando lo hay, está activado.
- Comprobar si el termostato de la caldera está activado.
- Asegurarse de que la seguridad contra sobrecalentamiento no esté desconectada (véase a continuación Seguridad de la caldera).
- Comprobar que el quemador no está en posición de seguridad (véase a continuación Seguridad del quemador).

Si la caldera está equipada con una regulación, consultar el modo de empleo de dicha regulación.

3.3 Conducción de la instalación

Consultar las instrucciones de vuestro instalador calefactor.

Comprobar regularmente la presión de agua en el circuito de calefacción (entre 1,5 y 2 bar).

Funcionamiento invierno (calefacción + agua caliente sanitaria)

- Situar el selector en "radiador y grifo".
- Regular el termostato de caldera para conseguir la temperatura deseada de la caldera.
- Si la instalación está equipada con una válvula mezcladora, regular la válvula mezcladora para conseguir la temperatura deseada del circuito de calefacción.
- Regular el termostato de ambiente eventual a la temperatura ambiente deseada.

Funcionamiento verano (sólo ACS)

Si la instalación está equipada con un depósito de ACS,

- Situar el selector en "grifo".
- Si la instalación está equipada con una válvula mezcladora, regular la maneta de la válvula mezcladora sobre 0 para evitar la circulación dentro del circuito de calefacción.
- Si la caldera está equipada con una regulación, consultar el modo de empleo de dicha regulación.

3.4 Seguridad de la caldera

Cuando la temperatura en el cuerpo de la caldera supera los 110 °C, esta se para al activarse su dispositivo de seguridad contra sobrecalentamiento.

Desenroscar el botón (fig. 18) y rearmar cuando la temperatura del agua vuelva a ser normal. Si el incidente se repite, llamar al Servicio Técnico.

3.5 Seguridad del quemador

Cuando el testigo se enciende, el quemador permanece bloqueado por su dispositivo de seguridad, pulsar el botón (fig. 19) para rearmar el quemador.

	Invierno muy frío	Invierno frío	Invierno suave	Verano	Parada
	70 a 85 °C	60 a 70 °C	50 a 60 °C	-	-
	7 a 10	5 a 8	4 a 7	0	-

Figura 17 - Conducción de la instalación

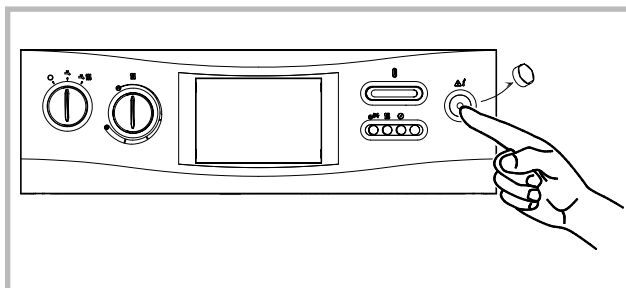


Figura 18 - Botón de rearme manual (seguridad contra sobrecalentamiento)

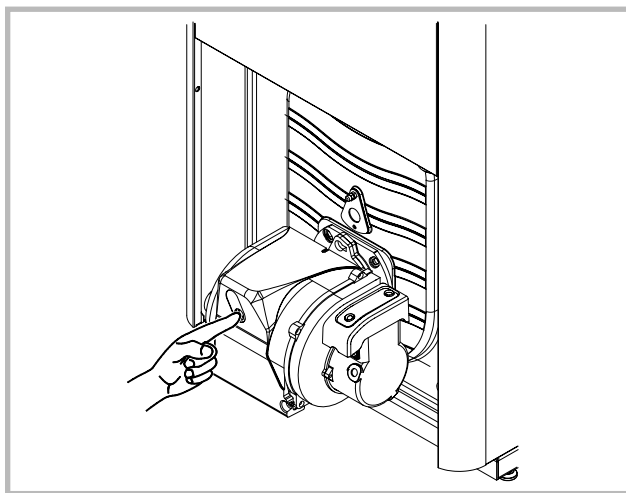


Figura 19 - Pulsador de rearme (seguridad del quemador)

Si el incidente se reproduce, comprobar:

- Que la válvula de alimentación de combustible esté abierta.
- El nivel de gasóleo del depósito; si es normal, limpiar el filtro de alimentación.

Si a pesar de todo el quemador no arranca después del rearme, avisar al Servicio técnico.

3.6 Parada de la caldera y del quemador

En caso de parada de corta duración, poner el conmutador de función en posición "0".

En caso de parada prolongada, accionar el conmutador general de calefacción y cortar la alimentación de combustible.

Cuando hay riesgo de helada, vaciar la caldera y la instalación.

3.7 Vaciado de la caldera

Para vaciar completamente la caldera y la instalación hidráulica:

Abrir el grifo de vaciado de la caldera.

Abrir los purgadores situados en el punto más alto de la instalación.

3.8 Reglas de uso y de almacenamiento del gasóleo doméstico que contiene EMAG (Éster metílico de ácido graso)

Combustible

Usar combustible de calidad superior con el fin de garantizar la estabilidad en el tiempo.

Almacenamiento y circuito de distribución del combustible

Antes de proceder al llenado de la cuba, es importante:

- Asegurarse que el circuito de distribución del combustible está correcto, que los filtros son limpiados.
- Asegurarse de que una limpieza previa de las cubas que anteriormente han podido contener gasóleo doméstico,
- Verificar la ausencia de agua dentro del circuito. La estanqueidad de la cuba será necesaria si no ha sido limpiada desde al menos 5 años.

3.9 Controles regulares

No debe haber fugas de humo de la caldera ni de la chimenea en el local de la caldera durante el funcionamiento del quemador.

El consumo de combustible y el estado del depósito deben vigilarse para poder detectar de inmediato una posible fuga.

Cada tres meses, limpiar el filtro situado en la alimentación del combustible.

En caso de incidente anormal, cortar la alimentación eléctrica general y también la válvula de alimentación del combustible y llamar al Servicio Técnico.

3.10 Mantenimiento

Las operaciones de mantenimiento deben realizarse regularmente para garantizar el buen funcionamiento con total seguridad.

La caldera y el quemador deben limpiarse y controlarse 1 ó 2 veces por año según las condiciones de uso.

Estas operaciones debe hacerlas un especialista que controlará también los dispositivos de seguridad de la caldera y de la instalación.

Todas las partes del revestimiento se pueden limpiar con un trapo suave seco o ligeramente húmedo.

No utilizar agentes limpiadores abrasivos.

Un especialista debe comprobar y limpiar la chimenea con regularidad (1 vez por año).

4 Piezas de recambio

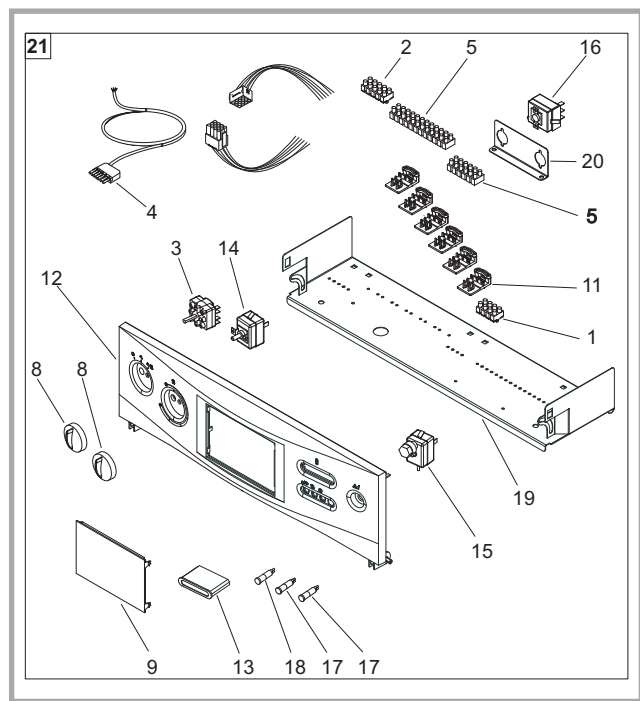
Para cualquier pedido de piezas de recambio, indicar: el tipo y el código del aparato, la designación y el código de la pieza.

La placa de características del aparato se encuentra sobre el panel trasero.

Cdad = Cantidad total en el aparato

A = Ambiance 4125, código 026 473

B = Ambiance 4135, código 026 474



N°	Código	Designación	Tipo	Cdad
1	106322	Bornas	4x1	01
2	106323	Bornas	5x1	01
3	110706	Conmutador		01
4	110765	Conector macho	7x1	01
5	110770	Bornas	12x1	1,5
8	149883	Maneta		02
9	154220	Obturador		01
11	174208	Soporte bornas		06
12	177120	Tablero desnudo		01
13	178617	Termómetro		01
14	178924	Termostato	35-90°C	01
15	178925	Termostato de seguridad	110°C	01
16	178926	Termostato	0-90°C	01
17	191015	Indicador luminoso		02
18	191025	Indicador luminoso		01
19	241701	DA Soporte		01
20	241702	DA Soporte		01
21	977034	Tablero de control completo		01

Figura 20 - Vista despiezada (cuadro de mandos)

N°	Código	Designación	Tipo	A	B	Cdad
33	100629	Muelle de sujección		A	B	01
34	102035	Cajón de humos		A		01
34	102037	Cajón de humos			B	01
35	122202	Tuerca de mariposa	M6	A	B	02
36	122352	[Tuerca		A	B	01
39	142445	Junta tapa		A	B	01
40	142774	Junta mirilla		A	B	01
41	157312	Pasacables		A	B	02
42	159015	Toma de presión		A	B	01
43	988895	Puerta hogar		A		01
43	988896	Puerta hogar			B	01
44	159200	Perfil (Pasacables quemador)		A	B	0,30 m
45	160706	Pie ajustable		A	B	04
46	166047	Muelle		A	B	01
47	181627	Cordón cerámico		A		2,45 m
47	181627	Cordón cerámico			B	2,67 m
50	183100	Tubo plástico	6x9	A	B	0,40 m
51	188836	Cristal		A	B	01
52	937273	Frontal		A		01
52	937274	Frontal			B	01
53	207322	Revestimiento trasero		A		01
53	207323	Revestimiento trasero			B	01
54	912521	Lateral derecho		A		01
54	912522	Lateral derecho			B	01
55	912616	Lateral izquierdo		A		01
55	912617	Lateral izquierdo			B	01
56	222715	Turbulador			B	11
56	222715	Turbulador		A		07

N°	Código	Designación	Tipo	A	B	Cdad
58	236132	Registro de llama		A	B	01
59	236133	Placa de obturación		A	B	01
60	252675	AB Tapa		A	B	01
63	273215	10 Bisagras de sujección		A	B	01
65	159422	Purgador manual	12x17	A	B	01
66	188161	Llave de vaciado		A	B	01
68	190027	Eje		A	B	01
78	910955	Cuerpo de calefacción		A		01
78	910956	Cuerpo de calefacción			B	01
79	912102	Tapa (opción)		A	B	01
80	190026	Eje		A	B	03

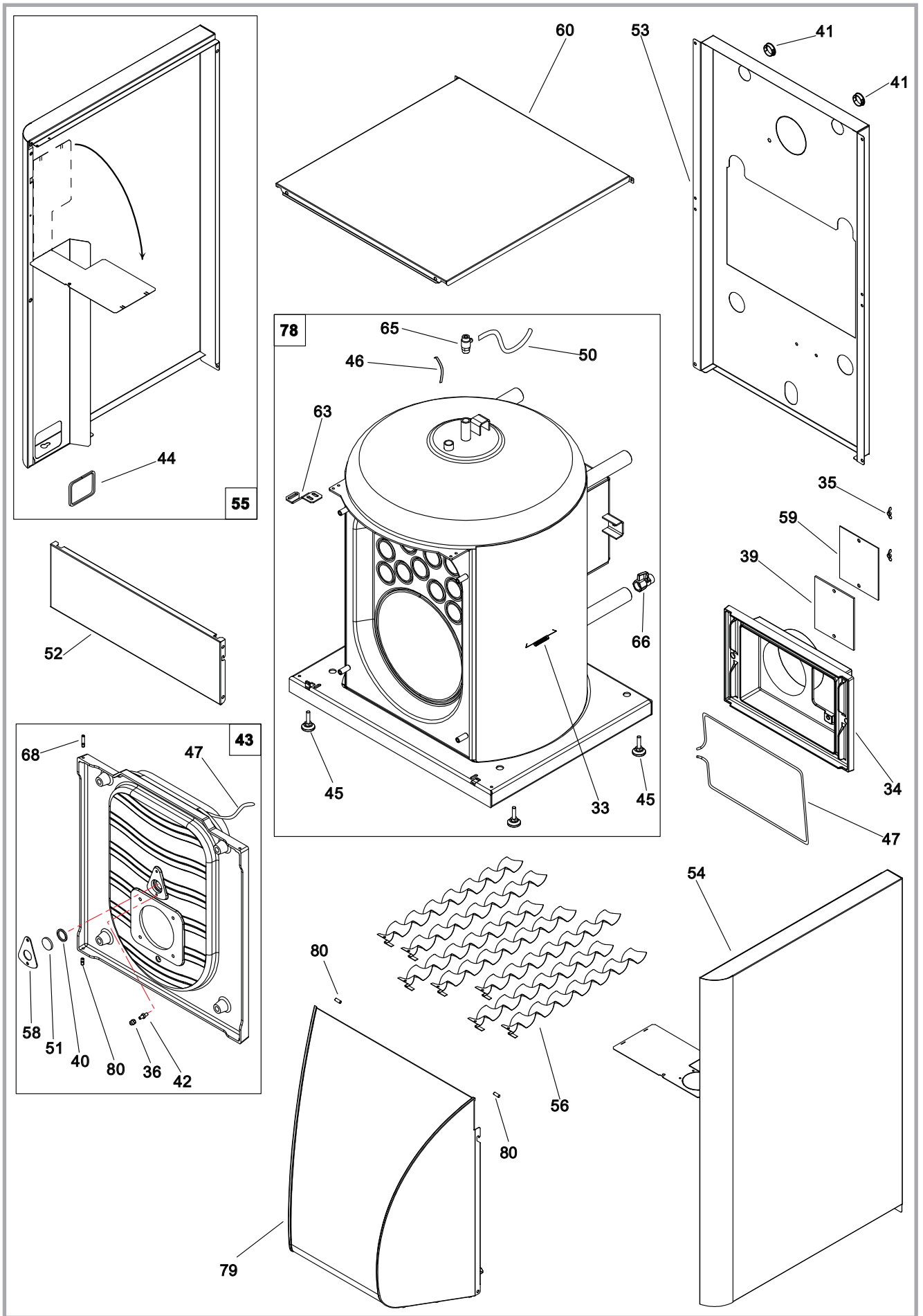


Figura 21 - Vista despiezada (caldera)

☞ *Certificado de garantía* ☞

☞ **Garantía contractual**

Las disposiciones del presente certificado no quedan invalidadas por las condiciones de garantía legal aplicables, de las que se beneficia el comprador del material en el país donde haya sido adquirido.

Nuestros aparatos están garantizados por 2 años contra cualquier defecto o vicio de material o de fabricación.

Esta garantía cubre la sustitución de piezas reconocidas como defectuosas de origen por nuestro servicio "Control de garantía", transporte y mano de obra a cargo del usuario.

Algunas piezas o componentes de los aparatos se benefician de una garantía de mayor duración:

- depósito en acero inoxidable, depósito esmaltado: 5 años*
- cuerpo de caldera de fundición o de acero de las calderas: 3 años*

☞ **Validez de la garantía**

La validez de la garantía está condicionada por la instalación y por la puesta en marcha del aparato por un instalador profesional y por el uso y el mantenimiento realizados de acuerdo con las instrucciones dadas en nuestros manuales.

☞ **Exclusión de la Garantía**

No están cubiertos por la garantía:

- los testigos luminosos, los fusibles, las piezas de fundición en contacto directo con las brasas de los aparatos de combustible sólido, los ladrillos refractarios, los vidrios.

- El deterioro de las piezas provenientes de elementos exteriores al aparato (reflujo de la chimenea, humedad, depresión no conforme, choques térmicos, efecto de temporal, etc.).

- la degradación de los componentes eléctricos resultantes de la conexión en un sector cuya tensión, medida a la entrada del aparato, fuera inferior o superior en un 10% a la de la tensión nominal de 230V.

La garantía del aparato quedaría anulada en caso de utilización del aparato con un combustible no recomendado.

La garantía del elemento de calefacción (acero o fundición) de la caldera quedaría sin efecto en caso de instalación del aparato en un ambiente con cloro (salón de peluquería, lavandería, etc.).

No se nos podrá exigir indemnización alguna por daños y perjuicios sea por la causa que fuere.

En el empeño constante de mejora de nuestros materiales, cualquier modificación considerada útil por nuestros servicios técnicos y comerciales puede realizarse sin aviso previo.

Las especificaciones, dimensiones y datos consignados en nuestros documentos sólo son indicativos y no comprometen en modo alguna a nuestra Sociedad.