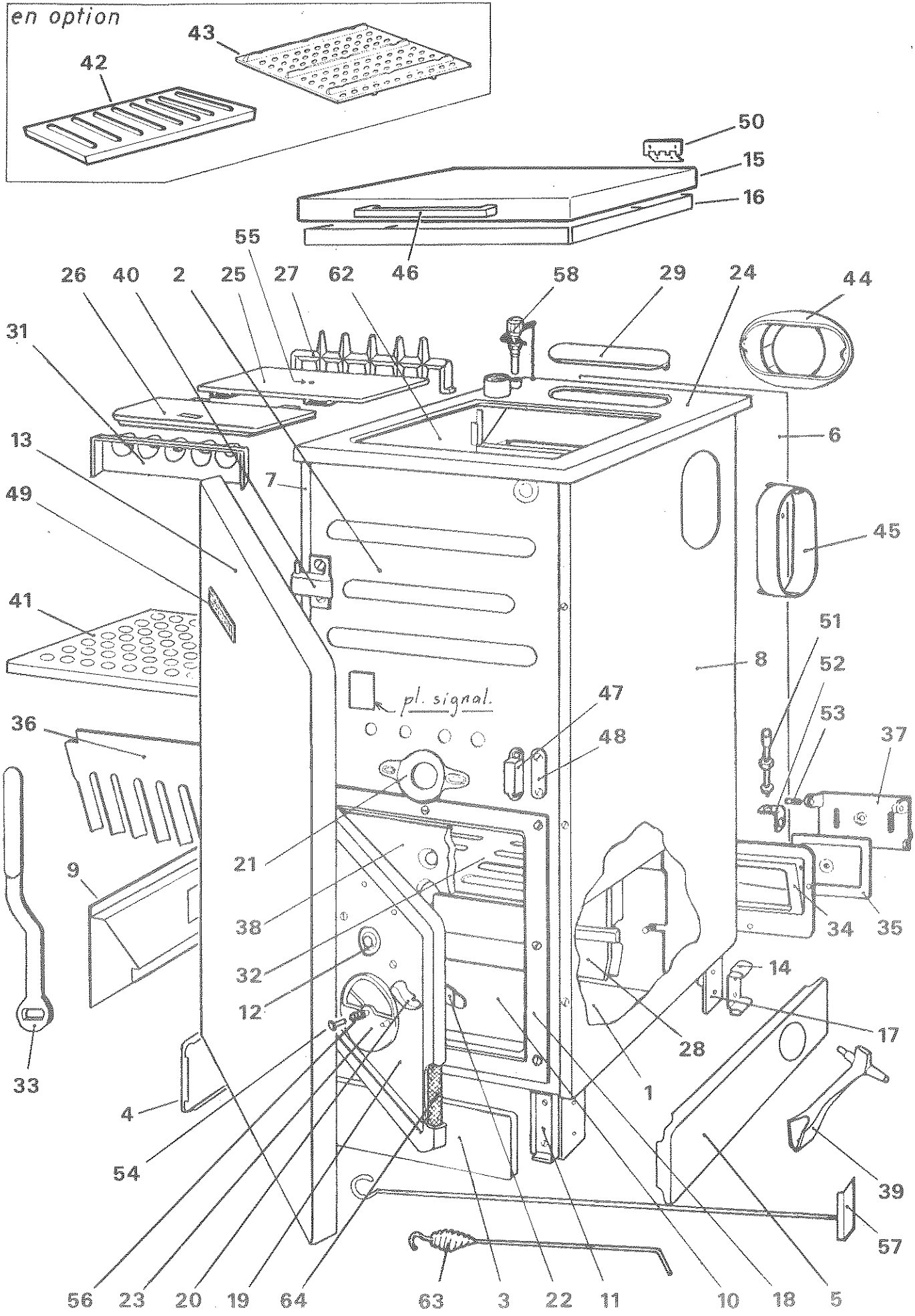


en option



# CATALOGUE PIECES DETACHEES CHAUDIERE BOIS — CHARBON 190.13 CL

## PIECES TOLE

N°	Désignation	Code Art.
1	Dessous	600 123
2	Façade	600 335
3	Socle de façade	600 405
4	Socle de côté	200 502
5	Socle de côté avec trou	200 602
6	Derrière	204 154
7	Côté gauche	207 708
8	Côté droit	207 808
9	Conduit de circulation	616 104
10	Corps de cendrier	624 010
11	Equerre de ressort de socle	227 300
12	Plaque d'obturation	236 105
13	Panneau de cendrier	650 516
14	Ressort de socle	250 600
15	Couvercle	652 724
16	Supplément de couvercle	254 513
17	Pied	201 000

N°	Désignation	Réf. inscrite sur la pièce	Code Art.
31	Brûleur	707.64	306 409
32	Grille pivotante	706.67	306 706
33	Levier de décendrage	341.71	307 101
34	Boite de régulateur	90.01.72	307 202
35	Clapet de régulateur	90.01.73	307 301
36	Grille inclinée	706.74	307 406
37	Supplément de clapet de régulateur	90.01.82	308 201
38	Plaque de face	346.91	309 103
39	Poignée crochet	447.128	312 801
40	Gond fixe de porte de foyer	341.140	314 004
41	Grille de fond à bois	404.92	309 204
42	Grille d'été au charbon	406.94	309 408
43	Grille d'été à bois	406.92	309 205
44	Réduction	1705.93	309 309
45	Buse	88.16	301 606

## PIECES FONTE

N°	Désignation	Réf. inscrite sur la pièce	Code art.
18	Encadrement fixe de foyer	346.10	301 012
19	Porte de foyer cendrier	346.11	301 113
20	Loquet de manoeuvre		861 201
21	Applique foyer cendrier	341.13	301 304
22	Loquet de porte	433.15	301 501
23	Rosace de réglage d'air	701.17	301 711
24	Dessus	190.11.21	302 162
25	Coup de feu	90.11.23	302 313
26	Tampon rectangulaire	90.11.24	302 409
27	Grille à peigne	406.71	307 104
28	Tampon de ramonage	1705.59	305 912
29	Tampon de buse	44.45.17	301 714

## ACCESSOIRES

N°	Désignation	Code Art.
46	Poignée de couvercle	158506
47	Loqueteau Saturne	101003
48	Gache pour loqueteau	134301
49	Écusson Franco-Belge noir	122802
50	Charnière en acier cadmié	109806
51	Tige de réglage de régulateur	459200
52	Support tige de réglage	454000
53	Vis de 27 x 8 x 6	189103
54	Axe	100903
55	Vis en laiton Ø 10	189107
56	Ressort	166003
57	Raclette	858003
58	Régulateur de tirage	164901
62	Corps de chauffe 190.13 CL	911076
63	Tisonnier	180001
64	Tresse d'amiante Ø 9 (donner longueur)	181502

Fait le 6 Novembre 1978  
 Revu le 26 Avril 1979