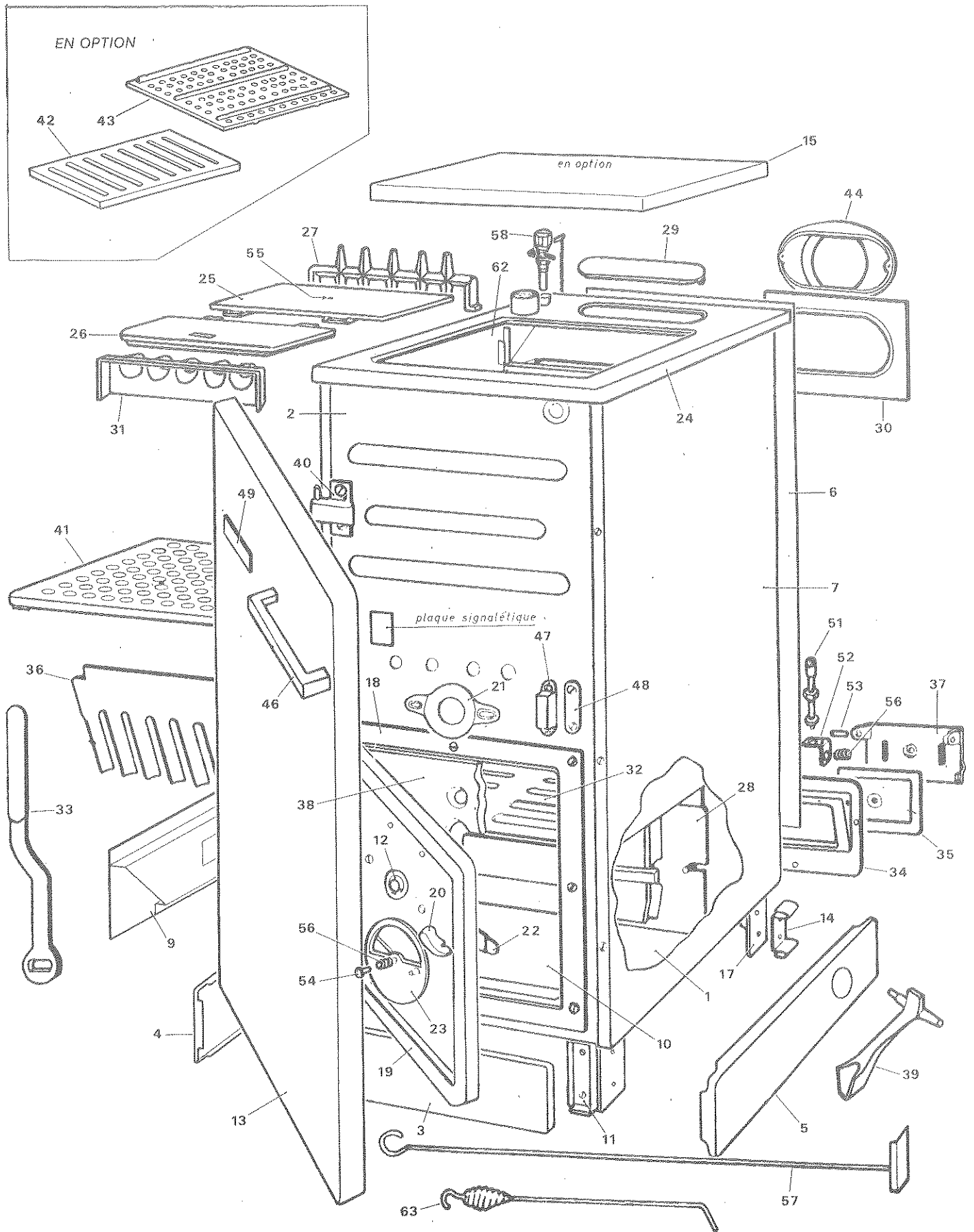


EN OPTION



CATALOGUE PIÈCES DÉTACHÉES CUISINIÈRE BOIS CHARBON 190.13

PIÈCES TOLE

N°	Désignation	Code Art.
1	Dessous	600123
2	Façade	600305
3	Socle de façade	600405
4	Socle de côté	200502
5	Socle de côté avec trou	200602
6	Derrière	204123
7	Côté	207708
9	Conduit de circulation	616104
10	Corps de cendrier	624010
11	Équerre de ressort de socle	227300
12	Plaque d'obturation	236.105
13	Panneau de cendrier	650508
14	Ressort de socle	250.600
15	Couvercle	652707
17	Pied	201000

N°	Désignation	Réf. inscrite sur la pièce	Code Art.
32	Grille pivotante	706.67	306706
33	Levier de décrochage	341.71	307101
34	Boîte de régulateur	90.01.72	307202
35	Clapet de régulateur	90.01.73	307301
36	Grille inclinée	706.74	307406
37	Supplément de clapet de régulateur	90.01.82	308201
38	Plaque de face	346.91	309103
39	Poignée crochet	447.128	312801
40	Gond fixe de porte de foyer	341.140	314004
41	Grille de fond à bois	404.92	309204
42	Grille d'été au charbon	406.94	309408
43	Grille d'été à bois	406.92	309205
44	Réduction	1705.93	309309

PIÈCES FONTE

N°	Désignation	Réf. inscrite sur la pièce	Code art.
18	Encadrement fixe de foyer cendrier	346.10	301012
19	Porte de foyer cendrier	346.11	301113
20	Loquet de manœuvre		861201
21	Applique de foyer cendrier	341.13	301304
22	Loquet de porte	433.15	301501
23	Rosace de réglage d'air	701.17	301711
24	Dessus	190.11.21	302162
25	Coup de feu	90.11.23	302313
26	Tampon rectangulaire	90.11.24	302409
27	Grille à peigne	406.71	307104
28	Tampon de ramonage	1705.59	305912
29	Tampon de buse	44.45.17	301714
30	Encadrement de buse	44.45.15	301508
31	Brûleur	707.64	306409

ACCESSOIRES

N°	Désignation	Code Art.
46	Poignée de porte	158707
47	Loqueteau Saturne	101003
48	Gache pour loqueteau Saturne	134302
49	Écusson Franco-Belge Blanc	122801
51	Tige de réglage de régulateur	459200
52	Support tige de régulateur	454000
53	Vis de 27 x 8 x 6	189103
54	Axe	100903
55	Vis en laiton ø 10	189107
56	Ressort	166003
57	Raclette	858003
58	Régulateur de tirage	164901
62	Corps de chauffe	911075
63	Tisonnier	180001
	Tresse d'amiante ø 9 (donner longueur)	181502

Fait le 7 novembre 1978
 revu le 26 avril 1979