



<http://www.dovre.be>

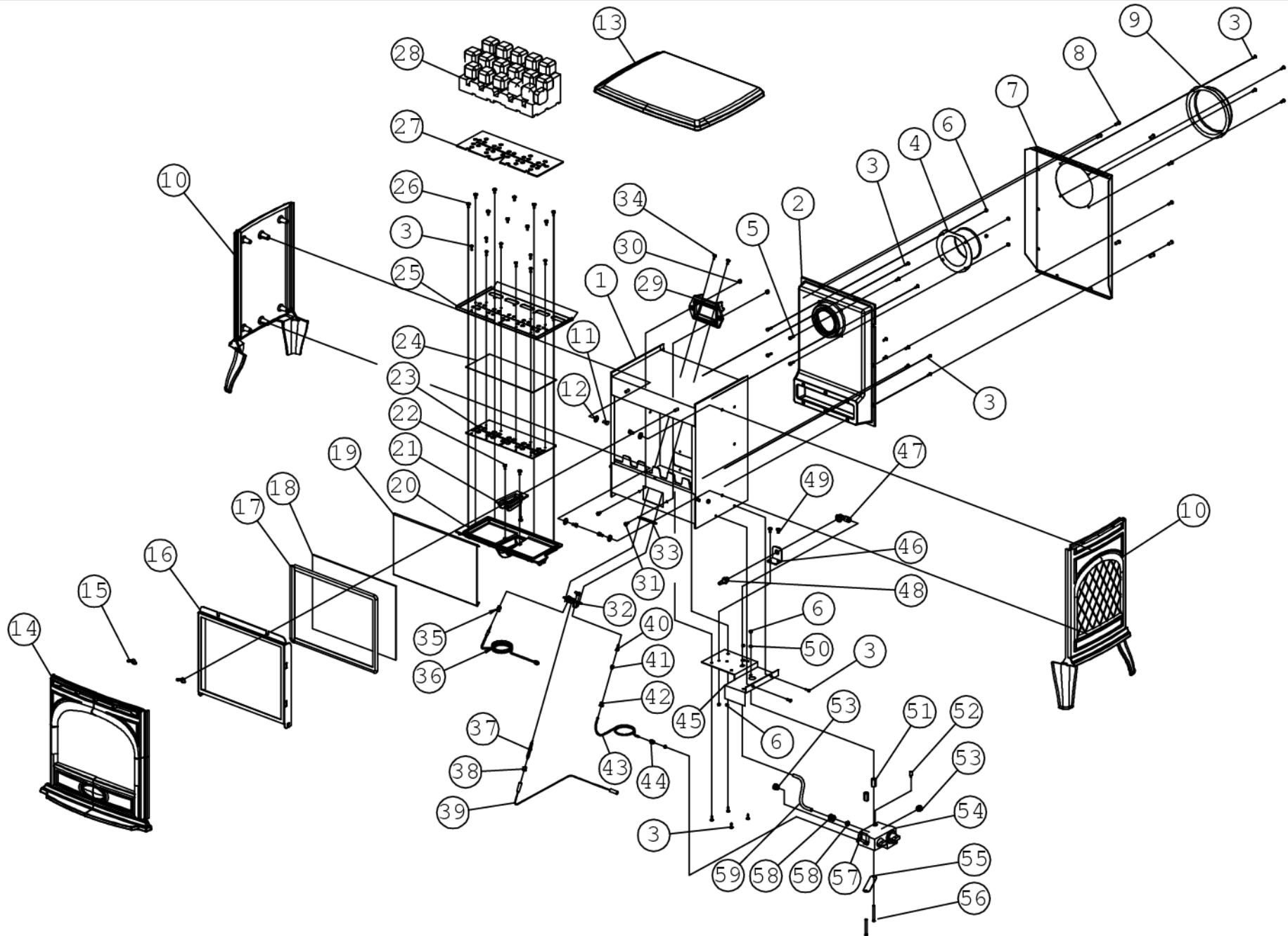
Technical Data: 250DVGA

Gas stove. Atmospheric burner with coal effect. Natural gas, but also available with propane.



product name:	250DVGA
series	250
type	freestanding
style	classic
combustible	gas
code:	01.94711.100
dimensions WxHxD:	455x560x410 mm
weight:	40 kg
nominal performance:	3 kW
capacity:	60 m ³
efficiency:	73,2 %
combustion system:	closed combustion system
Ø connection:	100/150 mm
height of connection:	455 mm
location connection:	rear connection
distance from flammable objects: behind:	200 mm
distance from flammable objects: side:	400 mm
distance from flammable objects: front:	800 mm
heat shield:	none
e-mail:	yes
outside air connection:	inclusive
gas category:	I2E+
type of gas:	G20/G25
gas connection:	3/8 "
Nom. heat input gas:	4 kW
Nom. heat input gas:	0.40 m ³ /hr
type of gas appliance:	C11
supply pressure gas:	20/25 mbar
burner pressure gas:	10/12,5 mbar
Ø branderspuitstuk:	1.8 mm
pilot nozzle code gas:	37

CE



1	02.30523.021	KAST 250DV GELAKT ZWART	KAST 250DV GELAKT ZWART	KAST 250DV GELAKT ZWART	KAST 250DV GELAKT ZWART
2	03.37621.005	LUCHTTUNNEL 250DV	LUCHTTUNNEL 250DV	LUCHTTUNNEL 250DV	LUCHTTUNNEL 250DV
3	03.18401.000	D7981B 4,2X13 CIL.K.KOPSCHR. *	VIS DIN 7981B 4,2x13	SCREW DIN 7981B 4,2x13	SCHRAUBE DIN 7981B 4,2x13
4	03.00354.100	AANSLUITKRAAG Ø100 INW. 250DV H=67.5	AANSLUITKRAAG Ø100 INW. 250DV H=67.5	FLUE COLLAR Ø100 INSIDE	AANSLUITKRAAG Ø100 INW. 250DV H=67.5
5	03.18002.000	D7516A M6X12 BOLCIL.KK.SNIJSCHR.	VIS DIN 7516A M6x12	SCREW DIN 7516A M6x12	SCHRAUBE DIN 7516A M6x12
6	03.19405.000	D934 M5 ZESKANTMOER *	ECROU DIN 934 M5	NUT DIN 934 M5	MUTTER DIN 934 M5
7	03.04219.021	WM AFSLUITPLAAT LUCHTTUNNEL 250DV ZWART	WM AFSLUITPLAAT LUCHTTUNNEL 250DV ZWART	WM AFSLUITPLAAT LUCHTTUNNEL 250DV ZWART	WM AFSLUITPLAAT LUCHTTUNNEL 250DV ZWART
8	03.16071.000	Ø5X11.5 ST/ST BK BLINDKLINKNAGEL	RIVET Ø5X11.5	RIVET Ø5X11.5	NIETE Ø5X11.5
9	03.00353.100	AANSLUITKRAAG Ø150 UITW.250DV H=30	AANSLUITKRAAG Ø150 UITW.250DV H=30	FLUE COLLAR Ø150 OUTSIDE	AANSLUITKRAAG Ø150 UITW.250DV H=30
10	03.79172.020	ZIJKANT 250 DV/ND L+R GELAKT ANTRACIET	ZIJKANT 250 DV/ND L+R GELAKT ANTRACIET	ZIJKANT 250 DV/ND L+R GELAKT ANTRACIET	ZIJKANT 250 DV/ND L+R GELAKT ANTRACIET
11	03.19303.041	D933 M6X12 GEZWART ZESKANTTAPBOUT#	BOULON DIN 933 M6x12	BOLT DIN 933 M6x12	BOLZEN DIN 933 M6x12
12	03.18701.000	D9021A Ø6XØ18 SLUITRING *	RONDELLE DIN 9021A Ø6	WASHER DIN 9021A Ø6XØ18	UNTERLEGSCHIEBE DIN 9021A ?6
13	03.69162.020	TOPPLAAT 250 DV/ND GELAKT ANTRACIET	TOPPLAAT 250 DV/ND GELAKT ANTRACIET	TOPPLAAT 250 DV/ND GELAKT ANTRACIET	TOPPLAAT 250 DV/ND GELAKT ANTRACIET
14	03.24393.020	FRONT 250DV GELAKT ANTRACIET	FRONT 250DV GELAKT ANTRACIET	FRONT 250DV GELAKT ANTRACIET	FRONT 250DV GELAKT ANTRACIET
15	03.21206.000	D315 M6 VLEUGELMOER *	ECROU A AILETTES DIN 315 M6	WINGED NUT DIN 315 M6	FLUEGELMUTTER DIN 315 M6
16	03.26204.000	GLASKADER 250DV	GLASKADER 250DV	GLASKADER 250DV	GLASKADER 250DV
17	04.26430.000	GLASVEZELBAND 1/2 MET RVS KERN ZWART	GLASVEZELBAND 1/2 MET RVS KERN ZWART	GLASS FIBER TUBE 1/2 WITH STAINLESS STEEL CORE	GLAS STREIFE 1/2 MIT EDELST. KERN SCHWARZ
18	03.26096.000	GLAS 250DV 344X264.5X4	GLAS 250DV 344X264.5X4	CERAMIC GLASS 250DV	GLAS 250DV 344X264.5X4
19	03.76146.100	VLAMPLAAT 250DV/RL1000	VLAMPLAAT 250DV/RL1000	BAFFLE PLATE 250DV/RL1000	VLAMPLAAT 250DV/RL1000
20	03.12012.105	BRANDER 250DV	BRANDER 250DV	BRANDER 250DV	BRANDER 250DV
21	03.12013.005	BRANDERINZETSTUK 250DV	BRANDERINZETSTUK 250DV	BURNER VENTURI COVER 250DV	BRANDERINZETSTUK 250DV
22	03.18001.000	D7516A M5X10 BOLCIL.KKOP SNIJSCH. *	VIS DIN 7516A M5x10	SCREW DIN 7516A M5x10	SCHRAUBE DIN 7516A M5x10
23	03.31418.000	KLEMPLAAT BRANDER 250DV	KLEMPLAAT BRANDER 250DV	CLAMPING PLATE BURNER 250DV	KLEMPLAAT BRANDER 250DV
24	03.25101.000	GAAS BRANDER 250DV	GAAS BRANDER 250DV	GAUZE BURNER 250DV	GAAS BRANDER 250DV
25	03.11017.100	BOVENPLAAT BRANDER 250DV	BOVENPLAAT BRANDER 250DV	UPPERPLATE BURNER 250DV	BOVENPLAAT BRANDER 250DV
26	03.18001.000	D7516A M5X10 BOLCIL.KKOP SNIJSCH. *	VIS DIN 7516A M5x10	SCREW DIN 7516A M5x10	SCHRAUBE DIN 7516A M5x10
27	03.75805.000	VILT 3MM BRANDER 250DV	VILT 3MM BRANDER 250DV	FILT 3MM BURNER 250DV	VILT 3MM BRANDER 250DV
28	03.31211.000	KERAMISCHE COALSET 250DV	JEU DE BUCHES CERAMIQUES 2520GA (COUPE)	COAL SET CERAMIC 250DV	KERAMISCHE COALSET 250DV
29	03.28870.205	HOUDER WAAKVLAM 250DV	HOUDER WAAKVLAM 250DV	HOUDER WAAKVLAM 250DV	HOUDER WAAKVLAM 250DV
30	03.19410.000	D934 M6 ZESKANTMOEREN *	BOULON DIN 934 M6	NUT DIN 934 M6	MUTTER DIN 934 M6
31	03.20311.041	D7985 M6X12 GEZW BOLCIL KK SCH *	VIS DIN 7985 M6X12	SCREW DIN 7985 M6X12	SCHRAUBE DIN 7985 M6X12
32	03.12011.000	WAAKVLAMEENHEID GAS 250DV	VEILLEUSE	PILOT BURNER UNIT 250DV	WAAKVLAMEENHEID GAS 250DV
33	03.75804.000	AFDICHTINGSVILT WAAKVLAM	JOINT D'ETANCHEITE	FILT	AFDICHTINGSVILT WAAKVLAM
34	03.19801.000	D965 M5X10 PLATV.SCHR.KK *	VIS DIN 965 M5x10	SCREW DIN 965 M5x10	SCHRAUBE DIN 965 M5x10
35	03.78017.000	AANSLUITMOER THERMOKOPPEL	ECROU FIXATION THERMOCOUPLE	CONNECTION NUT THERMOCOUPLE	AANSLUITMOER THERMOKOPPEL
36	03.68216.000	THERMOKOPPEL 750 MM	THERMOCOUPLE	THERMOCOUPLE	THERMOKOPPEL 750 MM
37	03.23602.000	ELECTRODE WAAKVLAM 250DV	ELECTRODE VEILLEUSE	SPARK PLUG PILOT BURNER 250DV	ELECTRODE WAAKVLAM 250DV
38	03.78016.000	AANSLUITMOER ELECTRODE	ECROU FIXATION D'ELECTRODE	CONNECTION NUT SPARK PLUG	AANSLUITMOER ELECTRODE
39	03.30130.000	ONTSTEKINGSKABEL 500MM Ø4MM Ø2.4MM	CABLE	IGNITION CABLE 500MM Ø4MM Ø2.4MM	ONTSTEKINGSKABEL 500MM Ø4MM Ø2.4MM
40	03.65212.000	SPUITSTUK WAAKVLAM AARDGAS (CODE 37)	INJECTEUR GN	INJECTOR PILOT BURNER	SPUITSTUK WAAKVLAM AARDGAS (CODE 37)
41	03.31341.000	KLEMRING WAAKVLAM DIA 4 MMM	OLIVE Ø4	COMPRESSION FERRULE PILOT BURNER Ø4MM	KLEMRING WAAKVLAM DIA 4 MMM
42	03.78003.000	AANSLUITMOER WAAKVLAM Ø4 MM	ECROU 4MM	CONNECTION NUT PILOT BURNER Ø4MM	AANSLUITMOER WAAKVLAM Ø4 MM
43	03.13045.000	BUIS Ø4 ALU (WAAKVLAM) 250DV (L=450 MM)	BUIS Ø4 ALU (WAAKVLAM) 250DV (L=450 MM)	BUIS Ø4 ALU (WAAKVLAM) 250DV (L=450 MM)	BUIS Ø4 ALU (WAAKVLAM) 250DV (L=450 MM)
44	03.78020.000	KLEMKOPPELING REGELBLOK Ø4MM	CONNECTION BLOC DE REGLAGE Ø4MM	COMPRESSION CONNECTOR REGULATOR Ø4MM	DOPPELKEGELRINGVERSCHRAUBUNG
45	03.03529.021	AFDICHTPLAAT 250DV ZWART	AFDICHTPLAAT 250DV ZWART	AFDICHTPLAAT 250DV ZWART	AFDICHTPLAAT 250DV ZWART
46	03.28891.121	HOUDER SPUITSTUK 250DV	HOUDER SPUITSTUK 250DV	HOUDER SPUITSTUK 250DV	HOUDER SPUITSTUK 250DV

47	03.78001.000	KNIEKOPPELING 750GA (8-1/4)	RACCORD 90°	ELBOW UNION 8-1/4	KNIEKOPPELING 750GA (8-1/4)
48	03.65218.100	SPUITSTUK BRANDER GAS 1.80MM	SPUITSTUK BRANDER GAS 1.80MM	INJECTOR BURNER 1.80MM	SPUITSTUK BRANDER GAS 1.80MM
49	03.18004.000	D7516A M5X12 BOLCIL.KK.SNIJSCHR.	VIS DIN 7516A M5X12	SCREW DIN 7516A M5X12	SCHRAUBE DIN 7516A M5X12
50	03.16505.000	D125 Ø5XØ10 SLUITRING	RONDELLE DIN 125 Ø5xØ10	WASHER DIN 125 Ø5xØ10	UNTERLEGSCHIEBE DIN 125 Ø5xØ10
51	03.16110.000	VERBINDINGSMOER M8xSW13x24 *	ENTRETOISE M8xSW13x24	THREADED BUSHING M8xSW13x24	GEWINDEBUECHSE M8xSW13x24
52	03.60905.000	KLEINSTANDSCHROEF 1.30 (MAXITROL)	VIS 1.30	SET SCREW 1.30	KLEINSTANDSCHROEF 1.30 (MAXITROL)
53	03.04103.000	AFSLUITDOP 3/8	AFSLUITDOP 3/8	AFSLUITDOP 3/8	VERSCHLUSSTOPFEN 3/8
54	03.03017.000	AFDEKKAP MERTIK REGELBLOK	PLAQUE COUVRANTE MERTIK	COVER PLATE MERTIK	HAUBE
55	03.07233.000	BEVESTIGINGSPLAATJE REGELBLOK 250DV	BEVESTIGINGSPLAATJE REGELBLOK 250DV	BEVESTIGINGSPLAATJE REGELBLOK 250DV	BEVESTIGINGSPLAATJE REGELBLOK 250DV
56	03.19709.000	D963 M5X60 PLATV.SCHR.ZGS *	D963 M5X60 PLATV.SCHR.ZGS *	D963 M5X60 PLATV.SCHR.ZGS *	D963 M5X60 PLATV.SCHR.ZGS *
57	03.55112.000	REGELBLOK MERTIK MAXITROL	BLOC DE REGLAGE MERTIK	REGULATOR MERTIK	ALLGAS-MEHRFACHSTELARMATUR GV MERTIK MAX
58	03.78019.000	KLEMKOPPELING REGELBLOK Ø8MM	CONNECTION BLOC DE REGLAGE Ø8MM	COMPRESSION CONNECTOR REGULATOR Ø8MM	DOPPELKEGELRINGVERSCHRAUBUNG
59	03.13040.000	BUIS Ø8 ALU (BRANDER) 250DV (L=155 MM)	BUIS Ø8 ALU (BRANDER) 250DV (L=155 MM)	TUBE Ø8 ALU BURNER 155MM	BUIS Ø8 ALU (BRANDER) 250DV (L=155 MM)