



WIKING

made by **hwam**



WIKING Maxi 2



Made in Denmark
COLLECTION 2024/2025



CONTENTS

INNEHÅLL

7	Why choose WIKING <i>Varför välja WIKING</i>
9	Easy operation <i>Enkel användning</i>
10	Good combustion <i>Bra förbränning</i>
13	Made in Denmark <i>Made in Denmark</i>
15	Natural stone and heat storage <i>Natursten och värmelagring</i>
16	WIKING Mini product overview <i>WIKING Mini produktöversikt</i>
20	WIKING Maxi product overview <i>WIKING Maxi produktöversikt</i>
24	WIKING Miro product overview <i>WIKING Miro produktöversikt</i>
30	WIKING Luma product overview <i>WIKING Luma produktöversikt</i>
34	Accessories <i>Tillbehör</i>
36	WIKING Mini technical specifications <i>WIKING Mini tekniska specifikationer</i>
38	WIKING Maxi technical specifications <i>WIKING Maxi tekniska specifikationer</i>
40	WIKING Miro technical specifications <i>WIKING Miro tekniska specifikationer</i>
42	WIKING Luma technical specifications <i>WIKING Luma tekniska specifikationer</i>
44	Test results approvals & registrations <i>Testresultat godkännanden & registreringar</i>





WIKING wood-burning stoves are produced at HWAM A/S, where our talented organization works every day to produce unique and aesthetic products in collaboration with hand-picked quality suppliers to the delight of consumers all over the world. Our wood-burning stoves are manufactured at our modern factory in Hørning, south of Aarhus, in the heart of Denmark. Functional design solutions are developed and go hand in hand with traditional craftsmanship, which ultimately creates the perfect product. At HWAM A/S, we focus on good combustion. We do this through our unique combustion air system WIKING® Automatic™ which is built into all our WIKING models enabling the wood's energy to be utilized in the best and cleanest way possible.

WIKING-kaminerna tillverkas hos HWAM A/S där våra skickliga medarbetare varje dag ägnar sig åt att ta fram unika och estetiskt tilltalande produkter i samarbete med handplockade kvalitetsleverantörer till stor glädje för konsumenterna runt om i hela världen. Våra braskaminer tillverkas på vår egen fabrik i Hørning söder om Aarhus, i hjärtat av Danmark. Här utvecklas och tillverkas funktionella designlösningar på vår moderna fabrik hand i hand med det traditionella hantverket, vilket i slutändan skapar den fulländade produkten. Vi på HWAM A/S har fokus på bra förbränning. Det har vi tack vare våra unika förbränningssystem WIKING® Automatic™ som är inbyggda i alla våra produkter och som ser till att vedens energi utnyttjas till fullo och så rent som möjligt.



WIKING Mini 2, low legs / korta ben



WHY CHOOSE WIKING

VARFÖR VÄLJA WIKING



Efficient combustion and easy operation thanks to WIKING® Automatic™ which is standard in all WIKING models
Effektiv förbränning och enkel användning tack vare WIKING® Automatic™ som är standard i alla WIKING-modeller



A unique closing mechanism seals the door tightly for optimum combustion
Unikt stängningssystem ser till att luckan sluter tätt och ger optimal förbränning



Manufactured in Denmark for more than 50 years
Dansk tillverkning i mer än 50 år



Unique Airwash System ensure correct air circulation keeping the glass clean
Glasspolningen ser till att luften cirkulerar och hjälper till att hålla glasrutan ren



Convenience and ease of operation thanks to WIKING® Automatic™
Komfort och enkel användning tack vare WIKING® Automatic™



Optional combustion air system
Friskluftssystem möjligt



Convection distributes the heat in the room
Konvektion sprider värmen i hela rummet



Heat storage helps prolong the warmth
Värmelagring ger värme under längre tid



Adjustable feet
Ställbara fötter



Danish design
Dansk design



WIKING Mini 2, low legs / korta ben



WIKING Mini 2, low legs / korta ben

Learn more about **WIKING® Automatic™**
in this video:

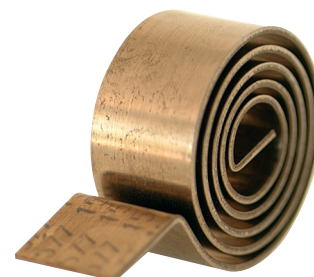


Lär dig mer om **WIKING® Automatic™**
i denna video:



EASY OPERATION

ENKEL ANVÄNDNING



WIKING® Automatic™

All WIKING wood-burning stoves are equipped with a function which automatically lends you a helping hand and ensures correct lighting of your wood-burning stove: WIKING® Automatic™. With any combustion, it is important to get off to a good start — to get the fire started and heat up the chimney, so that it can provide the essential draught that drives the combustion in the wood-burning stove. This is where WIKING® Automatic™ comes into its own. WIKING® Automatic™ is equipped with a heat-sensitive spring that opens for the primary air during lighting-up and closes once combustion is steady. When the fire is about to die, WIKING® Automatic™ opens for the primary air again to burn off the remaining coal, leaving only a thin layer of ash. If you want to re-stoke, WIKING® Automatic™ helps you once more by ensuring effortless lighting of the firewood thanks to the automatically controlled supply of primary air. The long combustion phase between the start and end phase is easily controlled by the handle on the front of the wood-burning stove. The handle allows you to turn the air supply up or down and adjust the heat level to your needs.

WIKING® Automatic™ is standard in all WIKING stoves.

WIKING® Automatic™

korrekt upptändning – funktionen heter WIKING® Automatic™. Vid varje eldning är det viktigt att få en bra start – få fart på brasan och värma upp skorstenen så att det så viktiga draget, som driver förbränningen i braskaminen, blir bra. Det är här WIKING® Automatic™ gör sig gällande. WIKING® Automatic™ fungerar via en värmekänslig fjäder som öppnar upp för underluften under upptändningsfasen och stänger av den igen när det brinner bra. Under brasans slutfas öppnar WIKING® Automatic™ upp för underluften igen, så att träkolen, som är det som återstår av veden, förbränns och det till slut bara finns lite aska kvar. Om du vill lägga på mer ved hjälper WIKING® Automatic™ dig igen eftersom veden lätt antänds med hjälp av underluften som styrs automatiskt. Den långa förbränningen mellan start- och slutfas styrs enkelt med reglaget på braskaminens front. Med reglaget kan du öka och minska lufttillförseln och därmed få den värmnivå som passar dig bäst.

WIKING® Automatic™ är standard i alla braskaminer från WIKING.



SPARA PENGAR



TÄNK PÅ MILJÖN



UPPTÄNDNINGSHJÄLP

GOOD COMBUSTION

BRA FÖRBRÄNNING



ECODESIGN compliant 2022

All WIKING wood-burning stoves have been tested at leading European test labs and they all carry the CE mark. Furthermore, they have been approved in accordance with the European standard EN 13240.

All WIKING wood-burning stoves meet the most stringent European demands for particle emission. As a matter of fact, our stoves already more than live up to the even more stringent EU demands to be introduced in 2022.

Fresh air improves combustion

No fire without oxygen. Therefore, a continuous supply of air to your wood-burning stove is required to obtain efficient combustion. Modern, energy-efficient and eco-friendly homes are very well insulated. This has a positive impact on heat consumption and the electricity bill. However, it may be a challenge to your wood-burning stove, as it may not be able to find enough air in the room. This is why we have developed a fresh air system that can be connected to all our stoves. Common to all fresh air systems is the fact that fresh air is sucked in from the outside through a pipe system. The fresh air system ensures that enough air is supplied to the combustion chamber through a closed circuit to ensure the best possible combustion. At the same time, you prevent already heated air from the room being used for the combustion.

ECODESIGN compliant 2022

Samtliga WIKING-kaminer har testats på de ledande provningsanstalterna i Europa och är både CE-märkta och godkända enligt den europeiska standarden EN 13240. Alla WIKING-kaminer uppfyller dessutom de allra strängaste EU-kraven för partikelutsläpp. Faktum är att våra braskaminer redan i dag uppfyller kommande skärpta EU-krav som inte träder ikraft förrän 2022.

Frisk luft förbättrar förbränningen

Ingen eld utan syre. Därför måste det finnas en konstant luftström till braskaminen för att förbränningen ska vara effektiv. Moderna och energieffektiva hus är välisolerade. Det är bra för både värmeförbrukningen och elräkningen, men det kan vara mindre bra för braskaminen som inte får tillräckligt mycket luft från rummet. Därför har vi utvecklat ett friskluftssystem som kan anslutas till alla våra braskaminer. Gemensamt för alla friskluftssystem är att braskaminen suger in frisk luft utifrån via ett rörsystem. Via ett slutet system ser friskluftssystemet till att det förs in tillräckligt mycket luft till brännkammaren och bidrar därmed till bästa möjliga förbränning i braskaminen. Det betyder också att redan uppvärmd luft i rummet inte förbrukas i förbränningen.



WIKING
made by HUAM





WIKING doors in the production area at the factory in Hørning, Denmark.

WIKING-luckor i produktionen på fabriken i Hørning, Danmark.

MADE IN DENMARK



Manufactured in Denmark

We believe that innovation and development go hand in hand with production. Take production out of the equation, and you lose the practical knowledge that makes it possible to translate design ideas into real wood-burning stoves that meet aesthetic as well as functional needs and demands. This is why all our wood-burning stoves are manufactured at our factory in Hørning and have been for more than 50 years. The process starts with our talented constructors. When their ideas and visions have manifested themselves in sketches, the process moves into our development workshop at the factory in Hørning, where prototypes of the new wood-burning stove will be prepared. The wood-burning stove is then tested by our combustion experts to ensure that it meets the stringent requirements for a wood-burning stove. When the wood-burning stove burns as it should, it is sent for final approval at a certified test institute. Once the wood-burning stove has been approved in relation to combustion and safety requirements, it will be put into production. Each single WIKING wood-burning stove is produced to order at our modern factory, and the processes are implemented and supervised by our highly skilled employees. This ensures a stable flow, better control of production and thus a final wood-burning stove of outstanding quality.

Dansk tillverkning

Vi anser att innovation och utveckling går hand i hand med tillverkning. Om man väljer att plocka bort tillverkningen ur ekvationen förlorar man det praktiska kunnandet som gör det möjligt att omsätta designidéer till konkreta braskaminer som uppfyller såväl estetiska som funktionella behov och krav. Därför tillverkas alla våra braskaminer på vår fabrik i Hørning i Danmark och så har det varit mer än 50 år. Processen inleds hos de skickliga konstruktörerna, när konstruktionsritningarna är på plats förflyttas processen till vår utvecklingsverkstad på fabriken i Hørning där det tas fram prototyper till den nya braskaminen. Sedan testas braskaminen av vår förbränningsexperten för att säkerställa att den uppfyller de stränga krav som ställs på en braskamin. När braskaminen fungerar som vi vill skickar vi iväg den för oberoende test där den testas innan den godkänns. Efter att braskaminen har godkänts vad gäller förbränning och säkerhet sätts den i produktion. Varje enskild WIKING braskamin tillverkas på beställning på våra moderna fabrik och processerna utförs och övervakas av våra skickliga medarbetare. Det ger ett stabilt arbetsflöde och bättre kontroll över produktionen och därmed även en färdig braskamin av högsta kvalitet.



WIKING Luma 4, natural stone cladding / naturstensbeklädnad

NATURAL STONE & HEAT STORAGE

NATURSTEN & VÄRMELAGRING

When you choose a wood-burning stove with stone cladding, you get a stove with a unique appearance, since every stone has its own distinctive feature. Besides, there are other tangible benefits. We know of heat storage from masonry stoves, where the heat is stored in the stones surrounding the combustion chamber. Heat storage in a wood-burning stove is the stove's ability to quickly and comfortably distribute the convection heat in the room combined with the masonry stove's capacity for heat storage. Selected WIKING models are designed with a heat storage compartment that can be filled with stones with a special capacity for storing the heat from the wood-burning stove and then slowly give it off to the room. This means that you can enjoy the heat long after the fire has gone out.

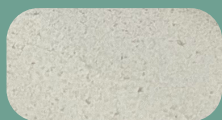
När du väljer en braskamin med naturstensbeklädnad får du en braskamin som är ensam i sitt slag eftersom varje enskild sten har ett unikt utseende. Förutom att du får en helt unik braskamin får du även andra märkbara fördelar. Lagring av värme är ett fenomen vi känner igen från masugnarna där värmen lagras i teglet som omger brännkammaren. Vid värmelagring i en braskamin kombineras braskaminens förmåga att snabbt sprida den sköna konvektionsvärmens med masugnens förmåga att lagra värme. Vissa HWAM modeller är försedda med ett värmemagasin som kan fyllas med värmelagringsstenar som har en speciell förmåga att lagra braskaminens värme och långsamt avge den ut i rummet. Det betyder att du kan njuta av värmen länge efter att brasan har slocknat.

Models with natural stone cladding Modeller med naturstensbeklädnad



Natural stone grey
Natursten grå

WIKING Maxi 4
WIKING Maxi 6
WIKING Miro 4
WIKING Miro 6
WIKING Luma 4
WIKING Luma 6



Natural stone white
Natursten vit

WIKING Maxi 6
WIKING Miro 6
WIKING Luma 6

Models with heat storage Modeller med värmelagring

WIKING Maxi 6
WIKING Miro 5
WIKING Miro 6
WIKING Luma 5
WIKING Luma 6

WIKING MINI




WIKING Mini 4 with wood store / med vedfack

WIKING® Automatic™
is standard in all WIKING models.

WIKING® Automatic™
är standard i alla WIKING braskaminer.

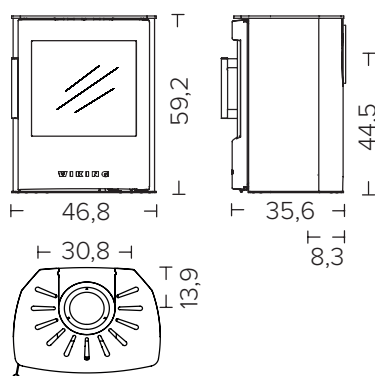
Technical specifications / Tekniska specifikationer

Nominal heat output / Nominell effekt	4.5 kW
Smoke outlet / Rökanslutning	Ø150 / Ø125 mm
Net efficiency / Verkningsgrad	83%
Chimney draught, min. (recommended) / Skorstensdrag, min. (rekommenderat)	12 Pa
Width of combustion chamber, front/back / Brännkammarebredd, fram/bak	35 / 32 cm
Energy efficiency class / Energieffektivitetsklasse	A+ 

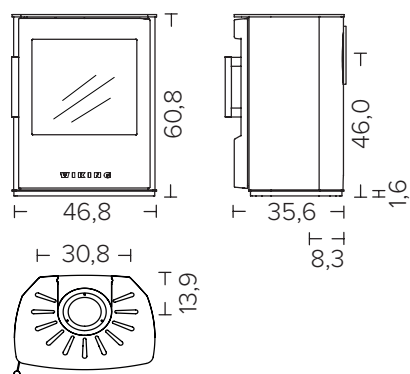
For further information on the specific WIKING Mini models see overview on page 36 /
För ytterligare information om de specifika WIKING Mini-modellerna se översikt på sidan 36.



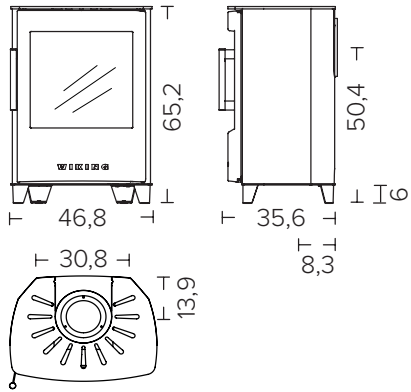
See how the WIKING Mini burns /
Se hvordan WIKING Maxi brenner



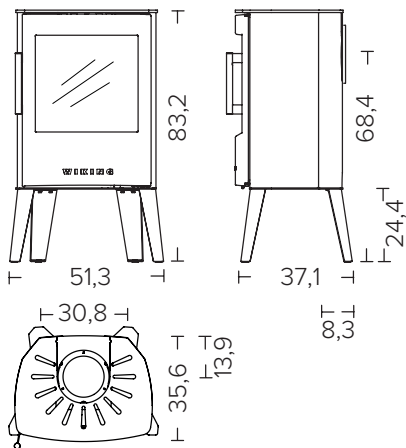
WIKING Mini 2
Wall mounted / Väggbeslag



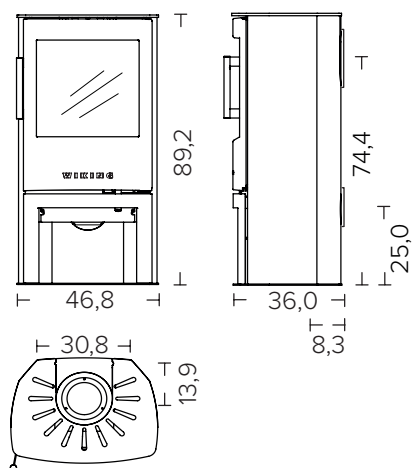
WIKING Mini 2
On a plinth / Sockel



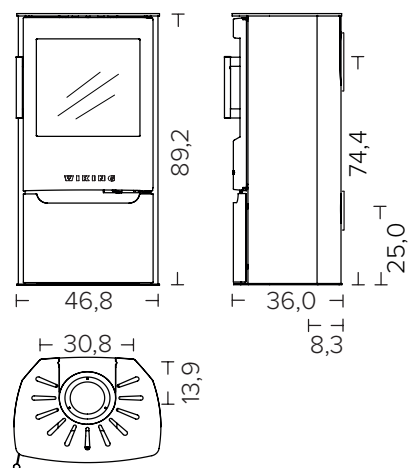
WIKING Mini 2
Low legs / Korta ben



WIKING Mini 2
High legs / Långa ben



WIKING Mini 4
Wood store / Vedfack



WIKING Mini 4
Lower door / Underlucka

WIKING MAXI

WIKING Maxi 6
Natural stone white / Natursten vit

WIKING® Automatic™
is standard in all WIKING models.

WIKING® Automatic™
är standard i alla WIKING braskaminer.

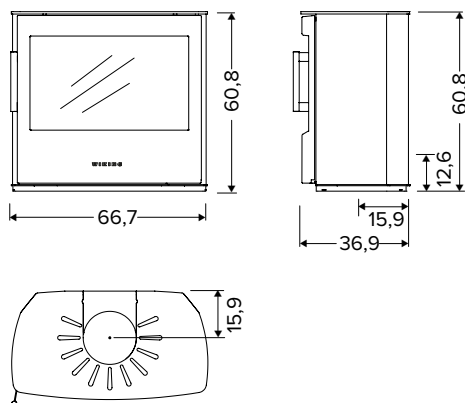
Technical specifications / Tekniska specifikationer

Nominal heat output / Nominell effekt	6.3 kW
Smoke outlet / Rökanslutning	Ø150 / Ø125 mm
Net efficiency / Verkningsgrad	75%
Chimney draught, min. (recommended) / Skorstensdrag, min. (rekommenderat)	12 Pa
Width of combustion chamber, front/back / Brännkammarebredd, fram/bak	48.5 - 52.2 cm
Energy efficiency class / Energieffektivitetsklasse	A

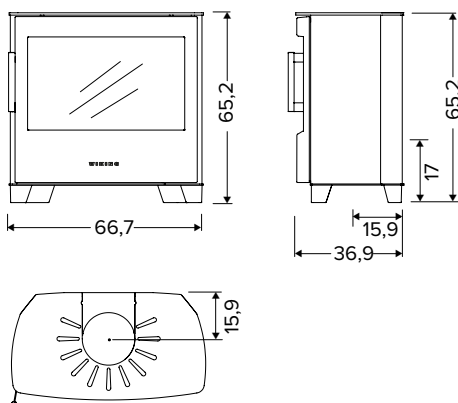
For further information on the specific WIKING Maxi models see overview on page 38 /
För ytterligare information om de specifika WIKING Maxi-modellerna se översikt på sidan 38.



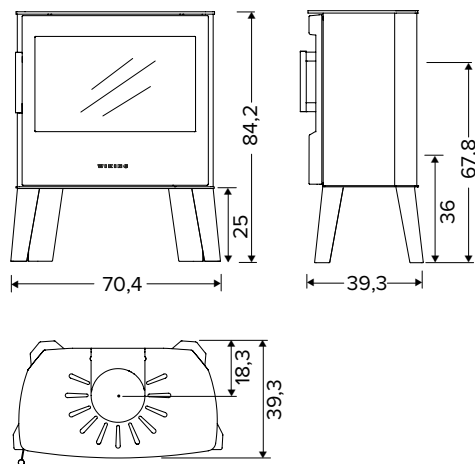
See how the WIKING Maxi burns /
Se hvordan WIKING Maxi brenner



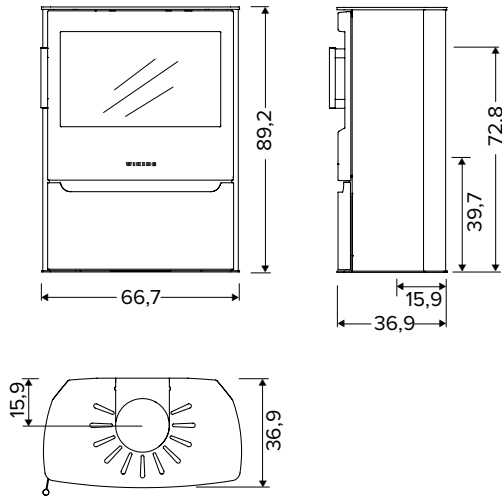
WIKING Maxi 2
On a plinth / Sockel



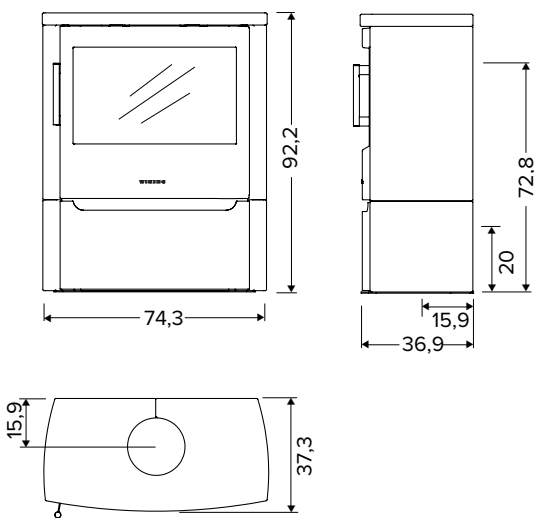
WIKING Maxi 2
Low legs / Korta ben



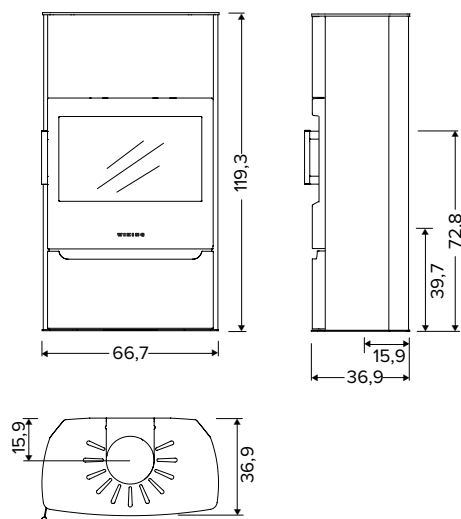
WIKING Maxi 2
High legs / Långa ben



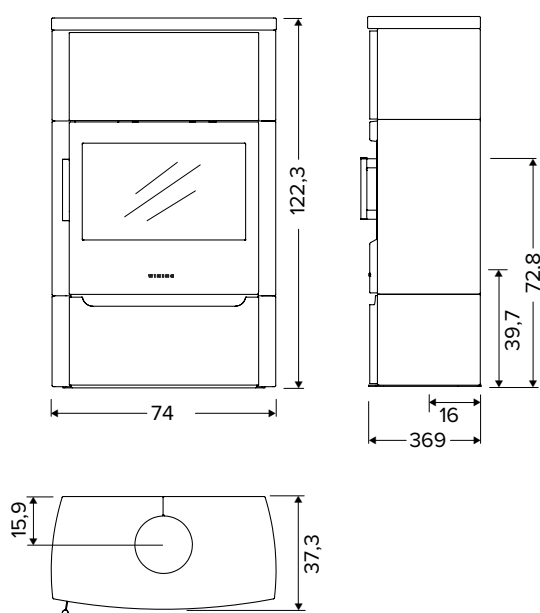
WIKING Maxi 4
Lower door / Underlucka



WIKING Maxi 4
Natural stone grey / Natursten grå
Lower door / Underlucka



WIKING Maxi 6
Lower door / Underlucka



WIKING Maxi 6
Natural stone white / Natursten vit
Lower door / Underlucka

WIKING MIRO

WIKING Miro 3

WIKING® Automatic™
is standard in all WIKING models.

WIKING® Automatic™
är standard i alla WIKING braskaminer.

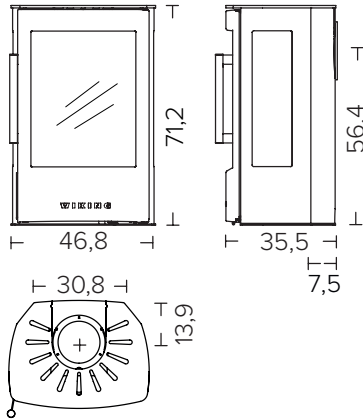
Technical specifications / Tekniska specifikationer

Nominal heat output / Nominell effekt	4.9 kW
Smoke outlet / Rökanslutning	Ø150 mm
Net efficiency / Verkningsgrad	78%
Chimney draught, min. (recommended) / Skorstensdrag, min. (rekommenderat)	12 Pa
Width of combustion chamber, front/back / Brännkammarebredd, fram/bak	35 / 32 cm
Energy efficiency class / Energieffektivitetsklasse	A

For further information on the specific WIKING Miro models see overview on page 40 /
För ytterligare information om de specifika WIKING Miro-modellerna se översikt på sidan 40.



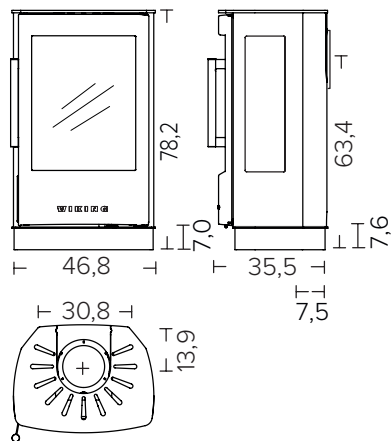
See how the WIKING Luma burns /
Se hvordan WIKING Luma brenner



WIKING Miro 1
Wall mounted / Vägghängd



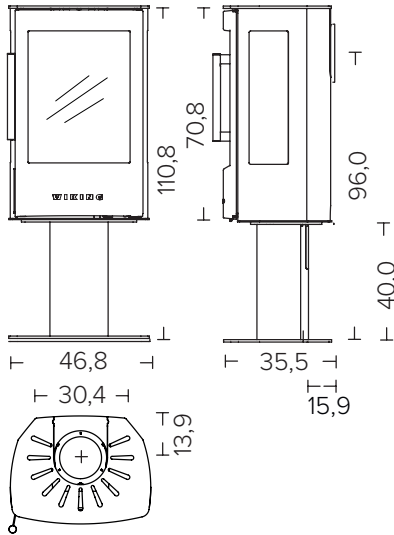
WIKING Miro 2
Wall mounted / Vägghängd



WIKING Miro 1
On a plinth / Sockel



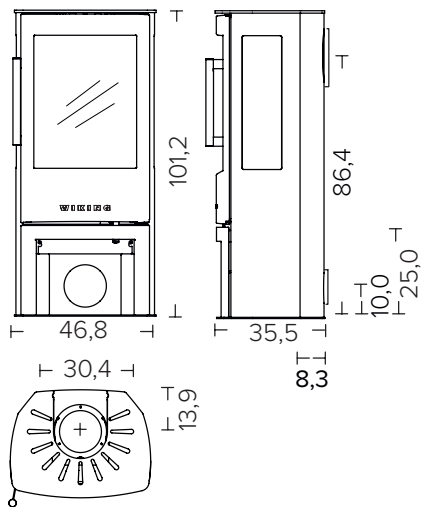
WIKING Miro 2
On a plinth / Sockel



WIKING Miro 1
Pedestal / Piedestal



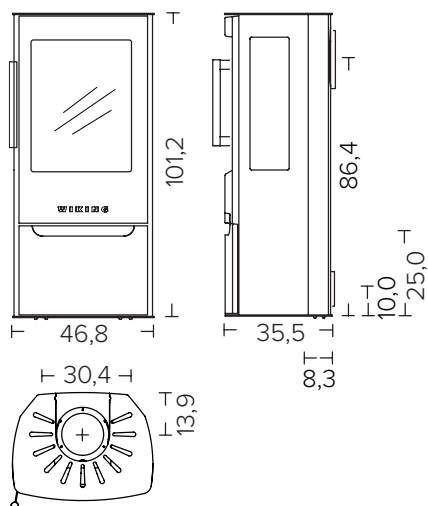
WIKING Miro 2
Pedestal / Piedestal



WIKING Miro 3
Wood store / Vedfack



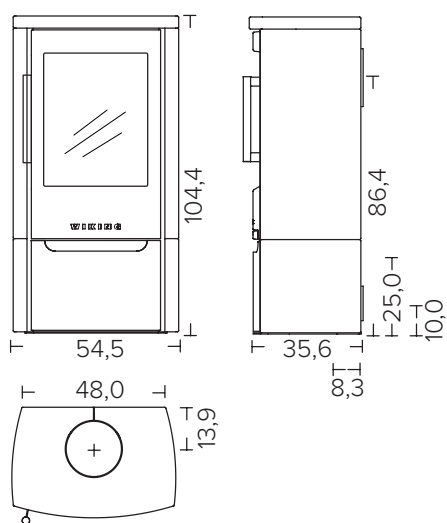
WIKING Miro 4
Wood store / Vedfack



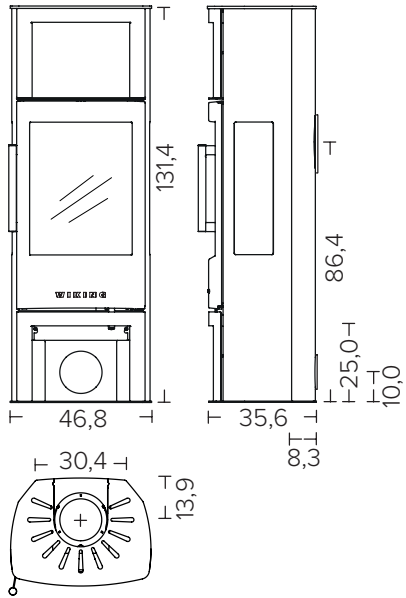
WIKING Miro 3
Lower door / Underlucka



WIKING Miro 4
Lower door / Underlucka



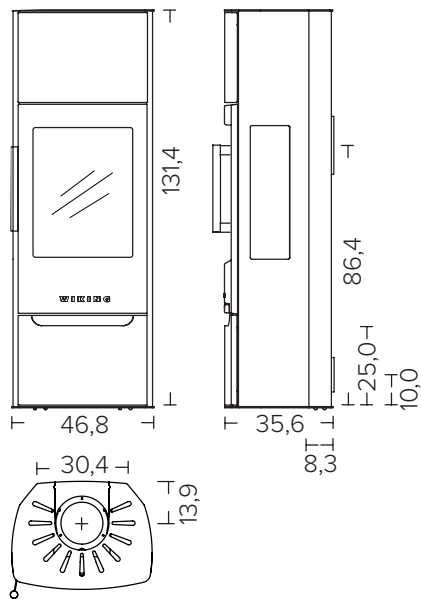
WIKING Miro 4
Natural stone grey & lower door/
Natursten grå & underlucka



WIKING Miro 5
Warming shelf & wood store /
Värmefack & vedfack



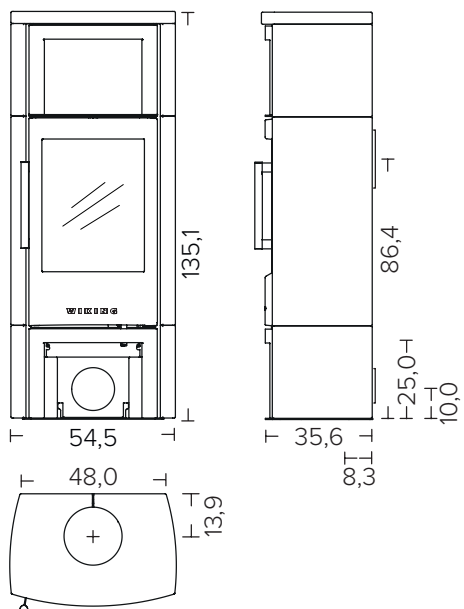
WIKING Miro 6
Warming shelf & wood store /
Värmefack & vedfack



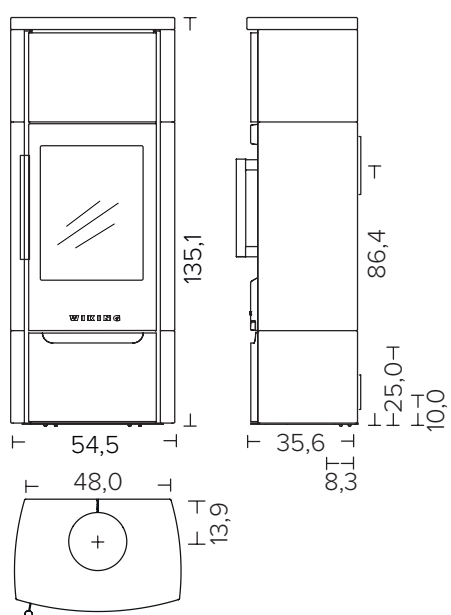
WIKING Miro 5
Lower door / Underlucka



WIKING Miro 6
Lower door / Underlucka



WIKING Miro 6
Natural stone grey / Natursten grå
Warming shelf and wood store /
Värmefack och vedfack



WIKING Miro 6
Natural stone white / Natursten vit
Lower door / Underlucka

WIKING LUMA



WIKING Luma 4

WIKING® Automatic™
is standard in all WIKING models.

WIKING® Automatic™
är standard i alla WIKING braskaminer.

Technical specifications / Tekniska specifikationer

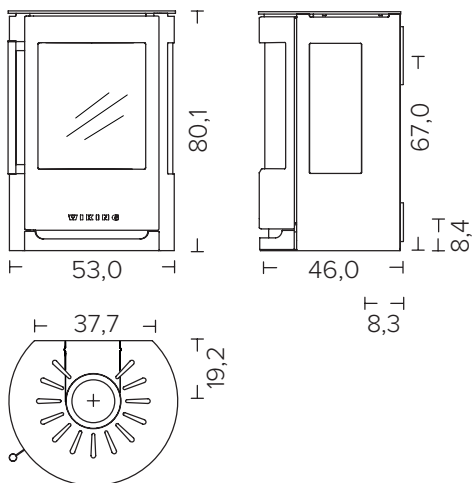
Nominal heat output / Nominell effekt	7.0 kW
Smoke outlet / Rökanslutning	Ø150 mm
Net efficiency / Verkningsgrad	81%
Chimney draught, min. (recommended) / Skorstensdrag, min. (rekommenderat)	12 Pa
Width of combustion chamber, front/back / Brännkammarebredd, fram/bak	36.5 cm
Energy efficiency class / Energieffektivitetsklasse	A+

For further information on the specific WIKING Luma models see overview on page 42 /

För ytterligare information om de specifika WIKING Luma-modellerna se översikt på sidan 42.



See how the WIKING Luma burns /
Se hvordan WIKING Luma brenner

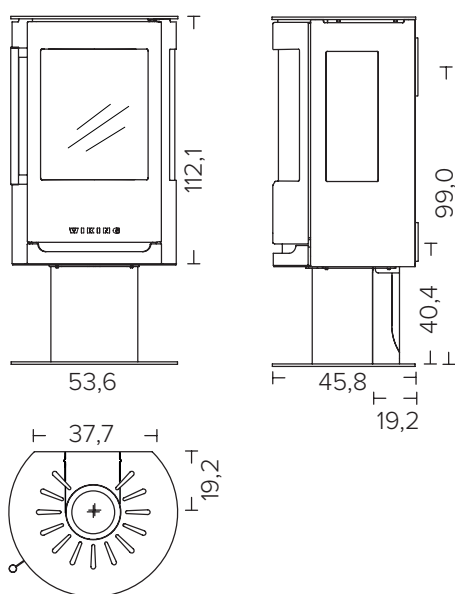


WIKING Luma 1
 Wall mounted* / Vägghängd*



WIKING Luma 2

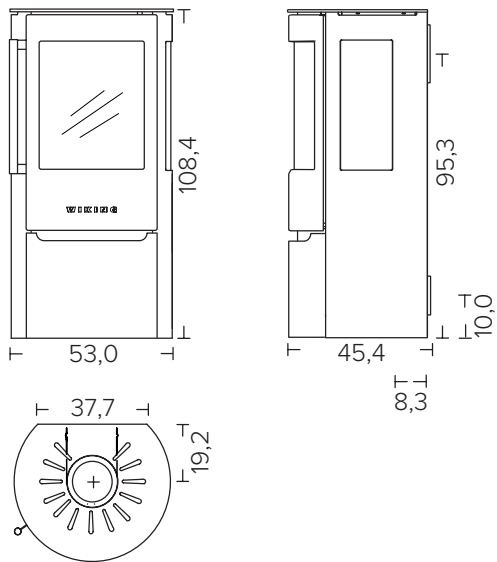
* Can be placed on non-combustible floor /
 * Kan även ställas på icke brännbart golv.



WIKING Luma 1
 Pedestal / Piedestal



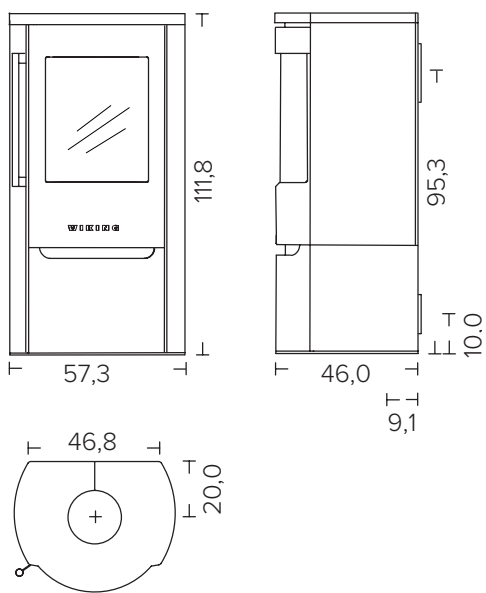
WIKING Luma 2
 Pedestal / Piedestal



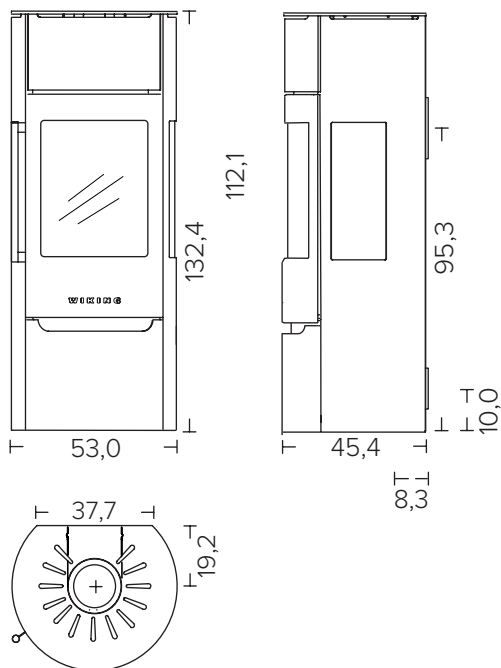
WIKING Luma 3



WIKING Luma 4



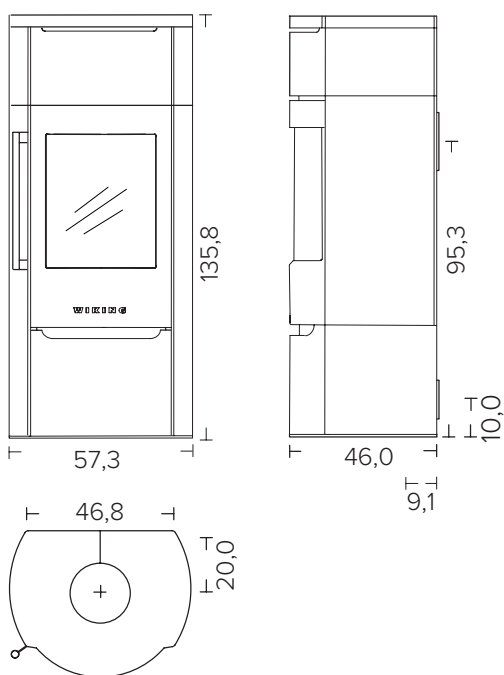
WIKING Luma 4
Natural stone grey /
Natursten grå



WIKING Luma 5



WIKING Luma 6



WIKING Luma 6
Natural stone white /
Natursten vit

ACCESSORIES

TILLBEHÖR



WIKING Mini 2

STEEL BENCH

MODULBÄNK

Our exclusive steel bench is ideal when you want to raise your wood-burning stove from the floor. A bench height of 33 cm offers an excellent view of the flames and facilitates lighting up and re-stoking. Furthermore, your firewood can be handily stored underneath. The steel bench has a stylish matt black finish.

The following wood-burning stove models are suitable for the steel bench:

WIKING Mini 2, WIKING Miro 1 and WIKING Miro 2 - all with plinth.

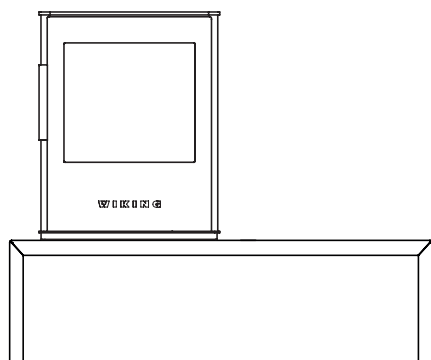
The drawing below shows the WIKING Mini 2 on the steel bench.

Vår exklusiva modulbänk är perfekt för dig som vill ha upp braskaminen från golvet. Höjden på 33 cm ger dig riktigt bra insyn till lågorna och underlättar både upptändning och påfyllning av ved förutom att du får praktisk förvaring av ved under bänken. Modulbänken är tillverkad av stål och har en snygg, mattsvart finish.

Följande kaminmodeller lämpar sig för placering på modulbänken:

WIKING Mini 2, WIKING Miro 1 och WIKING Miro 2 - alla med sockel.

Ritningen nedan visar WIKING Mini 2 på modulbänken.



H: 33 cm
W/B: 125 cm
D: 45 cm

WALL-MOUNTED FIREWOOD STORAGE VÄGGHÄNGD VEDFÖRVARING

If you want to keep your floor space, our round firewood storage solution will do the trick. Available in various sizes.

Om du vill ha fri golvyta kan du förvara veden i våra snygga, runda vedställ. Välj mellan olika storlekar.



**Available in grey or black /
 Välj mellan grå eller svart**

Ø42,2 or 60 cm. Depth 27 or 35 cm
 Ø42,2 eller 60 cm. Djup 27 eller 35 cm

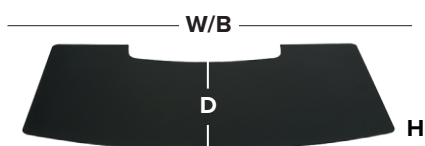
WIKING FLOOR PLATES WIKING GOLVSKYDD

For selected models we offer a stylish solution for protecting the floor in front of your wood-burning stove. Our floor plates are available in glass or black steel. Choose the design that matches your home interior decoration the best. Not to be used instead of a hearth in UK, please check with your installer.

Till utvalda modeller erbjuder vi en elegant lösning för att skydda ditt golv framför braskaminen. Skivan kan levereras antingen av glas eller av svart stål så att du kan välja den variant som passar bäst in i ditt hem.

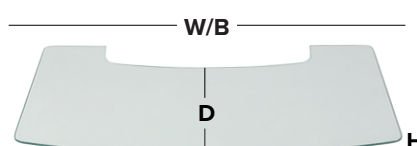
WIKING Mini 4 & WIKING Miro steel/stål

W/B 95,4 x D 50,0 x H 0,2 cm
 W/B 77,4 x D 40,0 x H 0,2 cm



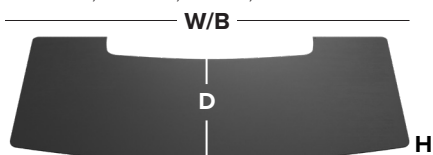
WIKING Mini 4 & WIKING Miro glass/glas

W/B 95,4 x D 50,0 x H 0,6 cm
 W/B 77,4 x D 40,0 x H 0,6 cm



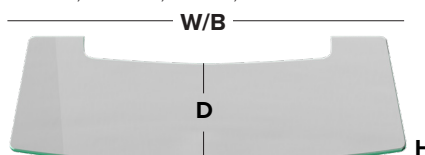
WIKING Maxi steel/stål

W/B 115,3 x D 50,0 x H 0,2 cm
 W/B 97,3 x D 40,0 x H 0,2 cm



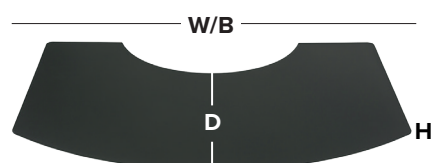
WIKING Maxi glass/glas

W/B 115,3 x D 50,0 x H 0,6 cm
 W/B 97,3 x D 40,0 x H 0,6 cm



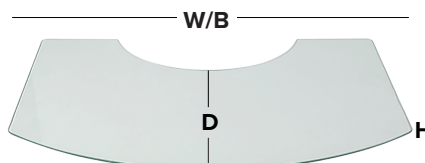
WIKING Luma steel/stål

W/B 96,2 x D 50,3 x H 0,2 cm



WIKING Luma glass/glas

W/B 96,2 x D 50,3 x H 0,6 cm



WIKING MINI

Technical specifications / Tekniska specifikationer

Nominal output / Nominell effekt

Net efficiency / Verkningsgrad

Combustion chamber width, front/back / Brännkammarebredd, fram/bak

Smoke outlet / Rökanslutning

Chimney draft, min. (recommended) / Skorstensdragning, min. (rekommenderat)

Energy efficiency class / Energieffektivitetsklass

Weight / Vikt

Weight / Vikt

Weight with a plinth / Vikt med sockel

Weight with low legs / Vikt med korta ben

Weight with high legs / Vikt med långa ben

Variantes / Varianter

Smoke outlet, top / Rökanslutning, topp

Smoke outlet, back / Rökanslutning, bak

Fresh air system, rear/floor connection, (Ø 100 mm), when fitted with plinth, air can only be taken through the floor / Friskluftsystem, anslutning bak/golv, (Ø 100 mm), med sockel bara mot golv.

Natural stone cladding / Naturstensbeklädnad

Heat storage stones / Värmelagringssten

Wall bracket for straight wall / Väggbeslag för rak vägg

Wall bracket for corner / Väggbeslag för hörn

Plinth / Sockel

Legs / Ben

Pedestal / Piedestal

Available in black or grey steel / Finns i svart eller grått stål

Connection from floor, top outlet / Anslutning från golv, toppavgång

From floor / Från golv

Wall mounted / Vägghängd

With plinth / Med sockel

With low legs / Med korta ben

With high legs / Med långa ben

Distance to combustible material, min. insulated/uninsulated flue / Avstånd till brännbart material, min. isolerad/oisolerad rökgång

1: Rear / Bak

2: Side / Sida

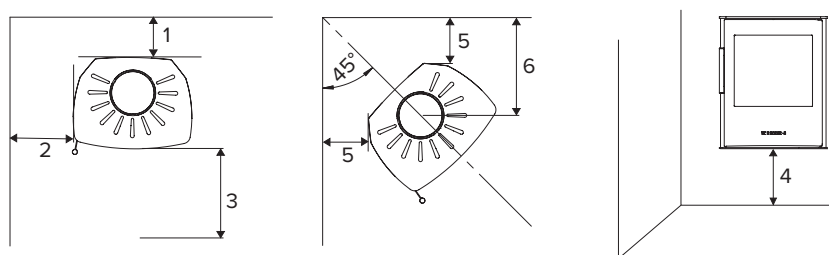
3: Distance from furniture, front / Möbleringsavstånd, fram

4: Above combustible flooring / Över brännbart golv

5: If placed in a corner, 45° - from cover / Vid hörnplacering, 45° - från beklädnad

6: If placed in a corner, 45° - from center of smoke outlet, top / Vid hörnplacering, 45° - från rökanslutningens mitt, topp

UK: May be installed on a 12 mm hearth on combustible floor / Distance to mantel piece



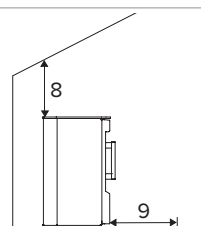
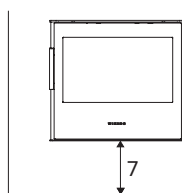
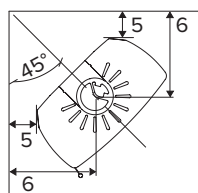
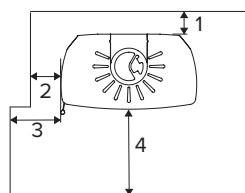
WIKING Mini 2	WIKING Mini 4 Lower door / Underlucka	WIKING Mini 4 Wood store / Vedfack
4.5 kW	4.5 kW	4.5 kW
83%	83%	83%
35/32 cm	35/32 cm	35/32 cm
Ø125 / Ø150 mm	Ø125 / Ø150 mm	Ø125 / Ø150 mm
12 Pa	12 Pa	12 Pa
A+	A+	A+
71.2 kg	86 kg	84 kg
72.1 kg	–	–
72.0 kg	–	–
73.5 kg	–	–
Yes / Ja	Yes / Ja	Yes / Ja
Yes / Ja	Yes / Ja	Yes / Ja
Yes / Ja	Yes / Ja	Yes / Ja
No / Nej	No / Nej	No / Nej
No / Nej	No / Nej	No / Nej
Yes / Ja	No / Nej	No / Nej
Yes / Ja	No / Nej	No / Nej
Yes / Ja	No / Nej	No / Nej
No / Nej	No / Nej	No / Nej
No / Nej	No / Nej	No / Nej
Yes / Ja	Yes / Ja	Yes / Ja
55.0 cm	85.0 cm	85.0 cm
55.0 cm ¹⁾	–	–
56.9 cm	–	–
61.3 cm	–	–
79.3 cm	–	–
7.5 / 12.5 cm	7.5 / 12.5 cm	7.5 / 12.5 cm
32.5 / 32.5 cm	32.5 / 32.5 cm	32.5 / 32.5 cm
100 / 100 cm	100 / 100 cm	100 / 100 cm
22 / 22 cm ²⁾	–	–
5 / 7,5 cm	5 / 7,5 cm	5 / 7,5 cm
24.9 / 27.4 cm	24.9 / 27.4 cm	24.9 / 27.4 cm
Yes ³⁾ / 45 cm	Yes / 45 cm	Yes / 45 cm

- 1) From the bottom edge of the wood-burning stove
- 2) This distance requirement is met if the wood-burning stove is installed with high legs or on a wall with the required distance below the wood-burning stove.
For UK: See also installation manual for further information.
- 3) For UK: Can be installed on a 12 mm hearth when mounted with high legs or on a pedestal.
WIKING Mini 2 on a plinth or with low legs MUST be installed on a Constructional Hearth as Building Regulations.

- 1) Från braskaminens underkant.
- 2) Detta avståndskrav följs, när braskaminen monteras med långa ben eller hängs på väggen med det krävda avståndet under braskaminen.

WIKING MAXI

Technical specifications / Tekniska specifikationer	
Nominal output / Nominell effekt	6,3 kW
Net efficiency / Verkningsgrad	75%
Combustion chamber width, front/back / Brännkammarebredd, fram/bak	48.5/52.2 cm
Smoke outlet / Rökanslutning	Ø125/Ø150 mm
Chimney draft, min. (recommended) / Skorstensdragning, min. (rekommenderat)	12 Pa
Energy efficiency class / Energieffektivitetsklass	A
Weight / Vikt	
Weight / Vikt	113 kg
Weight with a plinth / Vikt med sockel	114 kg
Weight with low legs / Vikt med korta ben	114 kg
Weight with high legs / Vikt med långa ben	116 kg
Weight natural stone cladding grey / Vikt naturstensbeklädnad grå	-
Weight natural stone cladding white / Vikt naturstensbeklädnad vit	-
Weight heat storage stones / Vikt värmelagringssten	-
Variates / Varianter	
Smoke outlet, top / Rökanslutning, topp	Yes / Ja
Smoke outlet, back / Rökanslutning, bak	Yes / Ja
Fresh air system, rear/floor connection, (Ø 100 mm), when fitted with plinth, air can only be taken through the floor / Friskluftsystem, anslutning bak/golv, (Ø 100 mm), med sockel bara mot golv.	Yes / Ja
Natural stone cladding grey / Naturstensbeklädnad grå	No / Nej
Natural stone cladding white / Naturstensbeklädnad vit	No / Nej
Heat storage stones / Värmelagringssten	No / Nej
Wall bracket for straight wall / Väggbeslag för rak vägg	Yes / Ja
Wall bracket for corner / Väggbeslag för hörn	No / Nej
Plinth / Sockel	Yes / Ja
Legs / Ben	Yes / Ja
Available in black or grey steel / Finns i svart eller grått stål	Yes / Ja
Connection from floor, top outlet / Anslutning från golv, toppavgång	
From floor / Från golv	55.2 cm
Wall mounted / Vägghängd	55.2 cm ¹⁾
With plinth / Med sockel	56.8 cm
With low legs / Med korta ben	61.2 cm
With high legs / Med långa ben	80.2 cm
Distance to combustible material, min. insulated/uninsulated flue / Avstånd till brännbart material, min. isolerad/oisolerad rökgång	
1: Rear / Bak	10 / 17.5 cm
2: Side / Sida	17.5 / 17.5 cm
3: For combustible wall, side, in front of the stove / Till brännbar vägg, på sidan, framför kamin	40 / 45 cm
4: Distance from furniture, front / Möbleringsavstånd, fram	125 / 125 cm
5: If placed in a corner, 45° - from cover / Vid hörnplacering, 45° - från beklädnad	7.5 / 10 cm
6: If placed in a corner, 45° - from center of smoke outlet, top / Vid hörnplacering, 45° - från rökanslutningens mitt, topp	35.8 / 38.3 cm
7: Above combustible flooring / Över brännbart golv	25 / 25 cm ²⁾
8: Distance to combustible ceiling / Avstånd till brännbart tak	73 / 73 cm
9: Distance to combustible flooring / Avstånd till brännbart golv	65 cm



WIKING Maxi 4 Lower door / Underlucka	WIKING Maxi 4 Wood store / Vedfack	WIKING Maxi 4 Natural stone & lower door / Natursten & underlucka	WIKING Maxi 4 Natural stone & wood store / Natursten & vedfack	WIKING Maxi 6 Lower door / Underlucka	WIKING Maxi 6 Wood store / Vedfack	WIKING Maxi 6 Natural stone & lower door / Natursten & underlucka	WIKING Maxi 6 Natural stone & wood store / Natursten & vedfack
6,3 kW	6,3 kW	6,3 kW	6,3 kW	6,3 kW	6,3 kW	6,3 kW	6,3 kW
75%	75%	75%	75%	75%	75%	75%	75%
48.5/52.2 cm	48.5/52.2 cm	48.5/52.2 cm	48.5/52.2 cm	48.5/52.2 cm	48.5/52.2 cm	48.5/52.2 cm	48.5/52.2 cm
Ø125/Ø150 mm	Ø125/Ø150 mm	Ø125/Ø150 mm	Ø125/Ø150 mm	Ø125/Ø150 mm	Ø125/Ø150 mm	Ø125/Ø150 mm	Ø125/Ø150 mm
12 Pa	12 Pa	12 Pa	12 Pa	12 Pa	12 Pa	12 Pa	12 Pa
A	A	A	A	A	A	A	A
133 kg	130 kg	–	–	143 kg	140 kg	–	–
–	–	–	–	–	–	–	–
–	–	–	–	–	–	–	–
–	–	–	–	–	–	–	–
–	–	233 kg	230 kg	–	–	286 kg	283 kg
–	–	–	–	–	–	243 kg	240 kg
–	–	–	–	69 kg	69 kg	69 kg	69 kg
Yes / Ja	Yes / Ja	Yes / Ja	Yes / Ja	Yes / Ja	Yes / Ja	Yes / Ja	Yes / Ja
Yes / Ja	Yes / Ja	Yes / Ja	Yes / Ja	Yes / Ja	Yes / Ja	Yes / Ja	Yes / Ja
Yes / Ja	Yes / Ja	Yes / Ja	Yes / Ja	Yes / Ja	Yes / Ja	Yes / Ja	Yes / Ja
No / Nej	No / Nej	Yes / Ja	Yes / Ja	No / Nej	No / Nej	Yes / Ja	Yes / Ja
No / Nej	No / Nej	No / Nej	No / Nej	No / Nej	No / Nej	Yes / Ja	Yes / Ja
No / Nej	No / Nej	No / Nej	No / Nej	Yes / Ja	Yes / Ja	Yes / Ja	Yes / Ja
No / Nej	No / Nej	No / Nej	No / Nej	No / Nej	No / Nej	No / Nej	No / Nej
No / Nej	No / Nej	No / Nej	No / Nej	No / Nej	No / Nej	No / Nej	No / Nej
No / Nej	No / Nej	No / Nej	No / Nej	No / Nej	No / Nej	No / Nej	No / Nej
No / Nej	No / Nej	No / Nej	No / Nej	No / Nej	No / Nej	No / Nej	No / Nej
Yes / Ja	Yes / Ja	Yes / Ja	Yes / Ja	Yes / Ja	Yes / Ja	Yes / Ja	Yes / Ja
85 cm	85 cm	85 cm	85 cm	85 cm	85 cm	85 cm	85 cm
–	–	–	–	–	–	–	–
–	–	–	–	–	–	–	–
–	–	–	–	–	–	–	–
–	–	–	–	–	–	–	–
10 / 17.5 cm	10 / 17.5 cm	10 / 17.5 cm	10 / 17.5 cm	10 / 17.5 cm	10 / 17.5 cm	10 / 17.5 cm	10 / 17.5 cm
17.5 / 17.5 cm	17.5 / 17.5 cm	17.5 / 17.5 cm	17.5 / 17.5 cm	17.5 / 17.5 cm	17.5 / 17.5 cm	17.5 / 17.5 cm	17.5 / 17.5 cm
40 / 45 cm	40 / 45 cm	40 / 45 cm	40 / 45 cm	40 / 45 cm	40 / 45 cm	40 / 45 cm	40 / 45 cm
125 / 125 cm	125 / 125 cm	125 / 125 cm	125 / 125 cm	125 / 125 cm	125 / 125 cm	125 / 125 cm	125 / 125 cm
7.5 / 10 cm	7.5 / 10 cm	7.5 / 10 cm	7.5 / 10 cm	7.5 / 10 cm	7.5 / 10 cm	7.5 / 10 cm	7.5 / 10 cm
35.8 / 38.3 cm	35.8 / 38.3 cm	35.8 / 38.3 cm	35.8 / 38.3 cm	35.8 / 38.3 cm	35.8 / 38.3 cm	35.8 / 38.3 cm	35.8 / 38.3 cm
–	–	–	–	–	–	–	–
73 / 73 cm	73 / 73 cm	73 / 73 cm	73 / 73 cm	73 / 73 cm	73 / 73 cm	73 / 73 cm	73 / 73 cm
–	–	–	–	–	–	–	–

- 1) From the bottom edge of the wood-burning stove
- 2) This distance requirement is met if the wood-burning stove is installed with high legs or on a wall with the required distance below the wood-burning stove. For UK: See also installation manual for further information.

- 1) Från braskaminens underkant.
- 2) Detta avståndskrav följs, när braskaminen monteras med långa ben eller hängs på väggen med det krävda avståndet under braskaminen.

WIKING LUMA

Technical specifications / Tekniska specifikationer

Nominal output / Nominell effekt

Net efficiency / Verkningsgrad

Combustion chamber width / Brännkammerbredd

Smoke outlet / Rökanslutning

Chimney draft, min. (recommended) / Skorstensdragning, min. (rekommenderat)

Energy efficiency class / Energieffektivitetsklass

Weight / Vikt

Weight / Vikt

Weight with pedestal / Vikt med piedestal

Weight with natural stone cladding grey / Vikt med naturstensbeklädnad grå

Weight with natural stone cladding white / Vikt med naturstensbeklädnad vit

Weight heat storage stones / Vikt sten till värmemagasin

Variates / Varianter

Smoke outlet, top / Rökanslutning, topp

Smoke outlet, back / Rökanslutning, bak

Fresh air system / Friskluftsystem

Natural stone cladding grey / Naturstensbeklädnad grå

Natural stone cladding white / Naturstensbeklädnad vit

Heat storage stones / Värmelagringssten

Wall bracket for straight wall / Väggbeslag för rak vägg

Wall bracket for corner / Väggbeslag för hörn

Plinth / Sockel

Pedestal / Piedestal

Available in black or grey steel / Finns i svart eller grått stål

Connection from floor, top outlet / Anslutning från golv, toppavgång

Connection from floor / Anslutning från golv

Wall mounted / Vägghängd

Pedestal / Piedestal

Distance to combustible material, min. insulated/uninsulated flue / Avstånd till brännbart material, min. isolerad/oisolerad rökgång

1: Rear / Bak

2: Side / Sida

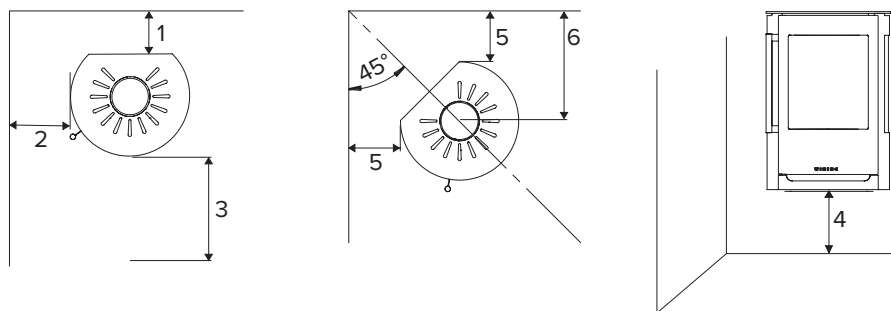
3: Distance from furniture, front / Möbleringsavstånd, fram

4: Above combustible flooring³ / Över brännbart golv³

5: If placed in a corner, 45° - from cover / Vid hörnplacering, 45° - från beklädnad

6: If placed in a corner, 45° - from center of smokeoutlet, top / Vid hörnplacering, 45° - från rökanslutningens mitt, topp

UK: May be installed on a 12 mm hearth on combustible floor



WIKING Luma 1	WIKING Luma 2	WIKING Luma 3	WIKING Luma 4	WIKING Luma 4 Natural stone / Natursten	WIKING Luma 5	WIKING Luma 6	WIKING Luma 6 Natural stone / Natursten
7.0 kW	7.0 kW	7.0 kW	7.0 kW	7.0 kW	7.0 kW	7.0 kW	7.0 kW
81%	81%	81%	81%	81%	81%	81%	81%
36.5 cm	36.5 cm	36.5 cm	36.5 cm	36.5 cm	36.5 cm	36.5 cm	36.5 cm
Ø150 mm	Ø150 mm	Ø150 mm	Ø150 mm	Ø150 mm	Ø150 mm	Ø150 mm	Ø150 mm
12 Pa	12 Pa	12 Pa	12 Pa	12 Pa	12 Pa	12 Pa	12 Pa
A+	A+	A+	A+	A+	A+	A+	A+
117 kg	114 kg	120 kg	117 kg	–	129 kg	126 kg	–
19 kg	19 kg	–	–	–	–	–	–
–	–	–	–	231 kg	–	–	262 kg
–	–	–	–	–	–	–	231 kg
–	–	–	–	–	45 kg	45 kg	45 kg
Yes / Ja	Yes / Ja	Yes / Ja	Yes / Ja	Yes / Ja	Yes / Ja	Yes / Ja	Yes / Ja
Yes / Ja	Yes / Ja	Yes / Ja	Yes / Ja	Yes / Ja	Yes / Ja	Yes / Ja	Yes / Ja
Yes / Ja	Yes / Ja	Yes / Ja	Yes / Ja	Yes / Ja	Yes / Ja	Yes / Ja	Yes / Ja
No / Nej	No / Nej	No / Nej	No / Nej	Yes / Ja	No / Nej	No / Nej	Yes / Ja
No / Nej	No / Nej	No / Nej	No / Nej	No / Nej	No / Nej	No / Nej	Yes / Ja
No / Nej	No / Nej	No / Nej	No / Nej	No / Nej	Yes / Ja	Yes / Ja	Yes / Ja
Yes / Ja	Yes / Ja	No / Nej	No / Nej	No / Nej	No / Nej	No / Nej	No / Nej
Yes / Ja	Yes / Ja	No / Nej	No / Nej	No / Nej	No / Nej	No / Nej	No / Nej
Yes / Ja	Yes / Ja	No / Nej	No / Nej	No / Nej	No / Nej	No / Nej	No / Nej
Yes / Ja	Yes / Ja	No / Nej	No / Nej	No / Nej	No / Nej	No / Nej	No / Nej
Yes / Ja	Yes / Ja	Yes / Ja	Yes / Ja	Yes / Ja	Yes / Ja	Yes / Ja	Yes / Ja
76.2 cm	76.2 cm	104.5 cm	104.5 cm	104.5 cm	104.5 cm	104.5 cm	104.5 cm
76.2 cm ¹⁾	76.2 cm ¹⁾	–	–	–	–	–	–
108.2 cm	108.2 cm	–	–	–	–	–	–
5 / 12.5 cm	5 / 15 cm	5 / 12.5 cm	5 / 15 cm	5 / 15 cm	5 / 12.5 cm	5 / 15 cm	5 / 15 cm
60 / 60 cm	45 / 40 cm	60 / 60 cm	45 / 40 cm	45 / 40 cm	60 / 60 cm	45 / 40 cm	45 / 40 cm
105 / 105 cm	115 / 115 cm	105 / 105 cm	115 / 115 cm	115 / 115 cm	105 / 105 cm	115 / 115 cm	115 / 115 cm
28.3 / 28.3 cm ²⁾	28.3 / 28.3 cm ²⁾	–	–	–	–	–	–
31.5 / 31.5 cm	5 / 7.5 cm	31.5 / 31.5 cm	5 / 7.5 cm	5 / 7.5 cm	31.5 / 31.5 cm	5 / 7.5 cm	5 / 7.5 cm
58.4 / 58.4 cm	31.9 / 34.4 cm	58.4 / 58.4 cm	31.9 / 34.4 cm	35.6 / 38.1 cm	58.4 / 58.4 cm	31.9 / 34.4 cm	35.6 / 38.1 cm
Yes ³⁾	Yes ³⁾	Yes	Yes	Yes	Yes	Yes	Yes

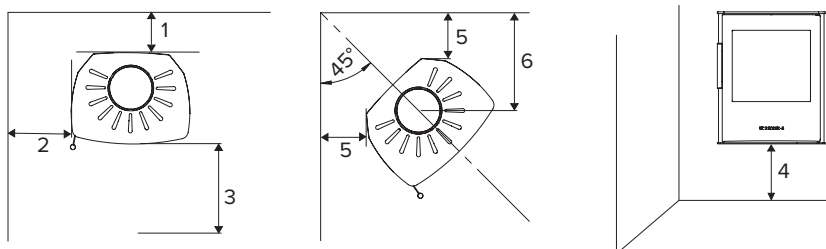
- 1) From the bottom edge of the wood-burning stove
- 2) This distance requirement is met if the wood-burning stove is installed with high legs or on a wall with the required distance below the wood-burning stove.
For UK: See also installation manual for further information
- 3) UK: Can be installed on a 12 mm hearth when mounted on a 28.5 cm pedestal (accessory).

- 1) Från braskaminens underkant.
- 2) Detta avståndskrav följs, när braskaminen monteras med långa ben eller hängs på väggen med det krävda avståndet under braskaminen.

WIKING MIRO

WIKING Miro 1	WIKING Miro 2	WIKING Miro 3	WIKING Miro 3	WIKING Miro 4
		Lower door / Underlucka	Wood store / Vedfack	Lower door / Underlucka

Technical specifications / Tekniska specifikationer					
Nominal output / Nominell effekt	4.9 kW	4.9 kW	4.9 kW	4.9 kW	4.9 kW
Net efficiency / Verkningsgrad	78%	78%	78%	78%	78%
Combustion chamber width, front/back / Brännkammerbredd, fram/bak	35/32 cm	35/32 cm	35/32 cm	35/32 cm	35/32 cm
Smoke outlet / Rökanslutning	Ø150 mm	Ø150 mm	Ø150 mm	Ø150 mm	Ø150 mm
Chimney draft, min. (recommended) / Skorstensdragning, min. (rekommenderat)	12 Pa	12 Pa	12 Pa	12 Pa	12 Pa
Energy efficiency class / Energieffektivitetsklass	A	A	A	A	A
Weight / Vikt					
Weight / Vikt	79 kg	82 kg	90 kg	88 kg	93 kg
Weight with plinth / Vikt med sockel	84 kg	87 kg	–	–	–
Weight pedestal / Vikt piedestal	11 kg	11 kg	–	–	–
Weight with natural stone cladding grey / Vikt med naturstensbeklädnad grå	–	–	–	–	–
Weight with natural stone cladding white / Vikt med naturstensbeklädnad vit	–	–	–	–	–
Weight heat storage stones / Vikt sten til värmemagasin	–	–	–	–	–
Variantes / Varianter					
Smoke outlet, top / Rökavgång, topp	Yes / Ja	Yes / Ja	Yes / Ja	Yes / Ja	Yes / Ja
Smoke outlet, back / Rökavgång, bak	Yes / Ja	Yes / Ja	Yes / Ja	Yes / Ja	Yes / Ja
Fresh air system / Friskluftsystem	Yes / Ja	Yes / Ja	Yes / Ja	Yes / Ja	Yes / Ja
Natural stone cladding grey / Naturstensbeklädnad grå	No / Nej	No / Nej	No / Nej	No / Nej	No / Nej
Natural stone cladding white / Naturstensbeklädnad vit	No / Nej	No / Nej	No / Nej	No / Nej	No / Nej
Heat storage stones / Värmelagringssten	No / Nej	No / Nej	No / Nej	No / Nej	No / Nej
Wall bracket for straight wall / Väggbeslag för rak vägg	Yes / Ja	Yes / Ja	No / Nej	No / Nej	No / Nej
Wall bracket for corner / Väggbeslag för hörn	Yes / Ja	Yes / Ja	No / Nej	No / Nej	No / Nej
Plinth / Sockel	Yes / Ja	Yes / Ja	No / Nej	No / Nej	No / Nej
Pedestal / Piedestal	Yes / Ja	Yes / Ja	No / Nej	No / Nej	No / Nej
Available in black or grey steel / Finns i svart eller grått stål	Yes / Ja	Yes / Ja	Yes / Ja	Yes / Ja	Yes / Ja
Connection from floor, top outlet / Anslutning från golv, toppavgång					
Connection from floor / Anslutning från golv	67 cm	67 cm	97 cm	97 cm	97 cm
Wall mounted / Vägghängd	67 cm ¹⁾	67 cm ¹⁾	–	–	–
With plinth / Med sockel	74 cm	74 cm	–	–	–
With pedestal / Med piedestal	106.6 cm	106.6 cm	–	–	–
Distance to combustible material, min. insulated/uninsulated flue / Avstånd till brännbart material, min. isolerad/oisolerad rökgång					
1: Rear / Bak	10 cm	10 cm	10 cm	10 cm	10 cm
2: Side / Sida	52 cm	31 cm	52 cm	52 cm	31 cm
3: Distance from furniture, front / Möbleringsavstånd, fram	90 cm	90 cm	90 cm	90 cm	90 cm
4: Above combustible flooring / Över brännbart golv	7 cm ²⁾	7 cm ²⁾	–	–	–
5: If placed in a corner, 45° - from cover / Vid hörnplacering, 45° - från beklädnad	38 cm	10 cm	38 cm	38 cm	10 cm
6: If placed in a corner, 45° - from center of smoke outlet, top / Vid hörnplacering, 45° - från rökanslutningens mitt, topp	57.9 cm	29.9 cm	57.9 cm	57.9 cm	29.9 cm
UK: May be installed on a 12 mm hearth on combustible floor	Yes ³⁾	Yes ³⁾	Yes	Yes	Yes



WIKING Miro 4 Wood store / Vedfack	WIKING Miro 4 Natural stone & lower door / Natursten & underlucka	WIKING Miro 4 Natural stone & wood store/ Natursten & vedfack	WIKING Miro 5 Lower door / Underlucka	WIKING Miro 5 Wood store / Vedfack	WIKING Miro 6 Lower door / Underlucka	WIKING Miro 6 Wood store / Vedfack	WIKING Miro 6 Natural stone & lower door / Natursten & underlucka	WIKING Miro 6 Natural stone & wood store/ Natursten & vedfack
4.9 kW	4.9 kW	4.9 kW	4.9 kW	4.9 kW	4.9 kW	4.9 kW	4.9 kW	4.9 kW
78%	78%	78%	78%	78%	78%	78%	78%	78%
35/32 cm	35/32 cm	35/32 cm	35/32 cm	35/32 cm	35/32 cm	35/32 cm	35/32 cm	35/32 cm
Ø150 mm	Ø150 mm	Ø150 mm	Ø150 mm	Ø150 mm	Ø150 mm	Ø150 mm	Ø150 mm	Ø150 mm
12 Pa	12 Pa	12 Pa	12 Pa	12 Pa	12 Pa	12 Pa	12 Pa	12 Pa
A	A	A	A	A	A	A	A	A
91 kg	–	–	94 kg	92 kg	97 kg	95 kg	–	–
–	–	–	–	–	–	–	–	–
–	–	–	–	–	–	–	–	–
–	221 kg	219 kg	–	–	–	–	255 kg	253 kg
–	–	–	–	–	–	–	215 kg	213 kg
–	–	–	34 kg	34 kg	34 kg	34 kg	34 kg	34 kg
Yes / Ja	Yes / Ja	Yes / Ja	Yes / Ja	Yes / Ja	Yes / Ja	Yes / Ja	Yes / Ja	Yes / Ja
Yes / Ja	Yes / Ja	Yes / Ja	Yes / Ja	Yes / Ja	Yes / Ja	Yes / Ja	Yes / Ja	Yes / Ja
Yes / Ja	Yes / Ja	Yes / Ja	Yes / Ja	Yes / Ja	Yes / Ja	Yes / Ja	Yes / Ja	Yes / Ja
No / Nej	Yes / Ja	Yes / Ja	No / Nej	No / Nej	No / Nej	No / Nej	Yes / Ja	Yes / Ja
No / Nej	No / Nej	No / Nej	No / Nej	No / Nej	No / Nej	No / Nej	Yes / Ja	Yes / Ja
No / Nej	No / Nej	No / Nej	Yes / Ja	Yes / Ja	Yes / Ja	Yes / Ja	Yes / Ja	Yes / Ja
No / Nej	No / Nej	No / Nej	No / Nej	No / Nej	No / Nej	No / Nej	No / Nej	No / Nej
No / Nej	No / Nej	No / Nej	No / Nej	No / Nej	No / Nej	No / Nej	No / Nej	No / Nej
No / Nej	No / Nej	No / Nej	No / Nej	No / Nej	No / Nej	No / Nej	No / Nej	No / Nej
No / Nej	No / Nej	No / Nej	No / Nej	No / Nej	No / Nej	No / Nej	No / Nej	No / Nej
Yes / Ja	Yes / Ja	Yes / Ja	Yes / Ja	Yes / Ja	Yes / Ja	Yes / Ja	Yes / Ja	Yes / Ja
97 cm	97 cm	97 cm	97 cm	97 cm	97 cm	97 cm	97 cm	97 cm
–	–	–	–	–	–	–	–	–
–	–	–	–	–	–	–	–	–
–	–	–	–	–	–	–	–	–
10 cm	10 cm	10 cm	10 cm	10 cm	10 cm	10 cm	10 cm	10 cm
31 cm	31 cm	31 cm	52 cm	52 cm	31 cm	31 cm	31 cm	31 cm
90 cm	90 cm	90 cm	90 cm	90 cm	90 cm	90 cm	90 cm	90 cm
–	–	–	–	–	–	–	–	–
10 cm	10 cm	10 cm	38 cm	38 cm	10 cm	10 cm	10 cm	10 cm
29.9 cm	36.6 cm	36.6 cm	57.9 cm	57.9 cm	29.9 cm	9.9 cm	36.6 cm	36.6 cm
Yes	Yes	Yes	Yes	Yes	Yes	Yes	Yes	Yes

- From the bottom edge of the wood-burning stove
- This distance requirement is met if the stove is installed on a plinth, a pedestal (accessory) or on a wall with the required distance below the wood-burning stove.
For UK: See also installation manual for further information
- UK: Can be installed on a 12 mm hearth when mounted on a 7 cm plinth (accessory).

- Från braskaminens underkant
- Detta avståndskrav följs, när braskaminen monteras på en sockel, en piedestal (tillbehör) eller hängs på väggen med det krävda avståndet under braskaminen.

TEST RESULTS

TESTRESULTAT

	EN 13240/13229					NS 3058
	CO at 13% O ₂ / CO vid 13% O ₂	CO at 13% O ₂ / CO vid 13% O ₂	Particle emission at 13% O ₂ / Damm vid 13% O ₂	Flue gas temperature measured in the outlet socket / Röktemperatur uppmätt i utgångssösen	Flue gas mass flow / Rökgasflöde	Particle emission / Damm
	%	mg/m ³ _n	mg/m ³ _n	°C	g/s	g/kg
WIKING Mini 2	0.07	881	6	283	3,6	1,86
WIKING Mini 4	0.07	881	6	283	3,6	1,86
WIKING Maxi 2	0.09	1115	35	395	5.8	-
WIKING Maxi 4	0.09	1115	35	395	5.8	-
WIKING Maxi 6	0.09	1115	35	395	5.8	-
WIKING Miro 1	0.09	1125	18.2	326	4.49	3.05
WIKING Miro 2	0.09	1125	18.2	326	4.49	3.05
WIKING Miro 3	0.09	1125	18.2	326	4.49	3.05
WIKING Miro 4	0.09	1125	18.2	326	4.49	3.05
WIKING Miro 5	0.09	1125	18.2	326	4.49	3.05
WIKING Miro 6	0.09	1125	18.2	326	4.49	3.05
WIKING Luma 1	0.09	1187	5	343	5.2	2.46
WIKING Luma 2	0.09	1187	5	343	5.2	2.46
WIKING Luma 3	0.09	1187	5	343	5.2	2.46
WIKING Luma 4	0.09	1187	5	343	5.2	2.46
WIKING Luma 5	0.09	1187	5	343	5.2	2.46
WIKING Luma 6	0.09	1187	5	343	5.2	2.46

APPROVALS & REGISTRATIONS

GODKÄNNANDEN & REGISTRERINGAR



	EN 13229 (Europe)	EN 13240 (Europe)	NS 3058/3059 (Norway)	LRV (Switzerland)	BimSchV Stufe 2 (Germany)	RLU zugelassen (Germany)	DEFRA exempt (UK)	UK CA (UK)	Flamme Verte (France)	Conto termico (Italy)	ECO Design 2022
WIKING Mini 2	-	x	x	x	x	-	x	x	x	-	x
WIKING Mini 4	-	x	x	x	x	-	x	x	x	-	x
WIKING Maxi 2	-	x	-	-	x	x ²⁾	-	x	x	-	x
WIKING Maxi 4	-	x	-	-	x	x ²⁾	-	x	x	-	x
WIKING Maxi 6	-	x	-	-	x	x ²⁾	-	x	x	-	x
WIKING Miro 1	-	x	x	x	x	x	x	x	x	-	x
WIKING Miro 2	-	x	x	x	x	x	x	x	x	-	x
WIKING Miro 3	-	x	x	x	x	x ¹⁾	x	x	x ¹⁾	-	x
WIKING Miro 4	-	x	x	x	x	x ¹⁾	x	x	x ¹⁾	-	x
WIKING Miro 5	-	x	x	x	x	x ¹⁾	x	x	x ¹⁾	-	x
WIKING Miro 6	-	x	x	x	x	x ¹⁾	x	x	x ¹⁾	-	x
WIKING Luma 1	-	x	x	x	x	x	x	x	x	x	x
WIKING Luma 2	-	x	x	x	x	x	x	x	x	x	x
WIKING Luma 3	-	x	x	x	x	x	x	x	x	x	x
WIKING Luma 4	-	x	x	x	x	x	x	x	x	x	x
WIKING Luma 5	-	x	x	x	x	x	x	x	x	x	x
WIKING Luma 6	-	x	x	x	x	x	x	x	x	x	x

¹⁾ Applies only to models with lower door / Gäller endast modeller med underlucka.

²⁾ Pending registration / Väntar på registrering.

NB! The table shows the status at the time of the catalogue's publication.

The current status can be obtained at any time from your HWAM dealer and can be checked on www.hwam.com.

The images are intended as inspiration and therefore do not always meet the requirements for distance to combustible material /

OBS! Schemat visar status vid tidpunkten då katalogen gavs ut.

Din HWAM-återförsäljare kan upplysa om aktuell status eller så kan du hitta informationen på www.hwam.se.

Bilderna är endast avsedda som inspiration och därför uppfylls inte alltid kraven på avstånd till brännbart material.

WIKING 
made by **hwam**



MADE IN
DENMARK