



THERMOROSSI
PELLET, WOOD & SUN TECHNOLOGIES



Fire Lovers
Since 1968

FILOSOFIA DI UN'AZIENDA ALL'AVANGUARDIA

DIE PHILOSOPHIE EINES MARKTFÜHRENDEN UNTERNEHMENS
THE PHILOSOPHY OF A COMPANY AT THE FOREFRONT
PHILOSOPHIE D'UNE USINE D'AVANT-GARDE
FILOSOFIA DE UNA EMPRESA DE VANGUARDIA

Sorta in una provincia ricca di tradizione metalmeccanica e aperta alle più innovative tecnologie, la Thermorossi opera con successo da oltre 40 anni nel settore del riscaldamento fino a diventare, oggi, tra le più affermate ed avanzate industrie europee nella produzione di tecnologie a legna, pellet e solari.

Seit 40 Jahren arbeitet Thermorossi in der Heizungsbranche mit Erfolg und zählt heute als einer der namhaftesten und innovativsten Hersteller von Technologien fuer Holz-Pellets und Solar in Europa; begünstigt durch die an metallmechanischen Betrieben reiche Provinz, ist Thermorossi mit den modernsten Technologien ausgestattet.

Established in a province renowned for its metalworking traditions, and open to modern technology, Thermorossi has been working with success in the heating sector for 40 years and is now one of the leading and advanced European companies in the production of wood, pellets and solar technologies.

Installée dans une région riche en traditions métallurgiques, mécaniques et ouverte aux nouvelles technologies, Thermorossi est ancienne de 40 années et compte aujourd'hui parmi les principaux producteurs de technologies de bois, de granules de bois et solaire en Europe.

Establecida en una provincia renombrada por su tradición metalúrgica, y abierta a las tecnologías más modernas, Thermorossi trabaja con éxito en el sector de la calefacción desde hace 40 años y ahora es una de las empresas europeas principales y más avanzadas en la producción de tecnologías de leña de pellets y energía solar.



QUALITA' CERTIFICATA

GEPRÜFTE QUALITÄT
CERTIFIED QUALITY
QUALITÉ CERTIFIÉE
CALIDAD CERTIFICADA



OMOLOGA AUSTRIACA
LA PIÙ RESTRITTIVA IN EUROPA
ÖSTERREICHISCHE ZULASSUNG
DIE STRENGSTE IN EUROPA
AUSTRIAN APPROVAL
THE STRICTEST IN EUROPE
HOMOLOGATION AUTRICHIENNE
LA PLUS RESTRICTIVE EN EUROPE
HOMOLOGACIÓN AUSTRIACA
LA MÁS RESTRICTIVA DE EUROPA



BASSE EMISSIONI ALTI RENDIMENTI
FINANZIAMENTI IN SVIZZERA
EMISSIONSARM - LEISTUNGSSTARK
FINANZIERUNGSERLEICHTERUNGEN
IN DER SCHWEIZ
LOW EMISSIONS - HIGH PERFORMANCE
GOVERNMENT GRANT IN SWITZERLAND
EMISSIONS RÉDUITES. HAUTS
RENDEMENTS FINANCEMENTS
EN SUISSE
BAJAS EMISIONES ALTOS
RENDIMIENTOS SUBVENCIONES EN SUIZA

I nostri prodotti sono sottoposti a rigorosi test da parte di enti autonomi preposti a valutarne caratteristiche costruttive, rendimenti e livelli delle emissioni, nonché la qualità del processo produttivo. La Gamma Thermorossi è omologata in Austria, Germania, Svizzera e Svezia; è premiata dal VHE Svizzero per la qualità dei materiali utilizzati, le basse emissioni ed alti rendimenti.

Unsere Produkte werden nach strengen Tests durch unabhängige Stellen, die für die Beurteilung der baulichen Merkmale, Leistungs- und Emissionswerte sowie "Qualität" des Produktionsprozesses unterzogen. Thermorossi Modelle sind in Österreich, Deutschland, der Schweiz und Schweden genehmigt, wurden mit dem VHE-Qualitätssiegel-Schweiz für hohe Qualität "der verwendeten Materialien, geringe Emissionen und hohe Leistungen ausgezeichnet.

Our products are constantly submitted to strict tests by autonomous agencies in order to evaluate their manufacturing features, their efficiency and CO emissions, and the quality of manufacturing process itself. Thermorossi range has been approved in Austria, Germany, Switzerland and Sweden; was awarded by the Swiss agency VHE for the quality of manufacturing materials as well as for low emissions and efficiencies.

Nos produits sont soumis à des tests rigoureux effectués par des organismes indépendants chargés d'évaluer les caractéristiques de construction, les performances et les niveaux d'émission, ainsi que la qualité du processus de production. La gamme Thermorossi est approuvée en Autriche, en Allemagne, en Suisse et en Suède. Elle est reconnue par le VHE de la Suisse par la qualité des matériaux utilisés, faibles émissions et des rendements élevés.

Nuestros productos son sometidos regularmente a pruebas muy rigurosas por parte de agencias autónomas para evaluar sus características constructivas, eficiencias y niveles de emisiones, tal como la calidad del proceso de producción mismo. La línea Thermorossi ha sido homologada en Alemania, Austria, Alemania, Suiza y Suecia; fue concedida por el VHE Agencia Suiza para la calidad de los materiales de fabricación, así como para las emisiones y la eficiencia.



VHe-Zertifikat
Nr. 0107
Schweizerisches
Brandeschutzprüfamt
Nr. beantragt



EN 13240
EN 14785



I PERCHÉ DI UNA SCELTA

DIE GRÜNDE EINER WAHL
WHY TO CHOOSE
POURQUOI THERMOROSSI?
LOS MOTIVOS DE UNA ELECCIÓN



COMFORT E SILENZIOSITÀ, 36 DECIBEL MIN
COMFORT UND GERÄUSCHLOSIGKEIT 36 DECIBEL
COMFORT AND SILENCE, 36 DECIBEL MIN
CONFORT ET SILENCE D'UTILISATION 36 DÉCIBELS AU MINIMUM
CONFORT Y SILENCIOSIDAD, MIN 36 DECIBEL



PRODOTTO ACCESO E COLLAUDATO PER 1 ORA
PRODUKT EINGESCHALTET UND GETESTET FÜR 1 STUNDE
PRODUCTS TESTED FOR 1 HOUR
PRODUIT ALLUMÉ ET ESSAYÉ PENDANT 1 HEURE
PRODUCTO ENCENDIDO Y PROBADO DURANTE 1 HORA



**PATENTED
INNOVATION**



VENTILATORE AMBIENTE GARANTITO 4 ANNI
DAS RAUMLUFTGEBLÄSE IST 4 JAHRE GARANTIERT
ROOM FAN GUARANTEED 4 YEARS
VENTILATEUR D'AMBIANCE GARANTI 4 ANS
VENTILADOR AMBIENTE GARANTIZADO 4 AÑOS



TELECOMANDO IN DOTAZIONE
FERNBEDIENUNG IM LIEFERUMFANG ENTHALTEN
REMOTE CONTROL INCLUDED
EQUIPÉ DE TÉLÉCOMMANDE
MANDO A DISTANCIA INCLUIDO



RISPARMIO ENERGETICO
ENERGIESPAR
ENERGY SAVING
ÉCONOMIE D'ÉNERGIE
AHORRO DE ENERGÍA



**ITALIAN DESIGN
& MADE IN ITALY**



BRUCIATORE IN GHISA DI GRANDI DIMENSIONI
GROBE GUSSEISEN-BRENNER
LARGE CAST IRON BURNER
BRASÉRO EN FONTE DE GRANDES DIMENSIONS
QUEMADOR DE HIERRO FUNDIDO DE GRAN TAMAÑO



NESSUN COSTO AGGIUNTO DI TARATURA
KEIN ZUSÄTZLICH KOST FÜR KALIBRIERUNG
NO ADDITIONAL COSTS OF SETTING
AUCUN COÛT SUPPLÉMENTAIRE D'ÉTALONNAGE
NINGUN COSTE AÑADIDO DE SET UP

THERMOCOMFORT REGOLA IL TUO COMFORT OTTIMALE!

THERMOCOMFORT - Sie regelt Ihren optimalen Komfort!
THERMOCOMFORT - Set your optimal comfort!
THERMOCOMFORT - Réglez votre confort de manière optimale!
THERMOCOMFORT - Regule su confort ideal!



THERMOCOMFORT
REMOTE CONTROL
(Optional)

Sistema THERMOCOMFORT: regola il tuo comfort ottimale posizionando il radiocomando nella zona centrale della casa. La temperatura dell'ambiente è rilevata lontano dalla fonte di calore attraverso il termostato integrato nel radiocomando. Imposta i tuoi gradi ideali e con l'avvicinarsi alla temperatura desiderata il radiocomando modula la potenza della stufa fino a posizionarla al minimo. Solo il radiocomando Thermorossi riduce i consumi e garantisce, sempre, l'ambiente ideale.

Funktion THERMOCOMFORT: Sie regelt Ihren optimalen Komfort, wenn die Fernbedienung zentral im wohnraum positioniert wird. die Raumtemperatur wird weitab der wärmequelle vom Thermostat ermittelt, der in die Fernbedienung integriert ist. Einfach die für Sie ideale Gradzahl vorgeben und mit Annäherung an die gewünschte Temperatur regelt die Fernbedienung die Ofenleistung bis zum Erreichen der Mindeststufe nach, das senkt den verbrauch und garantiert wohlfinden.

THERMOCOMFORT function: set your optimal comfort by positioning the radio control in the central area of the house. The room temperature is detected far from the heat source by the thermostat integrated in the radio control. Set your ideal degrees and as the room temperature reaches the set temperature the radio control modulates the power of the heater and adjusts it to the minimum. This reduces consumption and guarantees the ideal ambience.

Fonction THERMOCOMFORT: réglez votre confort de manière optimale en positionnant la radiocommande dans la zone centrale de la maison. La température ambiante est enregistrée loin de la source de chaleur au moyen du thermostat incorporé dans la radiocommande. Paramétrez votre température idéale et lorsque la valeur enregistrée par le radiocommande est proche de celle paramétrée, le dispositif module la puissance du poêle jusqu'à la positionner au minimum. Réduit les consommations et garantit des conditions ambiantes idéales.

Función THERMOCOMFORT: regule su confort ideal colocando el mando a distancia en la zona central de la casa. La temperatura del local se detectará lejos de la fuente de calor, a través del termostato integrado en el mando a distancia. Programe su temperatura ideal en el mando a distancia, tal como la temperatura se acerque a la ideal, modulará la potencia de la estufa hasta llevarla al mínimo, Reduce los consumos y garantiza el ambiente ideal.

ON-BOARD RECEIVING
CONTROL PANELS



RADIOCOMANDO CON TERMOSTATO AMBIENTE

FUNKSTEUERUNG MIT RAUMTHERMOSTAT
RADIO CONTROL WITH ROOM TEMPERATURE THERMOSTAT
RADIOCOMMANDE COMPLET DU THERMOSTAT D'AMBIANCE
RADIO CONTROL CON THERMOSTATO DE AMBIENTE



FUNZIONE VOICE
FUNKTION VOICE
VOICE FUNCTION
FONCTION VOICE
FUNCIÓN VOICE



(Patent N. 0000432802-0001)

Scegliete la lingua che preferite, una voce Vi accompagnerà nel gestire al meglio la Vostra stufa: è divertente, piacevole e sarete sempre a Vostro agio. Non solo un simpatico benvenuto ma una continua autodiagnosi sulla sicurezza e funzionalità dell'apparecchio, avvisandoVi quando lo scarico fumi è tappato o semplicemente se il pellets è esaurito. Anche le operazioni di pulizia e manutenzione diventano da oggi una esperienza piacevole ed interessante.

Wählen Sie die gewünschte Sprache. Eine Stimme wird Sie begleitend bei der best-möglichen Nutzung Ihres Ofens unterstützen. Das ist unterhaltend, angenehm und allzeit bequem. Nicht nur ein freundlicher Willkommengruss, sondern eine ständige selbsttätige Diagnose der Sicherheit und des Gerätebetriebes. So erhalten Sie Nachricht, wenn der Rauchabzug verstopft oder einfach nur die Pellets aufgebraucht sind. Auch die Reinigung und Wartung werden ab heute zu einer netten, abwechslungsreichen Erfahrung.

Select the language you prefer and a voice will guide you through the steps on how to best manage your heater; it is enjoyable, pleasant and you will always feel comfortable. Not only does it give you a friendly welcome, but it also provides an ongoing self-diagnosis of its safety and operational functions, and it tells you when the smoke exhaust is clogged or pellets have run out. Even cleaning and maintenance are no longer a drudge but rather a pleasant, interesting experience.

Choisissez la langue que vous préférez, une voix vous aidera au mieux à gérer votre poêle, un instrument à la fois amusant et agréable et avec lequel vous vous sentirez toujours à l'aise. Cette voix est non seulement un sympathique message de bienvenue mais encore un autodiagnostic continu sur la sécurité et le fonctionnement de l'appareil qui vous signale toute obturation du conduit de sortie des fumées ou simplement un manque de granulés. Même les opérations de nettoyage et d'entretien deviennent une expérience agréable et intéressante.

Elijan el idioma que deseen y una voz les acompañará en la gestión correcta de su estufa. Resultará divertido y agradable y Uds estarán siempre a gusto. No sólo les dará la más cordial bienvenida, sino también la constante autodiagnos sobre la seguridad y funcionalidad del aparato, avisando en el caso de que el conducto de humos esté obstruido o si los pellets se han acabado. A partir de hoy también las operaciones de limpieza y mantenimiento serán una experiencia agradable e interesante.



STUFE A PELLETT

PELLETSKAMINÖFEN - PELLETT STOVES
 POÊLES-CHEMINÉES A PELLETT - ESTUFAS DE PELLETT

CIAO
 2000 METALCOLOR
 SLIM THERMOCOMFORT CERAMICA
 SLIMQUADRO CRISTALLO
 SLIMQUADRO 11 CRISTALLO
 CUBA 10
 CUBA 12

INSERTI A PELLETT

PELLETHEIZKASSETTEN - PELLETT INSERTS
 INSERTS A PELLETT - INSERTABLES DE PELLETT

INSERT LINE 490
 INSERT LINE 600
 INSERT 49
 INSERT 60



GENERATORI DI CALORE A PELLETT

PELLETT WÄRMEERZEUGER - PELLETT HEAT GENERATORS
 GÉNÉRATEUR DE CHALEUR A PELLETT
 GENERADORES DE CALOR DE PELLETT

H2O 14 EASY
 H2O 18 MAIOLICA
 H2O 25 METALCOLOR
 H2O 34 METALCOLOR

STUFE A PELLETT

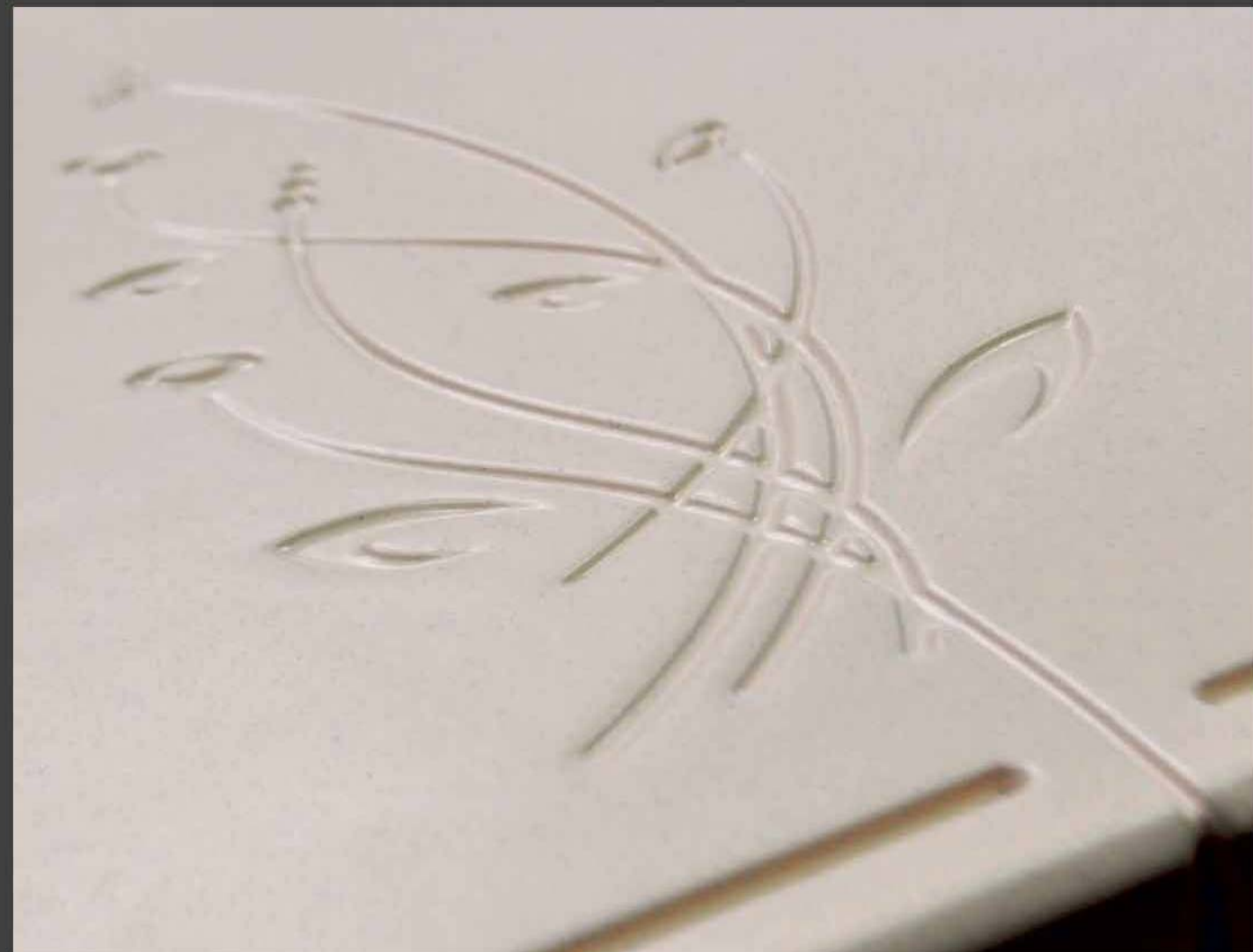
PELLETSKAMINÖFEN - PELLETT STOVES
 POÊLES-CHEMINÉES A PELLETT - ESTUFAS DE PELLETT

1000 EASY
 1000 METALCOLOR
 1500 MAIOLICA
 3001 THERMOCOMFORT EASY
 3001 THERMOCOMFORT MAIOLICA
 5000 THERMOCOMFORT METALCOLOR
 DORICA METALCOLOR
 DORICA PLUS MAIOLICA
 6000 THERMOCOMFORT INOX
 6000 THERMOCOMFORT MAIOLICA
 7000 THERMOCOMFORT EASY
 7000 THERMOCOMFORT MAIOLICA
 8000 THERMOCOMFORT INOX
 8000 THERMOCOMFORT MAIOLICA

GENERATORI DI CALORE A PELLETT

PELLETT WÄRMEERZEUGER - PELLETT HEAT GENERATORS
 GÉNÉRATEUR DE CHALEUR A PELLETT
 GENERADORES DE CALOR DE PELLETT

COMPACT 14
 COMPACT 18 CLASS 5
 COMPACT 25
 COMPACT 32 CLASS 5
 COMPACTMATIC 32
 COMPACTMATIC 50



MODERN LINE

STUFE A PELLETT

PELLETOEFEN - PELLETT STOVES - POÊLES À GRANULÉS - ESTUFAS DE PELLETT



- Bianco 
- Grigio 
- Nero 
- Azzurro 
- Verde 
- Bordeaux 



Product protected by design and utility patent



Il nuovo archetipo di stufa che guarda al futuro con un design giovane e moderno
 Der neue Ofen, der auf die Zukunft sieht mit einer jungen und modernen design
 Young and modern design from Thermorossi with a open eye on the future
 Le nouvel archétype de poêle qui pointe au futur avec un design jeune et moderne
 El nuevo arquetipo de estufa que mira hacia el futuro con su diseño joven y moderno



Rivestimento personalizzabile
Paintable cover



Sistema di caricamento del pellet
Pellet loading system



Comice frontale in cristallo
Glass front frame
Salva cenere integrato
"Carpet safe" standing structure

2000 METALCOLOR

Fatevi trasportare dall'eleganza delle forme e dalla cura dei dettagli

Lassen Sie sich verzaubern von der Eleganz der Form und Beachtung zum Detail

Be carried away by this stylish and elegant design manufactured with great care for details

Laissez-vous transporter par l'élégance des formes et le soin du détail

Déjate llevar por la elegancia de las formas y los cuidados detalles



Bianco



Nero



Beige



Bordeaux



926x418x469 3.1-7.7 95 0.6-1.5* 14 36 2.8-6.7

Product protected by design and utility patent

Rivestimento, altri colori disponibili
Casing, other colours available

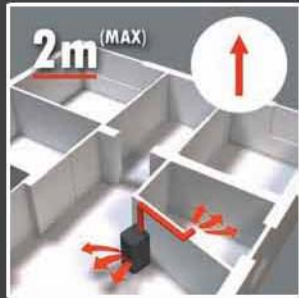


Il raffinato fregio del coperchio in Maiolica
Maiolica's top tile floral decoration detail



Il pratico ed ergonomico sistema di caricamento del pellet
Smart and ergonomic pellet loading system

SLIM THERMOCOMFORT CERAMICA



(Optional)

25 cm



- Ceramica madreperla
- Ceramica ollare
- Ceramica bronze
- Cristallo bordeaux
- Cristallo nero
- Cristallo bianco

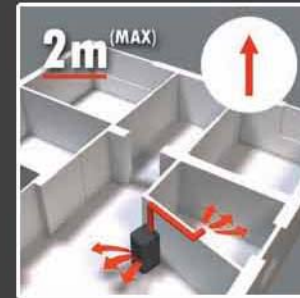
mm	kW	kg	mm	mm	mm	kW NOM.
826x973x250	3-8.2	93	0.6-1.7*	12	36	2.7-7.4

Product protected by design and utility patent



Linee originali che lasciano vivere un'esperienza inedita
 Originelle Ideen, die eine ganz neue Erfahrung vermitteln
 Original lines that create a smart living experience
 Des formes originales qui offrent l'occasion de vivre une expérience inédite
 Líneas originales que permiten vivir una experiencia inédita

SLIMQUADRO CRISTALLO



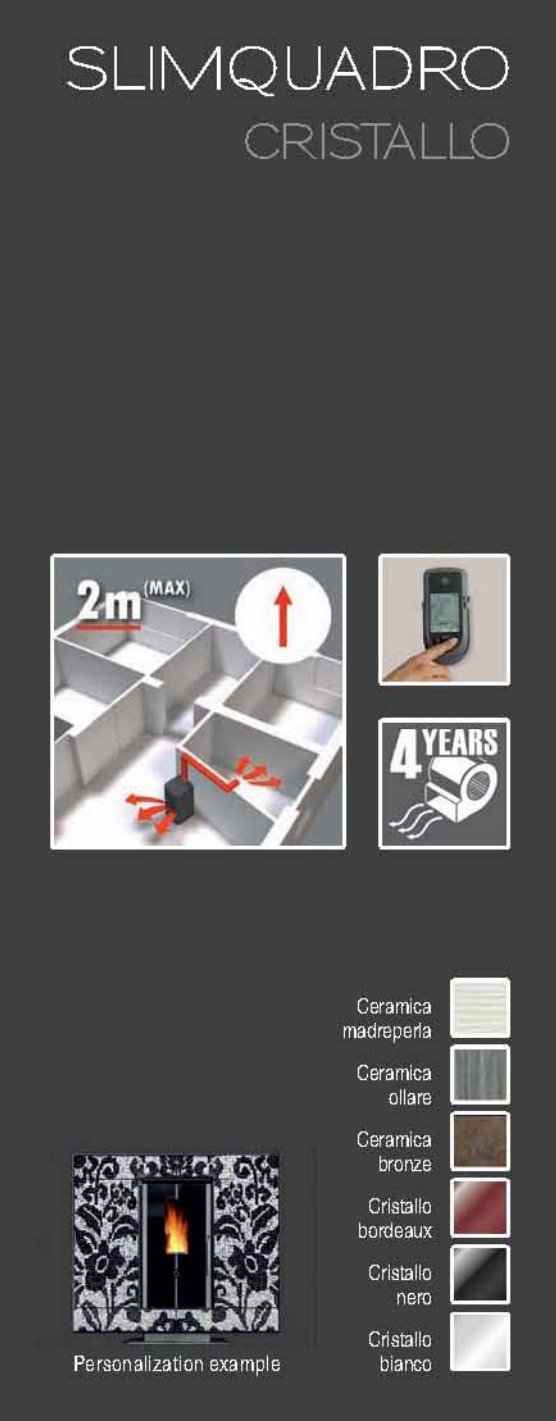
- Ceramica madreperla
- Ceramica ollare
- Ceramica bronze
- Cristallo bordeaux
- Cristallo nero
- Cristallo bianco



Personalization example

mm	kW	kg	mm	mm	mm	kW NOM.
887x969x250	3-8.2	110	0.6-1.7*	12	36	2.7-7.4

Product protected by design and utility patent



Thermorossi cambia i confini tra spazi e funzioni, la stufa diventa un "mobile" da inserire in assoluta libertà, un quadro da appendere
 Thermorossi verändert die Grenzen Zwischen Raum und Funktion, wird die Heizung ein "Möbel" an wille, ein Bild zu hängen platziert werden
 Thermorossi move the borders between space and function. The heater becomes a masterpiece to be exhibited, a "piece of furniture" to be placed at will, a picture to be hanged
 Thermorossi modifie les frontières entre espaces et fonctions : le poêle devient un tableau à accrocher au mur, un meuble à insérer en toute liberté
 Thermorossi cambia las fronteras entre espacios y funciones, la estufa se convierte en un cuadro para colgar, un "mueble" para combinar libremente

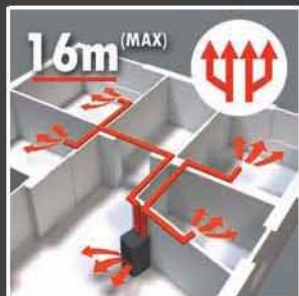
Product protected by design and utility patent

SLIMQUADRO 11

CRISTALLO



(Optional)



Il pannello controllo sul fianco
Side control panel



Cristallo
bianco

Cristallo
bordeaux

Cristallo
nero



992x1109x300 4.8-11.4 160 1-2.3* 17 36 4.5-10.2

Dotata di un ingegnoso sistema di regolazione del flusso dell'aria calda "Multi-way Air System", è possibile selezionare il flusso in diverse direzioni

Ausgestattet mit einem ausgeklügelten System zur Regulierung des Stroms heisser Luft "Multi-way Air System" Können sie Die Strömung in Verschiedene Richtungen auswählen

It is equipped with a smart, warm air flow regulation system called "Multi-way Air System". From this system it is possible to distribute air in several directions

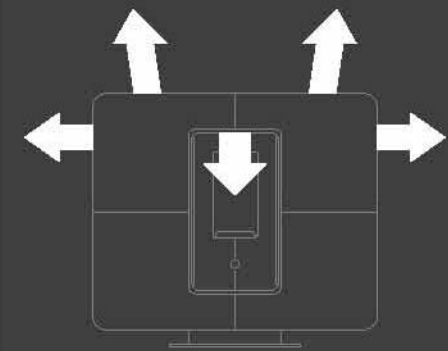
Doté d'un ingénieux système de gestion du flux d'air chaud « Multi-way Air System », il permet d'orienter le flux dans diverses directions

Equipada con un ingenioso sistema de regulación del flujo de aire caliente "Multi-way Air System", tiene la posibilidad de mandar el flujo en varias direcciones

Product protected by design and utility patent



SISTEMA DI
CANALIZZAZIONE
MULTI DIREZIONALE
MULTI-WAY DUCTING
AIR SYSTEM

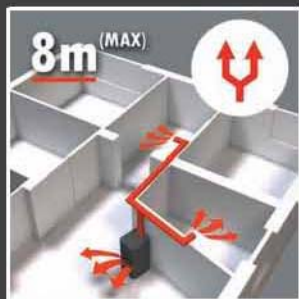


30 cm



DESIGN SALVA SPAZIO
SPACE-SAFE DESIGN

CUBA 10 METALCOLOR



(Optional)

Easy



Nero



Bianco



1104x811x552 3.3-9.5 156 0.8-1.9* 15 36 3.1-8.5

Product protected by design and utility patent



Una nuova classe di prodotti, dedicata a coloro che amano il camino e pretendono la comodità della stufa a pellet

Eine neue Klasse von Produkten, gewidmet diejenigen, die den Kamin lieben und behaupten den Komfort der Pelletofen

A new range of products designed for fireplace lovers with the additional convenience of a pellet appliance

Une nouvelle classe de produits, dédiée aux personnes qui aiment la cheminée et prétendent la commodité du poêle à granulés

Una nueva gama de productos, dedicada a los que quieren la chimenea y también la comodidad de la estufa de pellets

BlmSchV
PASSIV



Vista posteriore - Sistema di canalizzazione
Rear view - Ducting system

CUBA 12 EASY

BlmSchV
PASSED



SISTEMA DI
CANALIZZAZIONE
MULTI DIREZIONALE
MULTI-WAY DUCTING
AIR SYSTEM



(Optional)



Cuba, la stufa camino che non necessita di opere murarie complesse nell'installazione, arricchisce con personalità e carattere l'ambiente in cui si trova

Cuba, der Ofen/Kamin, der keine Mauerwerk oder komplexe und teure Verfahren in der Installation braucht, angereichert mit Persönlichkeit und Charakter des Umfeldes, in dem er sich befindet

Simple to install, full of charme and personality. For people who love shapely and modern design, its gloss black frame enhances all other attractive features

Cuba, le poêle cheminée qui ne nécessite ni d'ouvrages de maçonnerie, ni de procédures d'installation coûteuses et complexes. Enrichit avec personnalité et caractère la pièce dans laquelle il se trouve

Cuba, la estufa chimenea que no necesita de obras de albañilería tampoco de caras y complicadas instalaciones, enriquece con personalidad y carácter el espacio a su alrededor

- Easy
- Nero
- Bianco



Vista posteriore - Sistema di canalizzazione
Rear view - Ducting system



1204x811x552 4.8-12 186 0.8-2.4* 23 36 4.4-10.7

Product protected by design and utility patent



MODERN LINE

INSERTI A PELLETT

PELLETHEIZEINSATZ - PELLET INSERTS
INSERTS À GRANULÉS - INSERTABLES DE PELLETT

INSERT LINE 490

BlmSchV
PASSED

INSERT LINE 600

BlmSchV
PASSED



(Optional)



Kit caricamento fisso

Kit caricamento mobile



495x667x646 3.3-9.5 106 0.8-1.9* 12 36 3.1-8.5

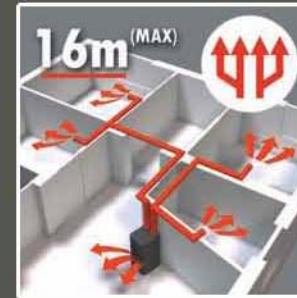


Caminetto a pellet canalizzabile dal design moderno ed elegante
 Kanalisierte Pelletheizeinsatz mit einem modernen und eleganten Design
 Insert 490 line is an elegant and modern style, air ducted, pellet fireplace
 Cheminée à granulés canalisable au design moderne et élégant
 Insertable de pellets canalizable de diseño moderno y elegante

Product protected by design patent



(Optional)



Kit caricamento fisso

Kit caricamento mobile



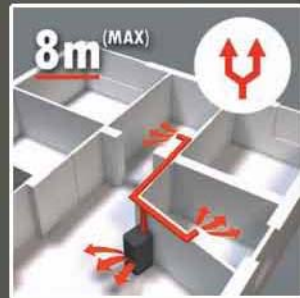
600x667x646 4.7-12 126 0.8-2.4* 20 36 4.4-10.7



Gestione dell'aria attraverso il sistema "Multi-way Air System", con il quale è possibile selezionare il flusso d'aria calda in diverse direzioni
 Die Verwaltung der Luft durch das System "Multi-way Air System", mit der es möglich ist, um den Heißluftstrom in unterschiedlichen Richtungen auszuwählen
 Warm air control through "Multi-way Air System" that allow to select flux to different outlets
 Gestion de l'air par le système « Multi-way Air System », grâce auquel il est possible d'orienter le flux d'air chaud dans diverses directions
 Gestion del aire a través del sistema "Multi-way Air System" que permite mandar el flujo de aire en distintas direcciones

Product protected by design patent

INSERT 49



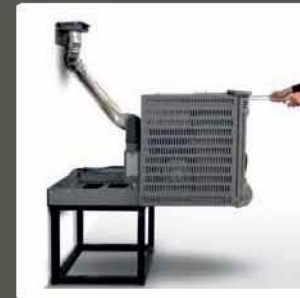
Dettaglio sistema di caricamento e canalizzazione
Ducting and charging system detail



Riesce a riscaldare più ambienti attraverso la canalizzazione dell'aria
Kann zur Beheizung von mehreren Räumen auch an Warmluftkanäle angeschlossen werden
The air ducting system permits to direct warm flux to different rooms
Peut réchauffer plusieurs pièces grâce à la canalisation
La canalisation te permite de mandar aire caliente en distintas habitaciones

mm	kW	kg	mm	mm	mm	kW NOM.
490x661x600	3.3-9.5	113	0.8-1.9*	12	36	3.1-8.5

INSERT 60



Dettaglio sistema di estrazione per caricamento pellet
Pull-out and pellet charging system detail



Per chi non può rinunciare al fascino del camino ma pretende la comodità della stufa a pellet

Ist die richtige Lösung für diejenigen, die vorhandene, aber ungenutzte Kamine wieder ihrem Zweck zuführen möchten, die den Zauber eines Kamins nicht missen wollen, aber die Bequemlichkeit des Pelletofens erwarten

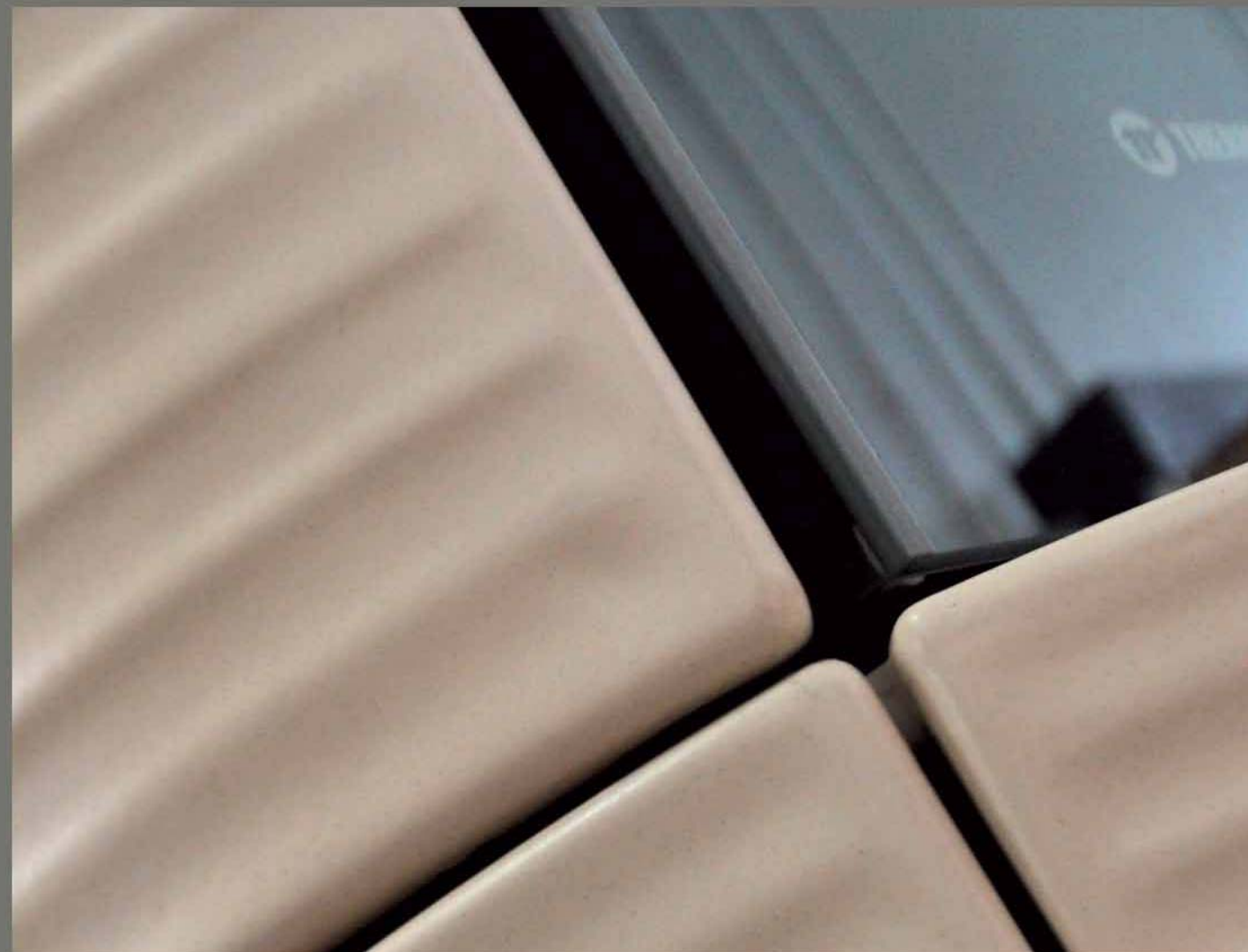
The ideal solution for people who want to use an existing unused fireplace and enjoy its charm without losing the comfort of a pellet heater

Voici la solution idéale pour qui souhaite récupérer une cheminée inutilisée, ou pour qui ne peut renoncer au charme de la cheminée mais prétend la praticité d'un poêle à granulés

Es la solución para quien desea recuperar el hogar existente inutilizado o para quien no quiere renunciar al encanto del hogar pero pretende la comodidad de la estufa de pellets

mm	kW	kg	mm	mm	mm	kW NOM.
595x756x712	4.7-12	155	0.8-2.4*	19	36	4.4-10.7

Product protected by design patent



CLASSIC LINE

STUFE A PELLETT

PELLETOEFEN - PELLET STOVES - POÊLES À GRANULÉS - ESTUFAS DE PELLETT

1000 EASY

Il colore grigio antracite, le finiture curate permettono di integrare Easy in qualsiasi ambiente.

Mit seiner anthrazitgrauen Farbe und den sorgfältig verarbeiteten Reliefflächen fügt sich Easy problemlos in jede Umgebung ein.

Its anthracite grey colour and its meticulous finish with basrelief details make it the perfect unit for any room.

Grâce à sa couleur gris anthracite et à ses finitions soignées, l'Easy peut être intégré dans n'importe quel milieu.

El color gris antracita y los esmerados acabados con especiales mecanizaciones en bajo relieve permiten integrar Easy en cualquier ambiente.



(Optional)

Grigio - Easy



862x429x449 2.9-7.4 85 0.6-1.5* 14 36 2.5-6.4

1000 METALCOLOR

Stufa a pellets di misure contenute ad alte prestazioni ed un'inimitabile silenziosità (36 decibel).

Pelletofen mit ausgezeichneten Leistungsmerkmalen und unnachahmlich leise läuft (36 decibel).

Small size, high performance pellet heater; its silent operation is hard to beat (36 decibel).

Poêle à granulés aux dimensions réduites et aux performances élevées qui garantit un silence incomparable (36 decibel).

Estufas de pellets de medidas contenidas con altas prestaciones que garantiza un silencio inimitable (36 decibel).



(Optional)

Bianco



Beige



Cuoio



Bordeaux



862x429x449 2.9-7.4 85 0.6-1.5* 14 36 2.5-6.4

1500 MAIOLICA

Le maioliche avvolgono la stufa per non rinunciare alla tradizione di un tempo e avvicinarsi alle esigenze di oggi

Die Fayence, die umgibt den Ofen, um nicht verzichten die Traditionen der Vergangenheit und rücken näher an die Bedürfnisse von heute

Model 1500 features a maiolica casing, to meet both traditional usage and modern requirements

Les faïences habillent le modèle 1500, pour ne pas renoncer à la tradition d'autrefois, tout en satisfaisant les exigences d'aujourd'hui

Las mayólicas envuelven el modelo 1500, para no renunciar a la tradición de un tiempo y acercarse además a las exigencias de hoy



(Optional)



Beige

Cuoio

Bordeaux



958x482x449 2.9-7.4 101 0.6-1.5* 14 36 2.5-6.4

3001 THERMOCOMFORT EASY

Il colore grigio antracite, le finiture curate permettono di integrare Easy in qualsiasi ambiente

Mit seiner anthrazitgrauen Farbe und den sorgfältig verarbeiteten Reliefflächen fügt sich Easy problemlos in jede Umgebung ein

Its anthracite grey colour and its meticulous finish with basrelief details make it the perfect unit for any room

Grâce à sa couleur gris anthracite et à ses finitions soignées, l'Easy peut être intégré dans n'importe quel milieu

El color gris antracita y los esmerados acabados con especiales mecanizaciones en bajo relieve permiten integrar Easy en cualquier ambiente



(Optional)

(Optional)

3001 Thermocomfort Metalcolor Inox



EASY

Grigio Easy

METALCOLOR

Inox

Bianco

Beige

Cuoio

Bordeaux



992x460x484 2.9-10.2 118 0.7-2.3* 16 36 2.5-9.2



3001 THERMOCOMFORT MAIOLICA

Finiture curate e pregiate maioliche arricchiscono l'ampia visione del focolare.
 Oberflächen und kostbare Majolika bereichern die globale Vision der Feuerraum.
 Painstaking trimmings and valuable majolica enrich the vision of fire pot.
 Finitions soignées et précieuses faïences enrichissent la vision globale du foyer.
 Cuidados acabados y apreciables mayólica enriquecen la vision de la llama.




(Optional)




(Optional)



- Beige 
- Cuoio 
- Bordeaux 



mm kW kg m³/h dB(A) kW NOM.

992x460x484 2.9-10.2 143 0.7-2.3* 16 36 2.5-9.2

5000 THERMOCOMFORT METALCOLOR

Questo modello è capace di distribuire il calore in più ambienti e riscaldare più locali anche su piani diversi.
 Kann dieses Modell die Wärme auf mehrere Räume verteilen und mehrere Räumlichkeiten auf verschiedenen Stockwerken beheizen.
 This model becomes capable of distributing heat to several rooms, even on different floors.
 Ce modèle est en mesure de distribuer la chaleur dans plusieurs pièces et de chauffer divers locaux, même sur des étages différents.
 Este modelo es capaz de distribuir el calor en varias habitaciones y calentar varios locales, aunque estén en pisos diferentes.







(Optional)

- | | |
|---|--|
| EASY | METALCOLOR |
| Grigio Easy  | Inox  |
| MAIOLICA | Bianco  |
| Beige  | Beige  |
| Cuoio  | Cuoio  |
| Bordeaux  | Bordeaux  |

mm kW kg m³/h dB(A) kW NOM.

992x460x529 2.9-10.2 128/153 0.7-2.3* 14.5 36 2.5-9.2



Comando canalizzazione
Ducting control



Vista tubi canalizzazione
Ducting tubes view



DORICA EASY



(Optional)

MAIOLICA

Bianco



Nero



Beige



Bordeaux



METALCOLOR

Bianco



Easy - Grigio



Beige



Bordeaux



Stufa dalle linee fluide e raccordate, sorprende al primo sguardo per la sua elegante architettura ispirata alla classicità

Ofen mit fließenden und verbunden Linien, die staunen Sie, auf den ersten Blick durch seine elegante Architektur, die den Klassikern inspiriert ist

A pellet stove with fluid and shapely lines, eye-catching at first glance for its elegant classical structure

Poêle aux lignes fluides et raccordées qui surprend au premier coup d'œil par son architecture élégante, inspirée au classicisme

Estufa de líneas fluidas y suaves, destaca en seguida por su elegante estructura inspirada en el clasicismo



1114x560x644 2.9-10.2 132/442 0.7-2.3* 19 36 2.5-9.2

Product protected by design and utility patent

Rivestimento in ceramica e metallo
altri colori disponibili
Ceramic and metallic body
other colours available



Dettaglio nuovo schermo Thermocomfort
New Thermocomfort control panel detail



Esclusivo sistema di caricamento pellet
Exclusive pellet loading system

DORICA *plus*

MAIOLICA



(Optional)

MAIOLICA



METALCOLOR



Ideale per chi vuole distribuire il calore in ambienti diversi e riscaldare più locali, basta un semplice gesto per indirizzare il flusso dell'aria verso le canalizzazioni

Ideal für diejenigen, die die Wärme in verschiedenen Umgebungen verteilt möchten, um sie zu heizen, nur eine einfache Geste, um das Strömen von Luft in den Kanalisierungen zu verwalten

If you look for a ducted hot air supply into several rooms, Dorica Plus provides an ideal solution

Idéal pour qui désire distribuer l'air chaud dans des pièces différentes et réchauffer divers locaux. Un simple geste suffit pour adresser le flux de l'air vers les canalisations

Ideal para quien quiere distribuir el calor en varias habitaciones; de manera muy sencilla permite gestionar el flujo de aire a través de la canalización



1114x560x644 2.9-10.2 132/142 0.7-2.3* 15 36 2.5-9.2

Product protected by design and utility patent



Rivestimento ceramico, altri colori disponibili
Ceramic body, other colours available



Vista tubi canalizzazione
Ducting pipes view



Esclusivo sistema di caricamento pellet
Exclusive pellet loading system

6000 THERMOCOMFORT INOX

Linee delicate ed armoniose si sposano con forme arrotondate arricchite da rivestimenti in acciaio inox o verniciato

Feingezogene und harmonische Linien vereinigen sich mit abgerundeten Formen, die Verkleidungen in Edelstahl oder lackiertem Stahlblech bereichert werden

Delicate flowing lines meet the rounded shapes decorated with stainless/painted steel casings

Les lignes délicates et harmonieuses se marient avec les formes arrondies, enrichies par les habillages en acier inox ou verni

Líneas delicadas y armoniosas se combinan con formas redondeadas, con revestimientos laterales de acero inox o pintado



(Optional)

- Grigio 
- Easy 
- Beige 
- Bordeaux 
- Inox 
- Nero 

mm							
1055x750x633	5.6-12.2	186	1.2-2.5*	23	36	4.8-11	

6000 THERMOCOMFORT MAIOLICA

Le maioliche avvolgono la stufa per non rinunciare alla tradizione di un tempo e avvicinarsi alle esigenze di oggi

Die Fayence, die umgibt den Ofen, um nicht verzichten die Traditionen der Vergangenheit und rücken näher an die Bedürfnisse von heute

Model 6000 features a maiolica casing, to meet both traditional usage and modern requirements

Les faïences habillent le modèle 6000, pour ne pas renoncer à la tradition d'autrefois, tout en satisfaisant les exigences d'aujourd'hui

Las mayólicas envuelven el modelo 6000, para no renunciar a la tradición de un tiempo y acercarse además a las exigencias de hoy



(Optional)

- Bianco 
- Beige 
- Bordeaux 
- Nero 

mm							
1055x750x633	5.6-12.2	206	1.2-2.5*	23	36	4.8-11	

7000 THERMOCOMFORT EASY

Stufa a pellets canalizzabile, disponibile in diverse finiture diventa protagonista della vostra casa

Kanaliserbarer, mit mehreren Oberflächen erhältlicher Pelletofen, der zum Dreh- und Angelpunkt ihres Zuhauses wird

Pellet heater with air ducting, available in a variety of finishes, will become a stunning centrepiece for your home

Poêle à granulés canalisable, disponible en différentes finitions, devient protagoniste de votre maison

Estufa de pellets canalizable disponible en varios acabados, que se convierte en protagonista de su casa

4 YEARS

1.6m (MAX)

EXTERNAL PRIMARY AIR INPUT

(Optional)

EASY METALCOLOR

Grigio Easy		Inox	
		Bianco	
		Beige	
		Cuoio	
		Bordeaux	

1254x616x644	3.4-13.9	189,192	0.7-2.8*	30	36	3.3-12.4	



7000 THERMOCOMFORT MAIOLICA RETTANGOLI

Ideale per chi vuole distribuire il calore in ambienti diversi e riscaldare più locali, basta un semplice gesto per indirizzare il flusso dell'aria verso le canalizzazioni

Ideal für diejenigen, die die Wärme in verschiedenen Umgebungen verteilt möchten, um sie zu heizen, nur eine einfache Geste, um das Strömen von Luft in den Kanalisierungen zu verwalten

If you look for a ducted hot air supply into several rooms, Dorica Plus provides an ideal solution

Idéal pour qui désire distribuer l'air chaud dans des pièces différentes et réchauffer divers locaux. Un simple geste suffit pour adresser le flux de l'air vers les canalisations

Ideal para quien quiere distribuir el calor en varias habitaciones; de manera muy sencilla permite gestionar el flujo de aire a través de la canalización

4 YEARS

1.6m (MAX)

EXTERNAL PRIMARY AIR INPUT

(Optional)

7000 THERMOCOMFORT
MAIOLICA PU

MAIOLICA RETTANGOLI	MAIOLICA OV	
Bianco	Beige	Beige
Beige	Sabbia	Sabbia
Cuoio	Cuoio	Bordeaux
Bordeaux	Bordeaux	Bordeaux

1254x616x644	3.4-13.9	216,221	0.7-2.8*	30	36	3.3-12.4	



8000 THERMOCOMFORT INOX

Autonomia fino a 60 ore, vetro autopulente, sono le principali caratteristiche che vi sorprenderanno nell'utilizzo di 8000.

Brenndauer bis zu 60 Stunden, einfache Wartung, die Sie beim Heizen mit 8000 genießen werden.

60 hours autonomy, self-cleaning glass, these are the extraordinary features which will surprise you when using 8000 model.

Autonomie jusqu'à 60 heures et vitre autonettoyante sont les caractéristiques principales qui vous étonneront dans l'utilisation du 8000.

Autonomía de hasta 60 horas, cristal autolimpiante, son las características principales que os sorprenderán utilizando 8000.



(Optional)



8000 THERMOCOMFORT MAIOLICA

Linee delicate ed armoniose si sposano con forme arrotondate arricchite da preziose maioliche fatte a mano.

Feingezogene und harmonische Linien vereinigen sich mit abgerundeten Formen, die noch durch wertvolle handgefertigte Majolikkacheln bereichert werden.

Delicate flowing lines meet the rounded shapes decorated with beautiful hand-made majolica ceramic tiles.

Les lignes délicates et harmonieuses se marient avec les formes arrondies, enrichies par des faïences précieuses faites à la main.

Líneas delicadas y armoniosas se combinan con formas redondeadas, enriquecidas con cerámica de gran valor, hecha a mano.



(Optional)





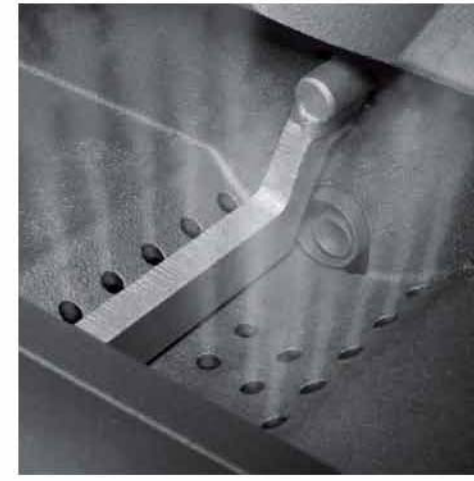
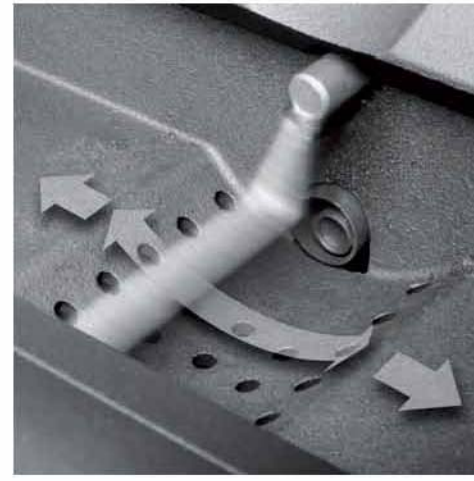
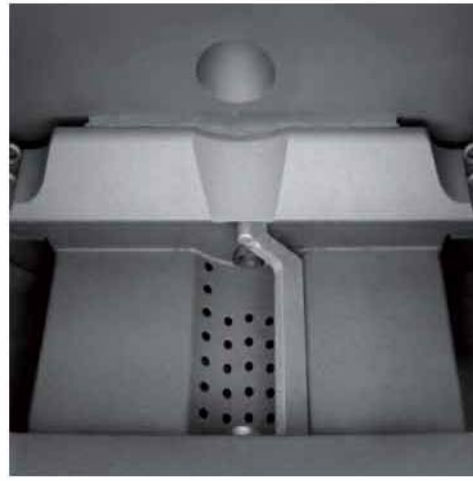
CLASSIC & TECHNICAL IDRO

GENERATORI DI CALORE A PELLETTA

PELLET-WÄRMEERZEUGER - PELLETTA HEAT GENERATORS
GÉNÉRATEURS DE CHALEUR À GRANULÉS - GENERADORES DE CALOR DE PELLETTA



BRUCIATORE BREVETTATO
PATENTIERTER BRENNER
PATENTED BURNER
BRÛLEUR BREVETÉ
QUEMADOR PATENTADO



Dopo una lunga esperienza nella produzione di generatori a legna e pellet, la nostra azienda è riuscita a realizzare un bruciatore innovativo (brevetto n° VI2004A000014). La forma rivoluzionaria, la calibratura e il numero dei fori esistenti e il continuo movimento della spatola motorizzata, permette di mantenere inalterata la miscelazione tra aria primaria e secondaria. I residui della combustione anziché rimanere all'interno del bruciatore vengono rimossi ai lati fino a cadere nel capiente cassetto cenere.

Mit ihrer großen Erfahrung in der Herstellung von Holz- und Pelletbefeuerter Wärmezeugern ist es unserem Hause gelungen, einen patentierten Brenner zu entwickeln (Patent Nr. VI2004A000014). Durch die neuartige Form, die Kalibrierung, die Anzahl der Öffnungen und die ständige Bewegung des motorbetriebenen Spachtels wird es ermöglicht, das Mischungsverhältnis zwischen Primär- und Sekundärluft konstant zu halten. Die Verbrennungsrückstände bleiben nicht im Brenner zurück, sondern werden an den Seiten entfernt und fallen in den großzügig bemessenen Aschekasten.

NEW 2012 PATENTED VERSION Available only on CompactMatic 32-50



After many years of experience in the production of wood and pellet generators, our company has succeeded in creating an innovative burner (patent n° VI2004A000014). It's revolutionary shape, the gauging, the number of holes and the continuous movement of the motor-driven paddle, makes it possible to keep the primary and secondary air mixture constant. The combustion residues are removed from the inside of the burner out to the sides and they then drop into the large ash pan below.

Grâce à notre longue expérience dans la production de générateurs à bûches et à granulés, nous avons réussi à réaliser un brûleur innovateur (brevet n° VI2004A000014). La forme révolutionnaire du brûleur, le calibrage et la quantité des trous existants, le mouvement continu de la spatule motorisée, permettent de garantir la constance du mélange air primaire/air secondaire. Au lieu de rester dans le brûleur, les résidus de la combustion sont évacués sur les côtés, d'où ils tombent dans le grand tiroir à cendres.

Tras larga experiencia en la fabricación de generadores de leña y de pellets, nuestra empresa ha conseguido realizar un novedoso quemador (patente n° VI2004A000014). Su forma revolucionaria, el calibrado y el número de orificios existentes así como el movimiento constante de la pala motorizada permite mantener inalterada la mezcla de aire primario y secundario. Los residuos de la combustión no permanecen en el interior del quemador, pues se desplazan a los lados hasta que caen en el amplio cajón para la ceniza.

Rendimenti superiori al 90% ottenuti grazie al bruciatore brevettato che sviluppa 2 fronti di fiamma in grado di cedere il calore sia agli scambiatori centrali che laterali normalmente inutilizzati nella combustione a pellet.

Wirkungsgrade von mehr als 90% dank des patentierten Brenners, der zwei Flammfronten entwickelt und so in der Lage ist, die Wärme gleichzeitig an die mittleren und an die seitlichen Wärmetauscher abzugeben, die normalerweise bei der Pelletverbrennung nicht benutzt werden.

Over 90% efficiency is achieved thanks to the patented burner which develops 2 flame fronts capable of not only transmitting heat to the central heat exchangers but also to the ones on the side which are normally unused in pellet combustion.

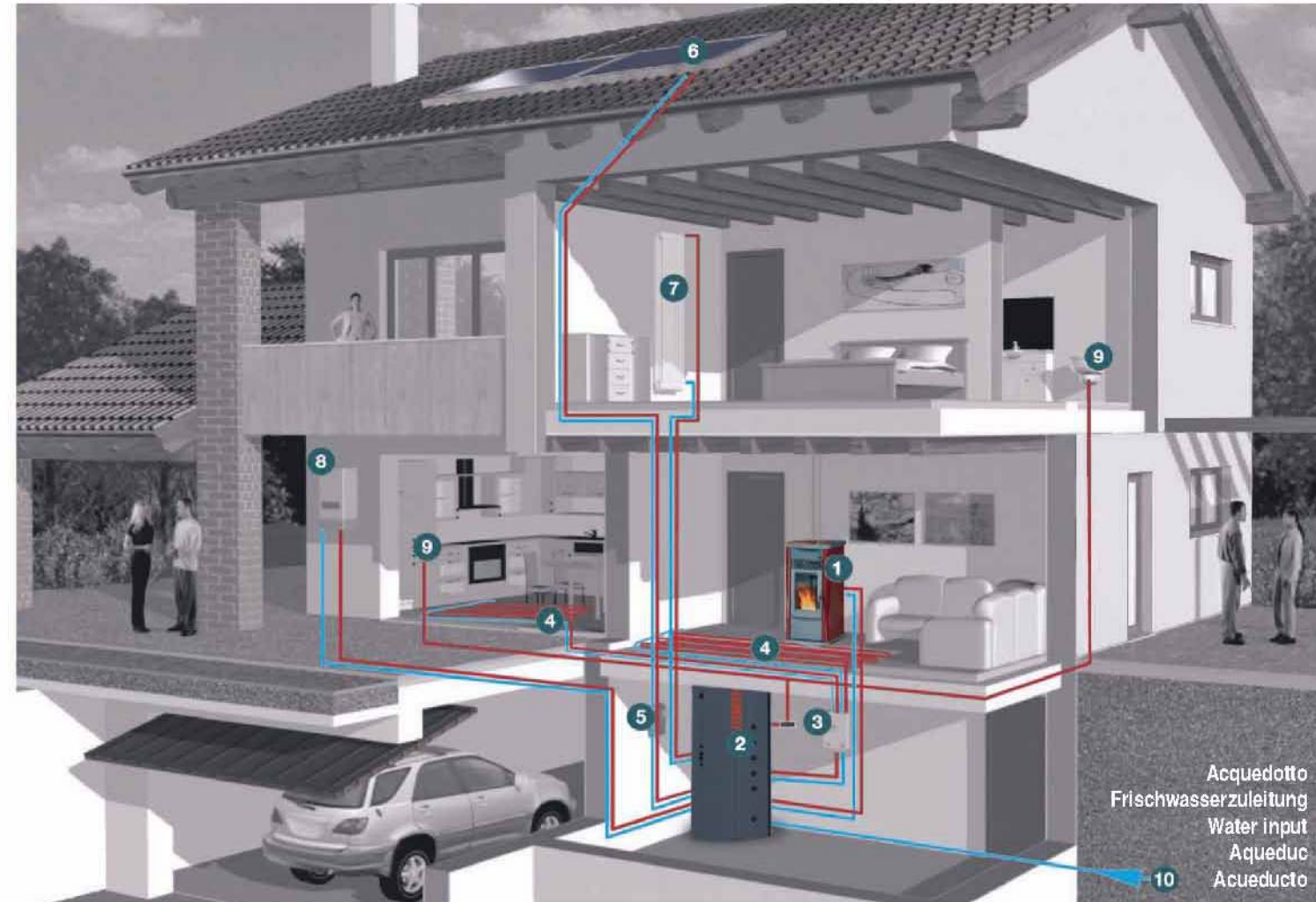
Rendements supérieurs à 90% obtenus grâce au brûleur breveté qui développe 2 fronts de flamme en mesure de céder la chaleur aussi bien aux échangeurs centraux que latéraux normalement inutilisés dans la combustion de granulés de bois.

Rendimientos superiores al 90% obtenidos gracias al quemador patentado que desarrolla 2 frentes de llama capaces de ceder el calor tanto a los intercambiadores centrales como a los laterales, normalmente inutilizados en la combustión con pellets.



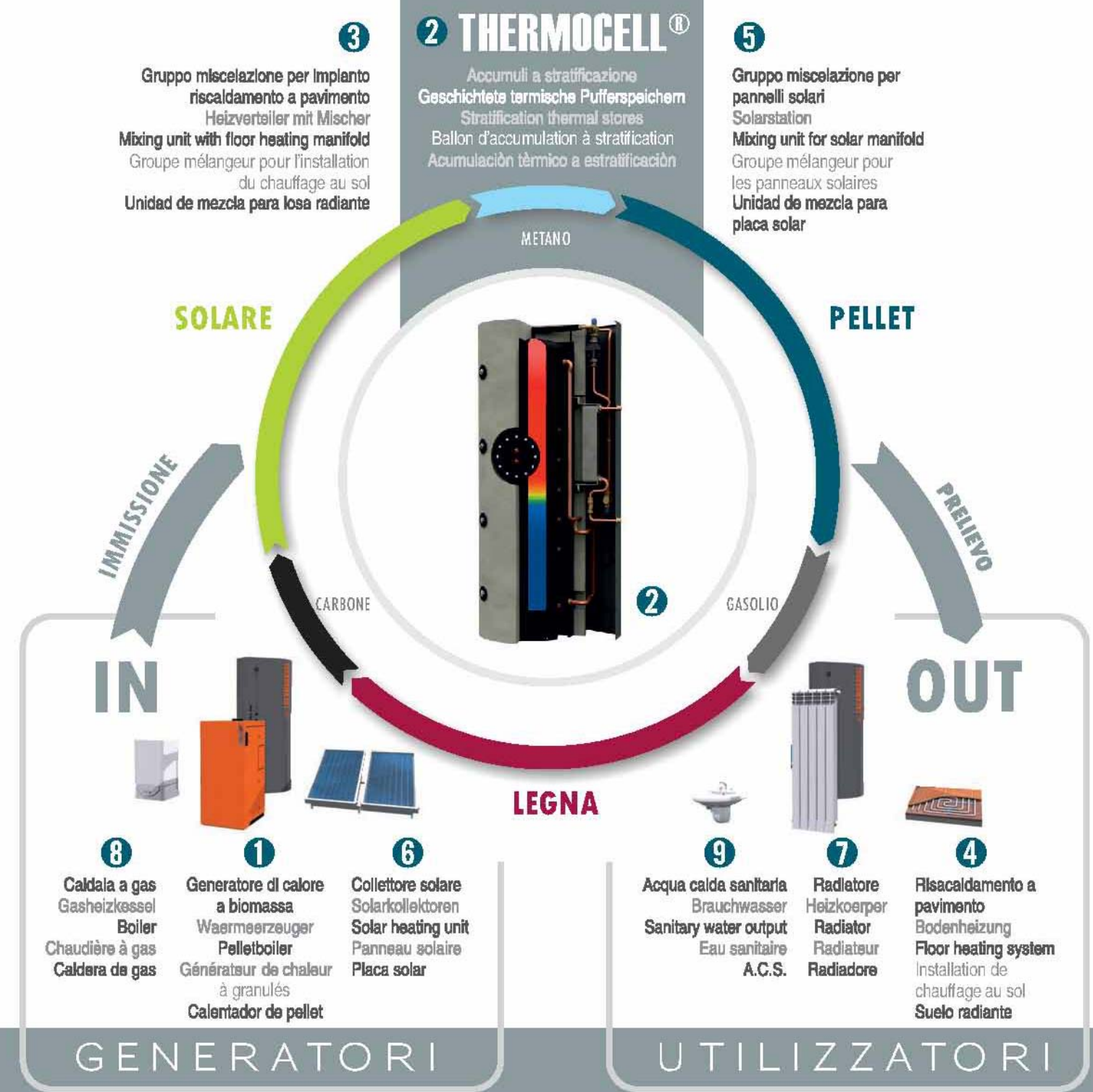
GENERATORE A PELLETT ABBINATO A PANNELLI SOLARI E ACCUMULI

PELLET-WAERMEERZEUGER MIT SOLARANBINDUNG UND PUFFERSPEICHERN
 PELLET BOILER COMBINED TO SOLAR HEATING SYSTEM AND PUFFER TANK
 GÉNÉRATEUR DE CHALEUR À GRANULÉS COUPLÉ AUX PANNEAUX SOLAIRES ET AU BALLON D'ACCUMULATION
 CALEFACTOR DE PELLETS COMBINADO CON PLACA SOLAR Y DEPOSITO DE INERCIA



Acquedotto
 Frischwasserzuleitung
 Water input
 Aqueduc
 Acueducto

Gli schemi qui sopra sono indicativi. L'impianto termoidraulico deve essere realizzato secondo normativa e dotato di tutti gli accessori di sicurezza e controllo (legge 46/90 - Isps, Uni ecc).
 Die Funktionsschemen sind nur indikativ. Die Heizungsanlage muss die geltenden Bestimmungen befolgen und mit allen sicherheits- und Kontrollelementen versehen sein.
 This scheme is purely indicative. All installations must be realized following current normatives and must be provided with check up and safety instruments.
 Le schéma ci-dessus est indicatif. L'installation de chauffage doit être réalisée suivant les réglementations et être dotée de tous les systèmes de sécurité et de contrôle.
 Los esquemas de arriba son indicativos. Cada instalación termohidráulica tiene que ser realizada según normativa y dotada de todos los accesorios de seguridad y control (ley 46/90, Isps, Uni ecc).



INTEGRA



TR-PACK

THERMOPUFFER 500
THERMOPUFFER 400

Accumulo (puffer)
Pufferspeicher
Puffer tank
Reservoir d'accumulation (puffer)
Estanque (puffer)



THERMOCELL 500[®]
THERMOCELL 400[®]

Accumuli a stratificazione
Geschichtete thermische Pufferspeicher
Stratification thermal stores
Ballon d'Accumulation à stratification
Acumulación tèrmica a estratificaci3n

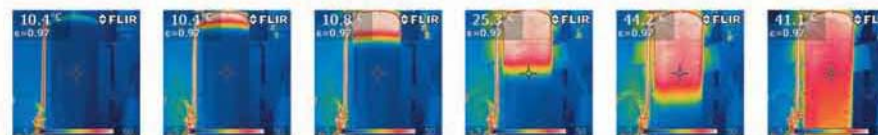
THERMOSOLE[®] 2.0
THERMOSOLE[®] 2.6

Collettore solare
Solarkollektoren
Solar heating unit
Panneaux solaire
Placa solar

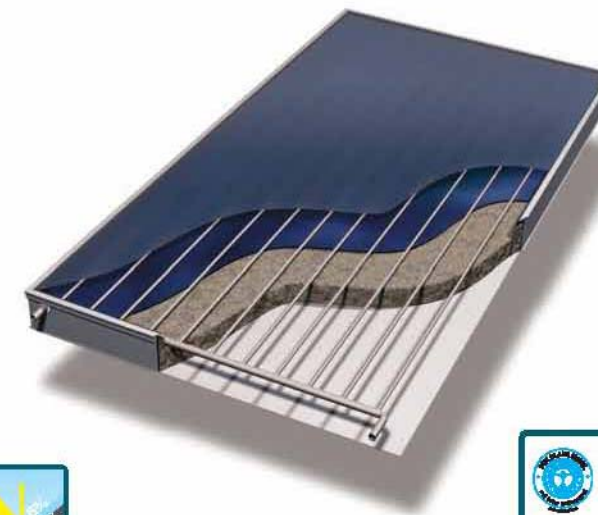
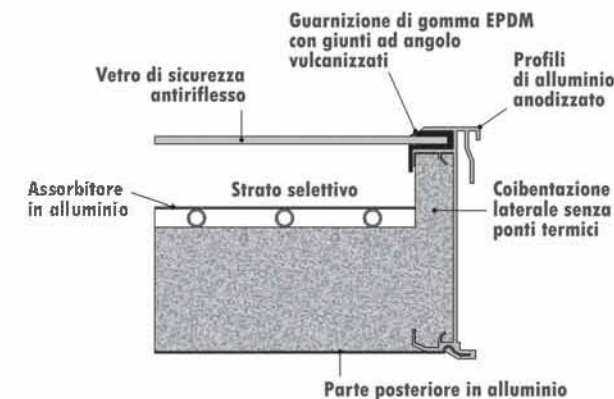
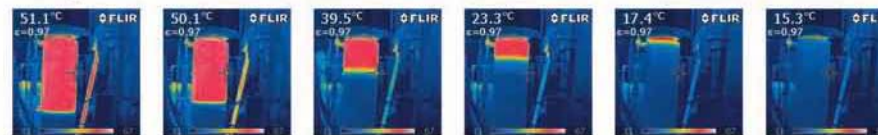
H2O / COMPACT

Waermeerzeuger
Pelletboiler
Générateurs de chaleur
Calentador de pellet

Riempimento da sorgente solare



Prelievo di acqua calda sanitaria



H₂O¹⁴

EASY

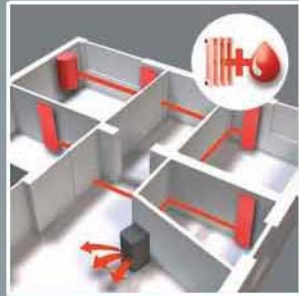
Termostufa a pellet completamente automatica e programmabile, produce acqua calda, alimenta i termosifoni

Der vollautomatische und programmierbare Zentralheizungsofen mit Pelletfeuerung, bereitet Heißwasser und speist Heizkörper

The fully-automatic and programmable pellet heater, produces hot water and feeds radiators

Le poêle à granulés complètement automatique et programmable, il produit de l'eau chaude, et il alimente les radiateurs

La termoestufa de pellets totalmente automática y programable, produce agua caliente y alimenta los radiadores



H2O 14 MAIOLICA FIORI

- Beige puntinato
- Cuoio
- Bordeaux



mm 1242x567x668

EASY

Grigio Easy



mm kW kg 43 38 6,3-13,7



H₂O¹⁸

MAIOLICA RETTANGOLI

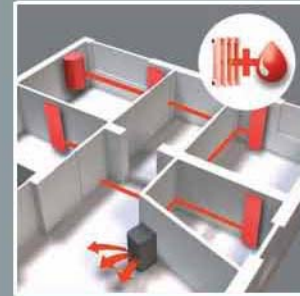
La prima termostufa che non monta il ventilatore ambiente, perché capace di cedere tutta la potenza dove serve: all'acqua! Dotata dell'esclusivo bruciatore brevettato PelletPower®

Der erste Heizofen, der ohne Raumheizventilator auskommt, weil er die gesamte Heizleistung dort abgeben kann, wo sie benötigt wird, ins Wasser! Serienausstattung wird die patentierte Brenner PelletPower®

The first stove heater without a room fan because it is capable of transmitting all its power where it is needed: to the water! Including the exclusive PelletPower® patented burner system

Le premier poêle dépourvu de ventilateur d'air ambiant car il est capable de céder toute sa puissance là où elle est nécessaire: à savoir, à l'eau! Brûleur breveté PelletPower® de série

La primera termo-estufa que no necesita el ventilador ambiente ya que es capaz de ceder toda la potencia donde interesa: en el agua! Equipadas con el exclusivo sistema con quemador patentado PelletPower®



MAIOLICA

- Bianco
- Beige puntinato
- Cuoio
- Bordeaux

H2O 18 METALCOLOR

- Bianco
- Inox
- Beige
- Cuoio
- Bordeaux



EASY

Grigio Easy

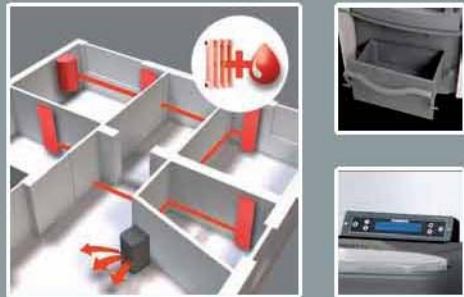


mm kW kg 43 38 4,7-14,8



H₂O²⁵

METALCOLOR



EASY

Grigio Easy

METALCOLOR

Bianco

Beige

Bordeaux



1397x584x696 6.4-23.1 238/240 1.3-4.7* 54 36 5.9-20.1



Progettata e costruita per soddisfare il fabbisogno di calore e benessere nelle Vostre abitazioni. Dotata dell'esclusivo bruciatore brevettato PelletPower®.

Er ist konstruiert und gebaut, Ihrer Wohnung den Heizbedarf und Wohlbefinden garantiert. Serienausstattung wird die patentierte Brenner PelletPower®.

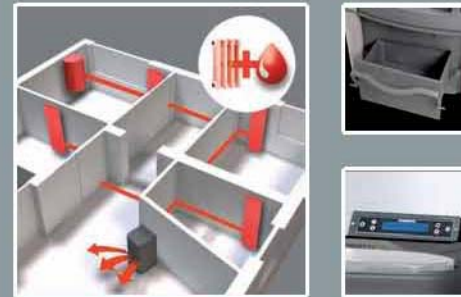
Designed and built to meet the heating and comfort requirements of your home. Including the exclusive PelletPower® patented burner system.

Conçu et construit pour satisfaire le besoin de chaleur et de bien-être de vos maisons. Brûleur breveté PelletPower® de série.

Diseñada y construida para satisfacer la necesidad de calor y bienestar de su hogar. Equipadas con el exclusivo sistema con quemador patentado PelletPower®.

H₂O³⁴

RESTYLING METALCOLOR



EASY

Grigio Easy

METALCOLOR

Bianco

Beige

Bordeaux



1397x584x746 6.1-30.7 263/260 1.3-6.7* 65 36 5.6-27.5

H2O 34 MAIOLICA FIORI

Beige puntinato

Cuoio

Bordeaux



1397x633x746



Svilupa una maggiore potenza termica con rendimenti superiori al 90% e bassissime emissioni. Dotata dell'esclusivo bruciatore brevettato PelletPower®.

Er entwickelt eine höhere Heizleistung mit Wirkungsgraden von mehr als 90% und einem äußerst geringen Schadstoffausstoß, ein mit Pellets befeuerter Heizofen. Serienausstattung wird die patentierte Brenner PelletPower®.

It develops greater thermal power output, providing efficiency exceeding 90% and low exhaust emissions. Including the exclusive PelletPower® patented burner system.

Produit une plus grande puissance thermique, avec des rendements supérieurs à 90% et très peu d'émissions. Brûleur breveté PelletPower® de série.

Desarrolla mayor potencia térmica, con rendimientos superiores al 90% y emisiones sumamente bajas. Equipadas con el exclusivo sistema con quemador patentado PelletPower®.

compact 14

Può essere collegata anche ad un impianto di ultima generazione come ad esempio il solare-termico

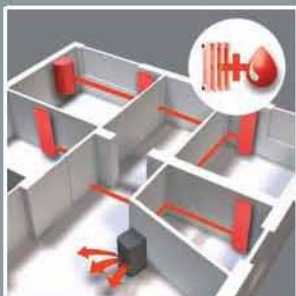
Er ist leicht zu installieren mit modernste Anlagen wie thermische Solaranlagen anbinden

It can be easily connected to latest generation systems, such as, for example, solar heating systems

Il s'intègre parfaitement avec les systèmes de chauffage de dernière génération comme par exemple le système solaire-thermique

Integrándose fácilmente a los sistemas de nueva generación como el solar térmico

INTEGRA
TR-PACK



SERBCOM - Auxiliary pellet tank (100Kg - optional)



1266x560x731 54-14.4 206 0.9-2.5* 43 38 3.4-11.6



THERMOPUFFER 500



2148x756x756

THERMOPUFFER 400



1848x756x756

THERMOSOLE® 2.0



1730x1170x83

THERMOSOLE® 2.6



2151x1215x110

THERMOCELL 500®



2179x756x987

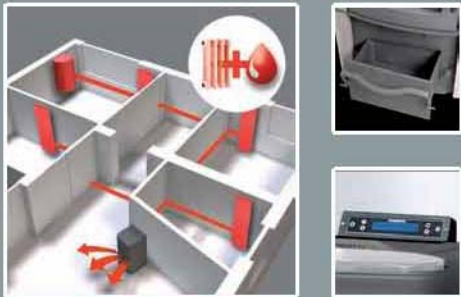
THERMOCELL 400®



1879x756x987

[mm] MISURE (HxLxP)
[mm] Abmessungen (HxBxP)
[mm] Dimensions (HxWxP)
[mm] Dimensions (HxLxP)
[mm] Dimensiones (AxWxP)

compact 18 class 5



SERBCOM - Auxiliary pellet tank (100Kg - optional)



1266x560x731 5.2-17.1 206 1.1-3.7* 43 38 4.7-15.3

Rendimenti superiori al 90% ottenuti grazie al bruciatore brevettato PelletPower® in grado di cedere il calore sia agli scambiatori centrali che laterali

Wirkungsgrade von mehr als 90% dank des patentierten Brenners PelletPower®, der zwei Flammfronten entwickelt und so in der Lage ist, die Wärme gleichzeitig an die mittleren und an die seitlichen Wärmetauscher abzugeben

Over 90% efficiency is achieved thanks to the PelletPower® patented burner which develops 2 flame fronts capable of not only transmitting heat to the central heat exchangers but also to the ones on the side

Rendements supérieurs à 90% obtenus grâce au brûleur breveté PelletPower® qui développe 2 fronts de flamme en mesure de céder la chaleur aussi bien aux échangeurs centraux que latéraux

Desarrolla eficiencias superiores del 90% gracias al quemador patentado PelletPower® que produce 2 frentes de llama capaces de dar el calor a los intercambiadores centrales y también a los laterales



EN 303-5
CLASS 5



THERMOPUFFER 500



2148x756x756

THERMOPUFFER 400



1848x756x756

THERMOSOLE® 2.0



1730x1170x83

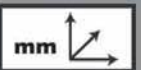
THERMOSOLE® 2.6



2151x1215x110

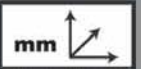
[mm] MISURE (HxLxP)
[mm] Abmessungen (HxBxP)
[mm] Dimensions (HxWxP)
[mm] Dimensions (HxLxP)
[mm] Dimensiones (AxWxP)

THERMOCCELL 500®



2179x756x987

THERMOCCELL 400®



1879x756x987

compact 25

Può essere collegata anche ad un impianto di ultima generazione come ad esempio il solare-termico

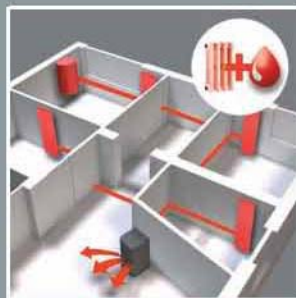
Er ist leicht zu installieren mit modernste Anlagen wie thermische Solaranlagen anbinden

It can be easily connected to latest generation systems, such as, for example, solar heating systems

Il s'intègre parfaitement avec les systèmes de chauffage de dernière génération comme par exemple le système solaire-thermique

Integrándose fácilmente a los sistemas de nueva generación como el solar térmico

INTEGRA
TR-PACK



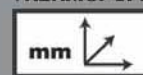
SERBCOM - Auxiliary pellet tank (100Kg - optional)



1421x598x760	65-227	240	1,3-4,6*	54	38	5,1-184	

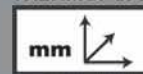


THERMOPUFFER 500



2148x756x756

THERMOPUFFER 400



1848x756x756

THERMOSELE® 2.0



1730x1170x83

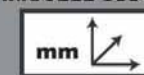
THERMOSELE® 2.6



2151x1215x110

[mm] MISURE (HxLxP)
[mm] Abmessungen (HxBxP)
[mm] Dimensions (HxWxP)
[mm] Dimensions (HxLxP)
[mm] Dimensiones (AxWxP)

THERMOCELL 500®



2179x756x987

THERMOCELL 400®



1879x756x987



compact 32 class 5



Rendimenti superiori al 90% ottenuti grazie al bruciatore brevettato PelletPower® in grado di cedere il calore sia agli scambiatori centrali che laterali

Wirkungsgrade von mehr als 90% dank des patentierten Brenners PelletPower®, der zwei Flammfronten entwickelt und so in der Lage ist, die Wärme gleichzeitig an die mittleren und an die seitlichen Wärmetauscher abzugeben

Over 90% efficiency is achieved thanks to the PelletPower® patented burner which develops 2 flame fronts capable of not only transmitting heat to the central heat exchangers but also to the ones on the side

Rendements supérieurs à 90% obtenus grâce au brûleur breveté PelletPower® qui développe 2 fronts de flamme en mesure de céder la chaleur aussi bien aux échangeurs centraux que latéraux

Desarrolla eficiencias superiores del 90% gracias al quemador patentado PelletPower® que produce 2 frentes de llama capaces de dar el calor a los intercambiadores centrales y también a los laterales



**EN 303-5
CLASS 5**



CONTO TERMICO

Modulo aggiuntivo per Thermocell® 500 o Thermopuffer 500 abbinato a Compact 32 Class 5

THERMOPUFFER 75

Capacità (Litri): 75
Dimensioni (mm):



2000x400x400

SERBCOM - Auxiliary pellet tank (100Kg - optional)



1421x598x835 9.5-31.9 265 2.1-7* 65 33 8.7-29.4

THERMOPUFFER 500



2148x756x756

THERMOPUFFER 400



1848x756x756

THERMOSOLE® 2.0



1730x1170x83

THERMOSOLE® 2.6



2151x1215x110

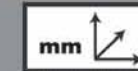
[mm] MISURE (HxLxP)
[mm] Abmessungen (HxBxP)
[mm] Dimensions (HxWxP)
[mm] Dimensions (HxLxP)
[mm] Dimensiones (AxWxP)

THERMOCELL 500®



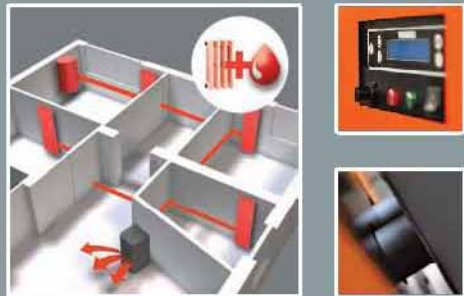
2179x756x987

THERMOCELL 400®



1879x756x987

compactmatic 32



1572x(700+350)x872 9.1-29.4 373 1.8-6* 120 7.6 - 26.5



Generatore di calore completamente automatico, dedicato alla clientela più esigente che ricerca l'assoluta comodità. Di serie il bruciatore brevettato PelletPower®

Ist ein vollautomatisches Wärmeerzeuger, gewidmet den anspruchsvollsten Kunden, die sucht die absolute Einfachheit und Bequemlichkeit. Serienausstattung wird die patentierte Brenner PelletPower®

This new product incorporates a whole host of labour saving features and is powered by the patented PelletPower® burner designed to provide the very best in clean, high efficiency, combustion

Générateur de chaleur complètement automatique dédié à la clientèle la plus exigeante, qui recherche la simplicité et la commodité absolues. Brûleur breveté PelletPower® de série

un generador de calor completamente automático, dedicado a los clientes más exigentes que buscan sencillez y confort. Equipadas con el exclusivo sistema con quemador patentado PelletPower®



SILOTHERM
mm ↗
2081x1336x2026
1000 kg

THERMOPUFFER 500
mm ↗
2148x756x756

THERMOPUFFER 400
mm ↗
1848x756x756

THERMOSOLE® 2.0
mm ↗
1730x1170x83

THERMOSOLE® 2.6
mm ↗
2151x1215x110

[mm] MISURE (HxLxP)
[mm] Abmessungen (HxBxP)
[mm] Dimensions (HxWxP)
[mm] Dimensions (HxLxP)
[mm] Dimensiones (AxAxP)

THERMOCELL 500®
mm ↗
2179x756x987

THERMOCELL 400®
mm ↗
1879x756x987



compactmatic 50



L'ingegnoso sistema con coccia motorizzata estrae la cenere automaticamente in un vano laterale. Di serie il bruciatore brevettato PelletPower®

Das ausgeklügelte System mit motorisiertem Schnecke zieht die Asche automatisch in einem Seitenfach. Serienausstattung wird die patentierte Brenner PelletPower®

Ash removal from the burner to the side of the appliance and then directly into the substantial ash pan. Including the exclusive PelletPower® patented burner system

L'ingénieux système de vis-sans-fin motorisées extrait les cendres automatiquement vers un conteneur latéral. Brûleur breveté PelletPower® de série

El motor de limpieza automatizado deja limpio el intercambiador de calor; el ingenioso sistema con sinfin motorizado extrae automáticamente la ceniza en un cajón lateral. Equipadas con el exclusivo sistema con quemador patentado PelletPower®

EN 303-5
CLASS 5/5



Idro



SILOTHERM
mm
2081x1336x2026
1000 kg

THERMOPUFFER 500
mm
2148x756x756

THERMOPUFFER 400
mm
1848x756x756

THERMOSOLE® 2.0
mm
1730x1170x83

THERMOSOLE® 2.6
mm
2151x1215x110

[mm] MISURE (HxLxP)
[mm] Abmessungen (HxBxP)
[mm] Dimensions (HxWxP)
[mm] Dimensions (HxLxP)
[mm] Dimensiones (AxAxP)

THERMOCELL 500®
mm
2179x756x987

THERMOCELL 400®
mm
1879x756x987



LEGENDA ICONE

REMOTE CONTROLS



Telecomando
Funksteuerung
Remote control
Télécommande
Mando a distancia



Radiocomando con termostato ambiente
Funksteuerung mit raumthermostat
Radio control with room temperature thermostat
Radiocommande complète de thermostat d'ambiance
Radiocomando con termostato ambiente



Thermocomfort (opzionale)
Thermocomfort (sonderzubehör)
Thermocomfort (optional)
Thermocomfort (option)
Thermocomfort (opcional)

CONTROL PANELS



ASH BOX



Il cassetto cenere estraibile facilita la pulizia ordinaria
Die normale Reinigung wird durch den herausnehmbaren Aschekasten erleichtert
Routine maintenance is made easy because of the pull-out ash pan
Le tiroir à cendre amovible facilite le nettoyage ordinaire
La extracción del cajón de recogida de ceniza facilita la limpieza ordinaria



Il ventilatore ambiente è garantito 4 anni
Das Raumluftgebläse ist 4 Jahre garantiert
The room fan is 4 years guaranteed
Le ventilateur d'air est garanti 4 ans
El ventilador ambiente está garantizado 4 años



Predisposizione per lo scarico fumi laterale
Vorbereitung fuer Rauchseitenabzug
Lateral smoke outlet predisposition
Prédisposition pour la sortie latérale des fumées
Predisposición por la salida de humos lateral



PELLETPOWER[®]
system

Brucciato brevettato
Patentierter Brenner
Patented Burner
Brûleur Breveté
Quemador patentado



INTEGRA TR-PACK
Sistema Integrato e collaudato
per la produzione e la gestione
di calore e A.C.S.
Facile da installare.



Input esterno dell'aria primaria
Eintritt der primäre Luft vom außen
External primary air input
Entrée d'air primaire externe
Entrada externa de aire primario

CANALIZZAZIONI



2 metri di canalizzazione utilizzando 1 uscita
2 Meter wärme kanal unter verwendung von 1 Ausgang
2 meters of ducting using 1 outlet
2 mètres de canalisation en utilisant 1 sortie
2 metros de tubería con 1 salida



8 metri di canalizzazione utilizzando 1 uscita - 4 metri di canalizzazione utilizzando 2 uscite
8 Meter wärme kanal unter verwendung von 1 Ausgang - 4 Meter wärme kanal unter verwendung von 2 Ausgängen
8 meters of ducting using 1 outlet - 4 meters of ducting using 2 outlets
8 mètres de canalisation en utilisant 1 sortie - 4 mètres de canalisation en utilisant 2 sorties
8 metros de tubería con 1 salida - 4 metros de tubería con 2 salidas



15 metri di canalizzazione utilizzando 1 uscita - 5 metri di canalizzazione utilizzando 2 uscite
15 Meter wärme kanal unter verwendung von 1 Ausgang - 5 Meter wärme kanal unter verwendung von 2 Ausgängen
15 meters of ducting using 1 outlet - 5 meters of ducting using 2 outlets
15 mètres de canalisation en utilisant 1 sortie - 5 mètres de canalisation en utilisant 2 sorties
15 metros de tubería con 1 salida - 5 metros de tubería con 2 salidas



16 metri di canalizzazione utilizzando 1 uscita - 8 metri di canalizzazione utilizzando 2 uscite
6 metri di canalizzazione utilizzando 3 uscite - 4 metri di canalizzazione utilizzando 4 uscite
16 Meter wärme kanal unter verwendung von 1 Ausgang - 8 Meter wärme kanal unter verwendung von 2 Ausgängen
6 Meter wärme kanal unter verwendung von 3 Ausgängen - 4 Meter wärme kanal unter verwendung von 4 Ausgängen
16 meters of ducting using 1 outlet - 8 meters of ducting using 2 outlets
6 meters of ducting using 3 outlets - 4 meters of ducting using 4 outlets
16 mètres de canalisation en utilisant 1 sortie - 8 mètres de canalisation en utilisant 2 sorties
6 mètres de canalisation en utilisant 3 sorties - 4 mètres de canalisation en utilisant 4 sorties
16 metros de tubería con 1 salida - 8 metros de tubería con 2 salidas
6 metros de tubería con 3 salidas - 4 metros de tubería con 4 salidas

RISCALDAMENTO IMPIANTI O A.C.S.

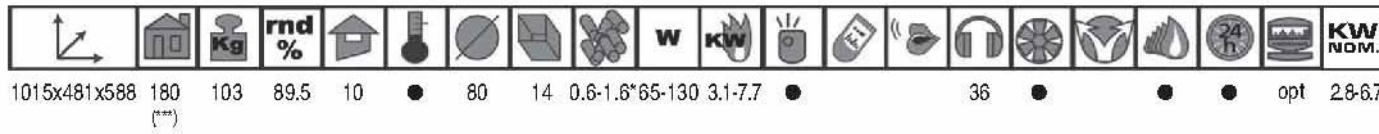
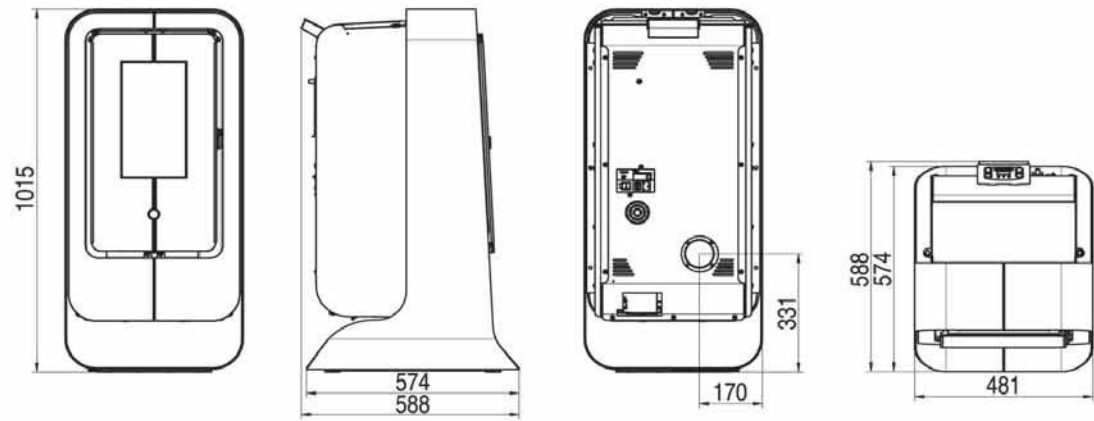


Riscalda i radiatori degli impianti. Produce acqua calda sanitaria accumulata in un bollitore abbinato
Wärmt Die Heizkörper der Anlage. Produzieren heißes Wasser in Verbindung mit einem Warmwasserspeicher
It heats the radiators of the central heating plant. It produces domestic hot water accumulated in a connected boiler tube
Chauffer les radiateurs de la maison. Produire de l'eau chaude accumulée dans un Puffer
Calienta los radiadores del sistema de calefacción central. Produce agua caliente sanitaria acumulada en un deposito de inercia

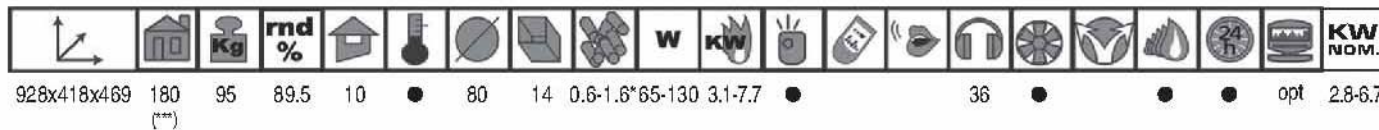
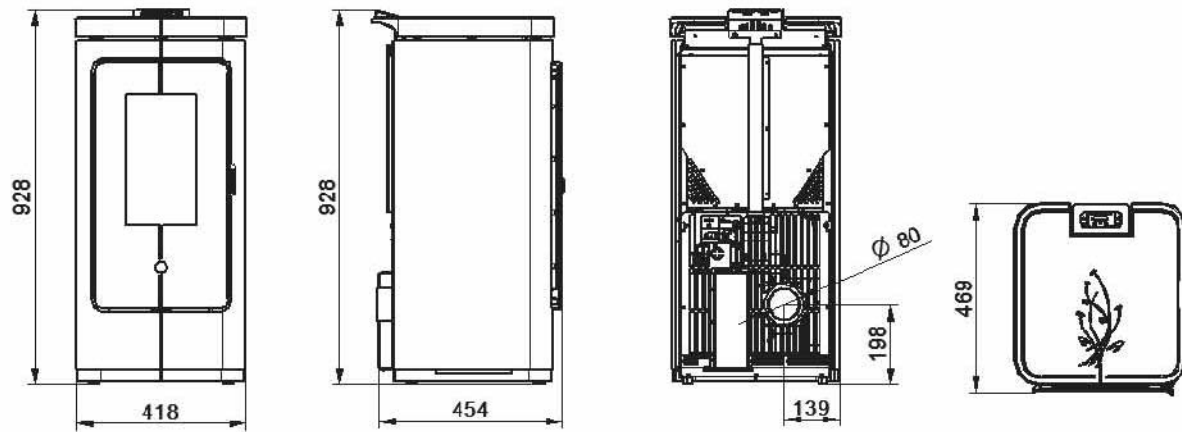
DATI TECNICI

TECHNISCHE DATEN
TECHNICAL DATA
DONNÉES TECHNIQUES
FICHAS TECNICOS

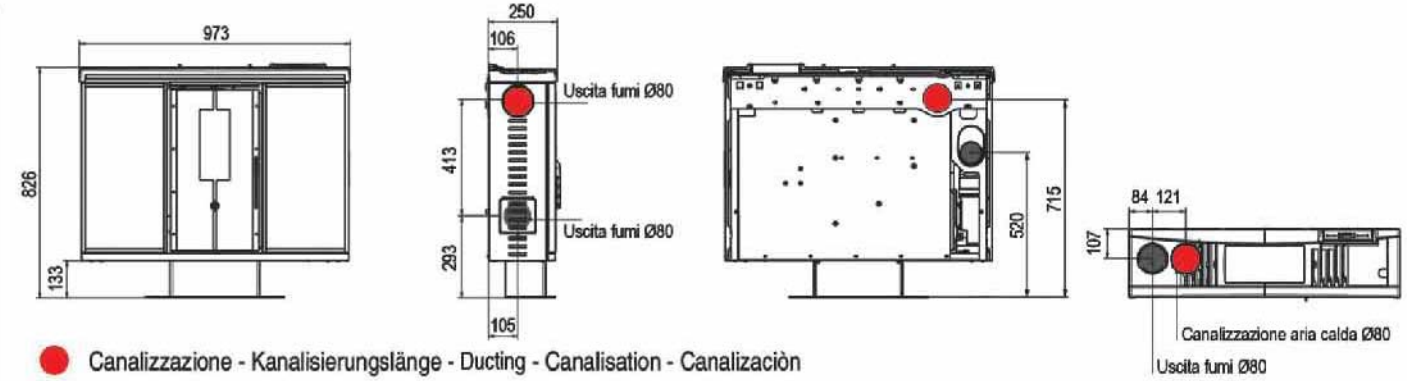
CIAO



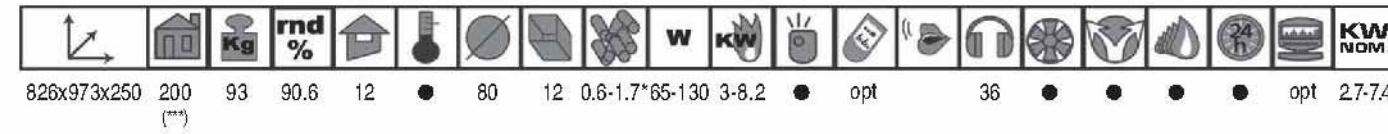
2000



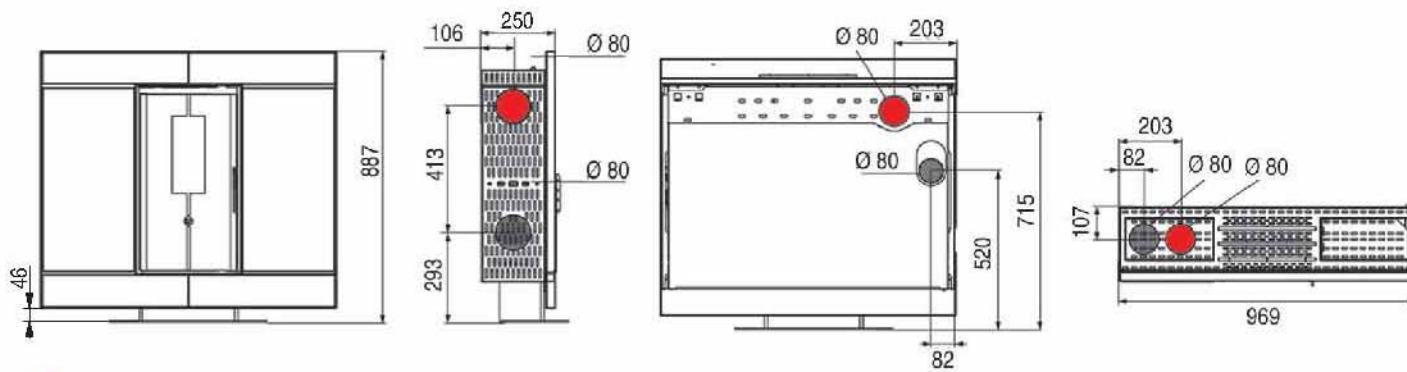
SLIM THERMOCOMFORT



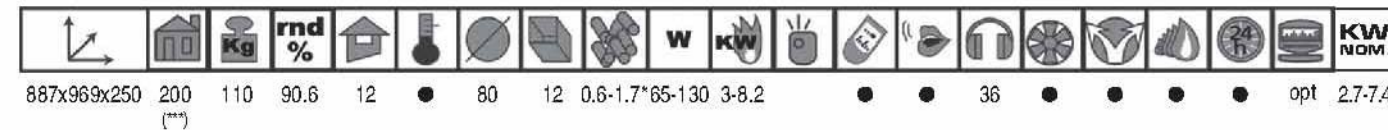
- Canalizzazione - Kanalisierungslänge - Ducting - Canalisation - Canalización
- Uscita fumi - Rauchabzug - Smoke Outlet - Sortie Des Fumées - Evacuación De Humos



SLIMQUADRO



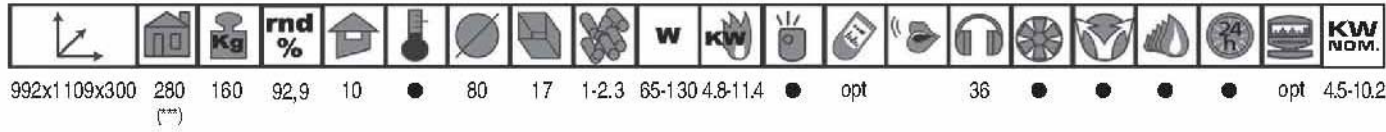
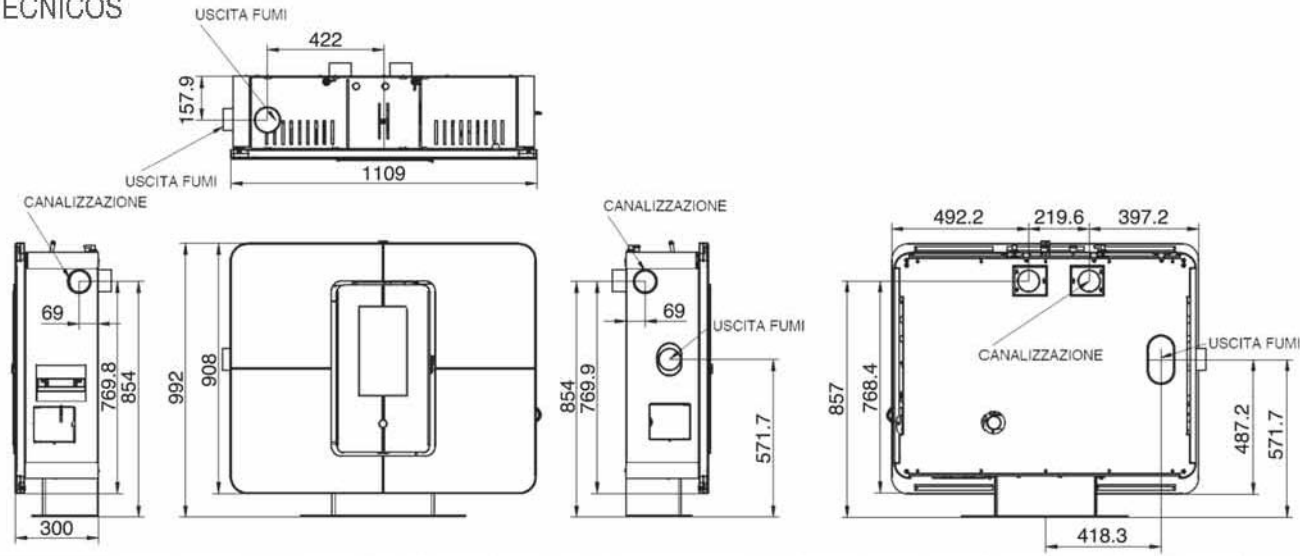
- Canalizzazione - Kanalisierungslänge - Ducting - Canalisation - Canalización
- Uscita fumi - Rauchabzug - Smoke Outlet - Sortie Des Fumées - Evacuación De Humos



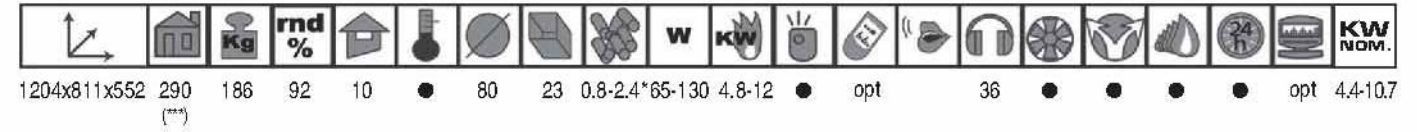
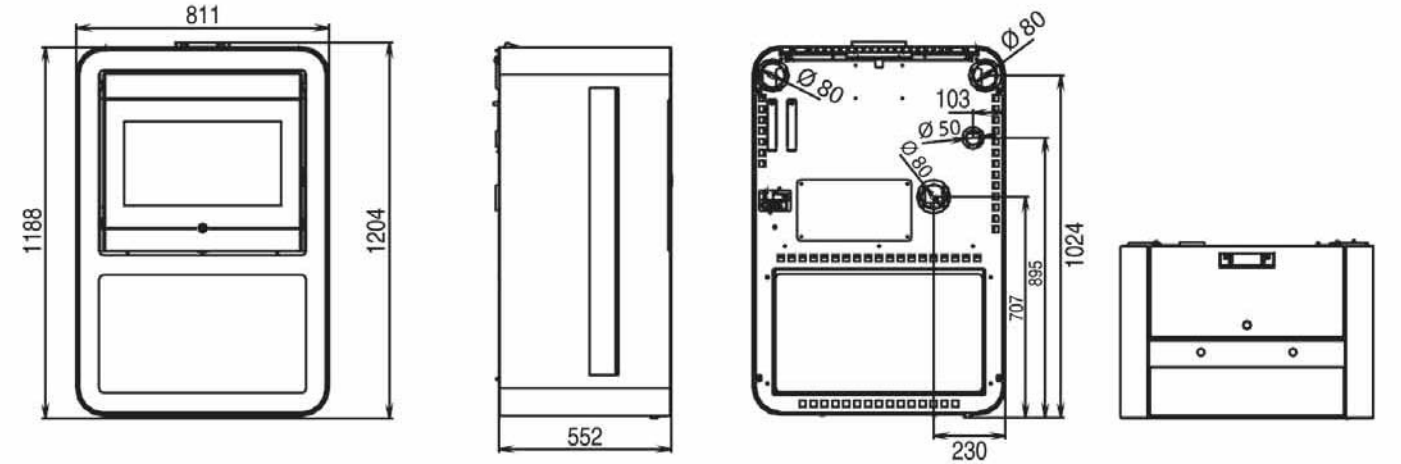
DATI TECNICI

TECHNISCHE DATEN
TECHNICAL DATA
DONNÉES TECHNIQUES
FICHAS TECNICOS

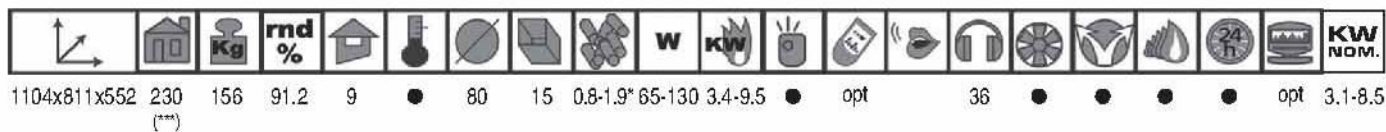
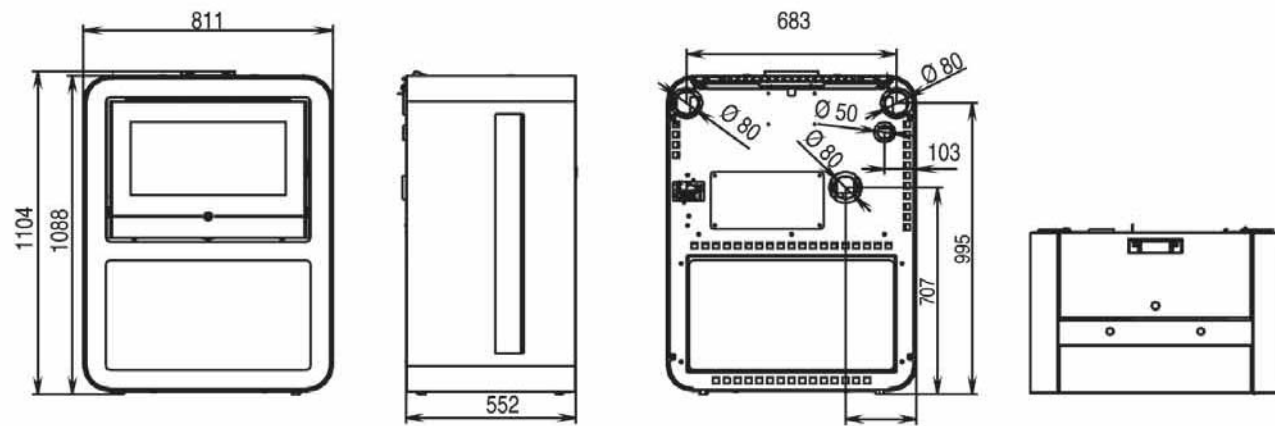
SLIMQUADRO 11kW



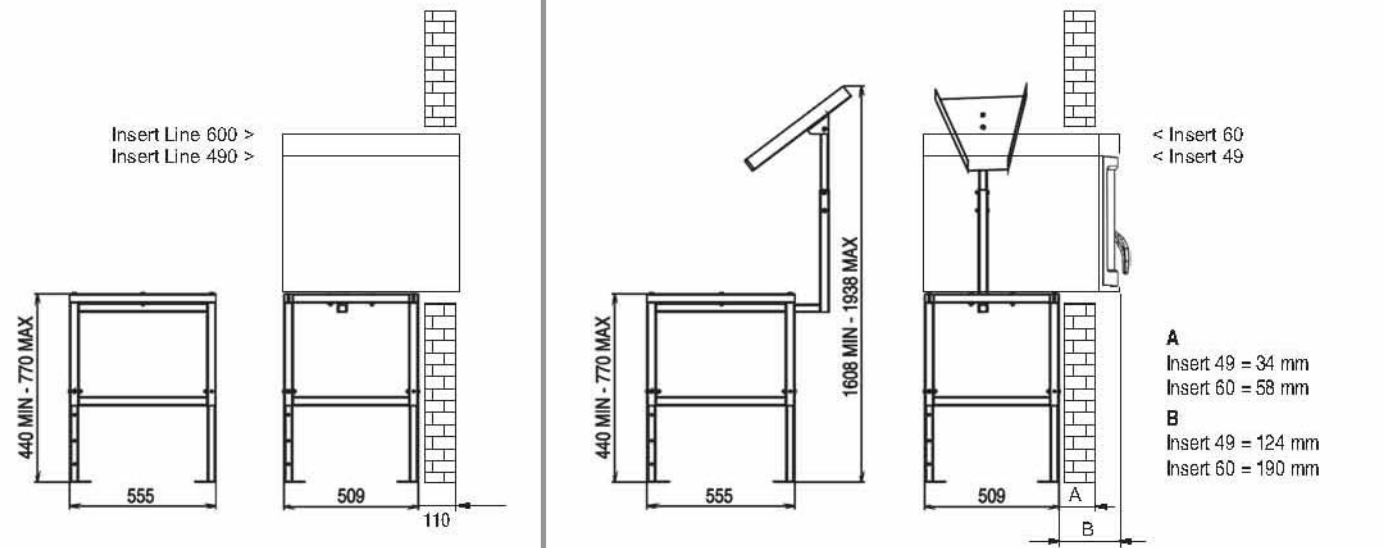
CUBA 12



CUBA 10



SUPPORTO BASAMENTO INSERTI



▲ Insert 60
 ▲ Insert 49

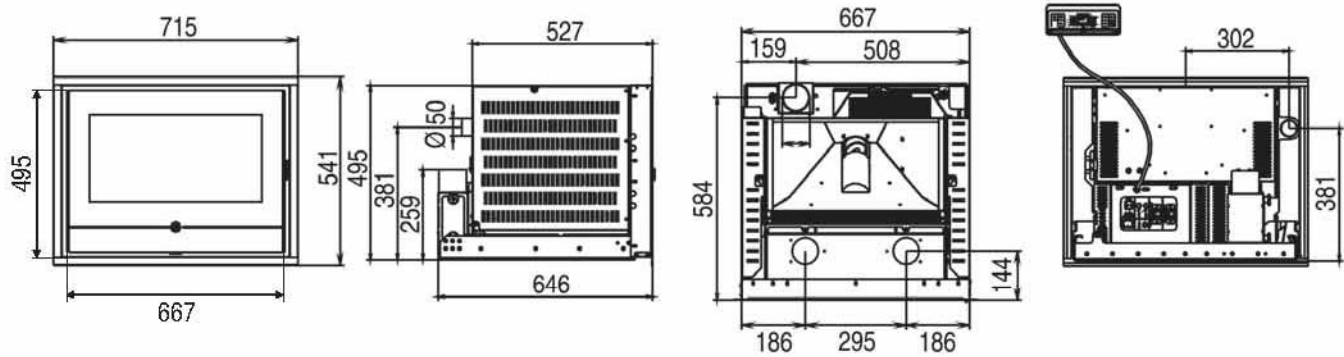
A
 Insert 49 = 34 mm
 Insert 60 = 58 mm

B
 Insert 49 = 124 mm
 Insert 60 = 190 mm

DATI TECNICI

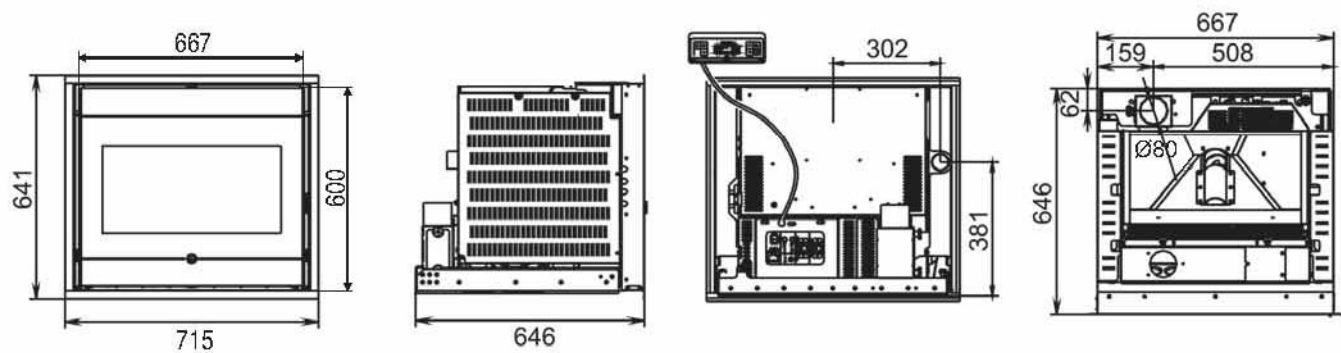
TECHNISCHE DATEN
 TECHNICAL DATA
 DONNÉES TECHNIQUES
 FICHAS TECNICOS

INSERT LINE 490



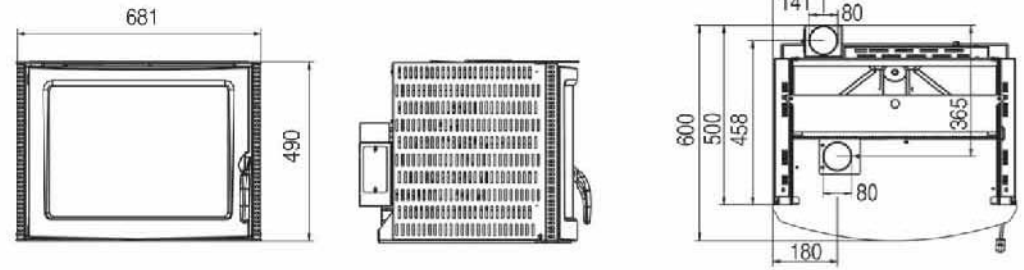
									W	KW									KW NOM.
495x667x646	230	106	91.2	9	●	80	12	0.8-1.9*65-130	3.4-9.5	●	opt	36	●	●	●	●	●	opt	3.1-8.5

INSERT LINE 600



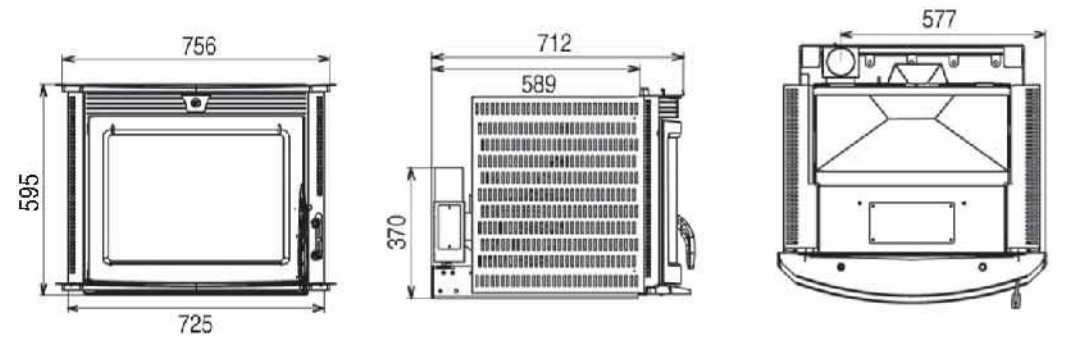
									W	KW									KW NOM.
600x667x646	290	126	92	10	●	80	20	0.8-2.4*65-130	4.8-12	●	opt	36	●	●	●	●	●	opt	4.4-10.7

INSERT 49



									W	KW									KW NOM.
490x681x600	230	113	91.2	9	●	80	12	0.8-1.9*65-130	3.4-9.5	●	●	36	●	●	●	●	●	opt	3.1-8.5

INSERT 60

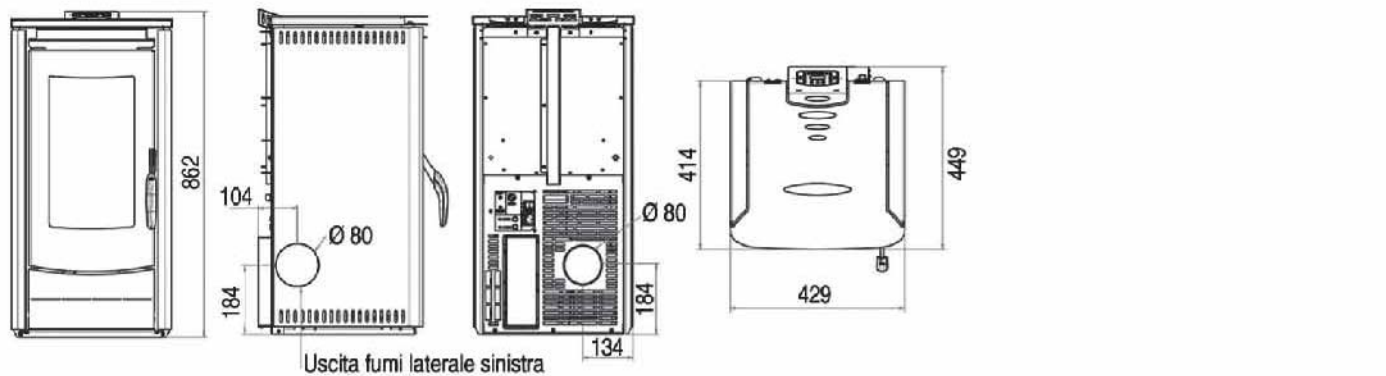


									W	KW									KW NOM.
595x756x712	290	155	92	10	●	80	19	0.8-2.4*65-130	4.8-12	●	●	38	●	●	●	●	●	opt	4.4-10.7

DATI TECNICI

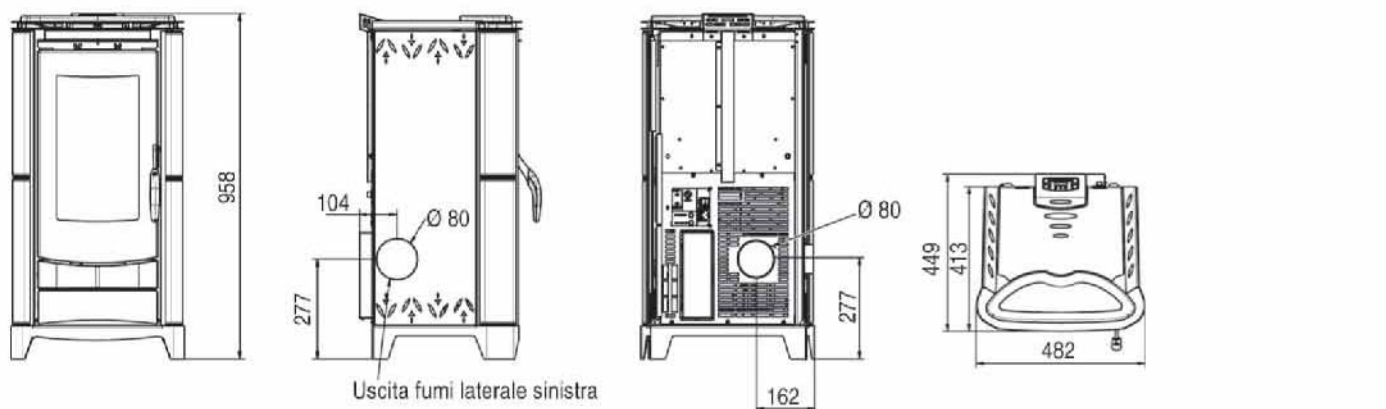
TECHNISCHE DATEN
 TECHNICAL DATA
 DONNÉES TECHNIQUES
 FICHAS TECNICOS

1000



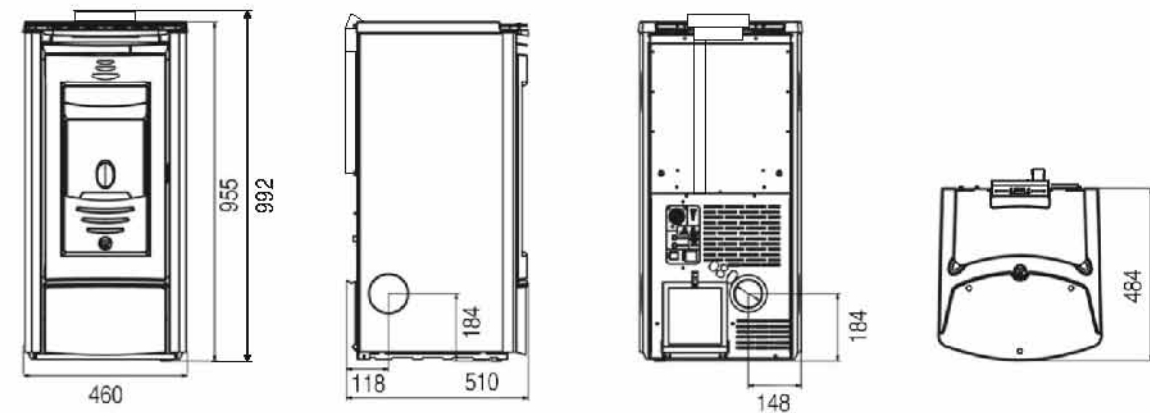
									W	KW									KW NOM.
862x429x449	175	85	86.3	12	●	80	14	0.6-1.5*65-130	2.9-7.4	●	36	●	●	●	opt	2.5-6.4			

1500



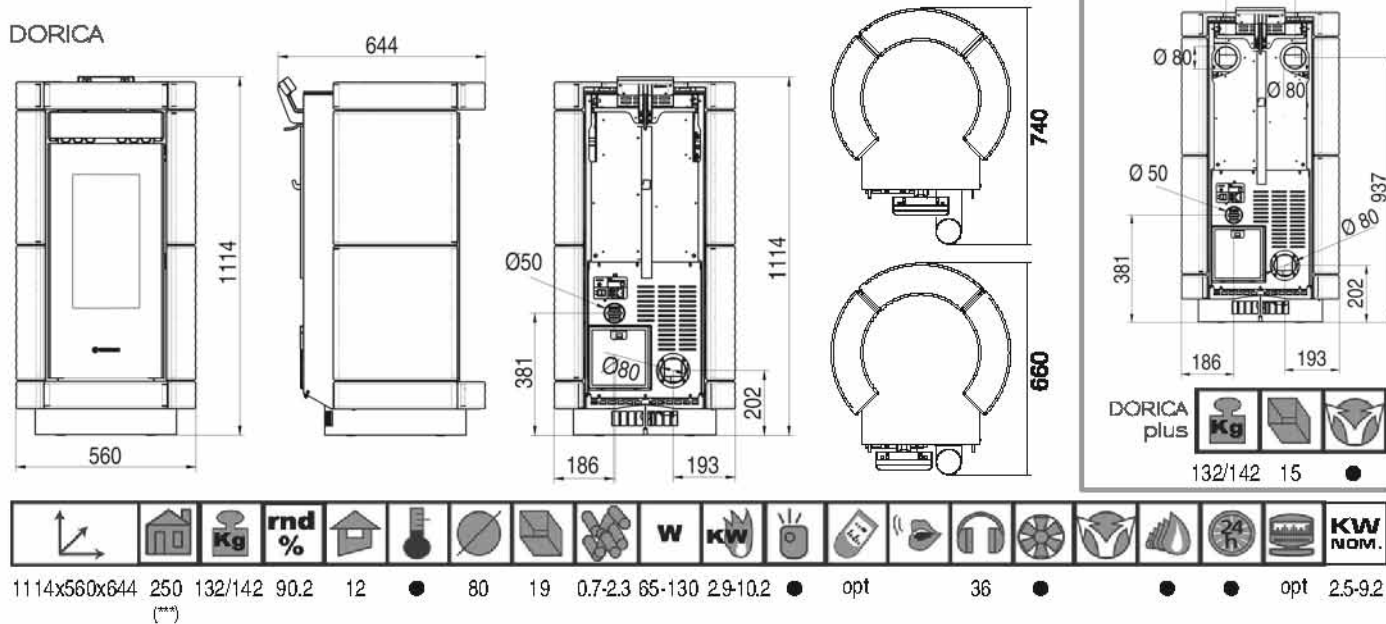
									W	KW									KW NOM.
958x482x449	175	101	86.3	12	●	80	14	0.6-1.5*65-130	2.9-7.4	●	36	●	●	●	opt	2.5-6.4			

3001 THERMOCOMFORT



									W	KW									KW NOM.
992x460x484	250	118/143	90.2	12	●	80	16	0.7-2.3*65-130	2.9-10.2	●	opt	36	●	●	●	opt	2.5-9.2		

DORICA e DORICA plus



									W	KW									KW NOM.
1114x560x644	250	132/142	90.2	12	●	80	19	0.7-2.3	65-130	2.9-10.2	●	opt	36	●	●	●	opt	2.5-9.2	

DATI TECNICI

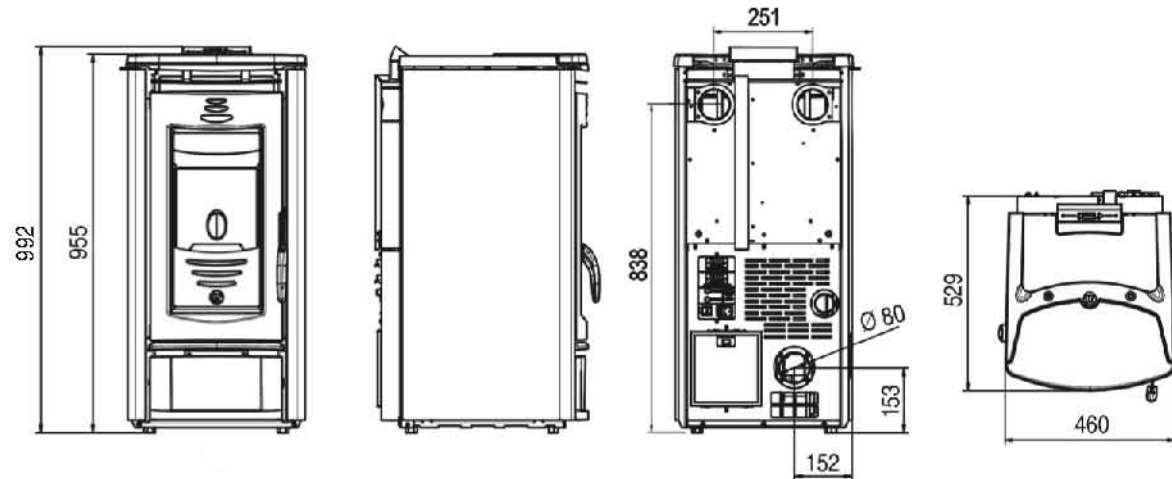
TECHNISCHE DATEN

TECHNICAL DATA

DONNÉES TECHNIQUES

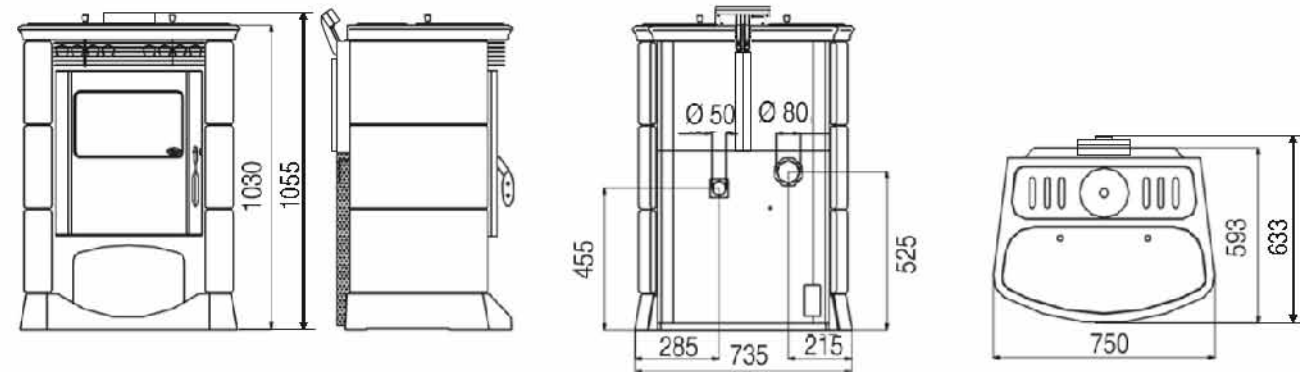
FICHAS TECNICOS

5000 THERMOCOMFORT



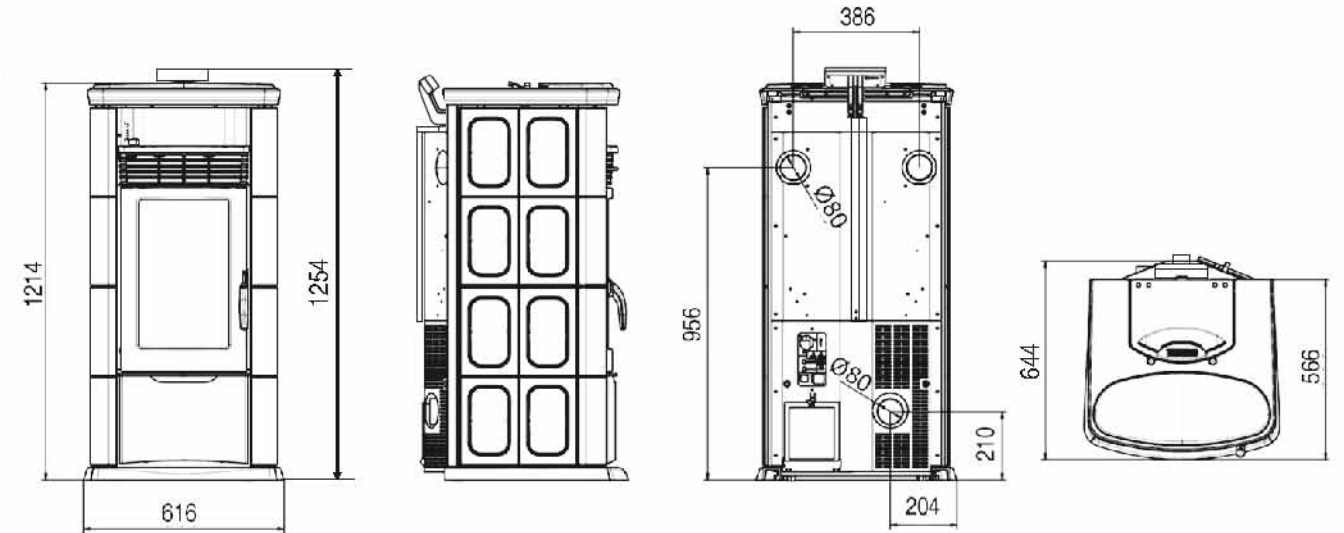
992x460x529 (***)	250	128/153	90.2	12	●	80	14.5	0.7-2.3*65-130	2.9-10.2	●	opt	36	●	●	●	●	opt	2.5-9.2

6000 THERMOCOMFORT



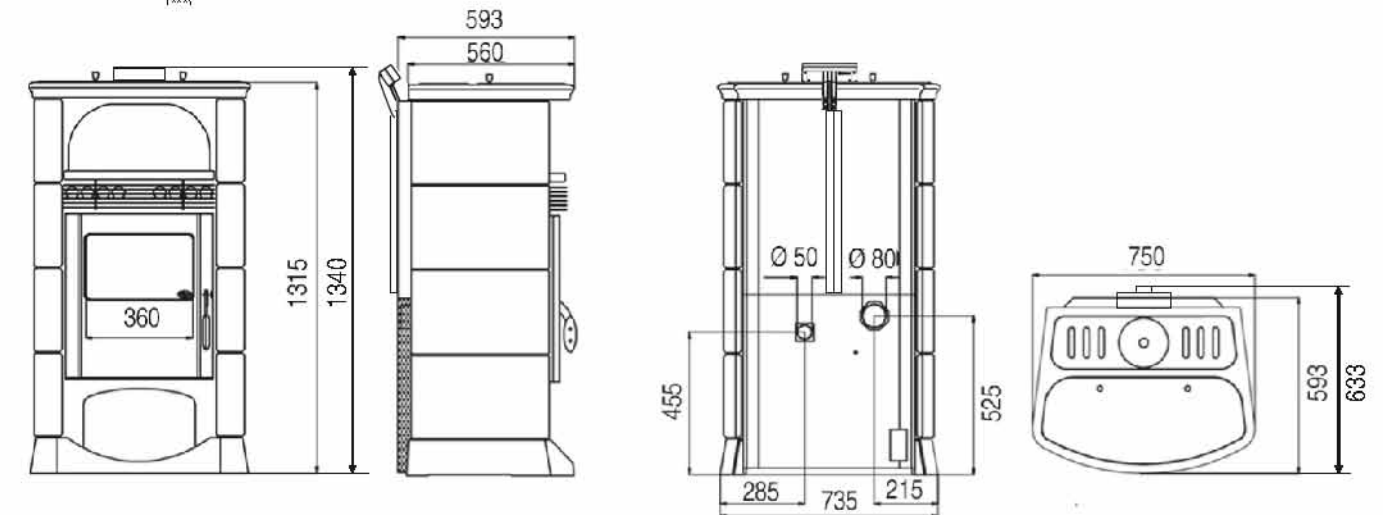
1055x750x633 (***)	310	206/186	90.1	10	●	80	23	1.2-2.5*65-130	5.6-12.2	●	opt	36	●	●	●	opt	4.8-11	

7000 THERMOCOMFORT



1254x616x644 (***)	340	189/221	95	10	●	80	30	0.7-2.8*65-130	3.5-13.9	●	opt	36	●	●	●	opt	3.3-12.4	

8000 THERMOCOMFORT

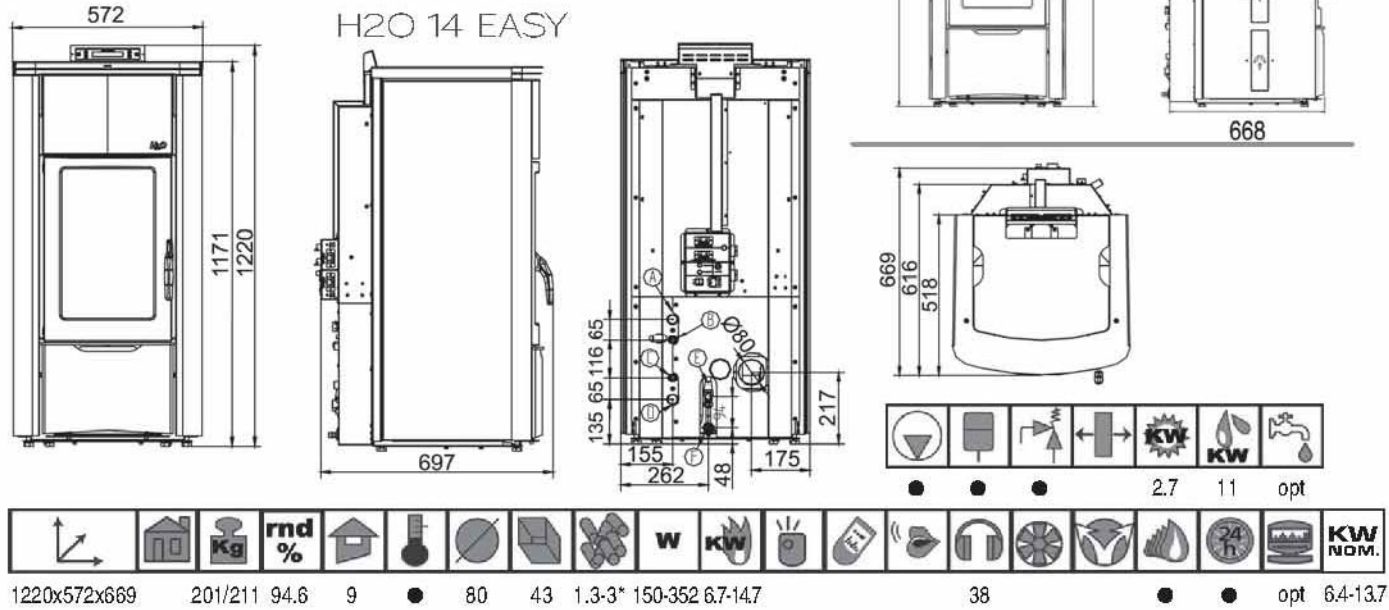


1340x750x633 (***)	310	207/233	90.1	10	●	80	53	1.2-2.5*65-130	5.6-12.2	●	opt	38	●	●	●	opt	4.8-11	

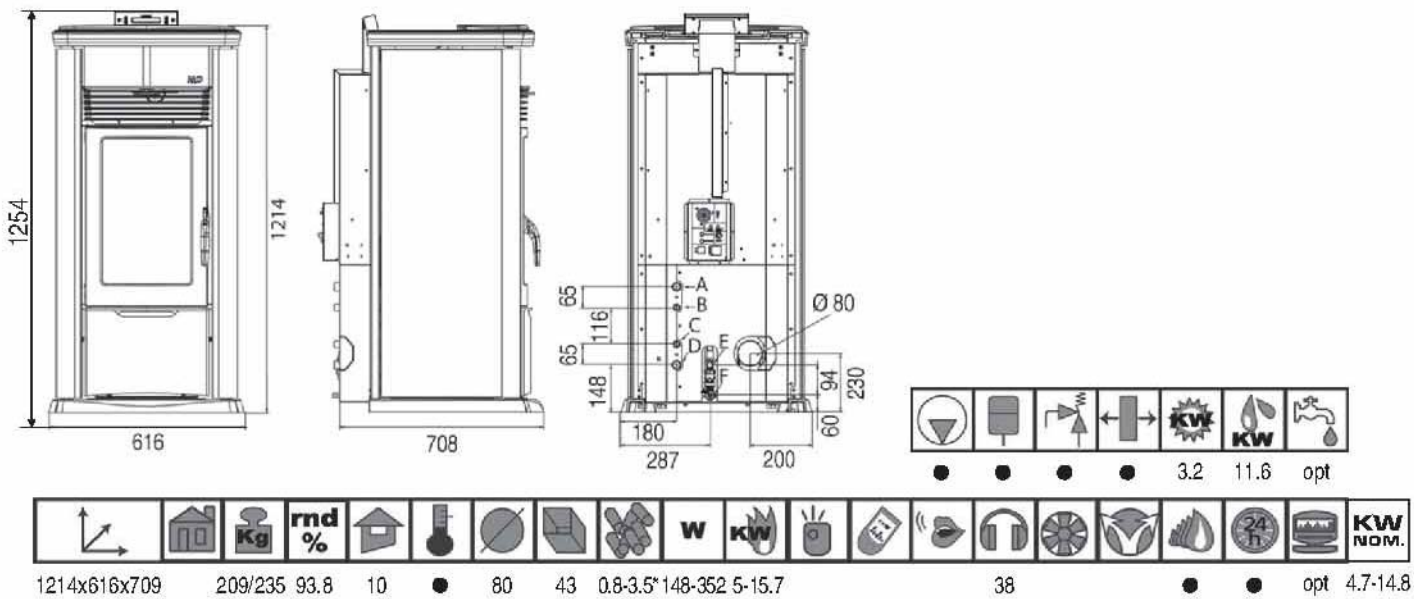
DATI TECNICI

TECHNISCHE DATEN
TECHNICAL DATA
DONNÉES TECHNIQUES
FICHAS TECNICOS

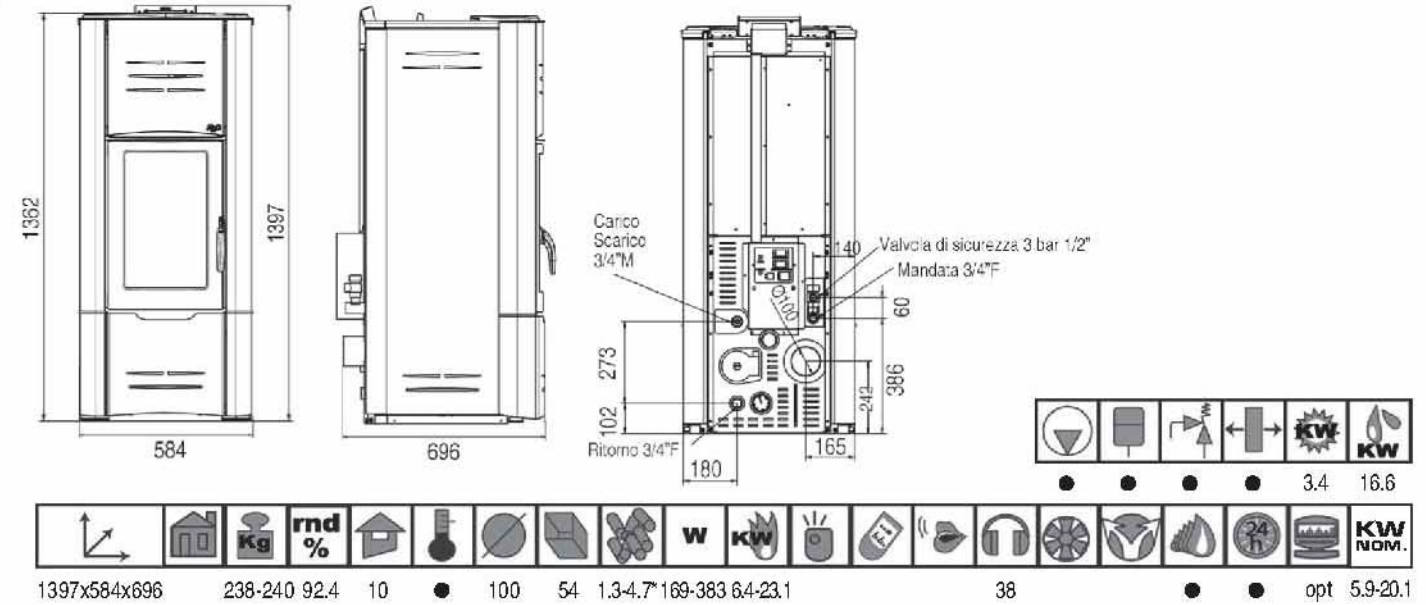
H2O 14 EASY/FIORI



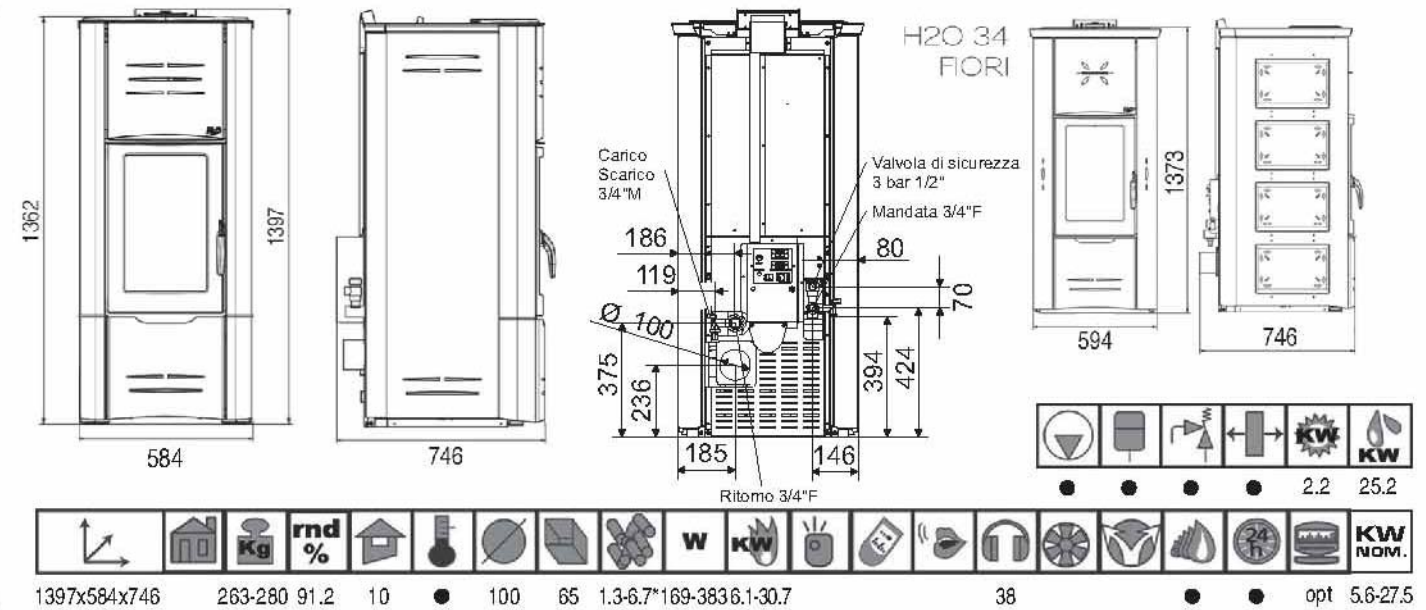
H2O 18



H2O 25



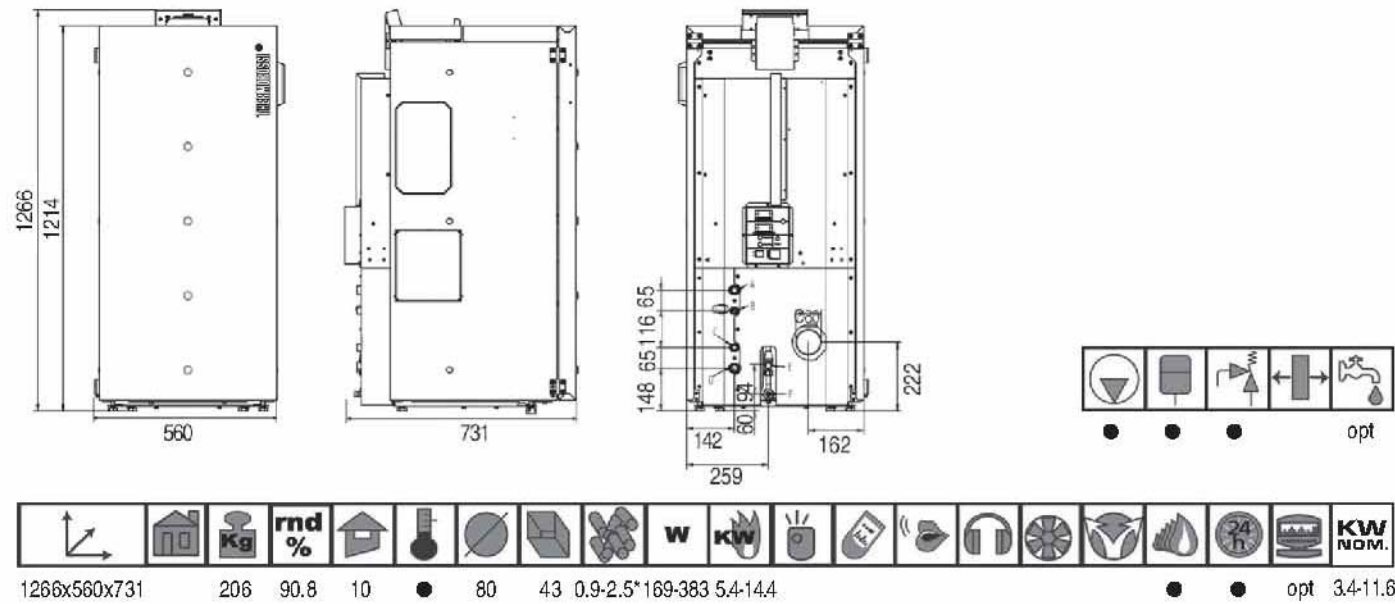
H2O 34 Restyling / FIORI



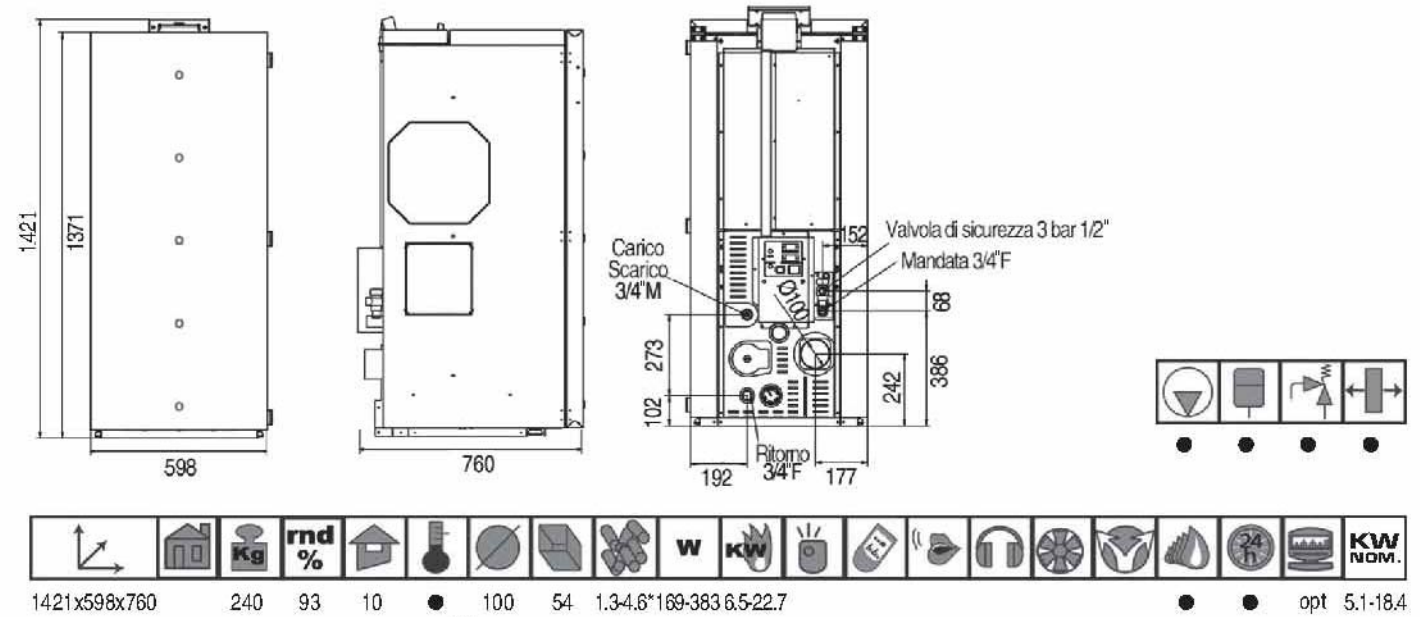
DATI TECNICI

TECHNISCHE DATEN
 TECHNICAL DATA
 DONNÉES TECHNIQUES
 FICHAS TECNICOS

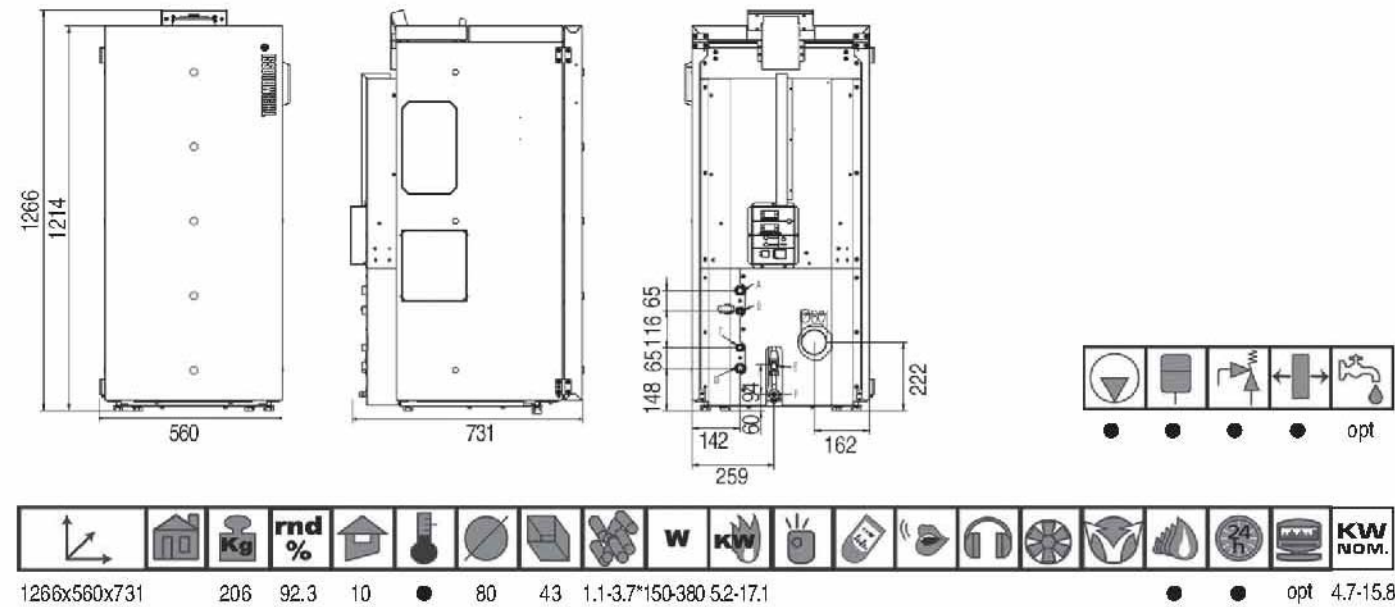
COMPACT 14



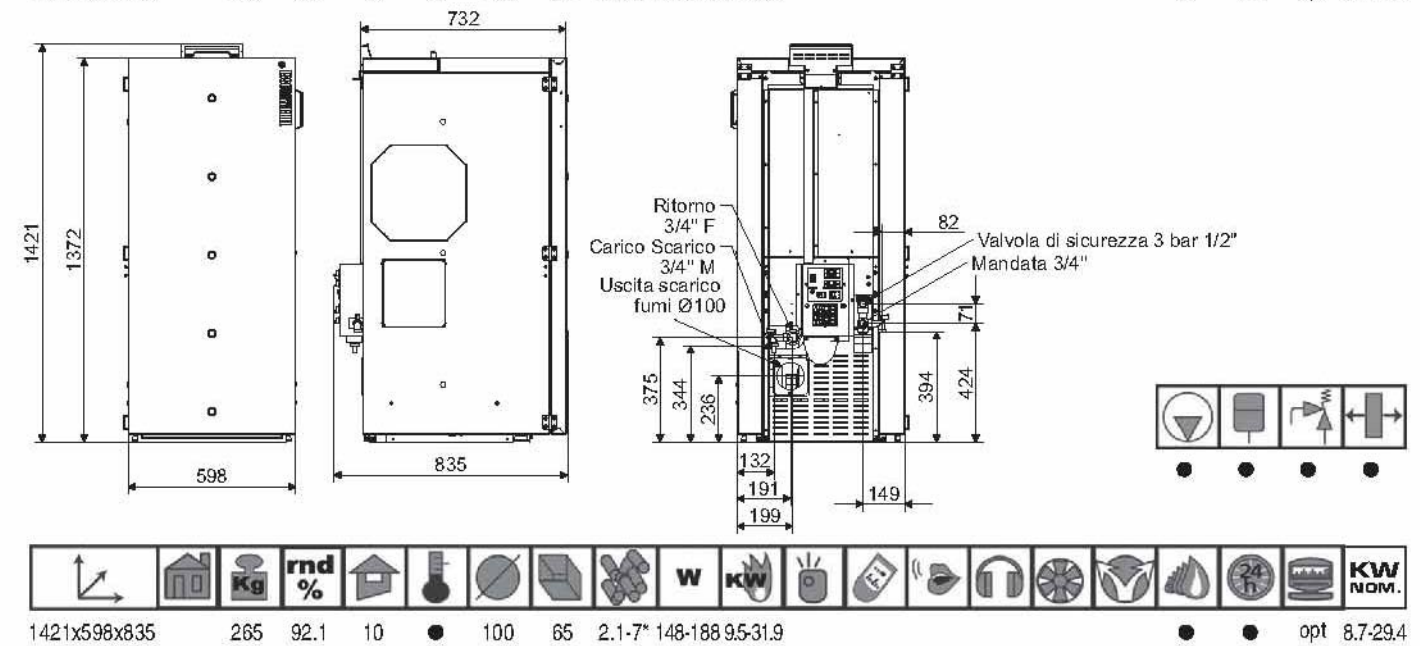
COMPACT 25



COMPACT 18 class 5



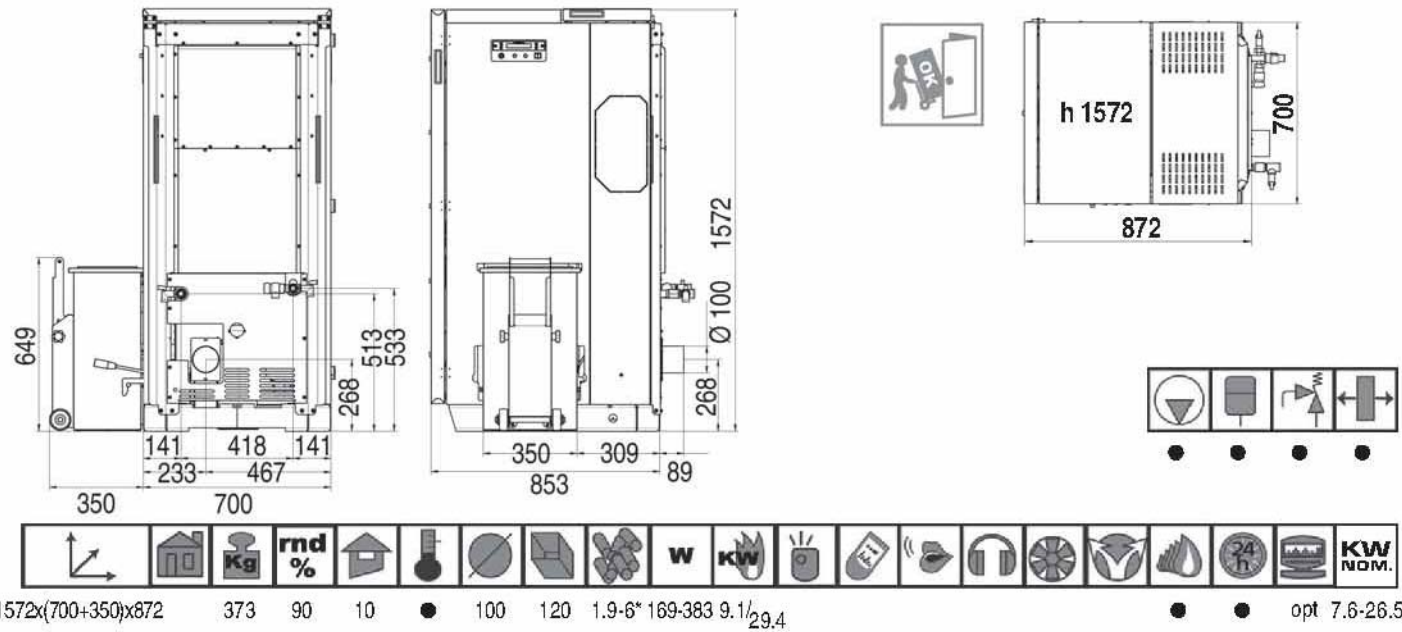
COMPACT 32 class 5



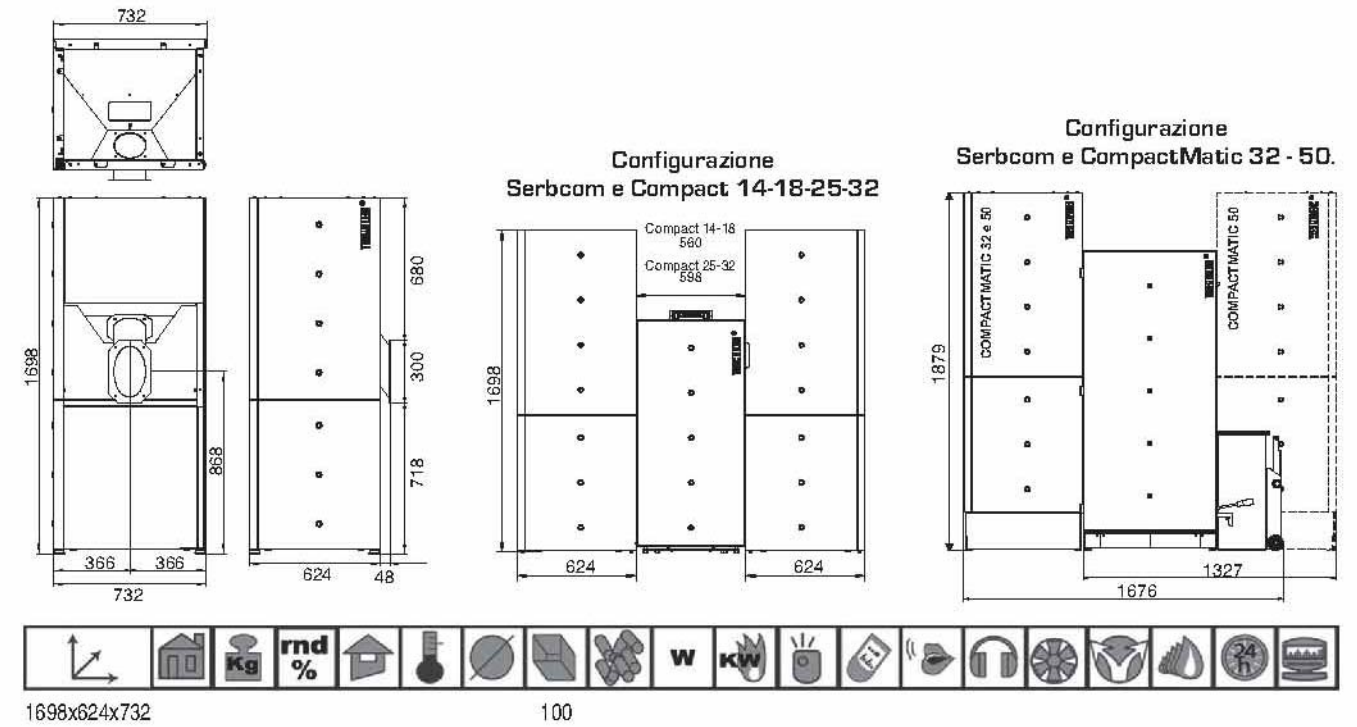
DATI TECNICI

TECHNISCHE DATEN
 TECHNICAL DATA
 DONNÉES TECHNIQUES
 FICHAS TECNICOS

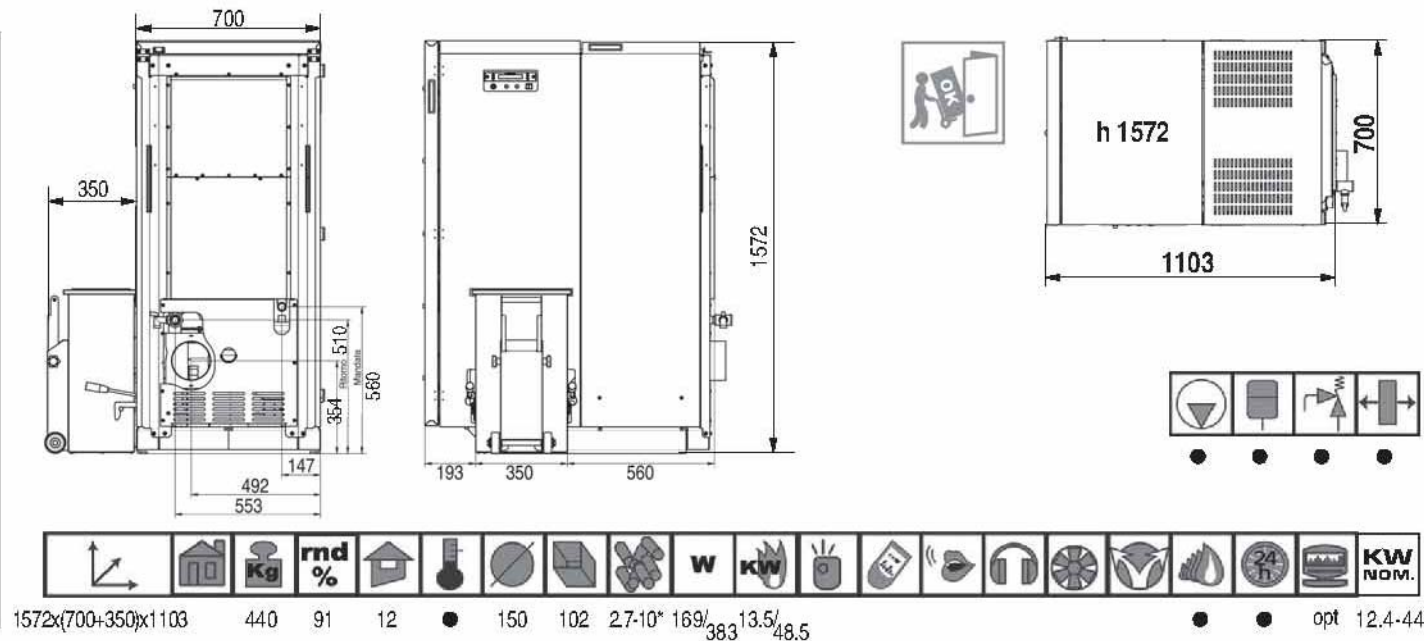
COMPACTMATIC 32



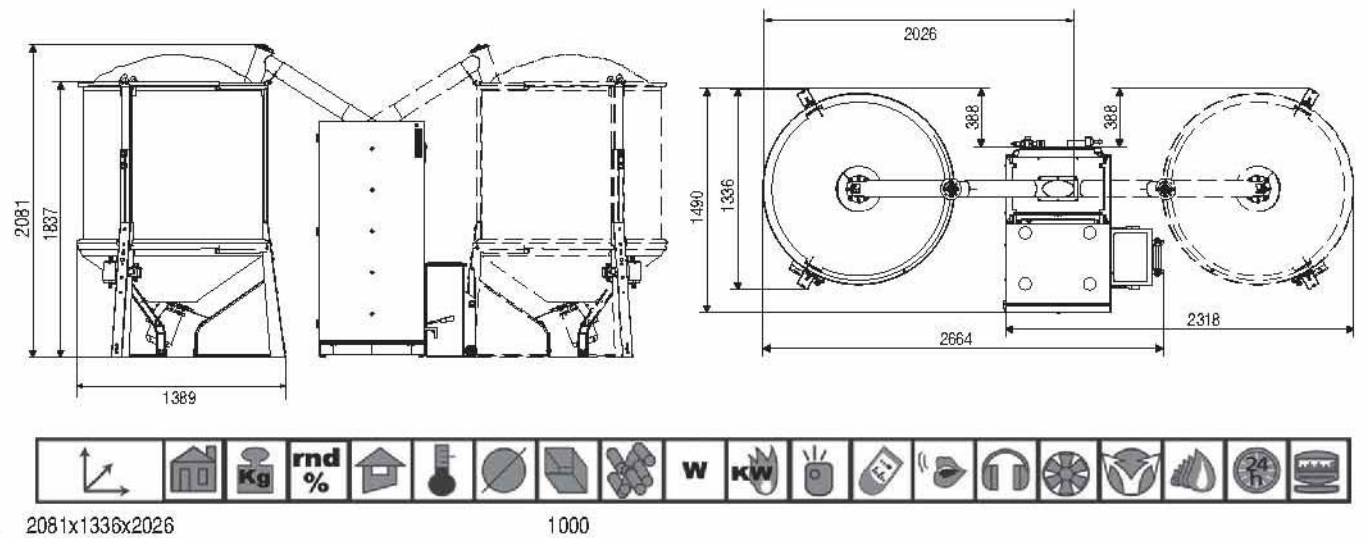
SERBCOM



COMPACTMATIC 50



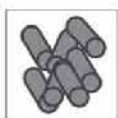
SILOTHERM



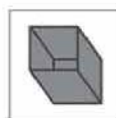
LEGENDA

ZEICHENERKLÄRUNG
LEGEND
LEGENDE
LEYENDA

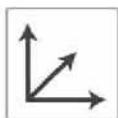
Prima dell'acquisto, richiedete al Vostro rivenditore tutte le informazioni relative all'installazione dell'apparecchio (vedi manuale d'uso)
Vor dem Kauf erfragen Sie bitte bei Ihrem Händler alle Informationen zur Installation des Gerätes (siehe Betriebsanleitung)
Before purchasing the appliance ask your reseller for all the relevant information concerning its installation (see user's guide)
Avant l'achat, demander à votre revendeur toutes les informations nécessaires pour l'installation de l'appareil (voir manuel pour l'utilisation)
Antes de adquirir el aparato, soliciten al vendedor todas las informaciones para su instalación (véase el manual de uso)



[kg/h] Consumo orario pellets (min/max) (*)
[kg/h] Stündlicher pelletsverbrauch (min/max) (*)
[kg/h] Hourly pellet consumption (min/max) (*)
[kg/h] Consommation horaire pellets (min/max) (*)
[kg/h] Consumo horario pellets (min/max) (*)



[kg] Capacità serbatoio pellets
[kg] Fassungsvermögen Pelletsbehälter
[kg] Pellet hopper capacity
[kg] Capacité du réservoir des pellets
[kg] Cabida tanque de pellets



[mm] Misure (HxLxP)
[mm] Abmessungen (HxBxT)
[mm] Dimensions (HxWxD)
[mm] Dimensions (HxLxP)
[mm] Dimensiones (AxAxP)



[W] Assorbimento elettrico (min/max)
[W] Stromaufnahme (min/max)
[W] Electric consumption (min/max)
[W] Absorption électrique (min/max)
[W] Consumo eléctrico (min/max)



[m³] Volume riscaldabile
[m³] Raumheizvermögen
[m³] Heated area
[m³] Volume chauffé
[m³] Volumen a calentar



[kW] Potenza nominale (min/max)
[kW] Nennleistung (min/max)
[kW] Rated power (min/max)
[kW] Puissance nominale (min/max)
[kW] Potencia nominal (min/max)



[kg] Peso
[kg] Gewicht
[kg] Weight
[kg] Poids
[kg] Peso



[kW] Potenza al focolare (min/max)
[kW] Feuerraumleistung (min/max)
[kW] Power to the hearth (min/max)
[kW] Puissance au foyer (min/max)
[kW] Energia al hogar (min/max)



[%] Rendimento fino a
[%] Wirkungsgrad bis
[%] Efficiency up to max
[%] Rendement jusqu'à
[%] Rendimiento hasta



Telecomando
Funksteuerung
Remote control
Télécommande
Mando a distancia



[Pa] Tiraggio minimo
[Pa] Erforderlicher Förderdruck
[Pa] Min. flue draught pressure
[Pa] Rirage min. cheminée
[Pa] Tiro requerido



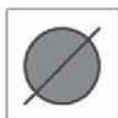
Radiocomando con termostato ambiente
Funksteuerung mit Raumthermostat
Radio control with room temperature thermostat
Radiocommande complet du thermostat d'ambiance
Radio control con termostato de ambiente



Termostato sicurezza
Sicherheitstemperaturbegrenzer
High temperature safety thermostat
Thermostat de sécurité
Termostato de seguridad



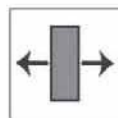
Funzione voce
Sprachausgabefunktion
Voice function
Fonction voix
Función de voz



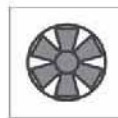
[mm] Diametro di scarico fumi
[mm] Rauchabzugsdurchmesser
[mm] Flue gas exhaust diameter
[mm] Diamètre sortie de fumée
[mm] Diámetro salida humos



[dB] Rumorosità a regime di min.
[dB] Geräusch bei min. Betrieb
[dB] Noise at min.
[dB] Bruit au min.
[dB] Ruidosidad a régimen mínimo



Brucciatores Brevettato
Patentierter Brenner
Patented Burner
Brûleur Breveté
Quemador patentado



Ventilazione forzata
Zwangsbelüftung
Forced ventilation
Ventilation forcée
Ventilación forzada



Canalizzabili
Kanalisiert
Optional hot air ducting system
Canalisables
Canalizables



Livelli multipli di potenza
Mehrere Ebenen der Macht
Multiple levels of power
Niveaux de puissance multiples
Múltiplos niveles de potencia



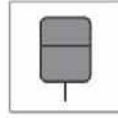
Programmatore settimanale
Wochen-Zeitthermostat
Weekly programmer
Thermostat hebdomadaire
Programador semanal



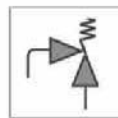
Cronotermostato
Raumthermostat
Room thermostat
Thermostat ambiant
Termostato ambiente



Circolatore impianto (Pompa)
Umwälzpumpe der Anlage
System circulating pump
Circulateur installation
Circulador de la instalación



Vaso d'espansione
Ausgleichsbehälter
Expansion tank
Vase d'expansion
Deposito de expansión



Valvola di sicurezza
Sicherheitsventil
Safety valve
Soupape de sécurité
Válvula de seguridad



[kW] Potenza resa per convezione e irraggiamento ambiente
[kW] Leistung übertragen für Konvektion und Ausstrahlung
[kW] Power rendered for convection and radiation to the atmosphere
[kW] Puissance rendue pour convection et rayonnement ambiant
[kW] Energia rendida para la convección y la radiación de la atmósfera



[kW] Potenza all'acqua
[kW] Leistung ans Wasser
[kW] Power to the water
[kW] Puissance à l'eau
[kW] Energia al agua



Kit produzione istantanea acqua calda sanitaria
Kit fuer die Bedarfsbereitstellung von Warmwasser
Instant domestic hot water production kit
Kit pour la production instantanée d'eau chaude sanitaire
Kit de producción instantánea de agua caliente sanitaria

(*) Il consumo varia in base al tipo di pellet utilizzato. I valori sono stati rilevati utilizzando pellet omologato secondo normativa OMORM M 7135.

(*) Der erklärte Verbrauch kann abändern auf Grund von dem verwendeten Pellet. Die Werte wurden mit zugelassenen Pellets Gesetzgebung ONORM M 7135.

(*) The declared consumption can change on the basis of the pellet used. These results were obtained using certified pellet according to ONORM M 7135.

(*) La consommation déclarée peut changer suivant le type de granulés de bois utilisé. Toutes les données sont enregistrées en utilisant des granulés homologués conformément aux normes OMORM M 7135.

(*) El consumo declarado puede variar segundo el tipo de pellet utilizado. Estos valores se obtuvieron utilizando pellet certificado por la normativa ONORM M 7135.

(**) Dati provvisori in corso di omologazione

(**) Vorläufige Daten bis zur Genehmigung

(**) Provisional data under certification

(**) Données provisoires en cours de certification

(**) Datos provisionales a la espera de omologación

(***) È importante tenere in considerazione che il volume riscaldabile dipende in modo considerevole dall'isolamento dell'abitazione (classe energetica), dal posizionamento nella planimetria e dalla zona climatica quindi i valori indicati possono variare anche considerevolmente.

(***) Es ist sehr wichtig zu bedenken, dass die beheizte Fläche hängt deutlich Isolierung Gehäuse (Energie), Die Positionierung im Plan und die Klimazone dann werden die Werte auch beträchtlich variieren.

(***) It is very important to consider that the potential volume to heat is strictly linked to the insulation of the house (energetic class), to the plan of the building and to the climatic area, so these results may differ more or less according to these aspects.

(***) Il faut considérer que le volume pouvant être réchauffé dépend énormément de l'isolation de l'habitation (classe énergétique), de la disposition des pièces et de la zone climatique. Ces valeurs peuvent donc varier considérablement.

(***) Es muy importante considerar que el volumen calentable depende mucho del aislamiento de la vivienda (clase energética), del plano estructural y de la zona climática, de consecuencia los valores indicados pueden variar en manera considerable.

La ditta costruttrice si riserva di apportare modifiche senza preavviso.
Der Hersteller behält sich das Recht vor, Änderungen ohne vorherige Ankündigung vornehmen.
The manufacturer reserves the right to make changes without previous notice.
Le fabricant se réserve d'apporter des modifications sans préavis.
El productor se reserva el derecho de aportar modificaciones sin preaviso.

Si ringrazia FPL ARREDI (Zanè - VI) per la gentile collaborazione.



THERMOROSSI

PELLET, WOOD & SUN TECHNOLOGIES

THERMOROSSI S.p.A.
Via Grumolo, 4 (Z.I.) 36011 Arsiero (VI) - ITALY
www.thermorossi.it - info@thermorossi.it

Numero Verde
800-448877

Per conoscere il punto
vendita a voi più vicino.

