

THERMOROSSI

Fire Lovers

- 2016 New Collection -



Fire Lovers
THERMOROSSI

- *Home Collection* -

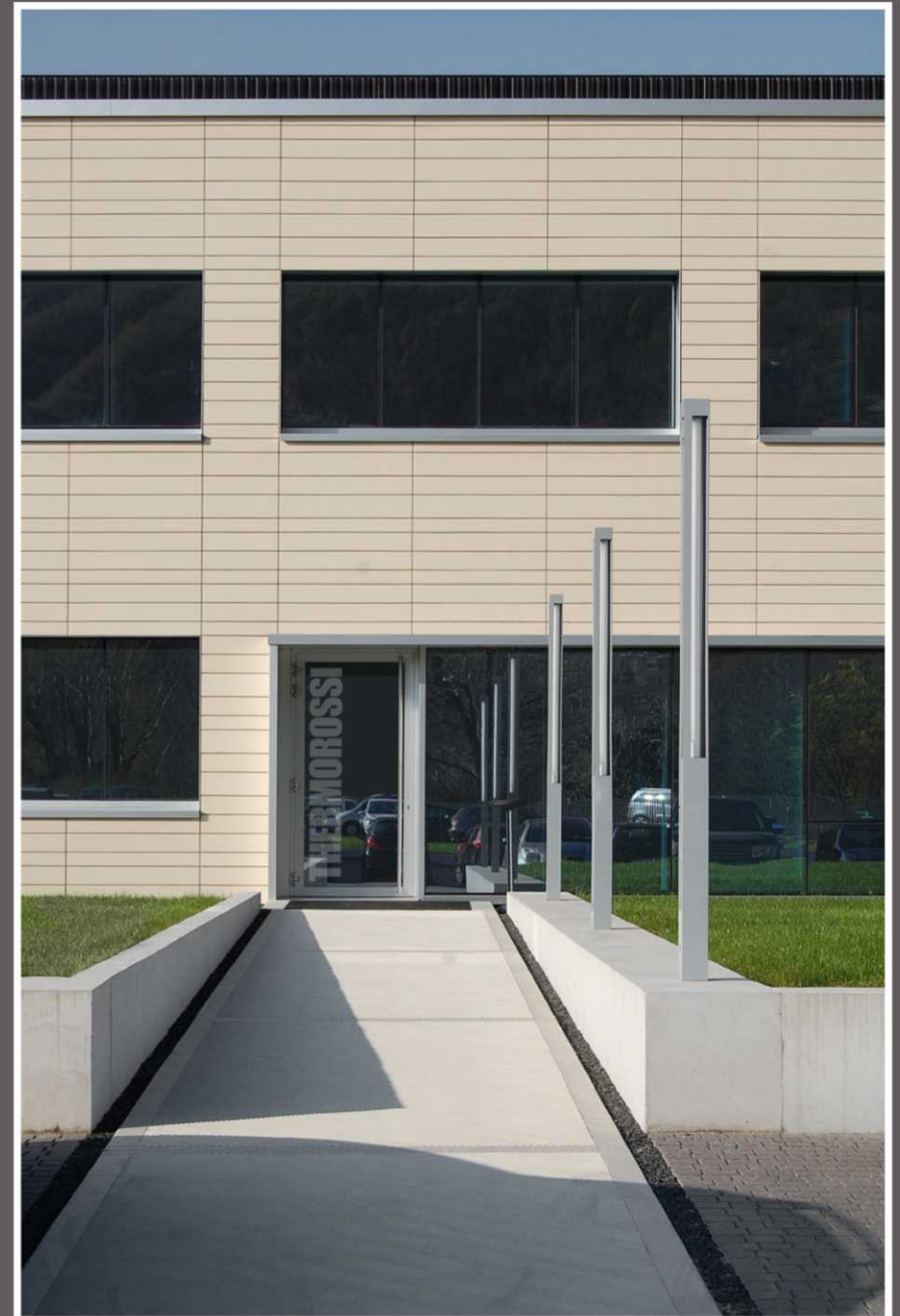


Since 1968



To present

- ITA** Sorta in una provincia ricca di tradizione metalmeccanica e aperta alle più innovative tecnologie, Thermorossi opera con successo da oltre 45 anni nel settore dei riscaldamento fino a diventare, oggi, una tra le più affermate ed avanzate industrie europee nella produzione di stufe, termocucine e caldaie.
- DEU** Seit 45 Jahren arbeitet Thermorossi in der Heizungsbranche mit Erfolg und zählt heute als einer der namhaftesten und innovativsten Hersteller von Kaminöfen, Zentralheizungskoch-herden und Heizkesseln in Europa.
- ENG** Established in a province renowned for its metalworking traditions and open to modern technology, Thermorossi has been working with success in the heating sector for 45 years and is now one of the leading and advanced European companies in the production of stoves, central heating cookers and boilers.
- FRA** Installé depuis plus de 45 ans dans une région riche en tradition mécanique et métallurgique ouverte aux technologies les plus avancées, Thermorossi est un des leaders européens dans la production de poêles, inserts, thermo-cuisinières et chaudières, à bûches et à granulés.
- ESP** Establecida en una provincia renombrada por su tradición metalúrgica y abierta a las tecnologías más modernas, Thermorossi trabaja con éxito en el sector de la calefacción desde hac 45 años y ahora es una de las empresas europeas principales y más avanzadas en la producción de estufas, cocinas de calefacción central y calderas de leña.





Ogni apparecchio viene acceso in fabbrica e verificato per almeno 1 ora di funzionamento

Jeder Ofen wurde schon im Werk eine Stunde beheizt und eingestellt

Every unit is tested for 1 hour in the factory

Chaque appareil est allumé en usine et contrôlé pendant au moins 1 heure de fonctionnement

Cada equipo se ha probado y testado en fábrica durante una hora

Telecomando in dotazione

Fernbedienung im Lieferumfang enthalten

Remote control included

Doté de télécommande de série

Mando a distancia incluido

I nostri prodotti non necessitano di ulteriori costi per tarature e collaudi. Nel caso il pellet ENplus fosse di qualità diversa esistono diversi programmi di funzionamento selezionabili

Unsere Produkte müssen nicht nach der Installation speziell eingestellt und kontrolliert werden, denn, wenn die Pelletqualität variiert, kann das System per Tastendruck darauf einfach und simpel angepasst werden

Our products don't incur additional costs for adjustments or testing. In case of pellet fuel of lower quality than EN plus standards, it is possible to select different operation programs and set up

Nos produits ne nécessitent d'aucuns coûts de tarage ou d'essais. Au cas où les granulés soient de qualité différente de Enplus, nos produits disposent de divers programmes de fonctionnement

Nuestros productos no necesitan de más costes por ajustes o pruebas. En el caso que el combustible sea de calidad distinta a ENplus existen programas de operación opcionales

Easy Cleaning



Il grande cassetto cenere e le adeguate ispezioni per la pulizia semplificano la manutenzione mantenendo l'efficienza ai massimi livelli

Der große Ascheauffang sowie die leicht zugänglichen Reinigungsöffnungen machen die Reinigung des Gerätes viel einfacher und komfortabler, wodurch die Effizienz des Gerätes hoch gehalten wird

The wide ash pan and the obvious inspection points make maintenance easier keeping the efficiency at highest levels. Simple periodic maintenance

Le grand tiroir des cendres et les inspections de nettoyage pratiques simplifient l'entretien, gardant le rendement au plus haut niveau. Aucune surprise durant l'entretien périodique

El ancho cajón de ceniza y una inspección de limpieza cómoda simplifican la mantención manteniendo el rendimiento a máximos niveles y evitando sorpresas



Il fascio tubiero verticale e l'elevato numero di elementi formano il sistema Thermocore®. Il sistema incrementa la superficie di scambio e migliora il rendimento termico

Der vertikale Rohrwärmetauscher mit großer Wärmetauscherfläche ist das Herzstück des Thermocore® Systems. Dieses System steigert die Wärmetauscherfläche und erhöht den Wirkungsgrad

The vertical pipes heat exchanger and the high number of exchange elements form the Thermocore® system. This system increases the exchange surface and improve thermal efficiency

Le faisceau tubulaire vertical et ses nombreux éléments forment le système Thermocore®, qui augmente la superficie d'échange de chaleur et améliore le rendement thermique

El intercambiador turbolador vertical de muchos elementos crea el sistema Thermocore®. Este sistema aumenta la superficie de intercambio y mejora el rendimiento térmico



Il ventilatore ambiente, con rotore esterno, è garantito 4 anni perchè ermetico alla polvere

4 Jahre Garantie auf den hermetisch dichten Raumluftventilator

External rotor room fan is guaranteed for 4 years being hermetic to dust

Le ventilateur d'air ambiant, avec son moteur à rotor externe, est garanti 4 ans parce qu'hermétique à la poussière

El ventilador ambiente con motor rotor externo lleva 4 años de garantía al ser hermético al polvo



Selezioniamo i migliori componenti per garantire un basso consumo energetico

Wir verwenden nur die besten Komponenten für den geringsten Stromverbrauch

We select only the best components to minimize energy consumption

Nous sélectionnons les meilleurs composants pour garantir les consommations énergétiques les plus basses

Seleccionamos sólo los mejores componentes para garantizar el ahorro energético



Rigidi criteri costruttivi, elevati spessori della materia prima impiegata, offrono un grande accumulo termico e durata dei componenti

Hohe Produktionsstandards, hohe Qualität der Rohstoffe, garantieren lange Lebensdauer aller feuerberührten Teile und des Brenners

The strict manufacturing standards, the high quality of raw materials, grant higher heat accumulation, stable durability of the burning pot and other components

Les critères de construction rigides, les grosses épaisseurs des matériaux utilisés, offrent une grande capacité d'accumulation thermique, de stabilité dimensionnelle du brûleur, et de durée des composants

Nuestros equipos son el resultado de exigentes criterios de construcción. Ofrecemos equipos con una gran acumulación térmica, estabilidad dimensional del quemador y durabilidad de los componentes



I nostri prodotti a regime minimo misurano solo 36 decibel di fruscio durante il funzionamento

Unsere Produkte emittieren nur 36 Dezibel bei kleinster Heizleistung

Our products produce only 36 decibels of noise at minimum level of operation

Au régime minimum de fonctionnement, nos produits émettent seulement 36 décibels de bruissement

Nuestros equipos trabajan a niveles mínimos de sonido. Solamente miden 36 decibelios de sonoridad a nivel mínimo de operación



Per tutti coloro che pretendono la comodità delle stufe a pellet ma non vogliono un sistema di ventilazione forzata, Thermorossi propone una ampia gamma di stufe a convezione naturale

Für Kunden, die nicht auf einen Pelletofen verzichten wollen aber keinen Raumluftventilator wünschen, bietet Thermorossi eine Auswahl an verschiedenen Öfen mit Strahlungs- und Konvektionswärme an

For those who want the convenience of pellet stoves, but not fan ventilation; Thermorossi offers a wide range of convection stoves

Pour tous ceux qui prétendent la commodité des poêles à granulés, mais ne veulent pas de système de ventilation forcée, Thermorossi propose une ample gamme de poêles à convection naturelle

Para los que exigen la conveniencia de las estufas de pellets, pero no quieren un sistema de ventilación forzada, Thermorossi ofrece una amplia gama de estufas de convección natural



E' possibile regolare il livello di ventilazione al minimo e la potenza di combustione al massimo

Heizleistung sowie Gebläseleistung sind unterschiedlich einstellbar. Es ist möglich, bei höchster Heizleistung trotzdem die kleinste und leiseste Gebläseleistung zu wählen

Ventilation and output power set up levels are independent: it is possible to set the ventilation at minimum and output power at maximum

Les niveaux de ventilation et de puissance de combustion sont indépendants : il est possible de régler le niveau de ventilation au minimum et la puissance de combustion au maximum, pour bien se chauffer dans le plus grand silence

Los niveles de ventilación y potencia son independientes. Esto permite poner el nivel de ventilación al mínimo y la potencia de combustión al máximo



Sistema di filtraggio della polvere facilmente ispezionabile e lavabile

Raumluftfilter; Der Filter ist einfach zu reinigen

Warm air filtering system; the filter is easy to check and clean

Système de filtrage de l'air chaud : le filtre s'inspecte et se lave facilement

Sistema de filtración del aire de calefacción con filtro que se puede inspeccionar y lavar fácilmente



Il pannello digitale LCD di nuovo design è implementato da messaggi grafici semplici ed intuitivi

Das neue Bedienfeld wurde mit verschiedenen einfachen Symbolen und Mitteilungen ausgestattet

The new design of control panel has been updated with simple visual messages

Le panneau digitale LCD au design entièrement nouveau propose des messages graphiques simples et intuitifs

La pantalla LCD de nueva generación ha sido actualizada utilizando mensajes gráficos sencillos e intuitivos

Flusso d'aria calda orientabile

Unterschiedlich einstellbare Warmluftauslässe

Directable and adjustable air flow

Flux d'air chaud orientable

Flujo de aire orientable y direccionable

Pratico e igienico piano scalda vivande di facile pulizia

Hygienische, simpel zu reinigen, speiseaufwärmende Platte zum kochen ist vorhanden

Incorporates practicality and hygiene, easy to clean hotplate heats food

Chaque-plats pratique et hygiénique, simple à nettoyer

Práctico plano para calentar comidas higiénico y fácil de limpiar

Capace di distribuire il calore in più ambienti e riscaldare più locali anche su piani diversi

Kann Wärme auf mehrere Räume verteilen und mehrere Räumlichkeiten auf verschiedenen Stockwerken beheizen

Capable of distributing heat to various rooms, even on different floors

Capable de distribuer la chaleur dans plusieurs pièces et de chauffer plusieurs locaux, même sur différents étages

Capaz de distribuir el calor en varias habitaciones y calentar varios locales, aunque estén en pisos diferentes

Bruciatore brevettato PelletPower®

Patentierter Brenner PelletPower®

PelletPower® patented burner

Brûleur breveté PelletPower®

Quemador patentado PelletPower®

Smoke by-pass reduce drasticamente l'uscita di fumo nell'ambiente ad ogni carica di legna

Smoke by-pass reduziert Raucheintritt in Wohnbereich mit jedem Holzladung.

Smoke by-pass technology reduces smoke entering the living zone with every wood load.

Le Smoke by-pass réduit les émissions de fumée dans la pièce lors des recharges de bûches.

Smoke by-pass reduce extremamente la salida de humos en la habitación a cada carga de combustible.

Focolare con ampia visione del fuoco a 270°

Feuer mit einem Öffnungswinkel von 270°.

Fire view with an opening angle of 270°.

Foyer avec vue sur le feu à 270°.

Hogar con anplia vista a 270° de la llama.

Ogni stufa è dotata di componenti meccanici che garantiscono una maggiore sicurezza dell'apparecchio, come ad esempio una valvola di sovrappressione e un pressostato.

Ausgestattet mit mechanische Sicherheitseinrichtungen wie zum Beispiel Entlüftungsventil und Druckreduzierventil.

Every stove is equipped with mechanical safety devices that assure an added safety, such as over-pressure valve and pressure switch.

Chaque poêle est doté de composants mécaniques qui garantissent une plus grande sécurité comme, entre autres, la soupape de surpression et le pressostat.

Cada estufa es equipada con componentes mequánicos que garantizan la seguridad del equipo, como por ejemplo la valvula de sobrepresión y el presostato.

Tecnologia TimeXtend®: accumulo inerziale progettato per recuperare e trattenere il calore sprigionato dai gas di combustione.

TimeXtend® Technologie: thermisch Trägheitsakkumulatio n konstruiert für verhalten und wiedererlangen die Verbrennungswärme.

TimeXtend® technology: thermic inertial accumulation designed to recover and retain the combustion heat.

Technologie TimeXtend® : accumulateur thermique à inertie projeté pour récupérer et conserver la chaleur dégagée par les gaz de combustion.

Tecnologia Timextend®: acúmulo de inercia diseñado para mantener el calor producido por los gases de combustión.

La camera di combustione è completamente rivestita da materiale refrattario ceramico HEATSTONE® resistente alle alte temperature.

Feuerraum aus HEATSTONE® feuerbeständig Keramik Material.

Combustion area is covered by the HEATSTONE® fire-resistant ceramic material.

La chambre de combustion est entièrement revêtue de matériel réfractaire-céramique HEATSTONE® résistant aux hautes températures.

El hogar es completamente revestido con material refractario cerámico HEATSTONE® resistente a altas temperaturas.

Corpo caldaia garantito 8 anni contro la corrosione dovuta ai fumi acidi della combustione.

Garantie: 8 Jahre gegen Korrosion durch korrosive Dämpfe bei der Verbrennung.

8 years guarantee against corrosion caused by acid combustion Smoke.

Garanti 8 années contre la corrosion par les fumes acides de la combustion.

Garantia 8 años contra la corrosión de los humos ácidos de la combustión.

Made in Italy: Thermorossi si avvale delle più moderne tecniche di produzione e tutti i prodotti sono conformi alle più severe normative europee

Made in Italy: Thermorossi benutzt die neuesten Fertigungsmethoden und alle Geräte erfüllen die strengsten Anforderungen der Europäischen Richtlinien bezüglich Sicherheit und Umweltschutz

Made in Italy: Thermorossi uses the most modern techniques of production and all products conform to the strictest European regulations.

Made in Italy: Thermorossi se sert des techniques de production les plus performantes et tous les produits sont conformes aux normes européennes les plus sévères

Made in Italy: Thermorossi utiliza las técnicas más modernas de producción y todos los productos se ajustan a las más estrictas normas europeas



DORICA[®] Wood Metalcolor

- ITA Stufa a legna canalizzabile con efficienza superiore (Wood 86,7% / Wood hp all'87,1%), camera di combustione rivestita da materiale refrattario ceramico HEATSTONE[®], piano camera di combustione in ghisa, aria primaria, secondaria e terziaria, porta e controporta in ghisa, ampio vetro ceramico serigrafato, maniglia porta focolare removibile, cassetto cenere, finitura superiore in cristallo, valvola di limitazione di pressione, piano salva cenere in maiolica. Dorica Wood è dotato dell'innovativa tecnologia Smoke by-pass: prima di ogni carica di legna, attivando il dispositivo, si riduce la fuoriuscita di fumo nell'ambiente domestico. Passive house: predisposizione per l'installazione all'interno di un'abitazione a basso consumo energetico con prelievo dell'aria comburente interamente dall'esterno. Riscalda più ambienti con il sistema di ventilazione optional AIRBOX. Inserendo questo accessorio la stufa diventa ventilata e canalizzabile con un'efficienza fino al 91%. Con AIRBOX si possono ridurre i consumi fino al 20% rispetto ad una stufa tradizionale. Radiocomando e filtro (optional).
- ENG Wood-burning and air-ducting stove, it performs to an efficiency of more than (Wood 86,7% / Wood hp all'87,1%), firebox covered by the HEATSTONE[®] fire-resistant ceramic material, cast iron grate, primary, secondary and tertiary air input, cast iron firebox door with cast iron internal firebox doorframe as well, wide inlaid ceramic glass, removable door handle, ash pan, crystal glass finishes on the top, over-pressure valve. Dorica Wood is equipped with the innovative Smoke by-pass technology: before every wood load and turning on an ad-hoc mechanic device, the stove reduces smoke entering the living zone. Passive House: possibility to install the stove into a high energy-saving house using the external primary air input. Thanks to the optional AIRBOX venting system, Dorica Wood is able to heat more than one room: it becomes vented and air-ducting with an efficiency up to 91%. Thanks to the AIRBOX System the energy consumption can be reduced of up to 20% compared to a traditional one. Remote control and air-filter (optional).
- FRA Poêle à bûches canalisable, avec rendement supérieur à (Wood 86,7% / Wood hp all'87,1%), chambre de combustion habillée de matériel réfractaire-céramique HEATSTONE[®], base de chambre de combustion en fonte, airs primaire, secondaire et tertiaire, porte et contreporte en fonte, ample vitre-céramique avec sérigraphie, poignée de porte de foyer amovible, tiroir des cendres amovible, top en cristal, soupape de limitation de pression, plan ramasse-cendre en céramique. Les Dorica sont dotés de l'innovante technologie Smoke by-pass : en activant ce système avant chaque recharge de combustible, il est possible de limiter l'émission de fumée dans la pièce. Passivhaus : prédisposition pour l'installation dans les habitations à basse consommation énergétique, avec apport d'air comburant exclusivement depuis l'extérieur. Réchauffez plusieurs pièces avec le système de ventilation optionnel AIRBOX. En insérant cet accessoire, le poêle devient ventilé et canalisable, avec jusqu'à 91% de rendement. Avec l'AIRBOX, il est possible de réduire la consommation jusqu'à 20% par rapport à un monobloc traditionnel. Radiocommande et filtre (optional).

Uscite canalizzazioni disponibili:
due posteriori
Duct vents options: two rear

L'efficienza fino al **91%** permette di ridurre il consumo di legna fino al **20%** rispetto ad una stufa convenzionale
The efficiency of up to **91%** reduces the wood consumption of up to **20%** compared to a traditional fireplace

Smoke by-pass,
riduce drasticamente l'uscita di fumo nell'ambiente ad ogni carica di legna
Smoke by-pass technology reduces the smoke outlet to the living zone before every wood load

Dispositivi per la regolazione dell'aria primaria, secondaria e terziaria
Primary, secondary and tertiary air modulation devices

Scambiatore di calore brevettato con tecnologia Thermocore®
Thermocore® pipe heat exchanger

Camera di combustione in HEATSTONE®, ottimizza la combustione e riflette il calore nell'ambiente
Burning room covered by the HEATSTONE®, it optimizes the fuel and reflects the heat to the environment

Porta focolare in vetro ceramico serigrafato e ghisa
Cast iron and glass inlaid firebox door

AIRBOX1(optional): riscalda più ambienti, la stufa diventa ventilata e canalizzabile, radiocomando in dotazione.
AIRBOX1(optional): it heats several rooms, the stove becomes vented and air-ducting, remote control inclusive as standard

SILENT

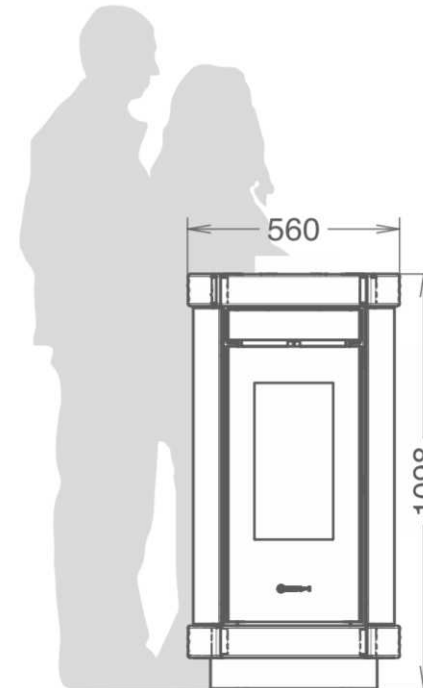


AIR - PLUS Con sistema AirBox (optional). With AirBox system (optional)



• AIRBOX1(optional): riscalda più ambienti, la stufa diventa ventilata e canalizzabile, radiocomando e filtro in dotazione.
AIRBOX1(optional): it heats several rooms, the stoves becomes vented and air-ducting, radio control inclusive as standard

Grigio



	mm	kW
1095x562x612		
Wood Wood hp	7 9,8	
Wood Wood hp	6,1 8,5	kW NOM.
Wood Wood hp	1,6 2,3	

silent - air - plus



DORICA[®] Wood Maiolica

ITA Stufa a legna canalizzabile con efficienza superiore (Wood 86,7% / Wood hp all'87,1%), camera di combustione rivestita da materiale refrattario ceramico HEATSTONE[®], piano camera di combustione in ghisa, aria primaria, secondaria e terziaria, porta e controporta in ghisa, ampio vetro ceramico serigrafato, maniglia porta focolare removibile, cassetto cenere, finitura superiore in cristallo, valvola di limitazione di pressione, piano salva cenere in maiolica. Dorica Wood è dotato dell'innovativa tecnologia Smoke by-pass: prima di ogni carica di legna, attivando il dispositivo, si riduce la fuoriuscita di fumo nell'ambiente domestico. Passive house: predisposizione per l'installazione all'interno di un'abitazione a basso consumo energetico con prelievo dell'aria comburente interamente dall'esterno. Riscalda più ambienti con il sistema di ventilazione optional AIRBOX. Inserendo questo accessorio la stufa diventa ventilata e canalizzabile con un'efficienza fino al 91%. Con AIRBOX si possono ridurre i consumi fino al 20% rispetto ad una stufa tradizionale. Radiocomando e filtro (optional).

ENG Wood-burning and air-ducting stove, it performs to an efficiency of more than (Wood 86,7% / Wood hp all'87,1%), firebox covered by the HEATSTONE[®] fire-resistant ceramic material, cast iron grate, primary, secondary and tertiary air input, cast iron firebox door with cast iron internal firebox doorframe as well, wide inlaid ceramic glass, removable door handle, ash pan, crystal glass finishes on the top, over-pressure valve. Dorica Wood is equipped with the innovative Smoke by-pass technology: before every wood load and turning on an ad-hoc mechanic device, the stove reduces smoke entering the living zone. Passive House: possibility to install the stove into a high energy-saving house using the external primary air input. Thanks to the optional AIRBOX venting system, Dorica Wood is able to heat more than one room: it becomes vented and air-ducting with an efficiency up to 91%. Thanks to the AIRBOX System the energy consumption can be reduced of up to 20% compared to a traditional one. Remote control and air-filter (optional).

FRA Poêle à bûches canalisable, avec rendement supérieur à (Wood 86,7% / Wood hp all'87,1%), chambre de combustion habillée de matériel réfractaire-céramique HEATSTONE[®], base de chambre de combustion en fonte, airs primaire, secondaire et tertiaire, porte et contreporte en fonte, ample vitre-céramique avec sérigraphie, poignée de porte de foyer amovible, tiroir des cendres amovible, top en cristal, soupape de limitation de pression, plan ramasse-cendre en céramique. Les Dorica sont dotés de l'innovante technologie Smoke by-pass : en activant ce système avant chaque recharge de combustible, il est possible de limiter l'émission de fumée dans la pièce. Passivhaus : prédisposition pour l'installation dans les habitations à basse consommation énergétique, avec apport d'air comburant exclusivement depuis l'extérieur. Réchauffez plusieurs pièces avec le système de ventilation optionnel AIRBOX. En insérant cet accessoire, le poêle devient ventilé et canalisable, avec jusqu'à 91% de rendement. Avec l'AIRBOX, il est possible de réduire la consommation jusqu'à 20% par rapport à un monobloc traditionnel. Radiocommande et filtre (optional).

Uscite canalizzazioni disponibili:
due posteriori
Duct vents options: two rear

L'efficienza fino al **91%** permette di ridurre il consumo di legna fino al 20% rispetto ad un camino convenzionale
The efficiency of up to **91%** reduces the wood consumption of up to 20% compared to a conventional fireplace

Smoke by-pass,
riduce drasticamente l'uscita di fumo nell'ambiente ad ogni carica di legna
Smoke by-pass technology reduces the smoke outlet to the living zone before every wood load

Dispositivi per la regolazione dell'aria primaria, secondaria e terziaria
Primary, secondary and tertiary air modulation devices

Porta focolare in vetro ceramico serigrafato e ghisa
Cast iron and glass inlaid firebox door

AIRBOX1(optional): riscalda più ambienti, la stufa diventa ventilata e canalizzabile, radiocomando in dotazione.
AIRBOX1(optional): it heats several rooms, the stove becomes vented and air-ducting, remote control inclusive as standard

Scambiatore di calore brevettato con tecnologia Thermocore®
Thermocore® pipe heat exchanger

Camera di combustione in HEATSTONE®, ottimizza la combustione e riflette il calore nell'ambiente
Burning room covered by the HEATSTONE®, it optimizes the fuel and reflects the heat to the environment



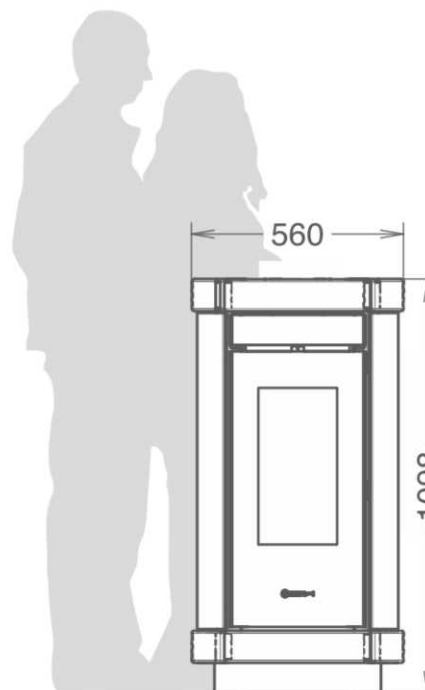
• AIRBOX1(optional): riscalda più ambienti, la stufa diventa ventilata e canalizzabile, radiocomando e filtro in dotazione.
AIRBOX1(optional): it heats several rooms, the stoves becomes vented and air-ducting, radio control inclusive as standard



SILENT



AIR - PLUS Con sistema AirBox (optional). With AirBox system (optional)



1095x562x612

Wood Wood hp 7,9,8

Wood Wood hp 6,1,8,5

Wood Wood hp 1,6,2,3

silent - air - plus



AROMY[®] Wood Maiolica

ITA Stufa a legna canalizzabile con efficienza superiore (Wood 86,7% / Wood hp all'87,1%), camera di combustione rivestita da materiale refrattario ceramico HEATSTONE[®], piano camera di combustione in ghisa, aria primaria, secondaria e terziaria, porta e controporta in ghisa, ampio vetro ceramico serigrafato, maniglia porta focolare removibile, cassetto cenere, finitura superiore in cristallo, valvola di limitazione di pressione, piano salva cenere in maiolica. Aromy Wood è dotato dell'innovativa tecnologia Smoke by-pass: prima di ogni carica di legna, attivando il dispositivo, si riduce la fuoriuscita di fumo nell'ambiente domestico. Passive hause: predisposizione per l'installazione all'interno di un'abitazione a basso consumo energetico con prelievo dell'aria comburente interamente dall'esterno. Riscalda più ambienti con il sistema di ventilazione optional AIRBOX. Inserendo questo accessorio la stufa diventa ventilata e canalizzabile con un'efficienza fino al 91%. Con AIRBOX si possono ridurre i consumi fino al 20% rispetto ad una stufa tradizionale. Radiocomando e filtro (optional).

ENG Wood-burning and air-ducting stove, it performs to an efficiency of more than (Wood 86,7% / Wood hp all'87,1%), firebox covered by the HEATSTONE[®] fire-resistant ceramic material, cast iron grate, primary, secondary and tertiary air input, cast iron firebox door with cast iron internal firebox doorframe as well, wide inlaid ceramic glass, removable door handle, ash pan, crystal glass finishes on the top, over-pressure valve. Aromy Wood is equipped with the innovative Smoke by-pass technology: before every wood load and turning on an ad-hoc mechanic device, the stove reduces smoke entering the living zone. Passive Haue: possibility to install the stove into a high energy-saving house using the external primary air input. Thanks to the optional AIRBOX venting system, Dorica Wood is able to heat more than one room: it becomes vented and air-ducting with an efficiency up to 91%. Thanks to the AIRBOX System the energy consumption can be reduced of up to 20% compared to a traditional one. Remote control and air-filter (optional).

FRA Poêle à bûches canalisable, avec rendement supérieur à (Wood 86,7% / Wood hp all'87,1%), chambre de combustion habillée de matériel réfractaire-céramique HEATSTONE[®], base de chambre de combustion en fonte, airs primaire, secondaire et tertiaire, porte et contreporte en fonte, ample vitre-céramique avec sérigraphie, poignée de porte de foyer amovible, tiroir des cendres amovible, top en cristal, soupape de limitation de pression, plan ramasse-cendre en céramique. Les Aromy sont dotés de l'innovante technologie Smoke by-pass : en activant ce système avant chaque recharge de combustible, il est possible de limiter l'émission de fumée dans la pièce. Passivhaus : prédisposition pour l'installation dans les habitations à basse consommation énergétique, avec apport d'air comburant exclusivement depuis l'extérieur. Réchauffez plusieurs pièces avec le système de ventilation optionnel AIRBOX. En insérant cet accessoire, le poêle devient ventilé et canalisable, avec jusqu'à 91% de rendement. Avec l'AIRBOX, il est possible de réduire la consommation jusqu'à 20% par rapport à un monobloc traditionnel. Radiocommande et filtre (optional).

Uscite canalizzazioni disponibili:
due posteriori
Duct vents options: two rear

L'efficienza fino al **91%** permette di ridurre il consumo di legna fino al 20% rispetto ad un camino convenzionale
The efficiency of up to **91%** reduces the wood consumption of up to 20% compared to a conventional fireplace

Smoke by-pass,
riduce drasticamente l'uscita di fumo nell'ambiente ad ogni carica di legna
Smoke by-pass technology reduces the smoke outlet to the living zone before every wood load

Dispositivi per la regolazione dell'aria primaria, secondaria e terziaria
Primary, secondary and tertiary air modulation devices

Scambiatore di calore brevettato con tecnologia Thermocore®
Thermocore® pipe heat exchanger

Camera di combustione in HEATSTONE®, ottimizza la combustione e riflette il calore nell'ambiente
Burning room covered by the HEATSTONE®, it optimizes the fuel and reflects the heat to the environment

Porta focolare in vetro ceramico serigrafato e ghisa
Cast iron and glass inlayed firebox door

AIRBOX1(optional): riscalda più ambienti, la stufa diventa ventilata e canalizzabile, radiocomando in dotazione.
AIRBOX1(optional): it heats several rooms, the stove becomes vented and air-ducting, remote control inclusive as standard

SILENT

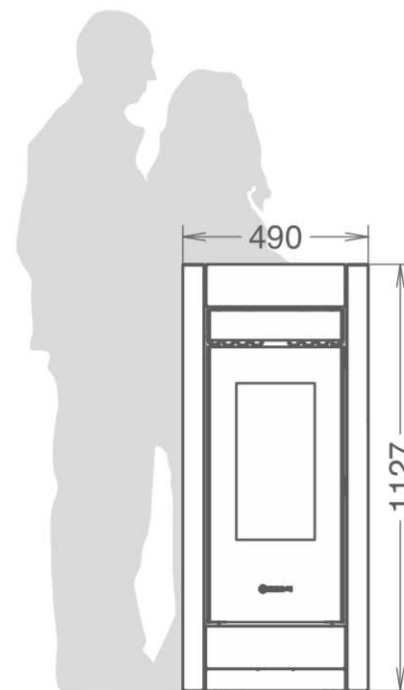


AIR - PLUS Con sistema AirBox (optional). With AirBox system (optional)



• AIRBOX1(optional): riscalda più ambienti, la stufa diventa ventilata e canalizzabile, radiocomando e filtro in dotazione.
AIRBOX1(optional): it heats several rooms, the stoves becomes vented and air-ducting, radio control inclusive as standard

Grigio



1127x490x566

Wood
Wood hp

7
9,8



Wood
Wood hp

6,1
8,5



Wood
Wood hp

1,6
2,3



silent - air - plus



AROMY® Wood Stone

- ITA** Stufa a legna canalizzabile con efficienza superiore (Wood 86,7% / Wood hp all'87,1%), camera di combustione rivestita da materiale refrattario ceramico HEATSTONE®, piano camera di combustione in ghisa, aria primaria, secondaria e terziaria, porta e controporta in ghisa, ampio vetro ceramico serigrafato, maniglia porta focolare removibile, cassetto cenere, finitura superiore in cristallo, valvola di limitazione di pressione, piano salva cenere in maiolica. Aromy Wood è dotato dell'innovativa tecnologia Smoke by-pass: prima di ogni carica di legna, attivando il dispositivo, si riduce la fuoriuscita di fumo nell'ambiente domestico. Passive hause: predisposizione per l'installazione all'interno di un'abitazione a basso consumo energetico con prelievo dell'aria comburente interamente dall'esterno. Riscalda più ambienti con il sistema di ventilazione optional AIRBOX. Inserendo questo accessorio la stufa diventa ventilata e canalizzabile con un'efficienza fino al 91%. Con AIRBOX si possono ridurre i consumi fino al 20% rispetto ad una stufa tradizionale. Radiocomando e filtro (optional).
- ENG** Wood-burning and air-ducting stove, it performs to an efficiency of more than (Wood 86,7% / Wood hp all'87,1%), firebox covered by the HEATSTONE® fire-resistant ceramic material, cast iron grate, primary, secondary and tertiary air input, cast iron firebox door with cast iron internal firebox doorframe as well, wide inlaid ceramic glass, removable door handle, ash pan, crystal glass finishes on the top, over-pressure valve. Aromy Wood is equipped with the innovative Smoke by-pass technology: before every wood load and turning on an ad-hoc mechanic device, the stove reduces smoke entering the living zone. Passive Hause: possibility to install the stove into a high energy-saving house using the external primary air input. Thanks to the optional AIRBOX venting system, Dorica Wood is able to heat more than one room: it becomes vented and air-ducting with an efficiency up to 91%. Thanks to the AIRBOX System the energy consumption can be reduced of up to 20% compared to a traditional one. Remote control and air-filter (optional).
- FRA** Poêle à bûches canalisable, avec rendement supérieur à (Wood 86,7% / Wood hp all'87,1%), chambre de combustion habillée de matériel réfractaire-céramique HEATSTONE®, base de chambre de combustion en fonte, airs primaire, secondaire et tertiaire, porte et contreporte en fonte, ample vitre-céramique avec sérigraphie, poignée de porte de foyer amovible, tiroir des cendres amovible, top en cristal, soupape de limitation de pression, plan ramasse-cendre en céramique. Les Aromy sont dotés de l'innovante technologie Smoke by-pass : en activant ce système avant chaque recharge de combustible, il est possible de limiter l'émission de fumée dans la pièce. Passivhaus : prédisposition pour l'installation dans les habitations à basse consommation énergétique, avec apport d'air comburant exclusivement depuis l'extérieur. Réchauffez plusieurs pièces avec le système de ventilation optionnel AIRBOX. En insérant cet accessoire, le poêle devient ventilé et canalisable, avec jusqu'à 91% de rendement. Avec l'AIRBOX, il est possible de réduire la consommation jusqu'à 20% par rapport à un monobloc traditionnel. Radiocommande et filtre (optional).

Uscite canalizzazioni disponibili:
due posteriori
Duct vents options: two rear

L'efficienza fino al **91%** permette di ridurre il consumo di legna fino al 20% rispetto ad un camino convenzionale
The efficiency of up to **91%** reduces the wood consumption of up to 20% compared to a conventional fireplace

Smoke by-pass, riduce drasticamente l'uscita di fumo nell'ambiente ad ogni carica di legna
Smoke by-pass technology reduces the smoke outlet to the living zone before every wood load

Dispositivi per la regolazione dell'aria primaria, secondaria e terziaria
Primary, secondary and tertiary air modulation devices

Scambiatore di calore brevettato con tecnologia Thermocore®
Thermocore® pipe heat exchanger

Camera di combustione in HEATSTONE®, ottimizza la combustione e riflette il calore nell'ambiente
Burning room covered by the HEATSTONE®, it optimizes the fuel and reflects the heat to the environment

Porta focolare in vetro ceramico serigrafato e ghisa
Cast iron and glass inlayed firebox door

AIRBOX1(optional): riscalda più ambienti, la stufa diventa ventilata e canalizzabile, radiocomando in dotazione.
AIRBOX1(optional): it heats several rooms, the stove becomes vented and air-ducting, remote control inclusive as standard

SILENT

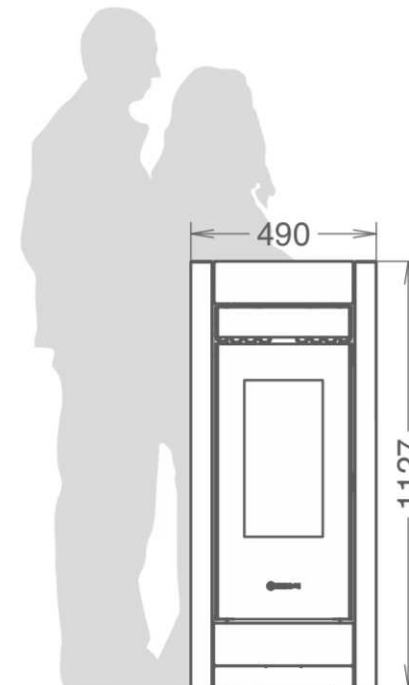


AIR - PLUS Con sistema AirBox (optional). With AirBox system (optional)



• AIRBOX1(optional): riscalda più ambienti, la stufa diventa ventilata e canalizzabile, radiocomando e filtro in dotazione.
AIRBOX1(optional): it heats several rooms, the stoves becomes vented and air-ducting, radio control inclusive as standard

Ollare



1127x490x566

Wood Wood hp 7,9,8

Wood Wood hp 6,1,8,5

Wood Wood hp 1,6,2,3



SAINT MORITZ® Wood

ITA Stufa a legna canalizzabile con efficienza superiore (Wood 86,7% / Wood hp all'87,1%), camera di combustione rivestita da materiale refrattario ceramico HEATSTONE®, piano camera di combustione in ghisa, aria primaria, secondaria e terziaria, porta e controporta in ghisa, ampio vetro ceramico serigrafato, maniglia porta focolare removibile, cassetto cenere, finitura superiore in cristallo, valvola di limitazione di pressione, piano salva cenere in maiolica. Saint Moritz Wood è dotato dell'innovativa tecnologia Smoke by-pass: prima di ogni carica di legna, attivando il dispositivo, si riduce la fuoriuscita di fumo nell'ambiente domestico. Passive hause: predisposizione per l'installazione all'interno di un'abitazione a basso consumo energetico con prelievo dell'aria comburente interamente dall'esterno. Riscalda più ambienti con il sistema di ventilazione optional AIRBOX. Inserendo questo accessorio la stufa diventa ventilata e canalizzabile con un'efficienza fino al 91%. Con AIRBOX si possono ridurre i consumi fino al 20% rispetto ad una stufa tradizionale. Radiocomando e filtro (optional).

ENG Wood-burning and air-ducting stove, it performs to an efficiency of more than (Wood 86,7% / Wood hp all'87,1%), firebox covered by the HEATSTONE® fire-resistant ceramic material, cast iron grate, primary, secondary and tertiary air input, cast iron firebox door with cast iron internal firebox doorframe as well, wide inlaid ceramic glass, removable door handle, ash pan, crystal glass finishes on the top, over-pressure valve. Saint Moritz Wood is equipped with the innovative Smoke by-pass technology: before every wood load and turning on an ad-hoc mechanic device, the stove reduces smoke entering the living zone. Passive Hause: possibility to install the stove into a high energy-saving house using the external primary air input. Thanks to the optional AIRBOX venting system, Dorica Wood is able to heat more than one room: it becomes vented and air-ducting with an efficiency up to 91%. Thanks to the AIRBOX System the energy consumption can be reduced of up to 20% compared to a traditional one. Remote control and air-filter (optional).

FRA Poêle à bûches canalisable, avec rendement supérieur à (Wood 86,7% / Wood hp all'87,1%), chambre de combustion habillée de matériel réfractaire-céramique HEATSTONE®, base de chambre de combustion en fonte, airs primaire, secondaire et tertiaire, porte et contreporte en fonte, ample vitre-céramique avec sérigraphie, poignée de porte de foyer amovible, tiroir des cendres amovible, top en cristal, soupape de limitation de pression, plan ramasse-cendre en céramique. Les Saint Moritz sont dotés de l'innovante technologie Smoke by-pass : en activant ce système avant chaque recharge de combustible, il est possible de limiter l'émission de fumée dans la pièce. Passivhaus : prédisposition pour l'installation dans les habitations à basse consommation énergétique, avec apport d'air comburant exclusivement depuis l'extérieur. Réchauffez plusieurs pièces avec le système de ventilation optionnel AIRBOX. En insérant cet accessoire, le poêle devient ventilé et canalisable, avec jusqu'à 91% de rendement. Avec l'AIRBOX, il est possible de réduire la consommation jusqu'à 20% par rapport à un monobloc traditionnel. Radiocommande et filtre (optional).

Uscite canalizzazioni disponibili:
due posteriori
Duct vents options: two rear

L'efficienza fino al **91%** permette di ridurre il consumo di legna fino al **20%** rispetto ad un camino convenzionale
The efficiency of up to **91%** reduces the wood consumption of up to **20%** compared to a conventional fireplace

Smoke by-pass,
riduce drasticamente l'uscita di fumo nell'ambiente ad ogni carica di legna
Smoke by-pass technology reduces the smoke outlet to the living zone before every wood load

Dispositivi per la regolazione dell'aria primaria, secondaria e terziaria
Primary, secondary and tertiary air modulation devices

Scambiatore di calore brevettato con tecnologia Thermocore®
Thermocore® pipe heat exchanger

Camera di combustione in HEATSTONE®, ottimizza la combustione e riflette il calore nell'ambiente
Burning room covered by the HEATSTONE®, it optimizes the fuel and reflects the heat to the environment

AIRBOX1(optional): riscalda più ambienti, la stufa diventa ventilata e canalizzabile, radiocomando in dotazione.
AIRBOX1(optional): it heats several rooms, the stove becomes vented and air-ducting, remote control inclusive as standard

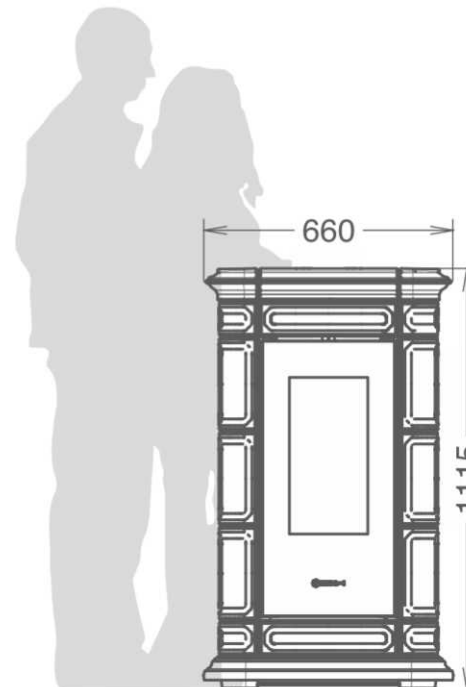
SILENT



AIR - PLUS Con sistema AirBox (optional). With AirBox system (optional)



• AIRBOX1(optional): riscalda più ambienti, la stufa diventa ventilata e canalizzabile, radiocomando e filtro in dotazione.
AIRBOX1(optional): it heats several rooms, the stoves becomes vented and air-ducting, radio control inclusive as standard



	mm	kW	kW NOM.
1115x660x606			
Wood Wood hp	7 9,8		
Wood Wood hp	6,1 8,5		
Wood Wood hp	1,6 2,3		

LIENZ® Wood

- ITA Stufa a legna canalizzabile con efficienza superiore (Wood 86,7 / Wood hp all'87,1%), dotata di un pratico vano scaldavivande a scomparsa in cristallo e maiolica, camera di combustione rivestita da materiale refrattario ceramico HEATSTONE®, piano camera di combustione in ghisa, aria primaria, secondaria e terziaria, porta e controporta in ghisa, ampio vetro ceramico serigrafato, maniglia porta focolare removibile, cassetto cenere, finitura superiore in cristallo, valvola di limitazione di pressione, piano salva cenere in maiolica. Passive hause: predisposizione per l'installazione all'interno di un'abitazione a basso consumo energetico con prelievo dell'aria comburente interamente dall'esterno. Riscalda più ambienti con il sistema di ventilazione optional AIRBOX. Inserendo questo accessorio la stufa diventa ventilata e canalizzabile con un'efficienza fino al 91%. Con AIRBOX si possono ridurre i consumi fino al 20% rispetto ad una stufa tradizionale. Radiocomando e filtro (optional).
- ENG Wood-burning and air-ducting stove, it performs to an efficiency of more than (Wood 86,7 / Wood hp 87,1%), firebox covered by the HEATSTONE® fire-resistant ceramic material, cast iron grate, primary, secondary and tertiary air input, cast iron firebox door with cast iron internal firebox doorframe as well, wide inlaid ceramic glass, removable door handle, ash pan, crystal glass finishes on the top, over-pressure valve. Lienz/Montreux Wood Hp is equipped with the innovative Smoke by-pass technology: before every wood load and turning on an ad-hoc mechanic device, the stove reduces smoke entering the living zone. Passive Hause: possibility to install the stove into a high energy-saving house using the external primary air input. Thanks to the optional AIRBOX venting system, Lienz Wood Hp is able to heat more than one room: it becomes vented and air-ducting with an efficiency up to 91%. Thanks to the AIRBOX System the energy consumption can be reduced of up to 20% compared to a traditional one. Remote control and air-filter (optional).
- FRA Poêle à bûches canalisable, avec rendement supérieur à (Wood 86,7 / Wood hp 87,1%), tiroir-chauffe-plat pratique et coulissant, en cristal et céramique, chambre de combustion habillée de matériel réfractaire-céramique HEATSTONE®, base de chambre de combustion en fonte, airs primaire, secondaire et tertiaire, porte et contreporte en fonte, ample vitre-céramique avec sérigraphie, poignée de porte de foyer amovible, tiroir des cendres amovible, top en cristal, soupape de limitation de pression, plan ramasse-cendre en céramique. Passivhaus : prédisposition pour l'installation dans les habitations à basse consommation énergétique, avec apport d'air comburant exclusivement depuis l'extérieur. Réchauffez plusieurs pièces avec le système de ventilation optionnel AIRBOX. En insérant cet accessoire, le poêle devient ventilé et canalisable, avec jusqu'à 91% de rendement. Avec l'AIRBOX, il est possible de réduire la consommation jusqu'à 20% par rapport à un monobloc traditionnel. Radiocommande et filtre (optional).

Uscite canalizzazioni disponibili:

due posteriori

Duct vents options: two rear

L'efficienza fino al **91%** permette di ridurre il consumo

di legna fino al 20% rispetto ad un camino convenzionale

The efficiency of up to **91%** reduces the wood consumption of up to 20% compared to a conventional fireplace

Smoke by-pass, riduce drasticamente l'uscita di fumo nell'ambiente ad ogni carica di legna

Smoke by-pass technology reduces the smoke outlet to the living zone before every wood load

Dispositivi per la regolazione dell'aria primaria, secondaria e terziaria

Primary, secondary and tertiary air modulation devices

Scambiatore di calore brevettato con tecnologia Thermocore®

Thermocore® pipe heat exchanger

Camera di combustione in HEATSTONE®, ottimizza la combustione e riflette il calore nell'ambiente
Burning room covered by the HEATSTONE®, it optimizes the fuel and reflects the heat to the environment

AIRBOX1(optional): riscalda più ambienti, la stufa diventa ventilata e canalizzabile, radiocomando in dotazione.

AIRBOX1(optional): it heats several rooms, the stove becomes vented and air-ducting, remote control inclusive as standard

SILENT



AIR - PLUS Con sistema AirBox (optional). With AirBox system (optional)



opt.

opt.

opt.

opt.

15m x 1
5m x 2



• AIRBOX1(optional): riscalda più ambienti, la stufa diventa ventilata e canalizzabile, radiocomando e filtro in dotazione.
AIRBOX1(optional): it heats several rooms, the stoves becomes vented and air-ducting, radio control inclusive as standard

Bianco

Beige

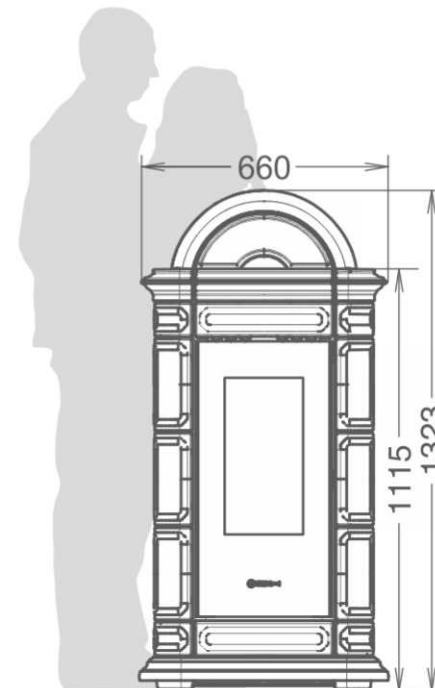
Tortora

Bordeaux

Bianco Beige

Bianco Tortora

Bianco Bordeaux



1323x660x608

Wood
Wood hp



7
9,8

Wood
Wood hp



6,1
8,5

Wood
Wood hp



1,6
2,3

silent - air - plus

MONTREUX[®] Wood

ITA Stufa a legna canalizzabile con efficienza superiore (Wood 86,7 / Wood hp all'87,1%), dotata di un pratico vano scaldavivande a scomparsa in cristallo e maiolica, camera di combustione rivestita da materiale refrattario ceramico HEATSTONE[®], piano camera di combustione in ghisa, aria primaria, secondaria e terziaria, porta e controporta in ghisa, ampio vetro ceramico serigrafato, maniglia porta focolare removibile, cassetto cenere, finitura superiore in cristallo, valvola di limitazione di pressione, piano salva cenere in maiolica. Passive hause: predisposizione per l'installazione all'interno di un'abitazione a basso consumo energetico con prelievo dell'aria comburente interamente dall'esterno. Riscalda più ambienti con il sistema di ventilazione optional AIRBOX. Inserendo questo accessorio la stufa diventa ventilata e canalizzabile con un'efficienza fino al 91%. Con AIRBOX si possono ridurre i consumi fino al 20% rispetto ad una stufa tradizionale. Radiocomando e filtro (optional).

ENG Wood burning and air-ducting stove, it performs to an efficiency of more than (Wood 86,7 / Wood hp 87,1%), firebox covered by the HEATSTONE[®] fire-resistant ceramic material, cast iron grate, primary, secondary and tertiary air input, cast iron firebox door with cast iron internal firebox doorframe as well, wide inlaid ceramic glass, removable door handle, ash pan, crystal glass finishes on the top, over-pressure valve. Lienz/Montreux Wood Hp is equipped with the innovative Smoke by-pass technology: before every wood load and turning on an ad-hoc mechanic device, the stove reduces smoke entering the living zone. Passive Hause: possibility to install the stove into a high energy-saving house using the external primary air input. Thanks to the optional AIRBOX venting system, Montreux Wood Hp is able to heat more than one room: it becomes vented and air-ducting with an efficiency up to 91%. Thanks to the AIRBOX System the energy consumption can be reduced of up to 20% compared to a traditional one. Remote control and air-filter (optional).

FRA Poêle à bûches canalisable, avec rendement supérieur à (Wood 86,7 / Wood hp 87,1%), tiroir-chauffe-plat pratique et coulissant, en cristal et céramique, chambre de combustion habillée de matériel réfractaire-céramique HEATSTONE[®], base de chambre de combustion en fonte, airs primaire, secondaire et tertiaire, porte et contreporte en fonte, ample vitre-céramique avec sérigraphie, poignée de porte de foyer amovible, tiroir des cendres amovible, top en cristal, soupape de limitation de pression, plan ramasse-cendre en céramique. Passivhaus : prédisposition pour l'installation dans les habitations à basse consommation énergétique, avec apport d'air comburant exclusivement depuis l'extérieur. Réchauffez plusieurs pièces avec le système de ventilation optionnel AIRBOX. En insérant cet accessoire, le poêle devient ventilé et canalisable, avec jusqu'à 91% de rendement. Avec l'AIRBOX, il est possible de réduire la consommation jusqu'à 20% par rapport à un monobloc traditionnel. Radiocommande et filtre (optional).

Uscite canalizzazioni disponibili:
due posteriori
Duct vents options: two rear

L'efficienza fino al **91%** permette di ridurre il consumo di legna fino al **20%** rispetto ad un camino convenzionale
The efficiency of up to **91%** reduces the wood consumption of up to **20%** compared to a conventional fireplace

Smoke by-pass,
riduce drasticamente l'uscita di fumo nell'ambiente ad ogni carica di legna
Smoke by-pass technology reduces the smoke outlet to the living zone before every wood load

Dispositivi per la regolazione dell'aria primaria, secondaria e terziaria
Primary, secondary and tertiary air modulation devices

Scambiatore di calore brevettato con tecnologia Thermocore®
Thermocore® pipe heat exchanger

Camera di combustione in HEATSTONE®, ottimizza la combustione e riflette il calore nell'ambiente
Burning room covered by the HEATSTONE®, it optimizes the fuel and reflects the heat to the environment

AIRBOX1(optional): riscalda più ambienti, la stufa diventa ventilata e canalizzabile, radiocomando in dotazione.
AIRBOX1(optional): it heats several rooms, the stove becomes vented and air-ducting, remote control inclusive as standard

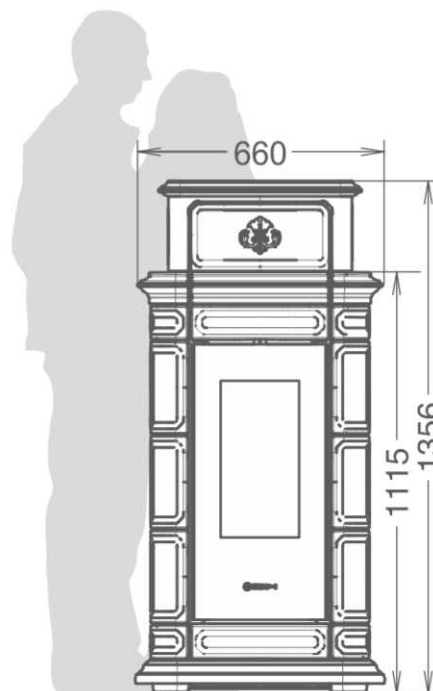
SILENT



AIR - PLUS Con sistema AirBox (optional). With AirBox system (optional)



• AIRBOX1(optional)*: riscalda più ambienti, la stufa diventa ventilata e canalizzabile, radiocomando e filtro in dotazione.
AIRBOX1(optional): it heats several rooms, the stoves becomes vented and air-ducting, radio control inclusive as standard



1356x660x613

Wood Wood hp 7,9,8

Wood Wood hp 6,1,8,5

Wood Wood hp 1,6,2,3



VERTICALINE wood

- ITA Monoblocco a legna compatto e canalizzabile con efficienza superiore (Wood 86,7% Wood hp 87,1%), camera di combustione rivestita da materiale refrattario ceramico HEATSTONE®, piano camera di combustione in ghisa, aria primaria, secondaria e terziaria, porta e controporta in ghisa, ampio vetro ceramico serigrafato, maniglia porta focolare removibile, cassetto cenere, valvola di limitazione di pressione. Verticaline è dotato dell'innovativa tecnologia Smoke by-pass: prima di ogni carica di legna, attivando il dispositivo, si riduce la fuoriuscita di fumo nell'ambiente domestico. Passive Hause: predisposizione per l'installazione all'interno di un'abitazione a basso consumo energetico con prelievo dell'aria comburente interamente dall'esterno. Riscalda più ambienti con il sistema di ventilazione optional AIRBOX. Inserendo questo accessorio il monoblocco diventa ventilato e canalizzabile con un'efficienza fino al 91%. Con AIRBOX si possono ridurre i consumi fino al 20% rispetto ad un monoblocco tradizionale. Radiocomando e filtro (optional).
- ENG Wood-burning and air-ducting stove, it performs to an efficiency more than (Wood 86,7% Wood hp 87,1%), Combustion area covered by the HEATSTONE® fire-resistant ceramic material, cast iron grate, primary, secondary and tertiary air input, cast iron firebox door with cast iron internal firebox doorframe, wide inlaid ceramic glass, removable door handle, ash pan, over-pressure valve. Verticaline is equipped with the innovative Smoke by-pass technology: before every wood load and turning on an ad-hoc mechanic device, the stove reduces the smoke entering the living zone. Passive Hause: possibility to install the stove in a high energy-saving house using the external primary air input. Thanks to the optional AIRBOX venting system, Verticaline is able to heat more than one room: it becomes vented and air ducting with an efficiency up to 91%. With AIRBOX energy consumptions can be reduced of up to 20% compared to a traditional one. Remote control and air-filter (optional).
- FRA Monobloc à bûches compact et canalisable, avec rendement supérieur a (Wood 86,7% Wood hp 87,1%), chambre de combustion habillée de matériel réfractaire-céramique HEATSTONE®, base de chambre de combustion en fonte, airs primaire, secondaire et tertiaire, porte et contreporte en fonte, ample vitre-céramique avec sérigraphie, poignée de porte de foyer amovible, tiroir des cendres amovible, soupape de limitation de pression. Le Verticaline est doté de l'innovante technologie Smoke by-pass : en activant ce système avant chaque recharge de combustible, il est possible de limiter l'émission de fumée dans la pièce. Passivhaus : prédisposition pour l'installation dans les habitations à basse consommation énergétique, avec apport d'air comburant exclusivement depuis l'extérieur. Réchauffez plusieurs pièces avec le système de ventilation optionnel AIRBOX. En insérant cet accessoire, le monobloc devient ventilé et canalisable, avec jusqu'à 91% de rendement. Avec l'AIRBOX, il est possible de réduire la consommation jusqu'à 20% par rapport à un monobloc traditionnel. Radiocommande et filtre (optional).

Uscite canalizzazioni disponibili:
due posteriori

Duct vents options: two rear

L'efficienza fino al **91%** permette di ridurre il consumo di legna fino al 20% rispetto ad un camino convenzionale
The efficiency of up to **91%** reduces the wood consumption of up to 20% compared to a conventional fireplace

Smoke by-pass,
riduce drasticamente l'uscita di fumo nell'ambiente ad ogni carica di legna
Smoke by-pass technology reduces the smoke outlet to the living zone before every wood load

Dispositivi per la regolazione dell'aria primaria, secondaria e terziaria
Primary, secondary and tertiary air modulation devices

Scambiatore di calore brevettato con tecnologia Thermocore®
Thermocore® pipe heat exchanger

Camera di combustione in HEATSTONE®, ottimizza la combustione e riflette il calore nell'ambiente
Burning room covered by the HEATSTONE®, it optimizes the fuel and reflects the heat to the environment

Porta focolare in vetro ceramico serigrafato e ghisa
Cast iron and glass inlaid firebox door

AIRBOX1(optional): riscalda più ambienti, il caminetto diventa ventilato e canalizzabile, radiocomando in dotazione.

AIRBOX1(optional): it heats several rooms, the fireplace becomes vented and air-ducting, remote control inclusive as standard

SILENT

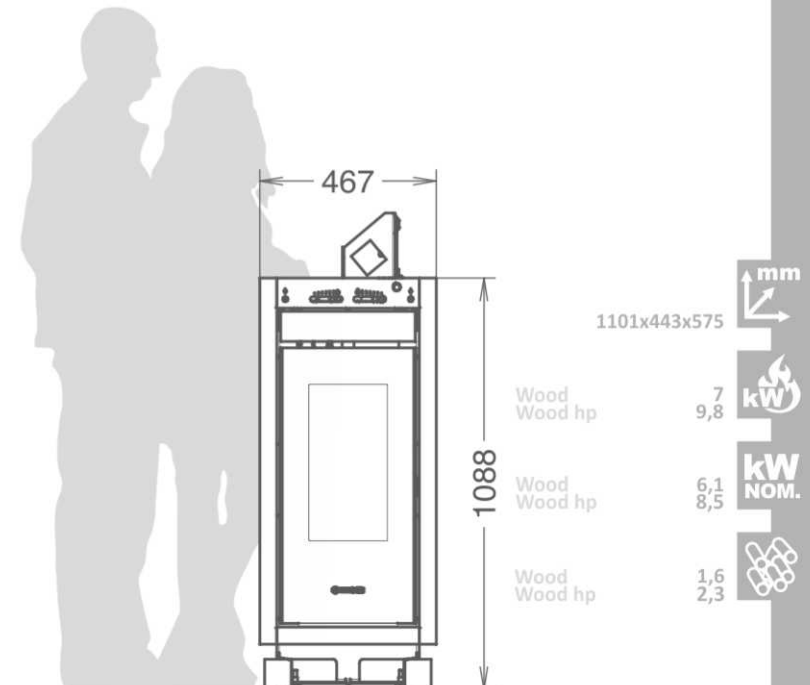


AIR - PLUS Con sistema AirBox (optional). With AirBox system (optional)



•AIRBOX2(optional): riscalda più ambienti, il caminetto diventa ventilato e canalizzabile, radiocomando in dotazione.

AIRBOX2(optional): it heats several rooms, the fireplace becomes vented and air-ducting, remote control inclusive as standard





IONICA

TimeXtend® Wood Metalcolor
TimeXtend® Wood hp Metalcolor

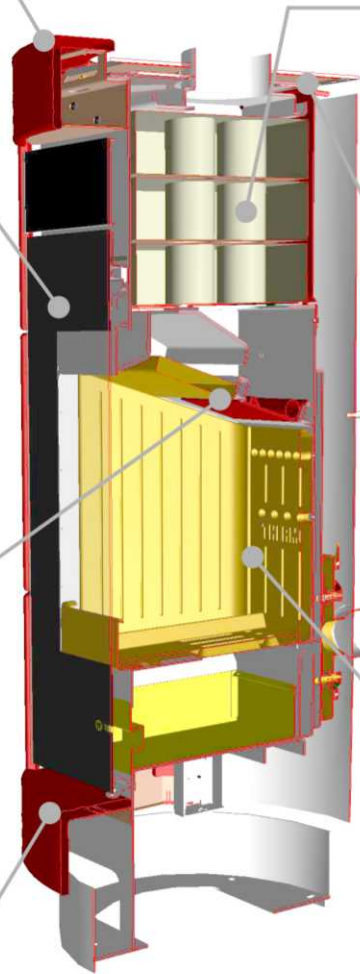
- ITA** Stufa a legna dotata di accumulatore inerziale con efficienza superiore (wood 85,3% / wood hp 83,5%), camera di combustione rivestita da materiale refrattario ceramico HEATSTONE®, piano camera di combustione in ghisa, aria primaria, secondaria e terziaria, porta e controporta in ghisa, ampio vetro ceramico serigrafato, maniglia porta focolare removibile, cassetto cenere, finitura superiore in cristallo, valvola di limitazione di pressione, piano salva cenere in maiolica. Tecnologia TimeXtend®: accumulo inerziale progettato per recuperare e trattenere il calore sprigionato dai gas di combustione. TimeXtend® è contraddistinto da 4 canali di passaggio fumi, ricavati da un pesante blocco di refrattario. Il passaggio dei gas attraverso i 4 canali, determina una cessione del calore doppia rispetto ad altre realizzazioni costruite da un unico passaggio. Grazie alla sua massa termica, il calore viene trattenuto durante il processo di combustione, successivamente rilasciato in modo graduale nell'arco di diverse ore anche a fuoco spento.
- ENG** Wood-burning stove equipped with thermic inertial accumulation, it performs to an efficiency of more than (wood 85,3% / wood hp 83,5%), Firebox covered by HEATSTONE® fire-resistant ceramic material, cast iron grate. Primary, secondary and tertiary air input, cast iron firebox door with cast iron internal firebox doorframe as well, wide inlaid ceramic glass, removable door handle, ash pan, crystal glass finishes on the top, over-pressure valve, ash collecting base in majolica. TimeXtend® technology: thermic inertial accumulation designed to recover and retain the combustion heat. TimeXtend® is distinguished by 4 smoke output channels, derived from heavy fire-resistant material mono block. The transition of hot smokes through the 4 channels performs a thermic exchange which is double more than other one-channel solutions. Thanks to its thermic block, the heat is held back during the combustion phase, afterwards gradually released over several hours, also after the fire is extinguished.
- FRA** Poêle à bûches doté d'un accumulateur de chaleur à inertie, avec rendement supérieur à (wood 85,3% / wood hp 83,5%), chambre de combustion habillée de matériel réfractaire-céramique HEATSTONE®, base de chambre de combustion en fonte, airs primaire, secondaire et tertiaire, porte et contreporte en fonte, ample vitre-céramique avec sérigraphie, poignée de porte de foyer amovible, tiroir des cendres amovible, top en cristal, soupape de limitation de pression, plan ramasse-cendre en céramique. Technologie TimeXtend® : accumulateur thermique à inertie projeté pour récupérer et conserver la chaleur dégagée par les gaz de combustion. Le TimeXtend® se distingue grâce à ses 4 canaux de passage de fumée creusés dans un bloc massif de pierre réfractaire. Le passage des gaz à travers ces 4 canaux détermine une cession de chaleur deux fois plus importante que dans les solutions à un passage unique. Grâce à sa masse thermique, la chaleur est accumulée pendant la phase de combustion, et successivement cédée graduellement pendant plusieurs heures, bien après l'extinction du feu.

Preziosa maiolica artigianale
fatta a mano
Precious handmade majolica
by master craftsmen

Porta focolare
in vetro ceramico
serigrafato e ghisa
Cast iron and glass
inlaid firebox door

Smoke by-pass,
riduce drasticamente
l'uscita di fumo
nell'ambiente ad ogni
carica di legna
Smoke by-pass technology
reduces the smoke outlet
to the living zone
before every wood load

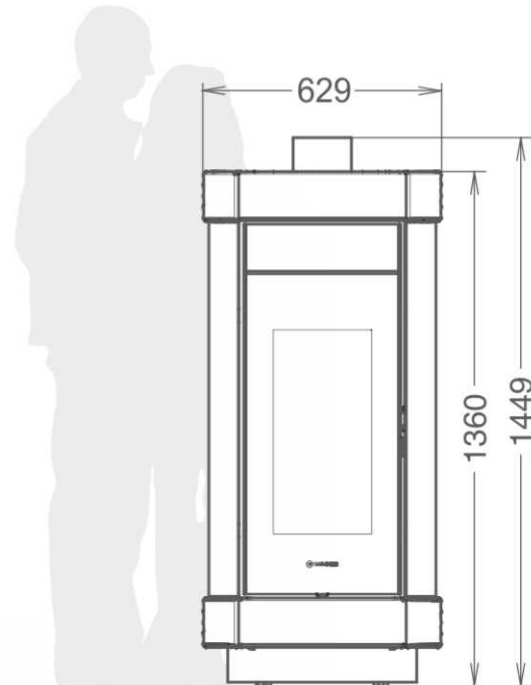
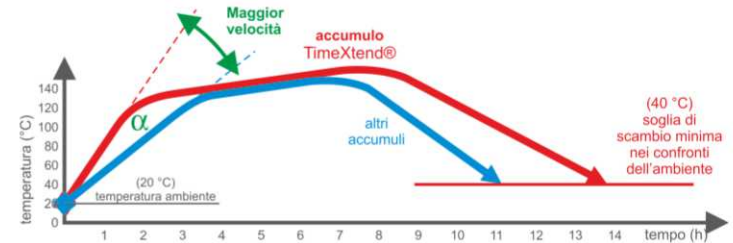
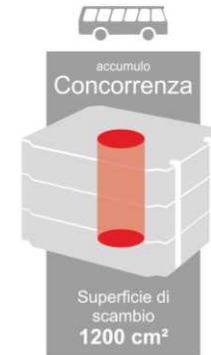
Piano salva cenere
Ash collecting base



TimeXtend®,
massa termica che si riscalda
grazie ai suoi esclusivi 4 canali.
Il calore viene trattenuto e rilasciato
in modo graduale nell'arco di diverse ore
anche a fuoco spento
TimeXtend® technology:
thermic inertial accumulation
thanks to the exclusive 4 channels.
The heat is recovered and gradually
released towards several hours,
also after the fire is extinguished

Dispositivi per la regolazione
dell'aria primaria,
secondaria e terziaria
Primary, secondary and
tertiary air modulation devices

Camera di combustione
in HEATSTONE®,
ottimizza la combustione e
riflette il calore nell'ambiente
Burning room covered by
the HEATSTONE®,
it optimizes the fuel and reflects
the heat to the environment



1449x629x639

Model	Power (kW)
Timextend Timextend hp	9,2 12,4
Timextend Timextend hp	7,9 10,4
Timextend Timextend hp	2,2 2,9



Grigio





IONICA

TimeXtend® Wood Maiolica
TimeXtend® Wood hp Maiolica

ITA Stufa a legna dotata di accumulatore inerziale con efficienza superiore (wood 85,3% / wood hp 83,5%), camera di combustione rivestita da materiale refrattario ceramico HEATSTONE®, piano camera di combustione in ghisa, aria primaria, secondaria e terziaria, porta e controporta in ghisa, ampio vetro ceramico serigrafato, maniglia porta focolare removibile, cassetto cenere, finitura superiore in cristallo, valvola di limitazione di pressione, piano salva cenere in maiolica. Tecnologia TimeXtend®: accumulo inerziale progettato per recuperare e trattenere il calore sprigionato dai gas di combustione. TimeXtend® è contraddistinto da 4 canali di passaggio fumi, ricavati da un pesante blocco di refrattario. Il passaggio dei gas attraverso i 4 canali, determina una cessione del calore doppia rispetto ad altre realizzazioni costruite da un unico passaggio. Grazie alla sua massa termica, il calore viene trattenuto durante il processo di combustione, successivamente rilasciato in modo graduale nell'arco di diverse ore anche a fuoco spento.

ENG Wood-burning stove equipped with thermic inertial accumulation, it performs to an efficiency of more than (wood 85,3% / wood hp 83,5%), Firebox covered by HEATSTONE® fire-resistant ceramic material, cast iron grate. Primary, secondary and tertiary air input, cast iron firebox door with cast iron internal firebox doorframe as well, wide inlaid ceramic glass, removable door handle, ash pan, crystal glass finishes on the top, over-pressure valve, ash collecting base in majolica. TimeXtend® technology: thermic inertial accumulation designed to recover and retain the combustion heat. TimeXtend® is distinguished by 4 smoke output channels, derived from heavy fire-resistant material mono block. The transition of hot smokes through the 4 channels performs a thermic exchange which is double more than other one-channel solutions. Thanks to its thermic block, the heat is held back during the combustion phase, afterwards gradually released over several hours, also after the fire is extinguished.

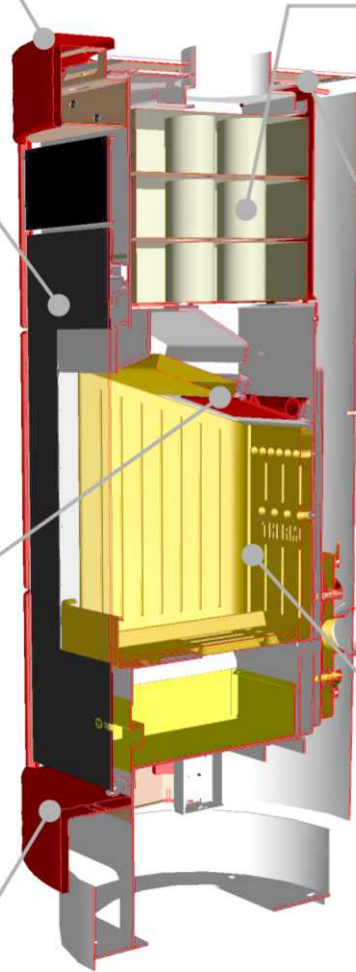
FRA Poêle à bûches doté d'un accumulateur de chaleur à inertie, avec rendement supérieur à (wood 85,3% / wood hp 83,5%), chambre de combustion habillée de matériel réfractaire-céramique HEATSTONE®, base de chambre de combustion en fonte, airs primaire, secondaire et tertiaire, porte et contreporte en fonte, ample vitre-céramique avec sérigraphie, poignée de porte de foyer amovible, tiroir des cendres amovible, top en cristal, soupape de limitation de pression, plan ramasse-cendre en céramique. Technologie TimeXtend® : accumulateur thermique à inertie projeté pour récupérer et conserver la chaleur dégagée par les gaz de combustion. Le TimeXtend® se distingue grâce à ses 4 canaux de passage de fumée creusés dans un bloc massif de pierre réfractaire. Le passage des gaz à travers ces 4 canaux détermine une cession de chaleur deux fois plus importante que dans les solutions à un passage unique. Grâce à sa masse thermique, la chaleur est accumulée pendant la phase de combustion, et successivement cédée graduellement pendant plusieurs heures, bien après l'extinction du feu.

Preziosa maiolica artigianale
fatta a mano
Precious handmade majolica
by master craftsmen

Porta focolare
in vetro ceramico
serigrafato e ghisa
Cast iron and glass
inlaid firebox door

Smoke by-pass,
riduce drasticamente
l'uscita di fumo
nell'ambiente ad ogni
carica di legna
Smoke by-pass technology
reduces the smoke outlet
to the living zone
before every wood load

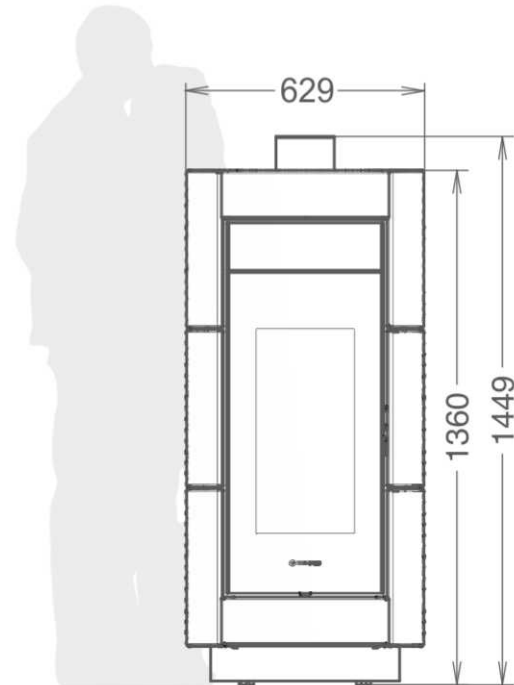
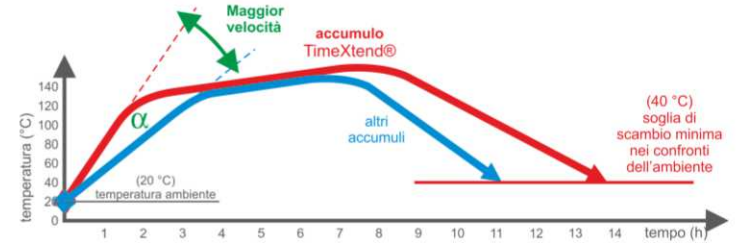
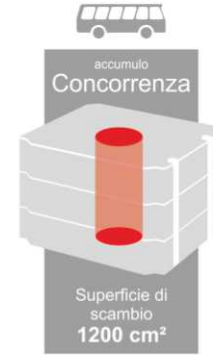
Piano salva cenere
Ash collecting base



TimeXtend®,
massa termica che si riscalda
grazie ai suoi esclusivi 4 canali.
Il calore viene trattenuto e rilasciato
in modo graduale nell'arco di diverse ore
anche a fuoco spento
TimeXtend® technology:
thermic inertial accumulation
thanks to the exclusive 4 channels.
The heat is recovered and gradually
released towards several hours,
also after the fire is extinguished

Dispositivi per la regolazione
dell'aria primaria,
secondaria e terziaria
Primary, secondary and
tertiary air modulation devices

Camera di combustione
in HEATSTONE®,
ottimizza la combustione e
riflette il calore nell'ambiente
Burning room covered by
the HEATSTONE®,
it optimizes the fuel and reflects
the heat to the environment



	mm	kW
1449x629x639		
Timextend Timextend hp	9,2 12,4	
Timextend Timextend hp	7,9 10,4	
Timextend Timextend hp	2,2 2,9	





MOOD®

ITA Forme curate, finiture dal forte carattere materico e raffinate tinte monocromatiche fanno di Mood® una stufa a pellet canalizzabile dal design attuale e contemporaneo concepita per tutti gli spazi, dai piccoli ambienti ai grandi loft. Thermorossi dimostra continuamente la propria attenzione a percorrere nuove vie, con tecniche innovative e un design straordinario in grado di aprire nuovi segmenti di mercato.

ENG Meticulous finishes with strong materials and refined monochromatic paints make Mood® an air-ducting pellet stove with a modern design, thought to be suitable for every style of home, from a small house to the spacious loft. Thermorossi assures its constant and continuous attention to pursue new paths, ever innovative, improved technical solutions and outstanding design, in order to open up new segments of the market.

FRA Des formes soignées, des finitions au caractère fortement matériel, et des teintes monochromes raffinées, font du Mood® un poêle à granulés canalisable au design actuel et contemporain conçu pour tout milieu, de la petite salle au grand loft. Thermorossi démontre continuellement son engagement à parcourir de nouvelles voies, avec des techniques innovantes et un design extraordinaire capables d'ouvrir de nouveaux segments de marché.

Una canalizzazione posteriore
One rear hot air ducting outlet

Uscita fumi centrale,
posteriore o superiore
Central flue outlet,
on the rear side or on the top

Schermo comandi programmabile,
con telecomando
Programming control panel,
with remote control



• Dinner** (optional)
Coperchio scalda vivande in cristallo;
Warmhalteplatte aus Kristallglas;
Couverture chauffe-plat en crystal;
Glass food-warming cover;
Chapa para calentar comidas;

Grigio

Piano igienico,
in cristallo con funzione
di scalda vivande
Practical food warming
plate in hygienic glass

Accesso scorrevole per il
caricamento del pellet.
Sliding top access
to the pellet tank



• Thermocomfort*** (optional)
Radiocomando con termostato ambiente;
Funksteuerung mit Raumthermostat;
Radio control with room thermostat;
Radiocommande avec thermostat d'ambiance;
Radio control con termostato de ambiente;

Maniglia removibile.
Essenzialità del design e maggior sicurezza
Removable door handle.
Essential design and added safety

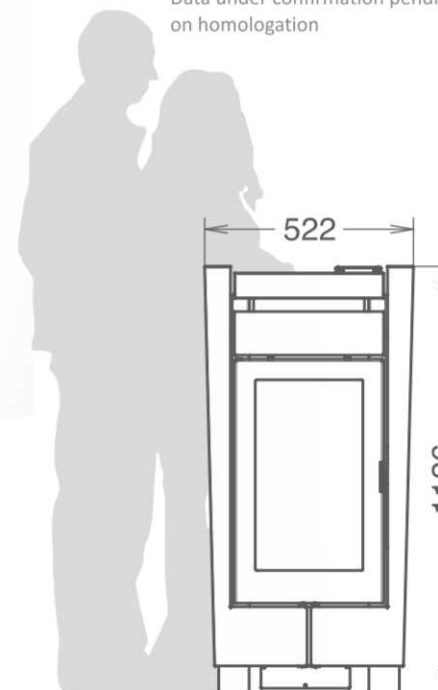
Bruciatore in ghisa
Cast iron burner

Dati provvisori in corso di omologazione
Data under confirmation pending
on homologation

Design attuale e contemporaneo
grazie ai piedini in pregiato legno
Modern design given by
the feet in high quality wood

L'elegante design rialzato
della base facilita la pulizia
The refined raised base
facilities the cleaning operations

Disponibile con dettagli
in rovere sbiancato
Available with details
in bleached oak



1126x522x552

mm

10,20



9,20

kW
NOM.

0,7 - 2,3



17



15m^x1
5m^x2



KOKKOLA®

ITA Kokkola® risponde al bisogno innato di sentirsi amati e protetti, il fuoco viene accarezzato e diventa il perfetto equilibrio tra calore e comfort. Per tutte le abitazioni di campagna e città, al mare ed in montagna Kokkola® è la stufa a pellet canalizzabile che arreda con eleganza grazie ai delicati colori ed alla qualità della lavorazione. Alcuni ricercati dettagli come l'alternanza dei materiali utilizzati, che vanno dalla ghisa alle pregiate maioliche lavorate a mano, rendono il design di Kokkola® prestigioso e raffinato. La predisposizione per lo scarico fumi centrale e superiore, assieme al pratico accesso al serbatoio attraverso lo scorrimento del coperchio in ghisa danno un tocco di contemporaneità ad uno stile tradizionale.

ENG Kokkola® satisfies the natural need to feel loved and protected; the dancing flames are the perfect balance of warmth and comfort. For houses in cities or in the countryside, near the sea or in the mountains, Kokkola® is the air-ducting pellet stove that furnishes your home with elegance, having delicate flowers decorations and high quality manufacturing. Some precious details like materials used, from cast iron to precious ceramics handmade by master craftsmen, make the design of Kokkola® very refined and elegant. The predisposition for the top central smoke outlet, together with the innovative cast iron sliding top access to the pellet tank bring a touch of contemporary to the traditional style.

FRA Le Kokkola® répond au besoin inné de se sentir aimés et protégés ; le feu vous caresse et forme l'équilibre parfait entre chaleur et confort. Pour tous les types d'habitations, à la campagne et en ville, à la mer et en montagne, le Kokkola® est le poêle à granulés canalisable qui meuble avec élégance, grâce à ses couleurs délicates et à la qualité de sa réalisation. Les détails recherchés, comme l'alternance des matériaux utilisés, de la fonte aux précieuses céramiques faites à la main, rendent le design du Kokkola® prestigieux et raffiné. La prédisposition pour la sortie des fumées centrale et supérieure, et l'accès pratique au réservoir à granulés par coulissement du couvercle en fonte, donnent une touche de contemporanéité à un style traditionnel.

**Uscita fumi centrale,
posteriore o superiore**
Central flue outlet,
on the rear side or on the top

Una canalizzazione posteriore
One rear hot air ducting outlet

**Schermo comandi programmabile,
con telecomando**
Programming control panel,
with remote control

**Preziosa maiolica artigianale
fatta a mano**
Precious handmade majolica
by master craftsmen

**Coperchio superiore in ghisa con accesso
scorrevole per il caricamento del pellet**
Cast iron sliding top access to the pellet tank

Maniglia removibile.
Essenzialità del design e maggior sicurezza
Removable door handle
Essential design and added safety

Bruciatore in ghisa
Cast iron burner

**L'elegante design rialzato
della base facilita la pulizia**
The refined raised base
facilities the cleaning operations



• **Thermocomfort*** (optional)**
Radiocomando con termostato ambiente;
Funksteuerung mit Raumthermostat;
Radio control with room thermostat;
Radiocommande avec thermostat d'ambiance;
Radio control con termostato de ambiente;

Bianco

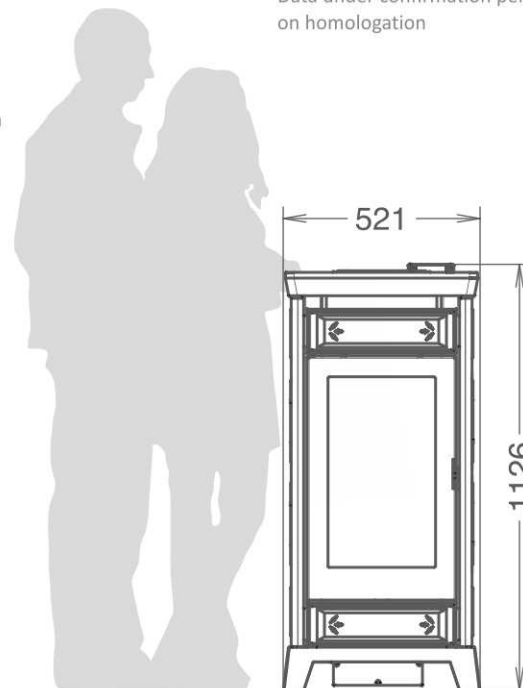
Beige

Tortora

Cuio

Bordeaux

Dati provvisori in corso di omologazione
Data under confirmation pending
on homologation



1126x521x575

mm

10,20



9,20

**kW
NOM.**

0,7 - 2,3



17



15m^x1
5m^x2

silent - air - plus

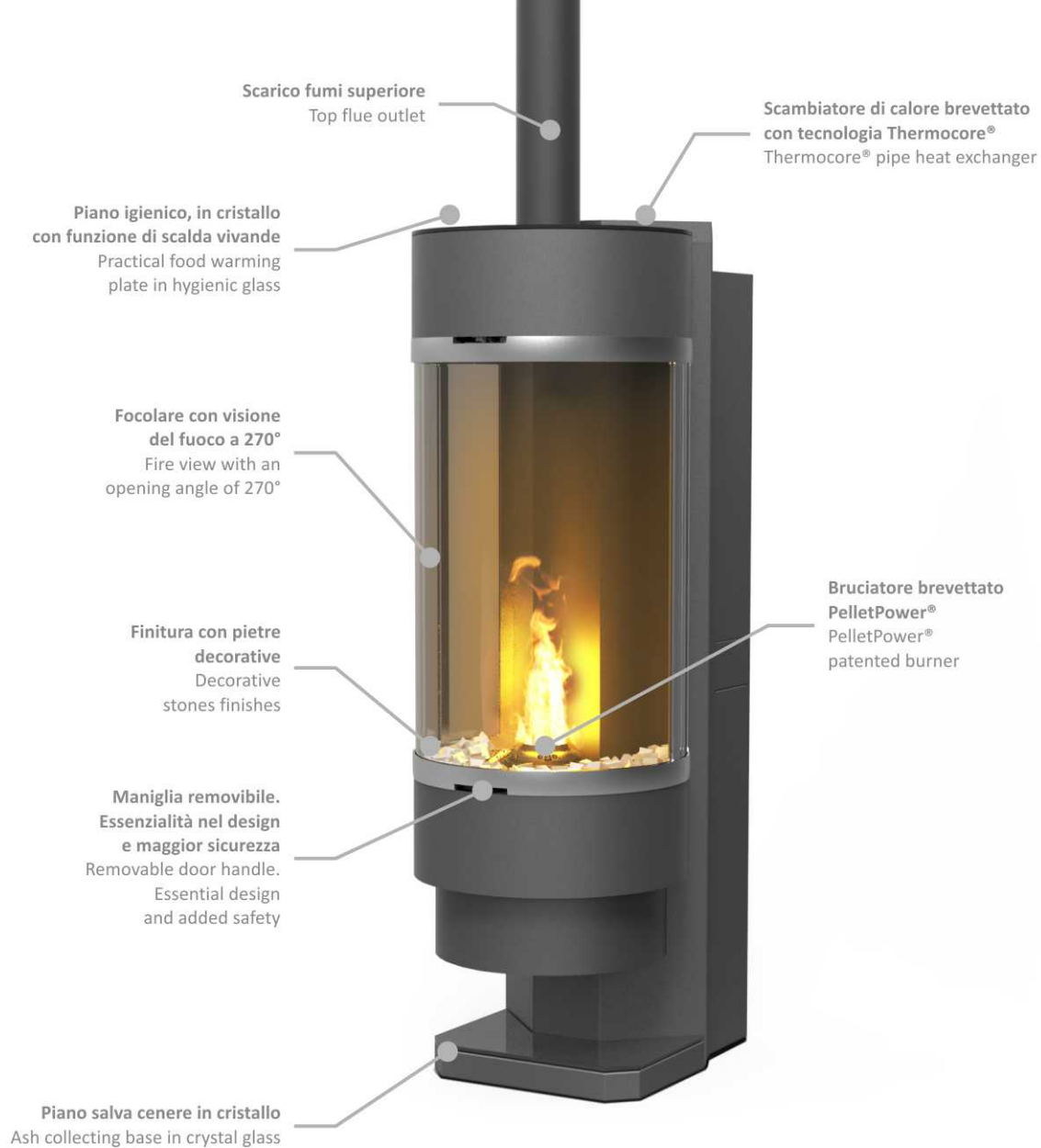


BellaVista™ R

ITA Innovare è rendere semplice un'operazione complessa. Comfort è migliorare la qualità di vita in casa. Sicurezza è prendersi cura dell'ambiente e di chi utilizza i nostri prodotti. Design è lo studio di forme e soluzioni tecnologiche in grado di anticipare i tempi. La ricerca è riunire tutto questo in un solo progetto. Guarda lontano. Scopri nuovi orizzonti con BellaVista®. Disponibile a pellet con tecnologia Silent, Air e Plus.

ENG Innovation: it means to simplify an operation hard to do. Comfort: it is the way to improve the quality of living in the home. Safety: it means to take care of the environment and those who use our products. Design: it means to study the form and technological solutions to ensure we are always one-step ahead. Research and Development: it means to take all this and combine together in one unique project. Look far. Discover new horizons with BellaVista®. Pellet Stove available also with different technology in Silent, Air or Plus version.

FRA L'Innovation, c'est rendre simple une opération complexe. Le Confort, c'est améliorer la qualité de vie à la maison. La Sécurité, c'est prendre soin du milieu et de qui utilise nos produits. Le Design, c'est l'étude de formes et solutions technologiques qui nous permettent d'être en avance sur notre temps. La Recherche, c'est réunir tout ceci en un seul projet. Voyez plus loin, découvrez de nouveaux horizons avec BellaVista®. Disponible à granulés, avec technologie Silent, Air ou Plus.



• **Thermocomfort (optional)**
Radiocomando con termostato ambiente;
Funksteuerung mit Raumthermostat;
Radio control with room thermostat;
Radiocommande avec thermostat d'ambiance;
Radio control with thermostat de ambiance;

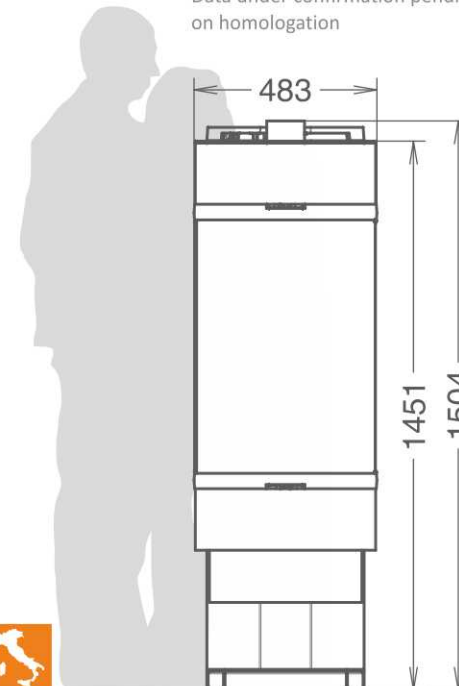


• **AIRBOX3 (optional):** riscalda più ambienti, la
stufa diventa ventilata e canalizzabile,
radiocomando in dotazione.
AIRBOX3 (optional): it heats several rooms, the
stove becomes vented and air-ducting, remote
control inclusive as standard

Grigio



Dati provvisori in corso di omologazione
Data under confirmation pending
on homologation



1504x483x646



10,6



9,2



0,85 - 2,2



25



2mx2



INSERT Idra Maxi

ITA La gamma dei termocamini a pellet si arricchisce con un nuovo modello ancora più potente. Dal design moderno ed elegante offre una grande efficienza e risparmio energetico grazie allo scambiatore a tubi verticale THERMOCORE®. Porta focolare e braciere in ghisa pesante. Dotato di bruciatore motorizzato con tecnologia PELLETPOWER® garantisce una pulizia straordinaria e ordinaria semplificata, di serie un grande cassetto cenere estraibile. Facilità e rapidità di installazione sono le sue doti esclusive.

ENG The idra pellet-burning inserts collection enhances itself with a new model, even more powerful. From the elegant and the modern design, it offers high thermal efficiency and energy saving, thanks to the vertical pipes heat exchanger THERMOCORE®, heavy cast iron burning grate and firebox door. Equipped with the PELLETPOWER® innovative patented burner, it assures easier cleaning operations, equipped with a removable wide ash pan as standard. An easy and rapid installation is its distinguishing feature.

FRA La gamme des thermo-cheminées à granulés s'enrichit d'un nouveau modèle encore plus puissant. D'un design moderne et élégant, il offre une efficacité et une économie d'énergie élevées grâce à son échangeur tubulaire vertical THERMOCORE®. Porte de foyer et brûleur en fonte épaisse. Doté du brûleur motorisé avec technologie brevetée PELLETPOWER®, il garantit des nettoyages ordinaires et extraordinaires simplifiés. De série un grand tiroir des cendres extractible. Facilité et rapidité d'installation sont des dotes exclusives.



Scambiatore di calore con tecnologia Thermocore
Thermocore pipe
heat exchanger

Porta focolare in vetro ceramico serigrafato e ghisa
Cast iron and glass inlaid firebox door

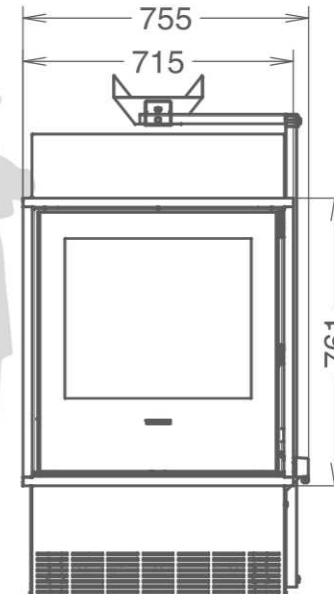
Maniglia removibile.
Essenzialità nel design e maggior sicurezza
Removable door handle.
Essential design and added safety

Bruciatore brevettato PelletPower®
PelletPower®
patented burner



Monoblocco focolare estraibile con ruote, facilità nelle operazioni di installazione e manutenzione.

Dati provvisori in corso di omologazione
Data under confirmation pending on homologation



761x755x625 mm

27 kW

23,5 kW NOM.

1,4 - 5,6

41



PELLETPOWER®





SLIMQUADRO

Idra MAXI

- ITA La collezione Slimquadro® dall'esclusivo design brevettato salva spazio dal successo internazionale, si arricchisce nella versione idra con un nuovo modello ancora più potente. Ideale per il riscaldamento domestico diventa il cuore dell'impianto facilmente integrabile grazie alle misure compatte. L'innovativo bruciatore motorizzato con tecnologia brevettata PELLETPOWER® mantiene la resa termica elevata e costante nell'arco dell'intera giornata: mantenere il bruciatore pulito significa ridurre sia la manutenzione ordinaria che i costi di combustibile, con un rapido ammortamento del generatore.
- ENG The Slimquadro® collection, the innovative space - saving patented design, made exclusively by Thermorossi and which is achieving great international success, enhances itself with a new entry: a new idra model, even more powerful. If you would like to heat a domestic environment through a pellet-heating generator, it provides the ideal solution. It becomes the core of the system, easy to be integrated in living zones thanks to its compact dimensions. The PELLETPOWER® innovative patented burner maintains the correct rate of oxygen keeping the efficiency of combustion stable for longer periods: keeping the burner clean means reducing cleaning times and fuel costs, and payback initial heating-generator costs over few years.
- FRA La collection Slimquadro®, au design à encombrement réduit exclusif et breveté, forte de son succès international, s'enrichit dans sa version Idra d'un nouveau modèle encore plus puissant. Idéal pour le chauffage domestique, il devient le cœur du circuit, facilement intégrable grâce à ses mesures compactes. L'innovant brûleur motorisé avec technologie brevetée PELLETPOWER® maintient le rendement thermique élevé et constant tout au long du jour : garder le brûleur propre signifie réduire aussi bien la manutention ordinaire que les frais de combustible, avec un amortissement plus rapide du générateur.

Uscite fumi disponibili:
Superiore – posteriore – lato sinistro
Flue outlet options: top-rear-left side



- INTEGRA TR-PACK**** (optional)
- ThermoCell® (250 lt)
- ThermoCell® (400 o 500 lt)
- Thermopuffer (400 o 500 lt)
- Thermosole® (2.0 e 2.6)



Finitura in cristallo
Crystal finishes

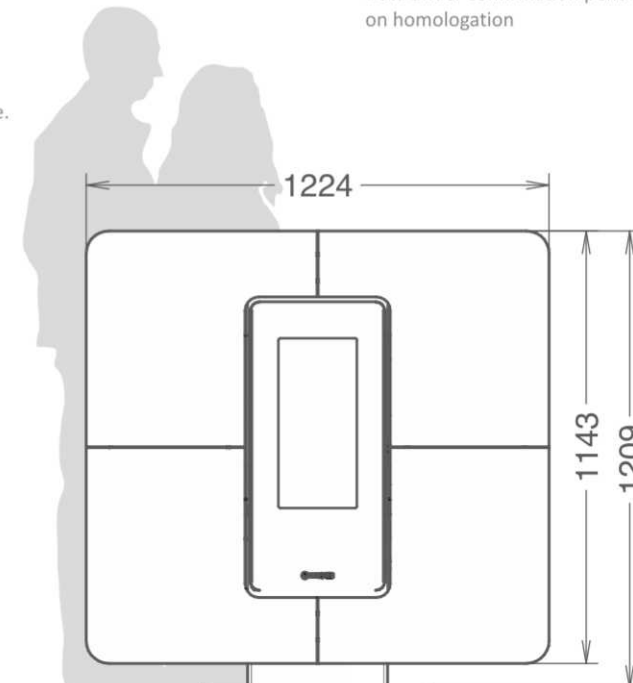
Schermo comandi programmabile,
con telecomando
Programming control panel,
with remote control

Maniglia removibile.
Essenzialità nel design
e maggior sicurezza
Removable door handle.
Essential design and
added safety

Dati provvisori in corso di omologazione
Data under confirmation pending
on homologation

Piedistallo removibile per
installazione sospesa a muro
Removable pedestal
for wall installation

Brucciatoe brevettato
PelletPower®
PelletPower®
patented burner



1209x1224x320

24

21,6

1,4 - 4,85

27



PELLETPOWER®





DORICA[®] supreme metalcolor idra

ITA Dorica Supreme, colonna di fuoco dalla linea sobria e scolpita grazie all'alternanza dei materiali utilizzati come il cristallo nero e la maiolica. L'innovativo sistema di accesso al serbatoio, attraverso lo scorrimento del coperchio superiore, garantisce un elegante e raffinato design. Il design Dorica[®] Supreme si arricchisce nella versione idra con un nuovo modello ancora più potente, ideale per il riscaldamento domestico diventa il cuore dell'impianto. L'innovativo bruciatore motorizzato con tecnologia brevettata PELLETPOWER[®] mantiene la resa termica elevata e costante nell'arco dell'intera giornata: mantenere il bruciatore pulito significa ridurre sia la manutenzione ordinaria che i costi di combustibile, con un rapido ammortamento del generatore.

ENG Dorica[®] Supreme, column of fire, classically shaped by the power of the raw materials, black glass and majolica. The innovative sliding top access to the fuel tank enhances its many other attractive features. The Dorica[®] designed collection enhances itself with the entry of a new idra version. If you would like to heat domestic environment through a pellet-heating generator, it provides the ideal solution and it becomes the core of the system. The PELLETPOWER[®] innovative patented burner maintains the correct rate of oxygen keeping the efficiency of combustion stable for longer periods: keeping the burner clean means reducing cleaning times and fuel costs, and payback initial heating-generator costs over few years

FRA Dorica Supreme, colonne de feu à la ligne sobre et sculptée, grâce à l'alternance des matériaux utilisés, comme le cristal noir et la céramique. L'innovant système d'accès au réservoir à granulés par coulissement du couvercle supérieur garantit un design élégant et raffiné. Le très design Dorica[®] Supreme s'enrichit dans sa version Idra d'un nouveau modèle encore plus puissant. Idéal pour le chauffage domestique, il devient le cœur du circuit. L'innovant brûleur motorisé avec technologie brevetée PELLETPOWER[®] maintient le rendement thermique élevé et constant tout au long du jour : garder le brûleur propre signifie réduire aussi bien la manutention ordinaire que les frais de combustible, avec un amortissement plus rapide du générateur.

Accesso scorrevole
per il caricamento del pellet
Sliding top access to the pellet tank

Piano igienico, in cristallo
Plate in hygienic glass

Preziosa maiolica artigianale
fatta a mano
Precious handmade majolica
by master craftsmen

Bruciatore brevettato
Pelletpower®
PelletPower®
patented burner

Porta focolare in vetro
ceramico serigrafato e ghisa
Cast iron and glass
inlaid firebox door

Piano salva cenere in maiolica
Ash collecting base in majolica

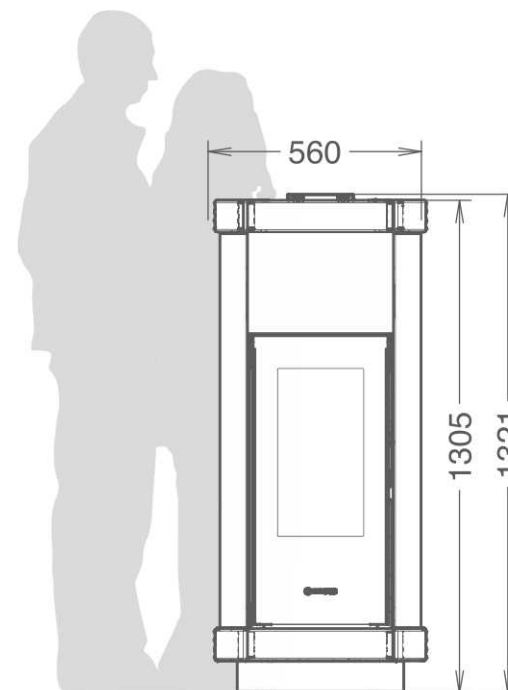


- INTEGRA TR-PACK**** (optional)
- Thermocell® (250 lt)
- Thermocell® (400 o 500 lt)
- Thermopuffer® (400 o 500 lt)
- Thermosole® (2.0 e 2.6)

Grigio



PELLETPOWER®



1321x560x650	mm
23,5	kW
21,8	kW NOM.
1,4 - 4,85	kg
30	mm



DORICA[®] supreme maiolica idra

ITA Dorica Supreme, colonna di fuoco dalla linea sobria e scolpita grazie all'alternanza dei materiali utilizzati come il cristallo nero e la maiolica. L'innovativo sistema di accesso al serbatoio, attraverso lo scorrimento del coperchio superiore, garantisce un elegante e raffinato design. Il design Dorica[®] Supreme si arricchisce nella versione idra con un nuovo modello ancora più potente, ideale per il riscaldamento domestico diventa il cuore dell'impianto. L'innovativo bruciatore motorizzato con tecnologia brevettata PELLETPOWER[®] mantiene la resa termica elevata e costante nell'arco dell'intera giornata: mantenere il bruciatore pulito significa ridurre sia la manutenzione ordinaria che i costi di combustibile, con un rapido ammortamento del generatore.

ENG Dorica[®] Supreme, column of fire, classically shaped by the power of the raw materials, black glass and majolica. The innovative sliding top access to the fuel tank enhances its many other attractive features. The Dorica[®] designed collection enhances itself with the entry of a new idra version. If you would like to heat domestic environment through a pellet-heating generator, it provides the ideal solution and it becomes the core of the system. The PELLETPOWER[®] innovative patented burner maintains the correct rate of oxygen keeping the efficiency of combustion stable for longer periods: keeping the burner clean means reducing cleaning times and fuel costs, and payback initial heating-generator costs over few years

FRA Dorica Supreme, colonne de feu à la ligne sobre et sculptée, grâce à l'alternance des matériaux utilisés, comme le cristal noir et la céramique. L'innovant système d'accès au réservoir à granulés par coulissement du couvercle supérieur garantit un design élégant et raffiné. Le très design Dorica[®] Supreme s'enrichit dans sa version Idra d'un nouveau modèle encore plus puissant. Idéal pour le chauffage domestique, il devient le cœur du circuit. L'innovant brûleur motorisé avec technologie brevetée PELLETPOWER[®] maintient le rendement thermique élevé et constant tout au long du jour : garder le brûleur propre signifie réduire aussi bien la manutention ordinaire que les frais de combustible, avec un amortissement plus rapide du générateur.

Accesso scorrevole
per il caricamento del pellet
Sliding top access to the pellet tank

Piano igienico, in cristallo
Plate in hygienic glass

Porta focolare in vetro
ceramico serigrafato e ghisa
Cast iron and glass
inlaid firebox door

Preziosa maiolica artigianale
fatta a mano
Precious handmade majolica
by master craftsmen

Bruciatore brevettato
Pelletpower®
patented burner

Piano salva cenere in maiolica
Ash collecting base in majolica



• INTEGRA TR-PACK**** (optional)
Thermocell® (250 lt)
Thermocell® (400 o 500 lt)
Thermopuffer (400 o 500 lt)
Thermosole® (2.0 e 2.6)

Bianco

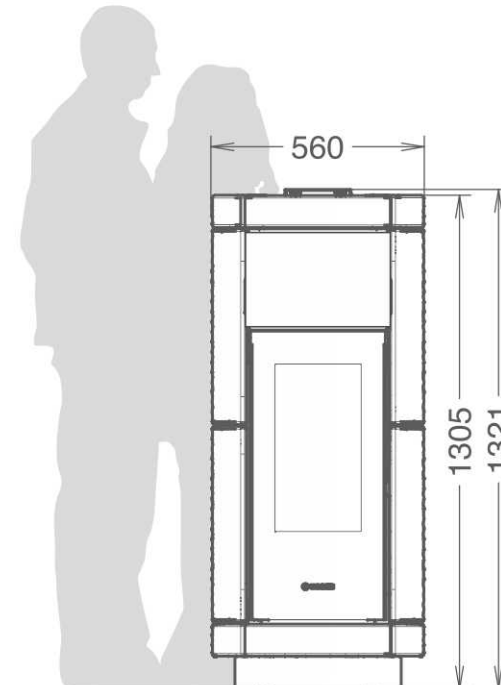
Beige

Tortora

Bordeaux



PELLETPOWER®



1321x560x650

23,5

21,8

1,4 - 4,85

30



SAINT MORITZ Idra supreme

ITA Raffinata eleganza in stile romantico per tutti coloro che amano circondarsi da preziosi complementi d'arredo, Saint Moritz® Supreme diventa da oggi disponibile nella versione Idra. Questa termostufa rappresenta la massima espressione di cura del dettaglio, dalle preziose maioliche lavorate a mano all'innovativo bruciatore motorizzato con tecnologia PELLETPOWER®. Grazie all'efficiente scambiatore di calore THERMOCORE®, formato da un fascio tubiero dotato di turbolatori e grazie al funzionamento automatico con modulazione di potenza, Saint Moritz® Idra Supreme ottiene un rendimento superiore al 90%. La robustezza del corpo caldaia, la silenziosità, la facilità di gestione, la pulizia semplificata e le basse emissioni fanno della gamma Idra una soluzione alternativa ed ecologica al tradizionale sistema di riscaldamento domestico.

ENG Refined elegance in romantic style, for all those who love to surround themselves with precious furnishings. Saint Moritz Supreme is now available also in the idra version. This heating generator represents the maximum expression of attention to detail, from the precious majolica handmade by master craftsmen to the PELLETPOWER® innovative patented burner. Thanks to the high efficient vertical pipes heat exchanger THERMOCORE®, that increases the exchange surface, Saint Moritz® Idra Supreme performs an efficiency of more than 90%. The stability of the structure of the boiler, the silence, the easier way to maintain and clean it and its very low emissions make the idra collection the alternative and ecological solution to conventional heating systems.

FRA Élégance raffinée en style romantique pour qui aime s'entourer de meubles précieux. Le Saint Moritz® Supreme est aujourd'hui disponible dans la version Idra. Ce thermo-poêle représente la plus grande expression de l'attention au détail, des précieuses céramiques faites à la main à l'innovant brûleur motorisé avec technologie brevetée PELLETPOWER®. Grâce à son efficient échangeur de chaleur THERMOCORE® formé d'un faisceau tubulaire doté de turbulateurs, et grâce à son fonctionnement automatique avec modulation de puissance, le Saint Moritz® Idra Supreme obtient un rendement supérieur à 90%. La robustesse du corps de chaudière, le silence de fonctionnement, la facilité de gestion, le nettoyage simplifié, et les basses émissions, font de la gamme Idra une solution alternative et écologique au système de chauffage domestique traditionnel.



Schermo comandi programmabile,
con telecomando
Programming control panel,
with remote control

Piano igienico in cristallo
Hygienic glass plate

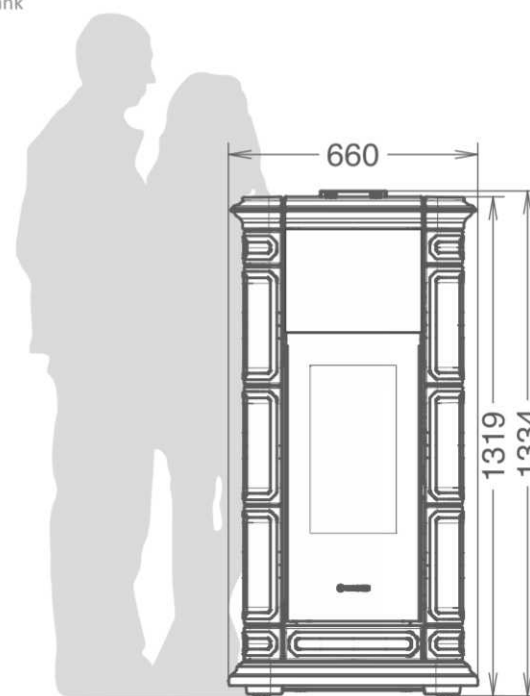
Preziosa maiolica artigianale
fatta a mano
Precious handmade majolica
by master craftsmen

Accesso scorrevole
per il caricamento del pellet
Sliding top access to the pellet tank

Preziosa porta focolare
in cristallo e ghisa
Precious cast iron
and glass firebox door



- INTEGRA TR-PACK**** (optional)
- Thermocell® (250 lt)
- Thermocell® (400 o 500 lt)
- Thermopuffer (400 o 500 lt)
- Thermosole® (2.0 e 2.6)



1334x660x645

23,5

21,8

1,4 - 4,85

30





COMPACT s13 class 5

- ITA** Caldaia a pellet dal design contemporaneo, ideale per il riscaldamento domestico diventa il cuore dell'impianto facilmente integrabile grazie alle misure compatte. L'innovativo bruciatore motorizzato con tecnologia brevettata PELLETPOWER® mantiene la resa termica elevata e costante nell'arco dell'intera giornata: mantenere il bruciatore pulito significa ridurre sia la manutenzione ordinaria che i costi di combustibile, con un rapido ammortamento del generatore. Grazie all'efficiente scambiatore di calore THERMOCORE®, formato da un fascio tubiero dotato di turbolatori e grazie al funzionamento automatico con modulazione di potenza, Compact ottiene un rendimento superiore al 90%. La robustezza del corpo caldaia, la silenziosità, la facilità di gestione, l'interfaccia con serbatoi aggiuntivi, la pulizia semplificata e le basse emissioni fanno della gamma Compact una soluzione alternativa ed ecologica al tradizionale sistema di riscaldamento domestico.
- ENG** Pellet-burning boiler with modern design, if you would like to heat a domestic environment it provides the ideal solution. It becomes the core of the system, easy to be integrated thanks to its compact dimensions. The PELLETPOWER® innovative patented burner maintains the correct rate of oxygen keeping the efficiency of combustion stable for longer periods: keeping the burner clean means reducing cleaning time and fuel costs, and payback boiler costs over a few years. Thanks to the high efficient vertical pipes heat exchanger THERMOCORE®, and thanks to the automatic power modulation working principle, Compact performs a thermal efficiency of more than 90%. The stability of the boilers structure, the silence, the easier way to manage and clean it, and its very low emissions, make the Compact range the alternative and ecological solution to the traditional heating system.
- FRA** Chaudière à granulés au design contemporain, idéale pour le chauffage domestique, elle devient le cœur du circuit et est facilement intégrable grâce à ses mesures compactes. L'innovant brûleur motorisé avec technologie brevetée PELLETPOWER® maintient le rendement thermique élevé et constant tout au long du jour : garder le brûleur propre signifie réduire aussi bien la manutention ordinaire que les frais de combustible, avec un amortissement plus rapide du générateur. Grâce à son efficient échangeur de chaleur THERMOCORE® formé d'un faisceau tubulaire doté de turbulateurs, et grâce à son fonctionnement automatique avec modulation de puissance, la Compact obtient un rendement supérieur à 90%. La robustesse du corps de chaudière, le silence de fonctionnement, la facilité de gestion, l'interface avec les réservoirs supplémentaires, le nettoyage simplifié, et les basses émissions, font de la gamme Compact une solution alternative et écologique au système de chauffage domestique traditionnel.

Scambiatore di calore con tecnologia Thermocore dotato di turbolatori
Thermocore pipe heat exchanger equipped with turbolators

Pannello digitale LCD di nuovo design implementato da messaggi grafici semplici ed intuitivi
The new design of the LCD control panel has been updated with simple visual messages

Mantello di nuovo design facile da integrare in un ambiente domestico, con forte strato di coibentazione
New design of the boiler mantel, easy to be integrated in a domestic environment, with a strong insulation layer

Bruciatore brevettato PelletPower®
PelletPower® patented burner

Pulizia semplificata grazie alla tecnologia EasyCleaning
Simplified cleaning system EASYCLEANING



• Pellet Mover (optional) è il sistema di caricamento automatico del pellet.
Automatic pellet loading system



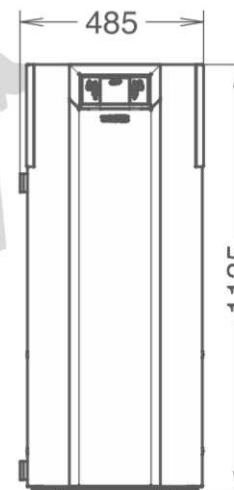
• Thermopuffer e Thermocell® (optional) accumuli a stratificazione;
Thermisch geschichtete Pufferspeichern;
Stratification thermal stores;
Ballons d'accumulation à stratification;
Acumuladores por estratificación;



• Thermosole® 2.0 e 2.6 (optional) collettore solare;
Solarkollektoren;
Solar heating unit;
Panneau solaire;
Placa solar;



Silver



1135x702x485 mm

4,20 - 13,70 kW

3,80 - 12,50 kW NOM.

0,90 - 2,90



COMPACT s18 class 5

- ITA** Caldaia a pellet dal design contemporaneo, ideale per il riscaldamento domestico diventa il cuore dell'impianto facilmente integrabile grazie alle misure compatte. L'innovativo bruciatore motorizzato con tecnologia brevettata PELLETPOWER® mantiene la resa termica elevata e costante nell'arco dell'intera giornata: mantenere il bruciatore pulito significa ridurre sia la manutenzione ordinaria che i costi di combustibile, con un rapido ammortamento del generatore. Grazie all'efficiente scambiatore di calore THERMOCORE®, formato da un fascio tubiero dotato di turbolatori e grazie al funzionamento automatico con modulazione di potenza, Compact ottiene un rendimento superiore al 90%. La robustezza del corpo caldaia, la silenziosità, la facilità di gestione, l'interfaccia con serbatoi aggiuntivi, la pulizia semplificata e le basse emissioni fanno della gamma Compact una soluzione alternativa ed ecologica al tradizionale sistema di riscaldamento domestico.
- ENG** Pellet-burning boiler with modern design, if you would like to heat a domestic environment it provides the ideal solution. It becomes the core of the system, easy to be integrated thanks to its compact dimensions. The PELLETPOWER® innovative patented burner maintains the correct rate of oxygen keeping the efficiency of combustion stable for longer periods: keeping the burner clean means reducing cleaning time and fuel costs, and payback boiler costs over a few years. Thanks to the high efficient vertical pipes heat exchanger THERMOCORE®, and thanks to the automatic power modulation working principle, Compact performs a thermal efficiency of more than 90%. The stability of the boilers structure, the silence, the easier way to manage and clean it, and its very low emissions, make the Compact range the alternative and ecological solution to the traditional heating system.
- FRA** Chaudière à granulés au design contemporain, idéale pour le chauffage domestique, elle devient le cœur du circuit et est facilement intégrable grâce à ses mesures compactes. L'innovant brûleur motorisé avec technologie brevetée PELLETPOWER® maintient le rendement thermique élevé et constant tout au long du jour : garder le brûleur propre signifie réduire aussi bien la maintenance ordinaire que les frais de combustible, avec un amortissement plus rapide du générateur. Grâce à son efficient échangeur de chaleur THERMOCORE® formé d'un faisceau tubulaire doté de turbulateurs, et grâce à son fonctionnement automatique avec modulation de puissance, la Compact obtient un rendement supérieur à 90%. La robustesse du corps de chaudière, le silence de fonctionnement, la facilité de gestion, l'interface avec les réservoirs supplémentaires, le nettoyage simplifié, et les basses émissions, font de la gamme Compact une solution alternative et écologique au système de chauffage domestique traditionnel.

Pannello digitale LCD di nuovo design implementato da messaggi grafici semplici ed intuitivi
The new design of the LCD control panel has been updated with simple visual messages



Scambiatore di calore con tecnologia Thermocore dotato di turbolatori
Thermocore pipe heat exchanger equipped with turbolators

Bruciatore brevettato PelletPower®
PelletPower® patented burner

Pulizia semplificata grazie alla tecnologia EasyCleaning
Simplified cleaning system EASYCLEANING

Mantello di nuovo design facile da integrare in un ambiente domestico, con forte strato di coibentazione
New design of the boiler mantel, easy to be integrated in a domestic environment, with a strong insulation layer



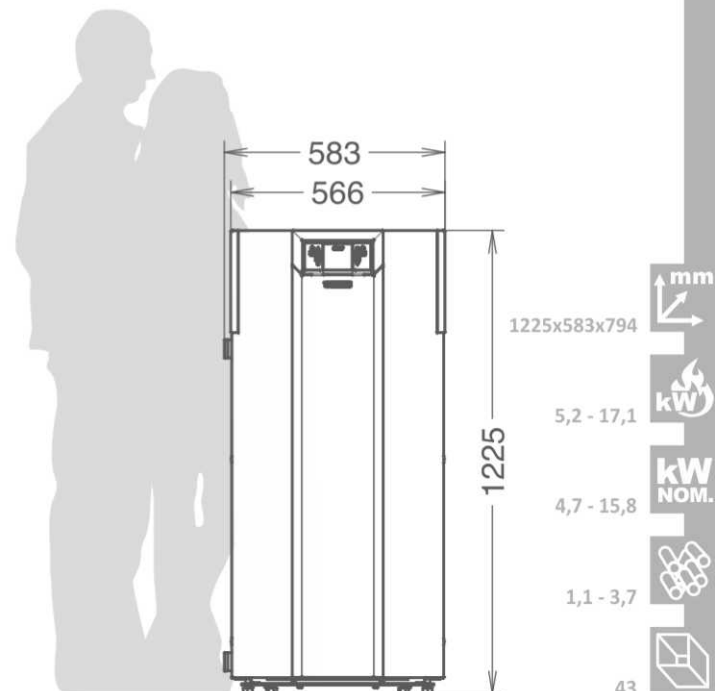
• **Pellet Mover (optional)** è il sistema di caricamento automatico del pellet.
Automatic pellet loading system



• **Thermopuffer e Thermocell® (optional)** accumuli a stratificazione;
Thermisch geschichtete Pufferspeichern;
Stratification thermal stores;
Ballons d'accumulation à stratification;
Acumuladores por estratificación;



• **Thermosole® 2.0 e 2.6 (optional)** collettore solare;
Solarkollektoren;
Solar heating unit;
Panneau solaire;
Placa solar;



Silver



PELLETPOWER®





COMPACT s24 class 5

- ITA** Caldaia a pellet dal design contemporaneo, ideale per il riscaldamento domestico diventa il cuore dell'impianto facilmente integrabile grazie alle misure compatte. L'innovativo bruciatore motorizzato con tecnologia brevettata PELLETPOWER® mantiene la resa termica elevata e costante nell'arco dell'intera giornata: mantenere il bruciatore pulito significa ridurre sia la manutenzione ordinaria che i costi di combustibile, con un rapido ammortamento del generatore. Grazie all'efficiente scambiatore di calore THERMOCORE®, formato da un fascio tubiero dotato di turbolatori e grazie al funzionamento automatico con modulazione di potenza, Compact ottiene un rendimento superiore al 90%. La robustezza del corpo caldaia, la silenziosità, la facilità di gestione, l'interfaccia con serbatoi aggiuntivi, la pulizia semplificata e le basse emissioni fanno della gamma Compact una soluzione alternativa ed ecologica al tradizionale sistema di riscaldamento domestico.
- ENG** Pellet-burning boiler with modern design, if you would like to heat a domestic environment it provides the ideal solution. It becomes the core of the system, easy to be integrated thanks to its compact dimensions. The PELLETPOWER® innovative patented burner maintains the correct rate of oxygen keeping the efficiency of combustion stable for longer periods: keeping the burner clean means reducing cleaning time and fuel costs, and payback boiler costs over a few years. Thanks to the high efficient vertical pipes heat exchanger THERMOCORE®, and thanks to the automatic power modulation working principle, Compact performs a thermal efficiency of more than 90%. The stability of the boilers structure, the silence, the easier way to manage and clean it, and its very low emissions, make the Compact range the alternative and ecological solution to the traditional heating system.
- FRA** Chaudière à granulés au design contemporain, idéale pour le chauffage domestique, elle devient le cœur du circuit et est facilement intégrable grâce à ses mesures compactes. L'innovant brûleur motorisé avec technologie brevetée PELLETPOWER® maintient le rendement thermique élevé et constant tout au long du jour : garder le brûleur propre signifie réduire aussi bien la manutention ordinaire que les frais de combustible, avec un amortissement plus rapide du générateur. Grâce à son efficient échangeur de chaleur THERMOCORE® formé d'un faisceau tubulaire doté de turbulateurs, et grâce à son fonctionnement automatique avec modulation de puissance, la Compact obtient un rendement supérieur à 90%. La robustesse du corps de chaudière, le silence de fonctionnement, la facilité de gestion, l'interface avec les réservoirs supplémentaires, le nettoyage simplifié, et les basses émissions, font de la gamme Compact une solution alternative et écologique au système de chauffage domestique traditionnel.

Scambiatore di calore con tecnologia Thermocore dotato di turbolatori
Thermocore pipe heat exchanger equipped with turbolators



Mantello di nuovo design facile da integrare in un ambiente domestico, con forte strato di coibentazione
New design of the boiler mantel, easy to be integrated in a domestic environment, with a strong insulation layer

Brucciatore brevettato PelletPower®
PelletPower® patented burner

Pulizia semplificata grazie alla tecnologia EasyCleaning
Simplified cleaning system EASYCLEANING

Pannello digitale LCD di nuovo design implementato da messaggi grafici semplici ed intuitivi
The new design of the LCD control panel has been updated with simple visual messages



• Pellet Mover (optional) è il sistema di caricamento automatico del pellet.
Automatic pellet loading system



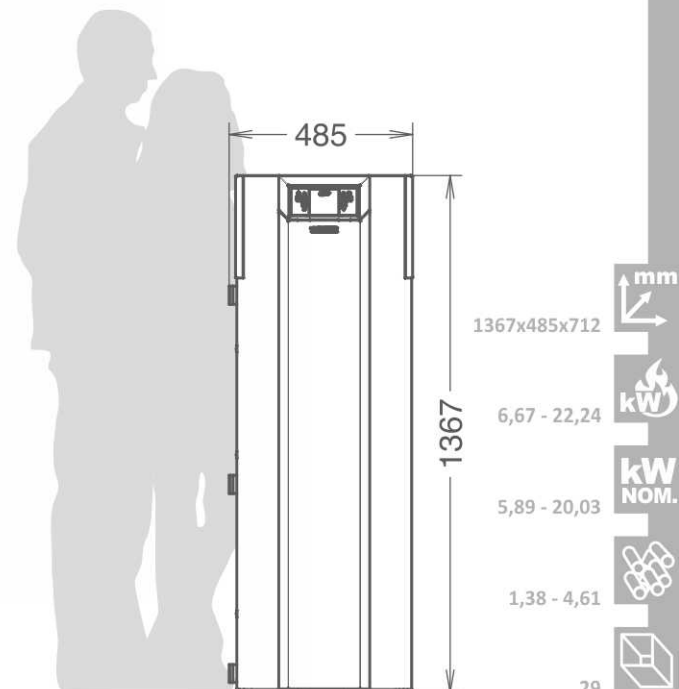
• Thermopuffer e Thermocell® (optional) accumuli a stratificazione;
Thermisch geschichtete Pufferspeichern;
Stratification thermal stores;
Ballons d'accumulation à stratification;
Acumuladores por estratificación;



• Thermosole® 2.0 e 2.6 (optional) collettore solare;
Solarkollektoren;
Solar heating unit;
Panneau solaire;
Placa solar;



PELLETPOWER®





COMPACT s32 class 5

- ITA** Caldaia a pellet dal design contemporaneo, ideale per il riscaldamento domestico diventa il cuore dell'impianto facilmente integrabile grazie alle misure compatte. L'innovativo bruciatore motorizzato con tecnologia brevettata PELLETPOWER® mantiene la resa termica elevata e costante nell'arco dell'intera giornata: mantenere il bruciatore pulito significa ridurre sia la manutenzione ordinaria che i costi di combustibile, con un rapido ammortamento del generatore. Grazie all'efficiente scambiatore di calore THERMOCORE®, formato da un fascio tubiero dotato di turbolatori e grazie al funzionamento automatico con modulazione di potenza, Compact ottiene un rendimento superiore al 90%. La robustezza del corpo caldaia, la silenziosità, la facilità di gestione, l'interfaccia con serbatoi aggiuntivi, la pulizia semplificata e le basse emissioni fanno della gamma Compact una soluzione alternativa ed ecologica al tradizionale sistema di riscaldamento domestico.
- ENG** Pellet-burning boiler with modern design, if you would like to heat a domestic environment it provides the ideal solution. It becomes the core of the system, easy to be integrated thanks to its compact dimensions. The PELLETPOWER® innovative patented burner maintains the correct rate of oxygen keeping the efficiency of combustion stable for longer periods: keeping the burner clean means reducing cleaning time and fuel costs, and payback boiler costs over a few years. Thanks to the high efficient vertical pipes heat exchanger THERMOCORE®, and thanks to the automatic power modulation working principle, Compact performs a thermal efficiency of more than 90%. The stability of the boilers structure, the silence, the easier way to manage and clean it, and its very low emissions, make the Compact range the alternative and ecological solution to the traditional heating system.
- FRA** Chaudière à granulés au design contemporain, idéale pour le chauffage domestique, elle devient le cœur du circuit et est facilement intégrable grâce à ses mesures compactes. L'innovant brûleur motorisé avec technologie brevetée PELLETPOWER® maintient le rendement thermique élevé et constant tout au long du jour : garder le brûleur propre signifie réduire aussi bien la manutention ordinaire que les frais de combustible, avec un amortissement plus rapide du générateur. Grâce à son efficient échangeur de chaleur THERMOCORE® formé d'un faisceau tubulaire doté de turbulateurs, et grâce à son fonctionnement automatique avec modulation de puissance, la Compact obtient un rendement supérieur à 90%. La robustesse du corps de chaudière, le silence de fonctionnement, la facilité de gestion, l'interface avec les réservoirs supplémentaires, le nettoyage simplifié, et les basses émissions, font de la gamme Compact une solution alternative et écologique au système de chauffage domestique traditionnel.



Pannello digitale LCD di nuovo design implementato da messaggi grafici semplici ed intuitivi
The new design of the LCD control panel has been updated with simple visual messages

Mantello di nuovo design facile da integrare in un ambiente domestico, con forte strato di coibentazione
New design of the boiler mantel, easy to be integrated in a domestic environment, with a strong insulation layer

Scambiatore di calore con tecnologia Thermocore dotato di turbolatori
Thermocore pipe heat exchanger equipped with turbolators

Bruciatore brevettato PelletPower®
PelletPower® patented burner

Pulizia semplificata grazie alla tecnologia EasyCleaning
Simplified cleaning system EASYCLEANING



• Pellet Mover (optional) è il sistema di caricamento automatico del pellet.
Automatic pellet loading system

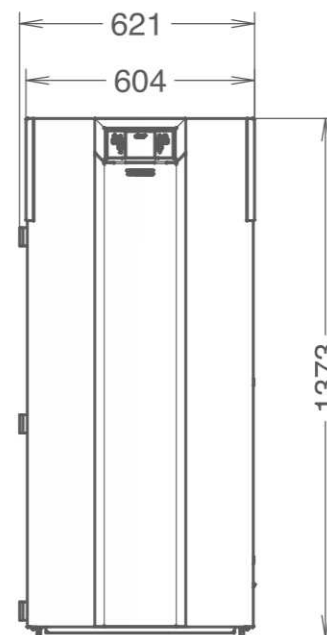


• Thermopuffer e Thermocell® (optional) accumuli a stratificazione;
Thermisch geschichtete Pufferspeichern;
Stratification thermal stores;
Ballons d'accumulation à stratification;
Acumuladores por estratificación;



• Thermosole® 2.0 e 2.6 (optional) collettore solare;
Solarkollektoren;
Solar heating unit;
Panneau solaire;
Placa solar;

Silver



1373x621x866

9,5 - 31,9

8,7 - 29,4

2,1 - 7

65 kg



PELLETPower®





COMPACTMATIC s32 class 5

- ITA Compact 32 Caldaia a pellet dal design contemporaneo, ideale per il riscaldamento domestico diventa il cuore dell'impianto facilmente integrabile grazie alle misure compatte. L'innovativo bruciatore motorizzato con tecnologia brevettata PELLETPOWER® mantiene la resa termica elevata e costante nell'arco dell'intera giornata: mantenere il bruciatore pulito significa ridurre sia la manutenzione ordinaria che i costi di combustibile, con un rapido ammortamento del generatore. Grazie all'efficiente scambiatore di calore THERMOCORE®, formato da un fascio tubiero dotato di turbolatori e grazie al funzionamento automatico con modulazione di potenza, Compact ottiene un rendimento superiore al 90%. La robustezza del corpo caldaia, la silenziosità, la facilità di gestione, l'interfaccia con serbatoi aggiuntivi, la pulizia semplificata e le basse emissioni fanno della gamma Compact una soluzione alternativa ed ecologica al tradizionale sistema di riscaldamento domestico.
- ENG Pellet-burning boiler with modern design, if you would like to heat a domestic environment it provides the ideal solution. It becomes the core of the system, easy to be integrated thanks to its compact dimensions. The PELLETPOWER® innovative patented burner maintains the correct rate of oxygen keeping the efficiency of combustion stable for longer periods; keeping the burner clean means reducing cleaning time and fuel costs, and payback boiler costs over a few years. Thanks to the high efficient vertical pipes heat exchanger THERMOCORE®, and thanks to the automatic power modulation working principle, Compact performs a thermal efficiency of more than 90%. The stability of the boilers structure, the silence, the easier way to manage and clean it, and its very low emissions, make the Compact range the alternative and ecological solution to the traditional heating system. Chaudière à granulés au design contemporain, idéale pour le chauffage domestique, elle devient le cœur du circuit et est facilement intégrable grâce à ses mesures compactes.
- FRA L'innovant brûleur motorisé avec technologie brevetée PELLETPOWER® maintient le rendement thermique élevé et constant tout au long du jour : garder le brûleur propre signifie réduire aussi bien la manutention ordinaire que les frais de combustible, avec un amortissement plus rapide du générateur. Grâce à son efficient échangeur de chaleur THERMOCORE® formé d'un faisceau tubulaire doté de turbulateurs, et grâce à son fonctionnement automatique avec modulation de puissance, la Compact obtient un rendement supérieur à 90%. La robustesse du corps de chaudière, le silence de fonctionnement, la facilité de gestion, l'interface avec les réservoirs supplémentaires, le nettoyage simplifié, et les basses émissions, font de la gamme Compact une solution alternative et écologique au système de chauffage domestique traditionnel.



Mantello di nuovo design
facile da integrare in un ambiente domestico,
con forte strato di coibentazione
New design of the boiler mantel,
easy to be integrated
in a domestic environment,
with a strong insulation layer

Scambiatore di calore
con tecnologia Thermocore
dotato di turbolatori
Thermocore pipe
heat exchanger
equipped with turbolators

Buciatore brevettato
PelletPower®
PelletPower®
patented burner

Pannello digitale LCD di nuovo design
implementato da messaggi
grafici semplici ed intuitivi
The new design of the LCD control panel
has been updated with
simple visual messages

Trolley estraibile
per la compattazione
della cenere
Extractable ash
collecting trolley

Coclee motorizzate silenziose
per l'estrazione della cenere
Low noise motorized screws
for extracting the ash



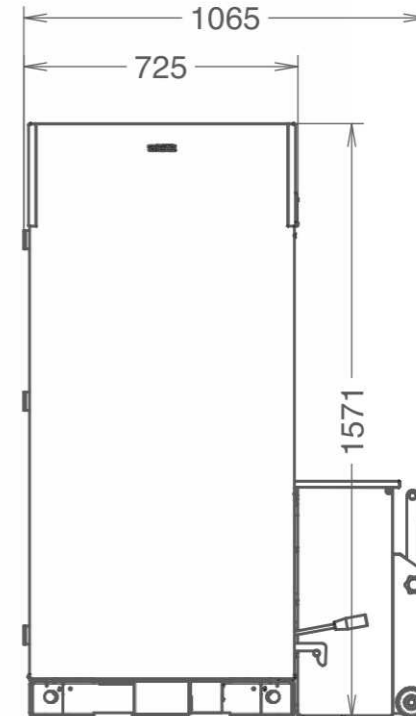
• Pellet Mover (optional) è il sistema di
caricamento automatico del pellet.
Automatic pellet loading system



• Thermopuffer e Thermocell® (optional)
accumuli a stratificazione;
Thermisch geschichtete Pufferspeichern;
Stratification thermal stores;
Ballons d'accumulation à stratification;
Acumuladores por estratificación;



• Thermosole® 2.0 e 2.6 (optional)
collettore solare;
Solarkollektoren;
Solar heating unit;
Panneau solaire;
Placa solar;



1571x1065x1015



9,2 - 29,4



7,6 - 26,5



1,9 - 6,1



120



Silver





COMPACTMATIC s50_{class 5}

- ITA Caldaia a pellet dal design contemporaneo, ideale per il riscaldamento domestico diventa il cuore dell'impianto facilmente integrabile grazie alle misure compatte. L'innovativo bruciatore motorizzato con tecnologia brevettata PELLETPOWER® mantiene la resa termica elevata e costante nell'arco dell'intera giornata: mantenere il bruciatore pulito significa ridurre sia la manutenzione ordinaria che i costi di combustibile, con un rapido ammortamento del generatore. Grazie all'efficiente scambiatore di calore THERMOCORE®, formato da un fascio tubiero dotato di turbolatori e grazie al funzionamento automatico con modulazione di potenza, Compact ottiene un rendimento superiore al 90%. La robustezza del corpo caldaia, la silenziosità, la facilità di gestione, l'interfaccia con serbatoi aggiuntivi, la pulizia semplificata e le basse emissioni fanno della gamma Compact una soluzione alternativa ed ecologica al tradizionale sistema di riscaldamento domestico.
- ENG Pellet-burning boiler with modern design, if you would like to heat a domestic environment it provides the ideal solution. It becomes the core of the system, easy to be integrated thanks to its compact dimensions. The PELLETPOWER® innovative patented burner maintains the correct rate of oxygen keeping the efficiency of combustion stable for longer periods: keeping the burner clean means reducing cleaning time and fuel costs, and payback boiler costs over a few years. Thanks to the high efficient vertical pipes heat exchanger THERMOCORE®, and thanks to the automatic power modulation working principle, Compact performs a thermal efficiency of more than 90%. The stability of the boilers structure, the silence, the easier way to manage and clean it, and its very low emissions, make the Compact range the alternative and ecological solution to the traditional heating system.
- FRA Chaudière à granulés au design contemporain, idéale pour le chauffage domestique, elle devient le cœur du circuit et est facilement intégrable grâce à ses mesures compactes. L'innovant brûleur motorisé avec technologie brevetée PELLETPOWER® maintient le rendement thermique élevé et constant tout au long du jour : garder le brûleur propre signifie réduire aussi bien la manutention ordinaire que les frais de combustible, avec un amortissement plus rapide du générateur. Grâce à son efficient échangeur de chaleur THERMOCORE® formé d'un faisceau tubulaire doté de turbulateurs, et grâce à son fonctionnement automatique avec modulation de puissance, la Compact obtient un rendement supérieur à 90%. La robustesse du corps de chaudière, le silence de fonctionnement, la facilité de gestion, l'interface avec les réservoirs supplémentaires, le nettoyage simplifié, et les basses émissions, font de la gamme Compact une solution alternative et écologique au système de chauffage domestique traditionnel.



Scambiatore di calore con tecnologia Thermocore dotato di turbolatori
Thermocore pipe heat exchanger equipped with turbolators

Mantello di nuovo design facile da integrare in un ambiente domestico, con forte strato di coibentazione
New design of the boiler mantel, easy to be integrated in a domestic environment, with a strong insulation layer

Pannello digitale LCD di nuovo design implementato da messaggi grafici semplici ed intuitivi
The new design of the LCD control panel has been updated with simple visual messages

Buciatore brevettato PelletPower®
PelletPower® patented burner

Trolley estraibile per la compattazione della cenere
Extractable ash collecting trolley

Coclee motorizzate silenziose per l'estrazione della cenere
Low noise motorized screws for extracting the ash



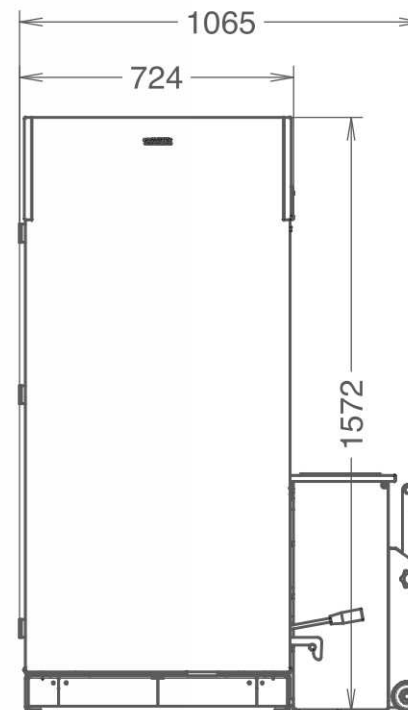
• Pellet Mover (optional) è il sistema di caricamento automatico del pellet.
Automatic pellet loading system



• Thermopuffer e Thermocell® (optional) accumuli a stratificazione;
Thermisch geschichtete Pufferspeichern; Stratification thermal stores; Ballons d'accumulation à stratification; Acumuladores por estratificación;



• Thermosole® 2.0 e 2.6 (optional) collettore solare;
Solarkollektoren; Solar heating unit; Panneau solaire; Placa solar;



1572x1065x1156

mm

13,5 - 48,5



12,4 - 44



2,8 - 10,6



102



PELLETPOWER®



Silver

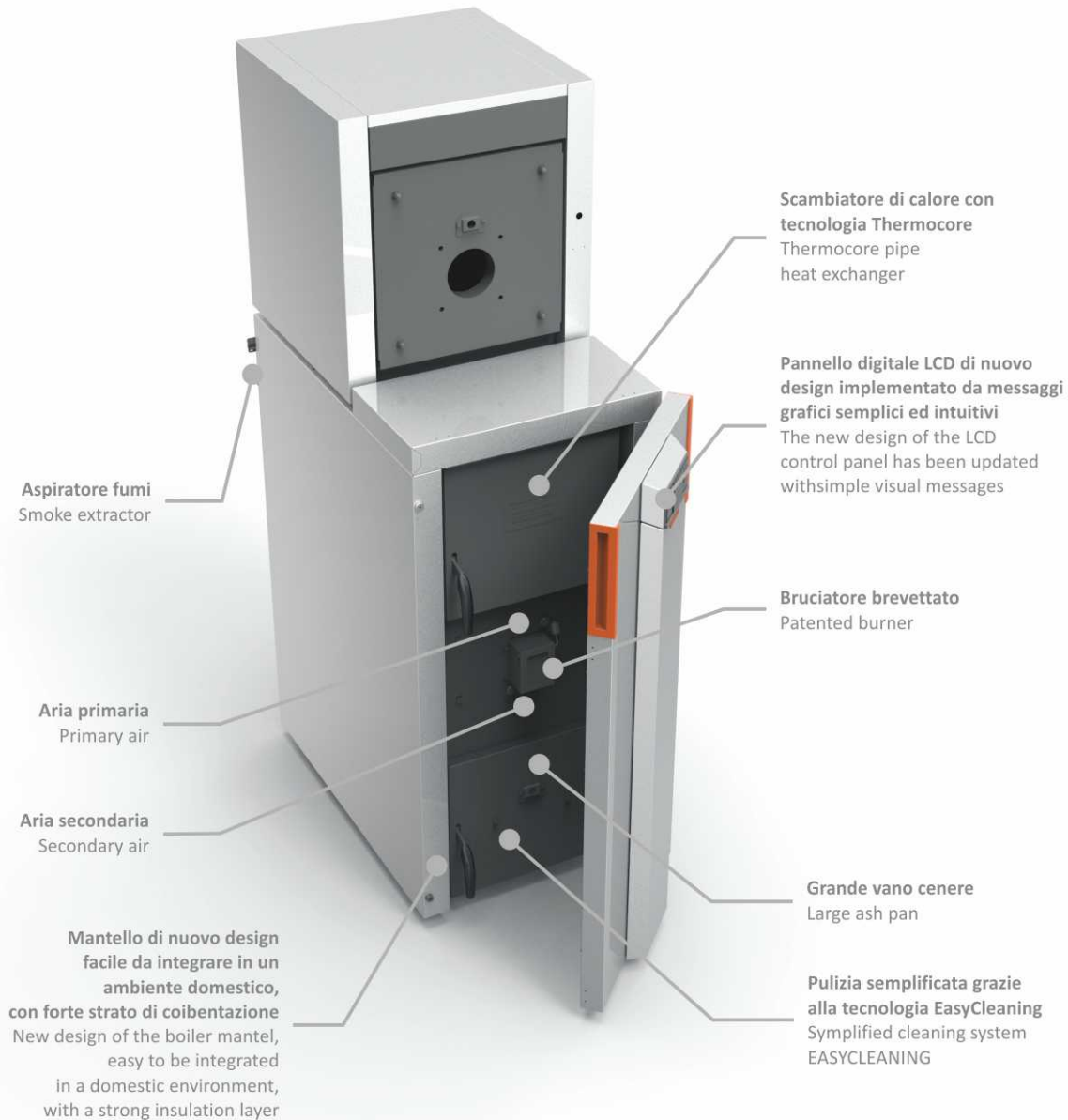




ASPIROTRONIC

combi LE silver

- ITA** Caldaia a legna a fiamma rovesciata dal design contemporaneo, a basse emissioni certificata secondo la normativa EN303-5 art 15 A. Dotata di bruciatore brevettato formato da due fessure, sviluppa due fronti di fiamma che favoriscono un funzionamento regolare e basse emissioni di CO. Grazie all'efficiente scambiatore di calore THERMOCORE®, formato da un fascio tubiero ed al funzionamento con modulazione di potenza, Aspirotronic ottiene un rendimento superiore al 92%. La robustezza del corpo caldaia, la facilità di pulizia ordinaria e straordinaria fanno della gamma Aspirotronic una soluzione alternativa ed ecologica al tradizionale sistema di riscaldamento domestico. Lo speciale trattamento di vetrificazione (optional) permette di avere 8 anni di garanzia del corpo caldaia contro la corrosione determinata dai fumi acidi della combustione a legna.
- ENG** Wood burning boiler with inverted flame with the modern design and low emissions, certified for the EN303-5 art. 15A. Equipped with patented burner made with two splits, it develops two-flame fronts that help a regular working phase and low CO emissions. Thanks to the efficient pipe exchanger THERMOCORE and to the power modulating principle, Aspirotronic performs to an efficiency of more than 92%. The stability of the boilers structure and the easier way to manage and clean it, make the Aspirotronic range the alternative and ecological solution to the conventional heating system. The special vitrifying treatment (optional) provides 8 years of warranty for the boiler body against the acid smoke corrosion typical of the wood combustion.
- FRA** Chaudière à bûches à flamme inversée au design contemporain et à basses émissions, certifiée selon la norme EN303-5 art. 15 A. Dotée d'un brûleur breveté formé de deux fessures, elle développe deux fronts de flamme qui favorisent un fonctionnement régulier et de basses émissions de CO. Grâce à son efficient échangeur de chaleur THERMOCORE® formé d'un faisceau tubulaire, et grâce à son fonctionnement avec modulation de puissance, l'Aspirotronic obtient un rendement supérieur à 92%. La robustesse du corps de chaudière et les nettoyages ordinaires et extraordinaires simplifiés font de la gamme Aspirotronic une solution alternative et écologique au système de chauffage domestique traditionnel.



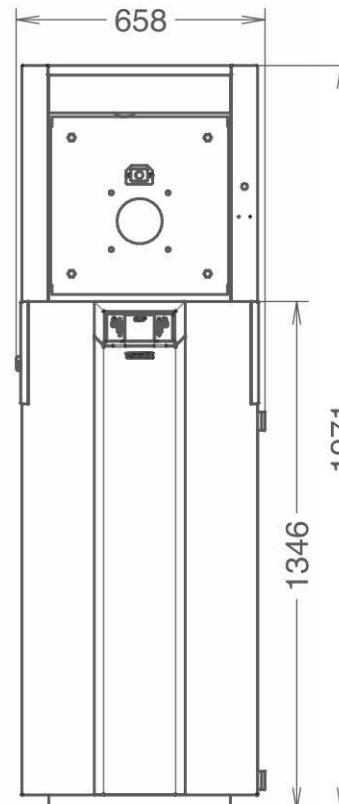
Corpo caldaia vetrificato garantito 8 anni contro la corrosione dovuta ai fumi acidi della combustione (optional)
Vitrified boiler body with 8 years guarantee against corrosion caused by acid combustion smoke (optional)



• Thermopuffer e Thermocell® (optional) accumuli a stratificazione;
Thermisch geschichtete Pufferspeichern;
Stratification thermal stores;
Ballons d'accumulation à stratification;
Acumuladores por estratificación;



• Thermosole® 2.0 e 2.6 (optional) collettore solare;
Solarkollektoren;
Solar heating unit;
Panneau solaire;
Placa solar;



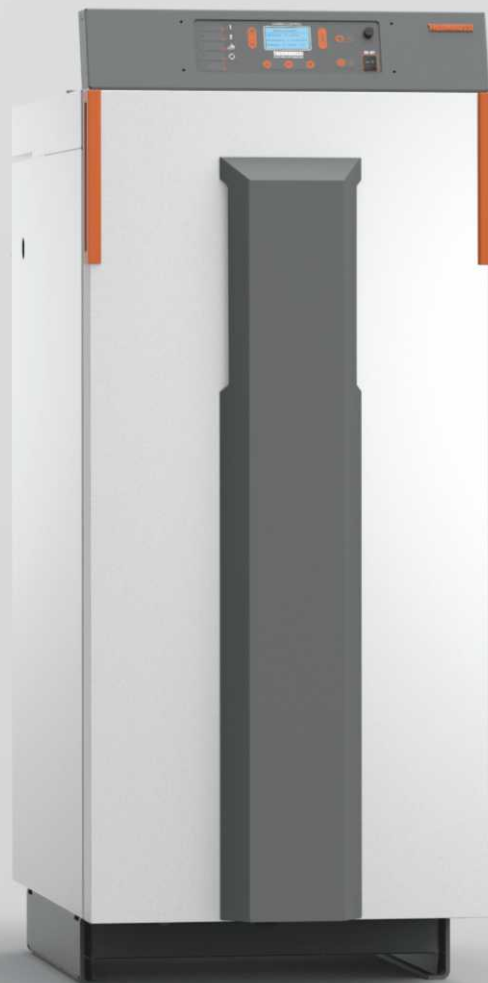
24	1970x775x1134	mm
35	1970x775x1216	
54	2180x865x1216	
73	2180x865x1407	
102	2180x865x1779	
24	24	
35	34,7	kW
54	54	
73	73	
102	102	
24	21,40	kW NOM.
35	30	
54	44	
73	56,30	
102	82	

Silver



Opt.

Le immagini e le viste tecniche si riferiscono al modello «Aspirotronic LE combi 35»



LAMBDA CO₂NTROL S class 5

- ITA Caldaia a legna a fiamma rovesciata a gassificazione a basse emissioni, regolazione dell'aria comburente primaria e secondaria attraverso servomotori comandati da sonda Lambda. Elevati rendimenti di combustione ottenuti grazie alla presenza del sensore di ossigeno all'interno del generatore e di un dispositivo di controllo delle perdite di calore sensibile al camino. Mantello esterno e portellone frontale isolato, camera combustione di grandi dimensioni, bruciatore a basse emissioni, corpo caldaia vetrificato garantito 8 anni (optional). Manutenzione agevolata grazie al grande vano cenere e alla presenza di scambiatore a tubi verticali con meccanismo di pulizia scuoti turbolatori. Pannello comandi digitale con menù intuitivo e di facile lettura; aspiratore fumi silenzioso e modulante. Possibilità di interfacciare il Thermopuffer o Thermocell®.
- ENG Down Firing wood gasification boiler. For those who want the very best in wood gasification technology, this product has it all. Advanced intelligent digital control. Intuitive, easy access integrated control panel. Lambda sensor system. Quite and modulating power flue system allowing maximum combustion efficiencies to be achieved. Very low emissions. Primary and secondary air injection. Huge combustion chamber with a fully insulated casing. 8 years warranty on optional vitrified water jacket. Easy maintenance and cleaning thanks to the large ash pan and heat exchanger cleaning system. Easy multiple control connectivity via the integrated rear connection panel. Can be easily connected the accumulators, thermal stores or other energy saving devices.
- FRA Chaudière à buches à flamme inversée à gazéification à basses émissions, avec réglage de l'air comburant primaire et secondaire par servomoteurs commandés par une sonde Lambda. Rendements de combustion élevés, obtenus grâce à la présence du capteur d'oxygène à l'intérieur du générateur et d'un dispositif très sensible de contrôle des pertes de chaleur à la cheminée. Revêtement externe et porte frontale isolés. Chambre de combustion de grandes dimensions. Brûleur à faibles émissions. Corps de chauffe vitrifié garanti 8 ans (en option). Entretien facilité grâce au grand tiroir des cendres et à la présence de l'échangeur à tubes vertical avec mécanisme de nettoyage. Panneau des commandes digital avec menu intuitif et lecture aisée. Aspirateur des fumées silencieux et modulant. Possibilité d'intégrer le Thermopuffer ou le Thermocell.



Sonda Lambda
Lambda-Sonde



Bruciatore E
(Low Emission)
per caldaie a legna
Log boilers E
(Low Emission) burner



Corpo caldaia vetrificato garantito 8 anni
contro la corrosione dovuta ai fumi acidi della
combustione (optional)
Vitrified boiler body with 8 years guarantee
against corrosion caused by acid combustion
smoke (optional)



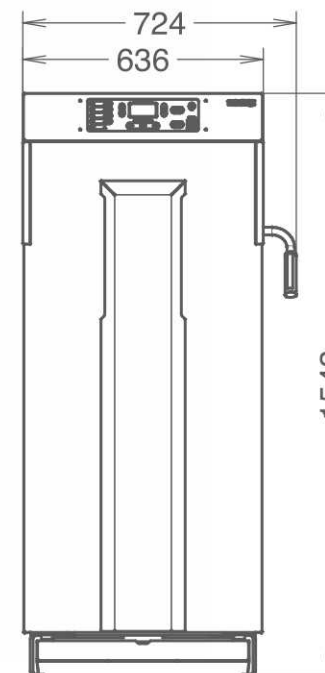
• **Thermopuffer e Thermocell® (optional)**
accumuli a stratificazione;
Thermisch geschichtete Pufferspeichern;
Stratification thermal stores;
Ballons d'accumulation à stratification;
Acumuladores por estratificación;



• **Thermosole® 2.0 e 2.6 (optional)**
collettore solare;
Solarkollektoren;
Solar heating unit;
Panneau solaire;
Placa solar;



• **Scambiatore di sicurezza (optional)**
Safety heat exchanger (optional)



1543X712X1338
mm
30,7 kW
27,63 kW NOM.

Silver



Opt.

* Disponibile in versione Corpo caldaia Standard



PELLET MOVER

ITA Pellet Mover è il sistema di caricamento automatico del pellet, composto da una parte aspirante dotata di filtro removibile, un serbatoio dosatore con sensore magnetico e mensola telescopica a muro in dotazione da applicare sopra al serbatoio pellet del generatore. In dotazione 5 metri di tubo flessibile per raccordare la centrale aspirante, cassetta raccolta pelle e pannello comando per la gestione dei tempi di caricamento del dosatore. Disponibile per Compact 18 S, Compact 22 S, Compact 32 S, Compact Matic 32 S, Compact Matic 50 S.

ENG Pellet Mover: Automatic pellet loading system composed of a fan unit equipped with a removable filter, dispensing tank with magnetic sensor and telescopic wall shelf inclusive as standard to install on the top of the heating generator pellet tank. Inclusive as standard: 5 meters of flexible pipe for connecting the aspirating central unit, box for collecting pellet and control panel for loading time and dosage. PelletMover is available for Compact 18 S, Compact 22 S, Compact 32 S, Compact Matic 32 S, Compact Matic 50 S.

FRA Le Pellet Mover est un système de chargement automatique des granulés composé d'une centrale d'aspiration dotée de filtre amovible, d'un réservoir-doseur avec capteur magnétique de charge, et d'un support mural télescopique à fixer au-dessus du réservoir à granulés du générateur. De série 5 mètres de tuyau flexible pour le raccordement de la centrale d'aspiration, la boîte de connexion au silo à granulés, et le panneau des commandes pour la gestion des temps de chargement du doseur. Disponible pour Compact 18 S, Compact 22 S, Compact 32 S, Compact Matic 32 S, Compact Matic 50 S.



Serbatoio dosatore
Dispensing tank



Centrale aspirante
dotata di filtro
Fan central unit
with removable filter



Pannello di controllo
Control panel

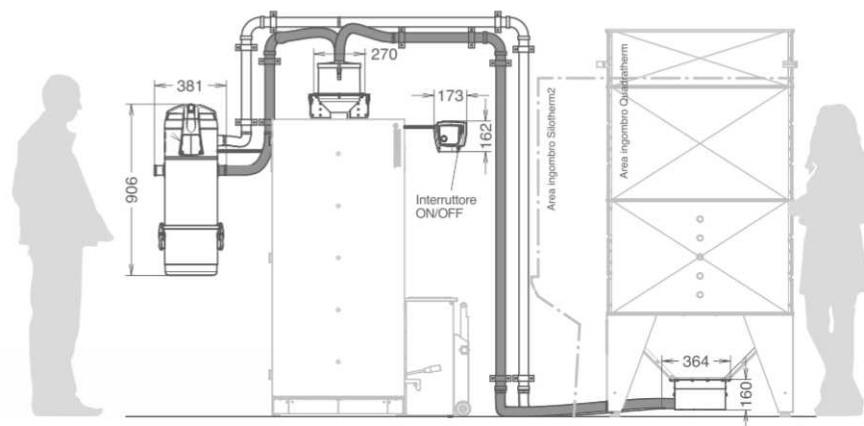


• Silotherm2 (optional)
Serbatoio supplementare in tessuto
rinforzato antistrappo «ripstop» per serie
Compact e CompactMatic.
Additional storage for boilers Compact and
CompactMatic



• Quadratherm (optional)
Serbatoio modulare per serie Compact e
CompactMatic.
Additional modular storage for boilers
Compact and CompactMatic.

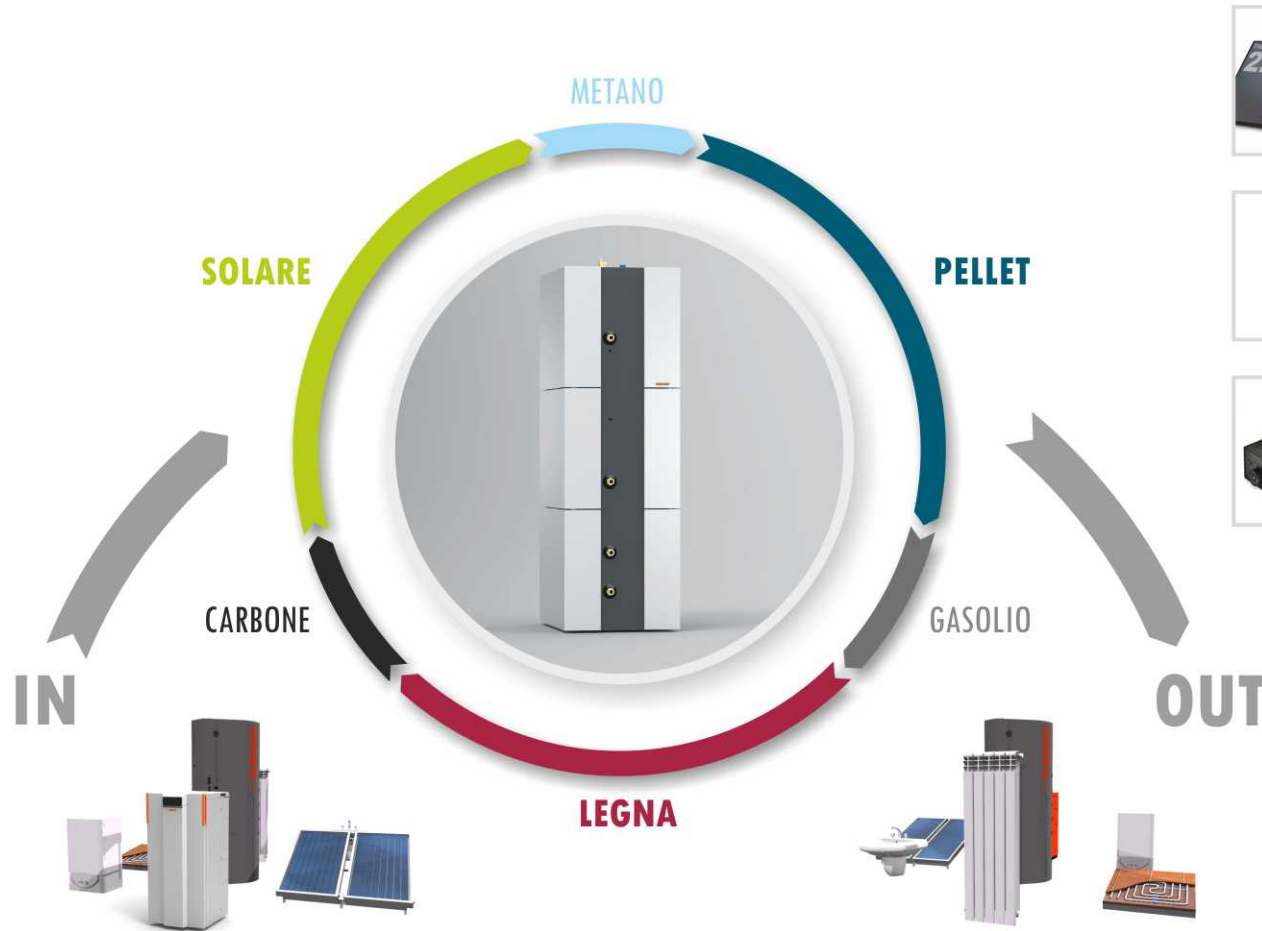
Silver





THERMOCELL® 250

- ITA** Thermocell® 250 è l'innovativo accumulatore brevettato a stratificazione di 250 Lt progettato per ottenere il massimo risparmio energetico. La sua installazione semplifica la gestione degli impianti esistenti, può essere interfacciato ad un generatore a pellet o legna, ad una caldaia a gas o gasolio, ad un termocamino o ad una termocucina. Thermocell® esalta le caratteristiche dei generatori collegati, offrendo l'assoluta tranquillità e garanzia di buon funzionamento del sistema. Facilmente integrabile con i sistemi di riscaldamento tradizionali a radiatori può essere collegato anche ad un impianto di ultima generazione a bassa temperatura come ad esempio l'impianto a pavimento. Rivestimento esterno metallico, è isolato internamente con colbentazione rigida dello spessore di 75mm. L'isolamento offre minime dispersioni perché direttamente schiumato attorno all'accumulo. Design brevettato.
- ENG** Thermocell® 250 is the innovative and patented stratification thermal store of Lt 250, designed to get the maximum energy-saving. The installation facilitates the management of an existing system, it can be inputted by a pellet or wood heating generator, by a gas or gas oil boiler, by a thermo insert or by a thermo cooker. Thermocell® enhances the characteristics of the pellet or wood generator linked to, offering the total peace of mind and providing the guarantee of the good functioning of the system. It can be easily combined to conventional systems, it can be outputted to modern low-temperature systems, such as floor heating systems. External steel coating thickness of 75 mm. The high heat insulation offers the minimum level of dispersion of water temperature, being directly foamed on the puffer. Patented design. Heat loss is negligible over a long time period.
- FRA** Le Thermocell® 250 est un ballon d'accumulation à stratification breveté de 250 L, projeté pour obtenir l'économie d'énergie maximale. Son installation simplifie la gestion des circuits existants : il peut être branché à un générateur à granulés ou à bûches, à une chaudière à gaz ou à fioul domestique, à une thermo-cheminée ou à une thermo-cuisinière. Le Thermocell® exalte les caractéristiques des générateurs auxquels il est branché, en offrant la tranquillité absolue et la garantie du bon fonctionnement du système. Aisément intégrable aux systèmes de chauffage traditionnels à radiateurs, il peut être branché également à un circuit de dernière génération à basse température comme, par exemple, le chauffage au sol. Habillage externe en matériel revêtement acier, calorifugeage interne par isolant rigide de 75mm d'épaisseur. Cette isolation garantit une dispersion minimale parce que moulée directement autour du ballon. Design breveté.



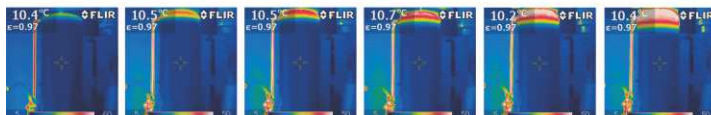
• **Thermosole® 2.0 e 2.6 (optional)**
collettore solare;
Solarkollektoren;
Solar heating unit;
Panneau solaire;
Placa solar;



• **Scambiatore solare Solarfast® (optional)**
Solarfast® heat exchanger (optional)

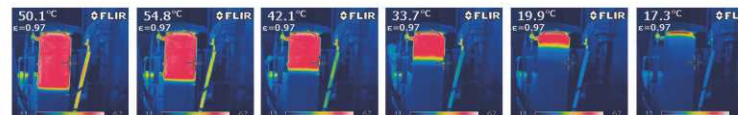


• **Resistenza elettrica Thermocell (optional)**
solar heat exchanger kit (optional)



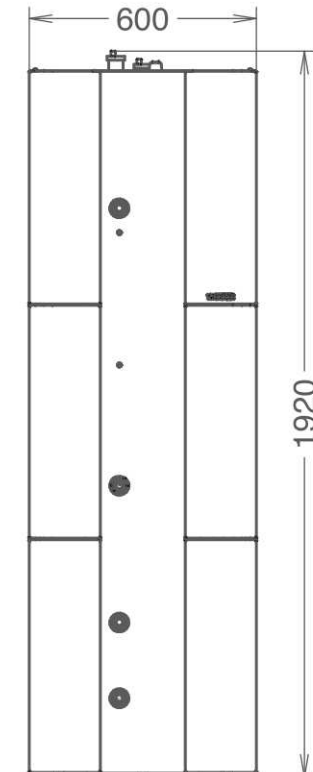
IMMAGINI TERMOGRAFICHE: "caricamento" di Thermocell® in 30 minuti con potenza assorbita dai collettori 3kW.

THERMOGRAPHIC IMAGES: "filling" the Thermocell® in 30 minutes with maximum collector power intake of 3kW.



IMMAGINI TERMOGRAFICHE: "svuotamento" di Thermocell® per produzione acqua calda sanitaria, si recupera il calore fino all'ultima goccia.

THERMOGRAPHIC IMAGES: "emptying" the Thermocell® to produce domestic hot water. The heat is recovered down to the last drop.



1920x600x889



250 L

LEGENDA

ZEICHENERKLÄRUNG

LEGEND
LEGENDE
LEYENDA



[kW] Potenza al focolare (min/max) (a)
[kW] Feuerraumleistung (min/max) (a)
[kW] Power to the heart (min/max) (a)
[kW] Puissance au foyer (min/max) (a)
[kW] Energia al hogar (min/max) (a)



[kW] Potenza nominale (min/max) (a)
[kW] Nennleistung (min/max) (a)
[kW] Rated power (min/max) (a)
[kW] Puissance nominale (min/max) (a)
[kW] Potencia nominal (min/max) (a)



[mm] Misure (HxLxP)
[mm] Abmessungen (HxBxT)
[mm] Dimensions (HxWxD)
[mm] Dimensions (HxLxP)
[mm] Dimensiones (AxAxP)



[kg] Capacità serbatoio pellet (a)
[kg] Fassungsvermögen Pelletsbehälter (a)
[kg] Pellet hopper capacity (a)
[kg] Capacité du réservoir des pellets (a)
[kg] Cabida tanque de pellets (a)



[kg/h] Consumo orario pellet (min/max) (a)
[kg/h] Stündlicher pelletsverbrauch (min/max) (a)
[kg/h] Hourly pellet consumption (min/max) (a)
[kg/h] Consommation horaire pellets (min/max) (a)
[kg/h] Consumo horario pellets (min/max) (a)

(a) Il dato varia in base al tipo di pellet utilizzato. I valori sono stati rilevati utilizzando pellet omologato secondo normativa EN 14961-2A1-A2.

(a) Die Daten hängen von der Art des verwendeten Pellets ab. Die Werte wurden mit zugelassenen Pellets Gesetzgebung erhoben EN 14961-2A1-A2.

(a) Values can change on the basis of the pellet used. These results were obtained using certified pellet according to EN 14961-2 A1-A2.

(a) La valeur peut changer suivant le type de granulés de bois utilisé. Toutes les données sont enregistrées en utilisant des granulés homologués conformément aux normes EN 14961-2 A1-A2.

(a) El dato declarado puede variar segundo el tipo de pellet utilizado. Estos valores se obtuvieron utilizando pellet certificado por la normativa EN 14961-2A1-A2.

(b) Dati provvisori in corso di omologazione

(b) Vorläufig daten bis zur Genehmigung

(b) Provisional data under certification

(b) Données provisoires en cours de certification

(b) Datos provisorios a la espera de omologacion

(c) E' importante tenere in considerazione che il volume riscaldabile dipende in modo considerevole dall'isolamento dell'abitazione (classe energetica), dal posizionamento nella planimetria e dalla zona climatica quindi i valori indicati possono variare anche considerevolmente.

(Coefficiente di scambio termico = 37 W/m³)

(c) Es ist wichtig zu bedenken, dass die beheizbare Fläche von der Hausisolierung (Energistufe), von der Positionierung des Ofens im Haus und von der klimatischen Region deutlich abhängt. Die angegebenen Werte können dann auch beträchtlich variieren. (Wärmeübergangskoeffizient= 37 W/m³)

(c) It is very important to consider that the potential volume to heat is strictly linked to the insulation of the house (energetic class), to the plan of the building and to the climatic area, so these results may differ more or less according to these aspects.

(Heat transfer coefficient = 37 W/m³)

(c) Il faut considérer que le volume pouvant être réchauffé dépend énormément de l'isolation de l'habitation (classe énergétique), de la disposition des pièces et de la zone climatique. Ces valeurs peuvent donc varier considérablement.

(Coefficiente de transfert thermique = 37 W/m³)

(c) Es muy importante considerar que el volumen calentable depende mucho del aislamiento de la vivienda (clase energetica), del plano estructural y de la zona climatica, de consecuencia los valores indicados pueden variar en manera considerable.

(Coefficiente de película = 37 W/m³)

La ditta costruttrice si riserva di apportare modifiche senza preavviso.

Der Hersteller behält sich das Recht vor, Änderungen ohne vorherige Ankündigung vorzunehmen.

The manufacturer reserves the right to make changes without previous notice.

Le fabricant se réserve d'apporter des modifications sans préavis.

El productor se reserva el derecho de aportar modificaciones sin preaviso.

Traduzione termini tecnici

Technical terms translation

Mandata - Mandata impianto

System delivery

Ritorno - Ritorno impianto

System return

Uscita fumi

Smoke outlet

Uscita canalizzazione aria calda

Hot air ducting outlet

Valvola di sicurezza

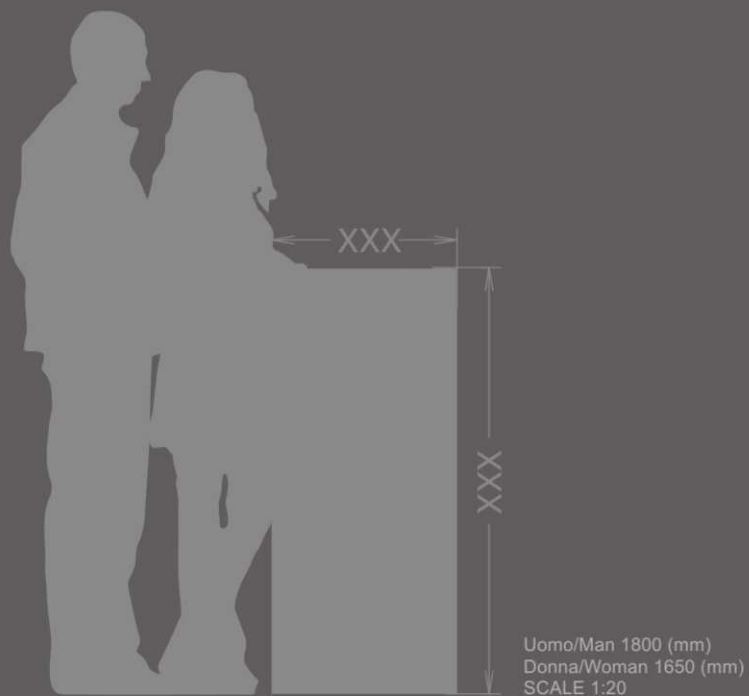
Safety valve

Valvola scarico termico

Blow down valve

Ritorno e scarico impianto

Return and system discharge



Prima dell'acquisto, richiedete al Vostro rivenditore tutte le informazioni relative all'installazione dell'apparecchio (vedi manuale d'uso)

Vor dem Kauf erfragen Sie bitte bei Ihrem Händler alle Informationen zur Installation des Gerätes (siehe Betriebsanleitung)

Before purchasing the appliance ask your reseller for all the relevant information concerning its installation (see user's guide)

Avant l'achat, demander à votre revendeur toutes les informations nécessaires pour l'installation de l'appareil (voir manuel pour l'utilisation)

Antes de adquirir el aparato, soliciten al vendedor todas las informaciones para su instalación (véase el manual de uso)

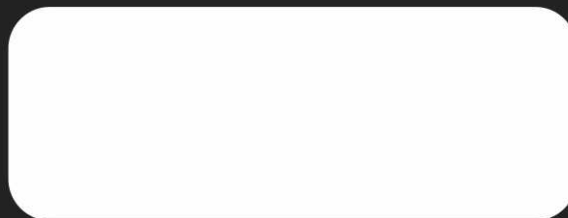
THERMOROSSI

Fire Lovers

Seguici su:
Find us on:



THERMOROSSI S.p.A.
Via Grumolo, 4 (Z.I.)
36011 Arsiero (VI) - ITALY
www.thermorossi.com
info@thermorossi.it



Numero Verde
800-448877

Per conoscere il punto
vendita a voi più vicino.

Worldwide - Phone: 0039.0445.741310 - e-mail: export@thermorossi.it